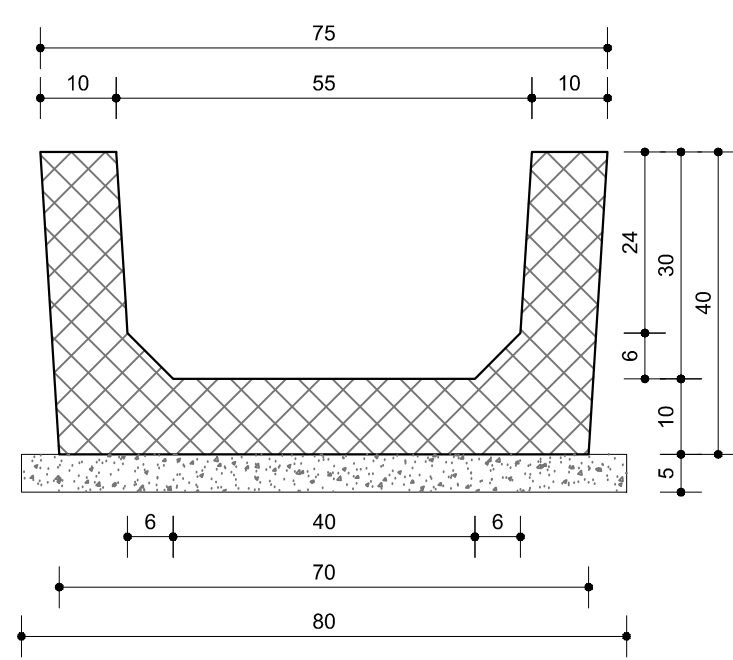
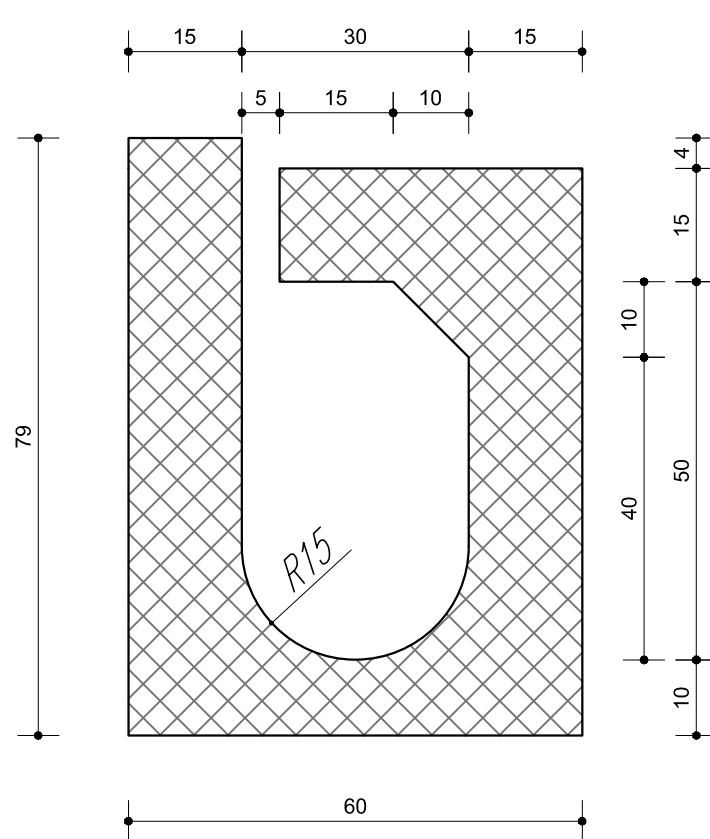


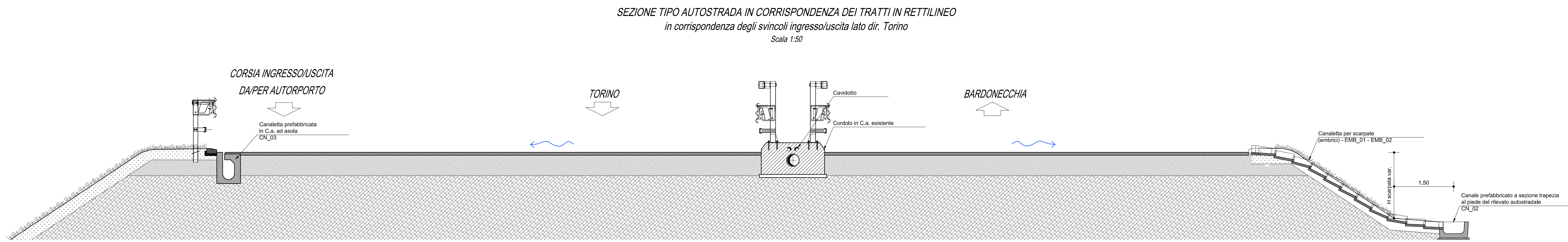
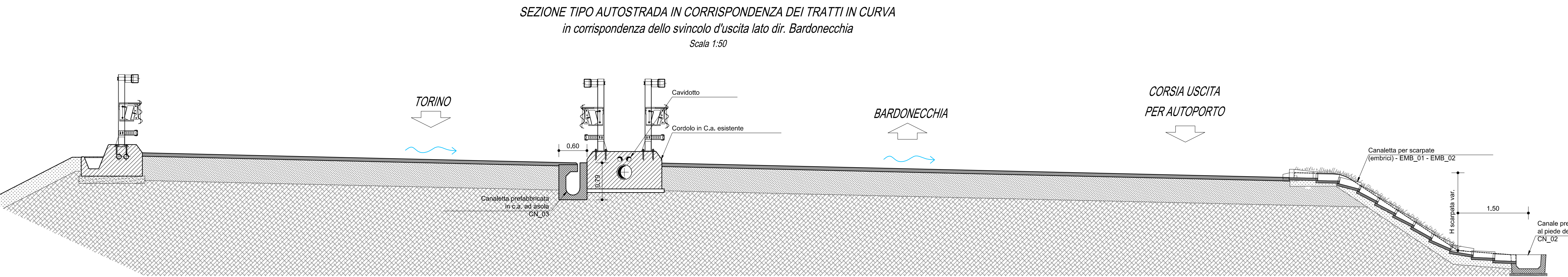
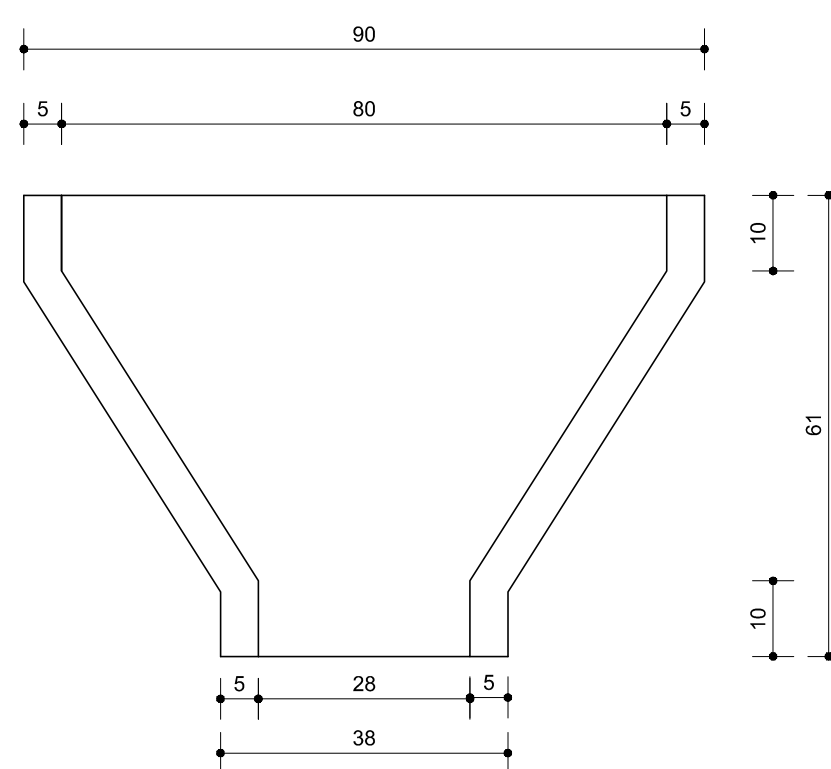
DETTAGLIO CANALE A SEZ. TRAPEZIA  
CN\_02  
scala 1:10



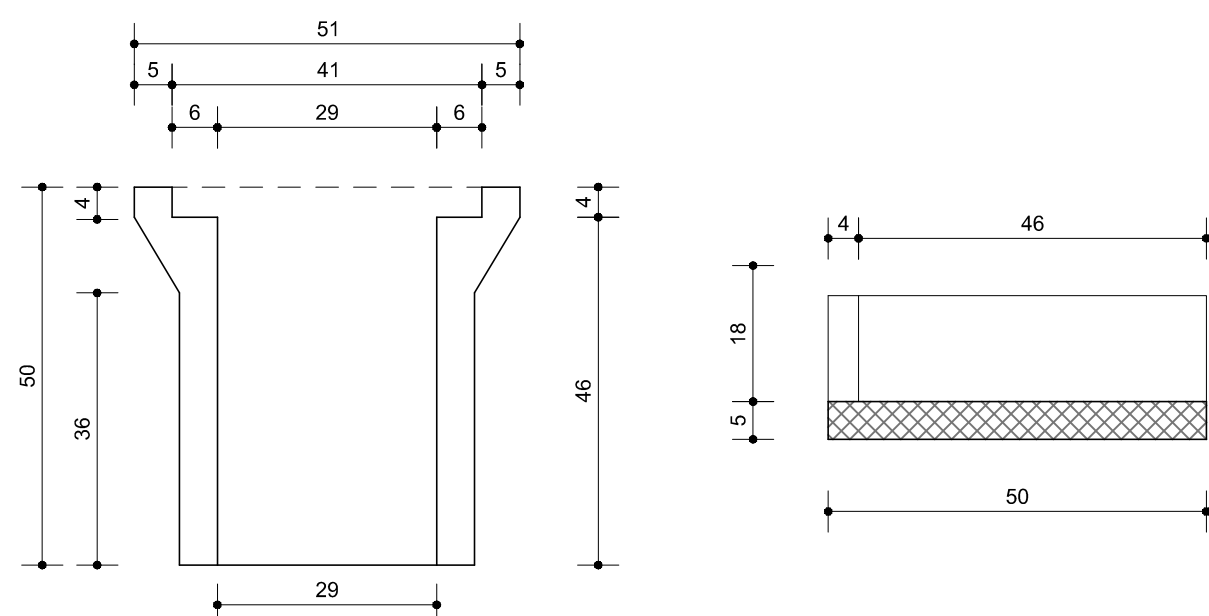
DETTAGLIO CANALETTA CON ASOLA  
CN\_03  
scala 1:10



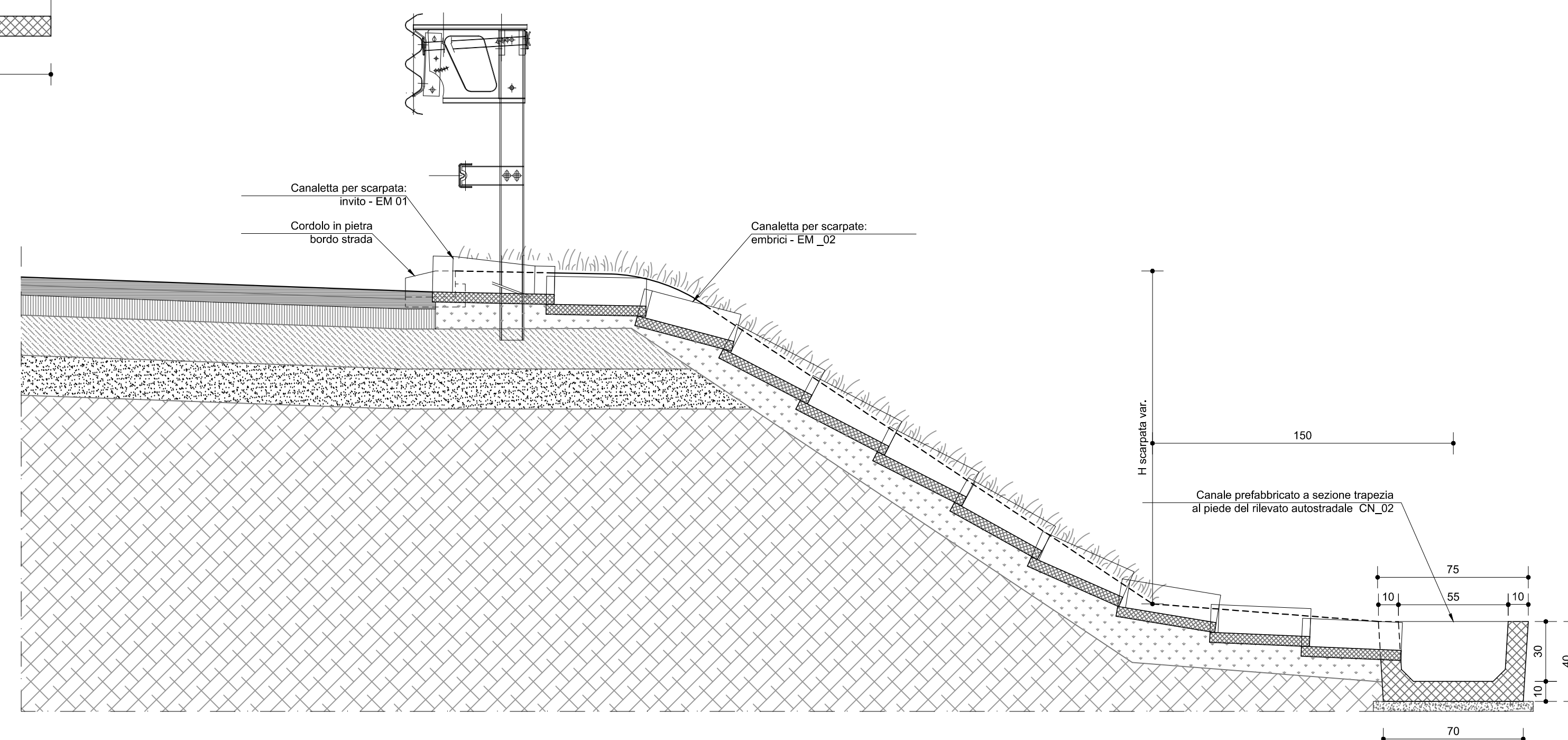
DETTAGLIO EMBRICE INVITO  
EM\_01  
scala 1:10



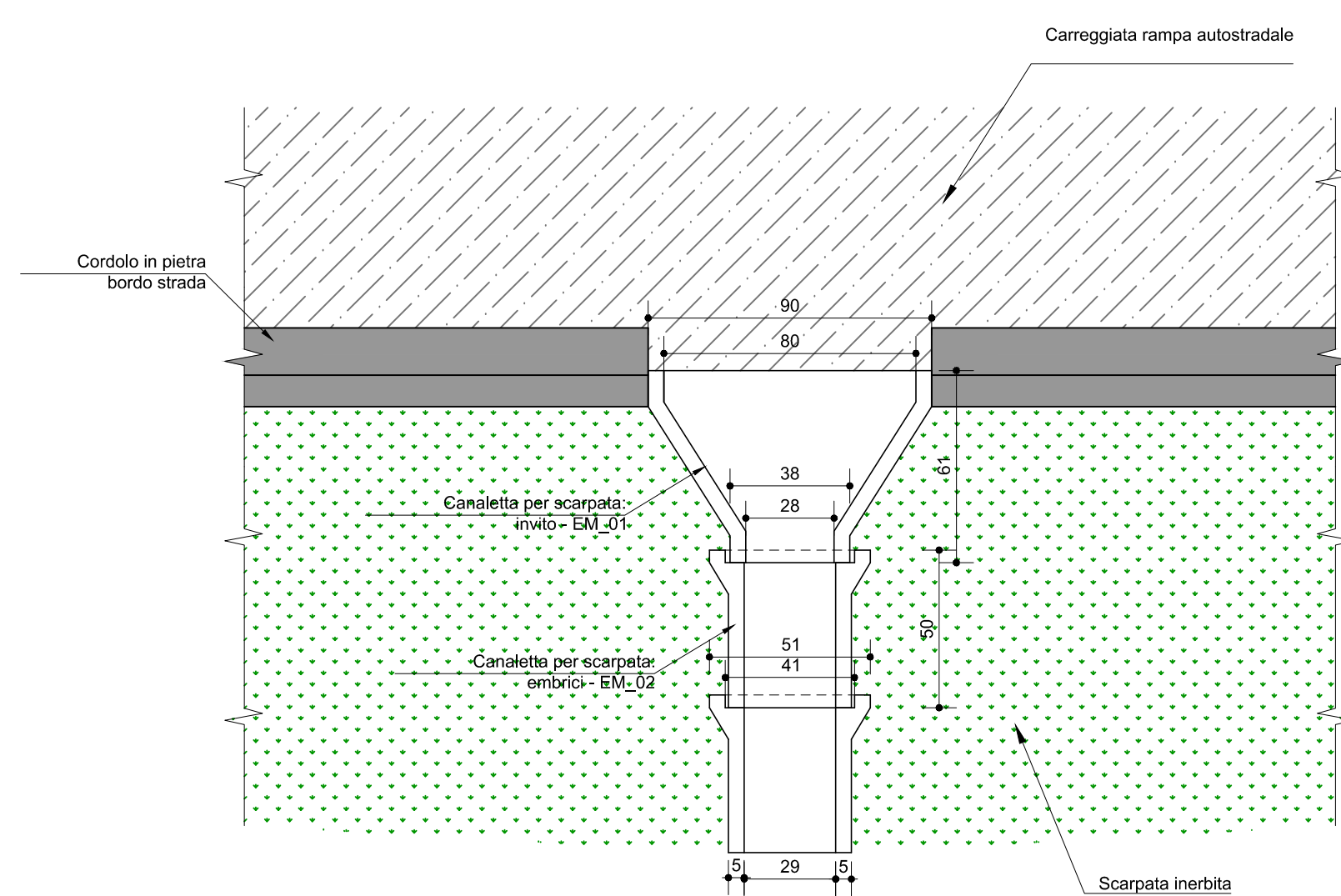
DETTAGLIO EMBRICE SCARPATA  
EM\_02  
scala 1:10



SEZIONE TIPO RAMPA AUTOSTRADALE IN PRESENZA DI CUNETTA LATERALE  
Scala 1:20



SCHEMA DI POSA EMBRICI SU SCARPATA RAMPA AUTOSTRADALE  
IN PRESENZA DI CORDOLO PIANTA  
Scala 1:20



**CODIFICHE**

**TUBAZIONI**

- T\_01 : De 250mm
- T\_02 : De 315mm
- T\_03 : De 400mm
- T\_04 : De 500mm
- T\_05 : De 600mm
- T\_06 : De 800mm
- T\_07 : De 1000mm
- T\_08 : Di 200mm
- T\_09 : Di 300mm
- T\_10 : IN PRESENZA DI CALOTA

**POZZETTI**

- PZ\_01 : POZZETTO PREFABBRICATO 150x150
- PZ\_02 : POZZETTO PREFABBRICATO 100x100
- PZ\_03/07 : POZZETTO OTTURATO IN OPERA 200x250 (SC1,SC2,SC3,SC10,SC12)

**CANTONIE**

- CD\_01 : CANTONIA IN GASA 60X60 F100
- CD\_02 : POZZETTO PIAZZALE 50x50 CON CANTONIA DRENANTE 50X50

**STAFFE TUBAZIONI**

- ST\_01 : STAFFE IN ACCIAIO SU PONTI
- ST\_02 : STAFFE IN ACCIAIO SU TOMINI ESISTENTI

**CANALETTE**

- CN\_01 : CANALE DI DRENAGGIO IN PP SU PIAZZALE
- CN\_02 : CANALE TRAPEZIO AL PIEDE RILEVATO A32
- CN\_03 : CANALETTA AD ASOLA SU PIATTAFORMA A32

**EMBRICI**

- EM\_01 : EMBRICE IN VOTO
- EM\_02 : EMBRICE SCARPATA

TUNNEL EURALPIN LYON TURIN

SITAF S.p.A.

NUOVA LINEA TORINO LIONE - NOUVELLE LIGNE LYON TURIN  
PARTE COMUNE ITALO-FRANCESE - PARTIE COMMUNE FRANCO-ITALIENNE

LOTTO COSTRUTTIVO 1 / LOT DE CONSTRUCTION 1  
CANTIERE OPERATIVO 02C / CHANTIER DE CONSTRUCTION 02C  
RILOCALIZZAZIONE DELL'AUTOPORTO DI SUSA  
DEPLACEMENT DE L'AUTOPORTO DE SUSE  
PROGETTO ESECUTIVO - ETUDES D'EXECUTION  
CUP C11J05000030001 - CIG 682325367F

SMALTIMENTO ACQUE E OPERE DI REGIMAZIONE IDRAULICA  
PARTICOLARI COSTRUTTIVI  
OPERE DI RACCOLTA ACQUE DI PIATTAFORMA A32

Indice	Data / Data	Modificazioni / Modifiche	Elaborato / Concepito da	Verificato / Controllato da	Autore / Autorizzato da
0	30/04/2017	Premiari diffusion / Prima emissione	L. MARITTA (TUNNEL DA MARTINA E ASS.)	L. BARBERIS (MUSNET Eng.)	F. D'AMBRA (MUSNET Eng.)
A	31/08/2017	Revisione a seguito commenti TELL. Rilevazioni sulla aux commerciale TELL	L. MARITTA (TUNNEL DA MARTINA E ASS.)	L. BARBERIS (MUSNET Eng.)	F. D'AMBRA (MUSNET Eng.)
B	30/04/2018	Ritocco progetto in seguito a verifiche RINA Check	R. BIGNARDI (MUSNET Eng.)	L. BARBERIS (MUSNET Eng.)	L. BARBERIS (MUSNET Eng.)

1 0 2 C C 1 6 1 6 7 0 1 A 0 0 C E I D P L 2 0 1 4 B

SCALA / ECHELLE  
VARIE

PROGETTISTA / DESIGNER  
MUSNET  
Dir. Avv. Guido GIOVANNETTI  
Alleg. Form. N° 27/04

CAPITALE / ENTREPRENEUR  
SITAF S.p.A.

COORDINATORE DEI LAVORI / MAÎTRE D'OUVRAGE  
TUNNEL EURALPIN LYON TURIN

Logo of Tunnel Euralpin Lyon Turin and Sitaf S.p.A.