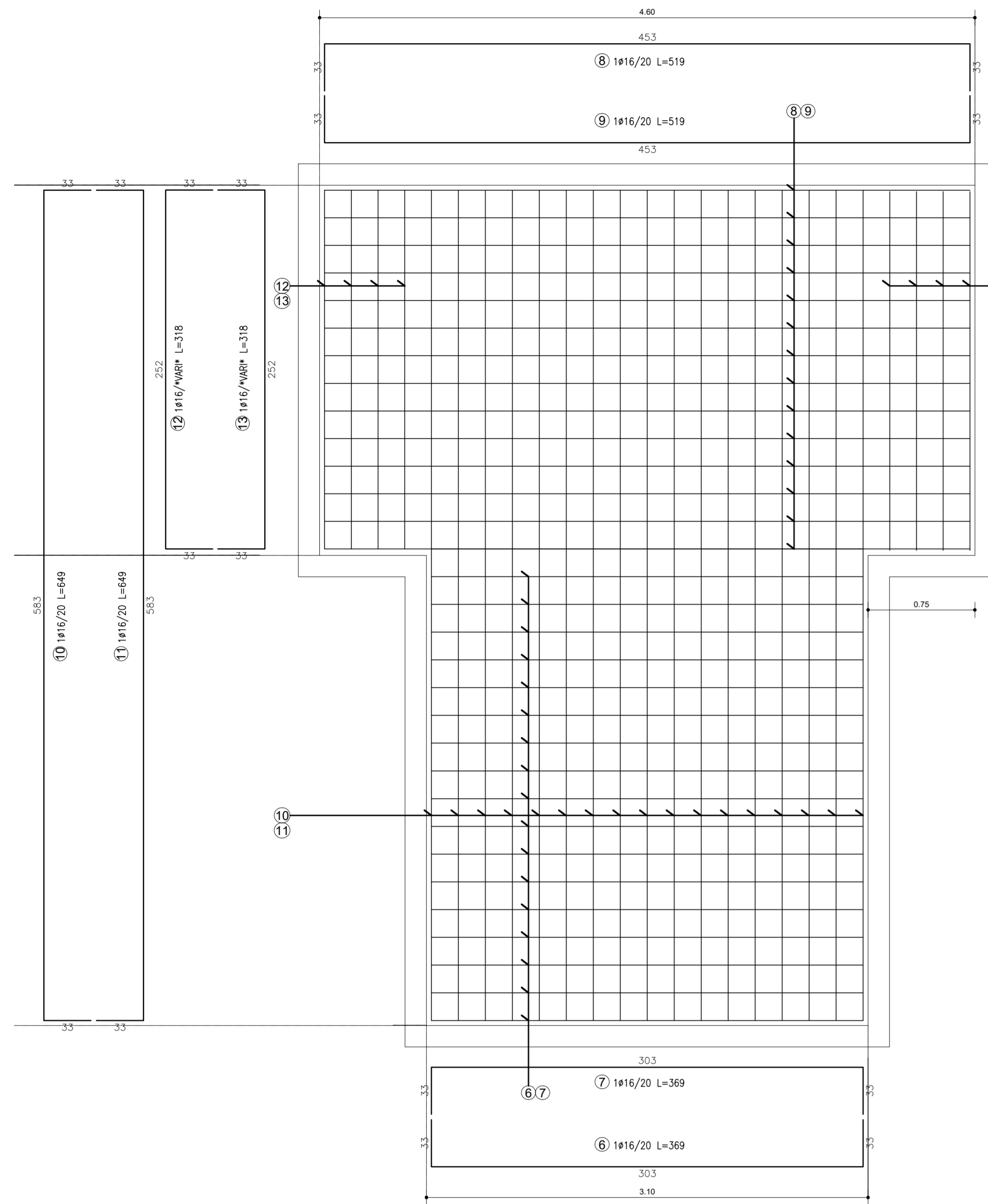
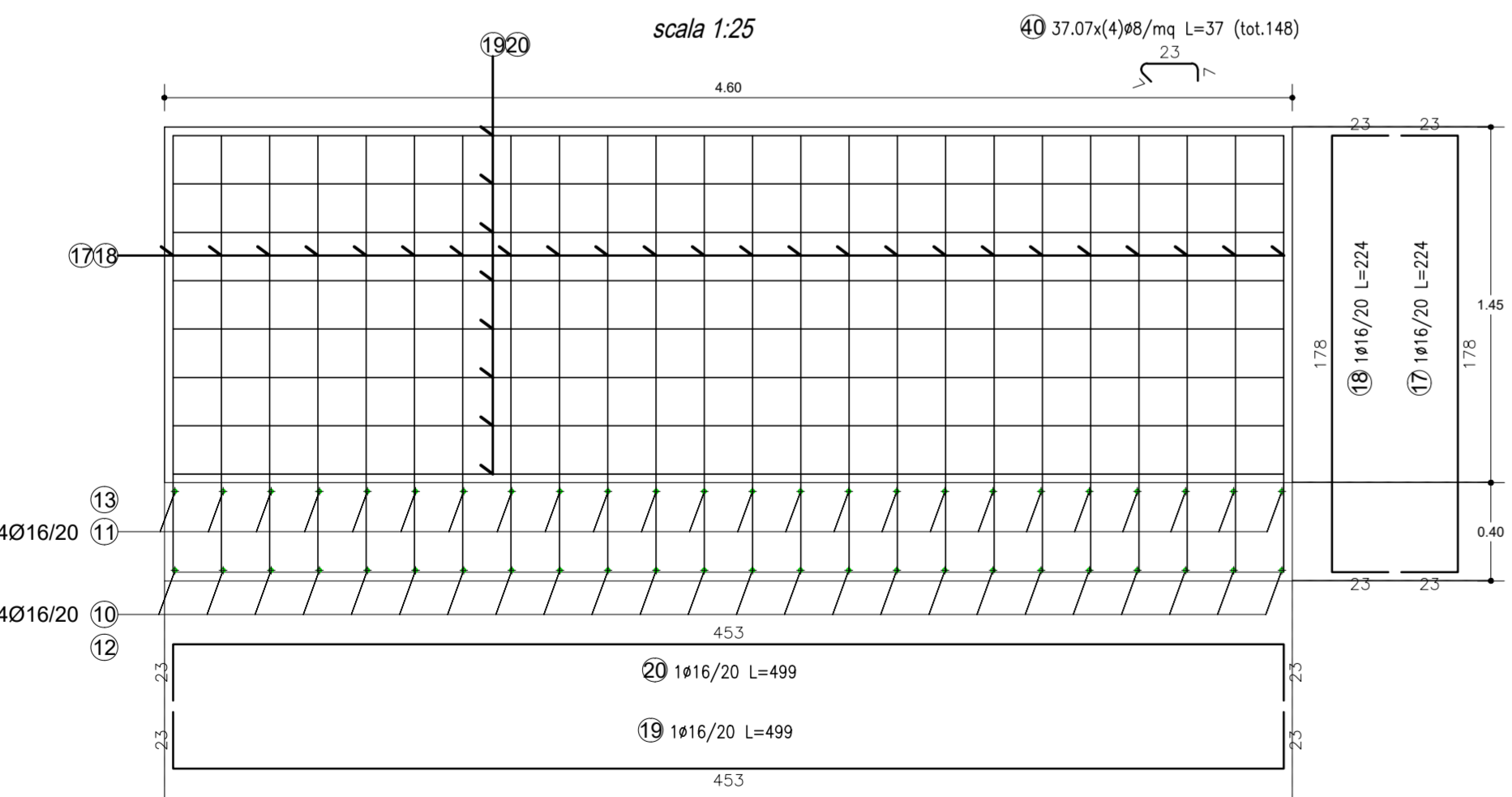


PIANTA FONDAZIONI  
scala 1:25



SEZIONE C-C  
scala 1:25

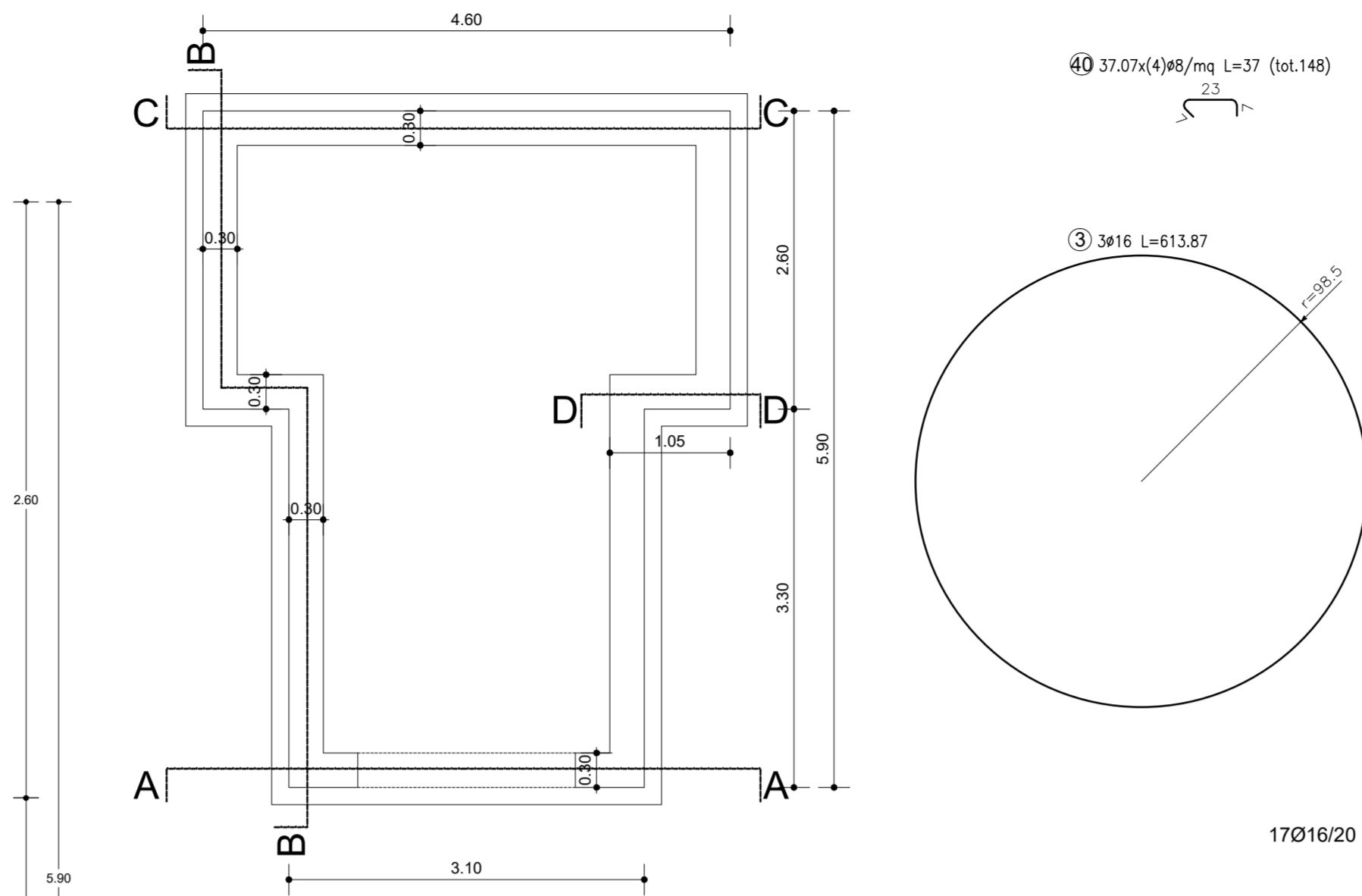


CARATTERISTICHE DEI MATERIALI (conformi a D.M. 14.01.2008)

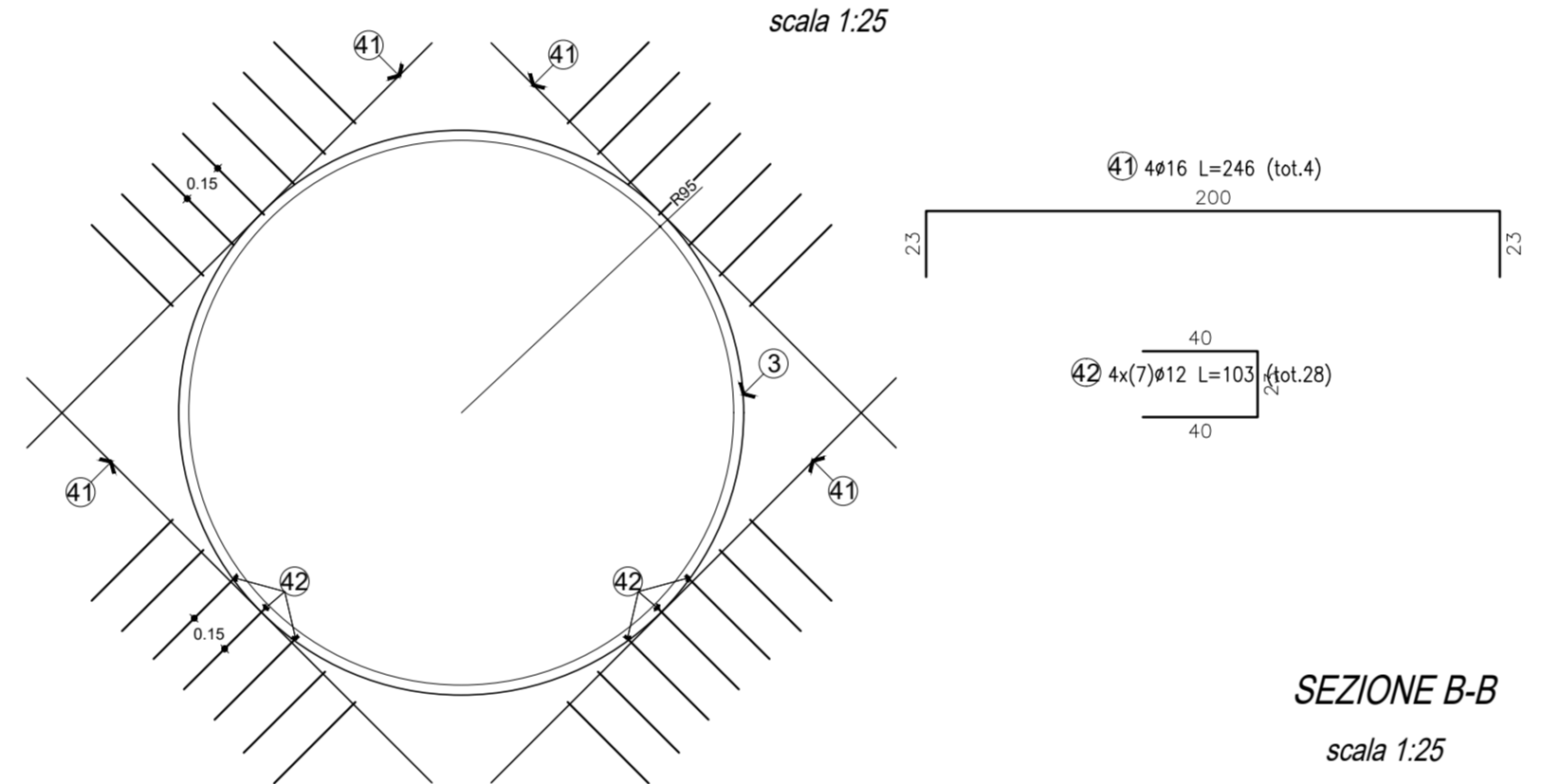
CAMPI DI IMPIEGO	CLASSE RESISTENZA	COPRIFERRO MINIMO (mm)	CLASSI ESPOSIZIONE AMBIENTALE	CLASSE CONSISTENZA SLUMP	RAPPORTO A/C	DIMENSIONE MASSIMA INERTE (mm)
CLS magro	C12/15					
Plataea di fondazione	C32/40	50	XC2 - XF4	S4	≤0.60	32
Elevazioni	C32/40	50	XC2 - XF4	S4	≤0.60	32
<b>ACCIAIO PER C.A.</b> Car. gen.: saldabilità, aderenza migliorata, controllo permanente in stabilimento						
TIPOLOGIA DEL PRODOTTO	ACCIAIO					
Tondi singoli	B 450C		f <sub>yk</sub> (N/mm <sup>2</sup> )	f <sub>k</sub> (N/mm <sup>2</sup> )		NOTE
			≥ 450	≥ 540		(1)

(1) giunzione barre correnti per sovrapposizione: min 50cm

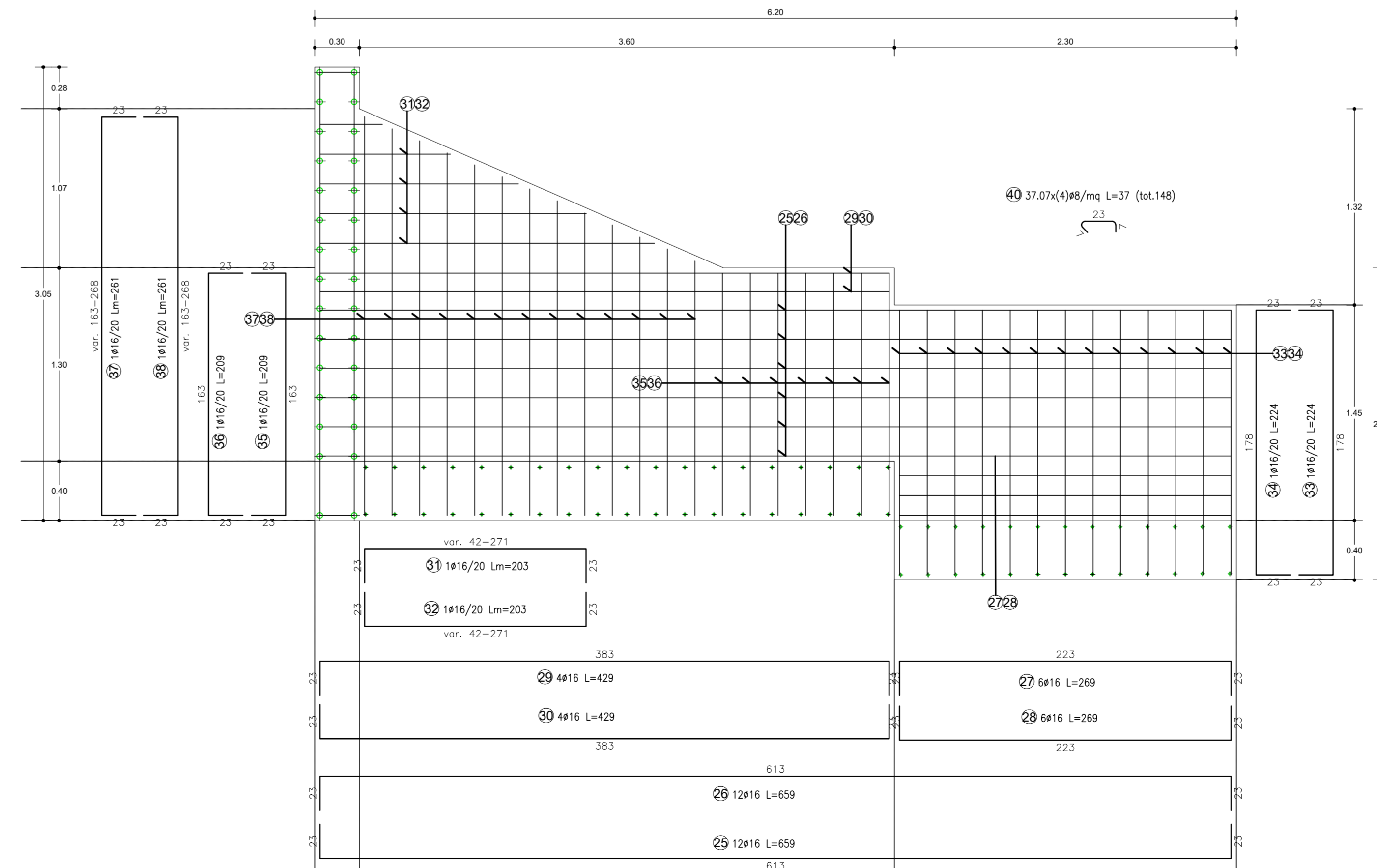
PIANTA DI RIFERIMENTO  
scala 1:50



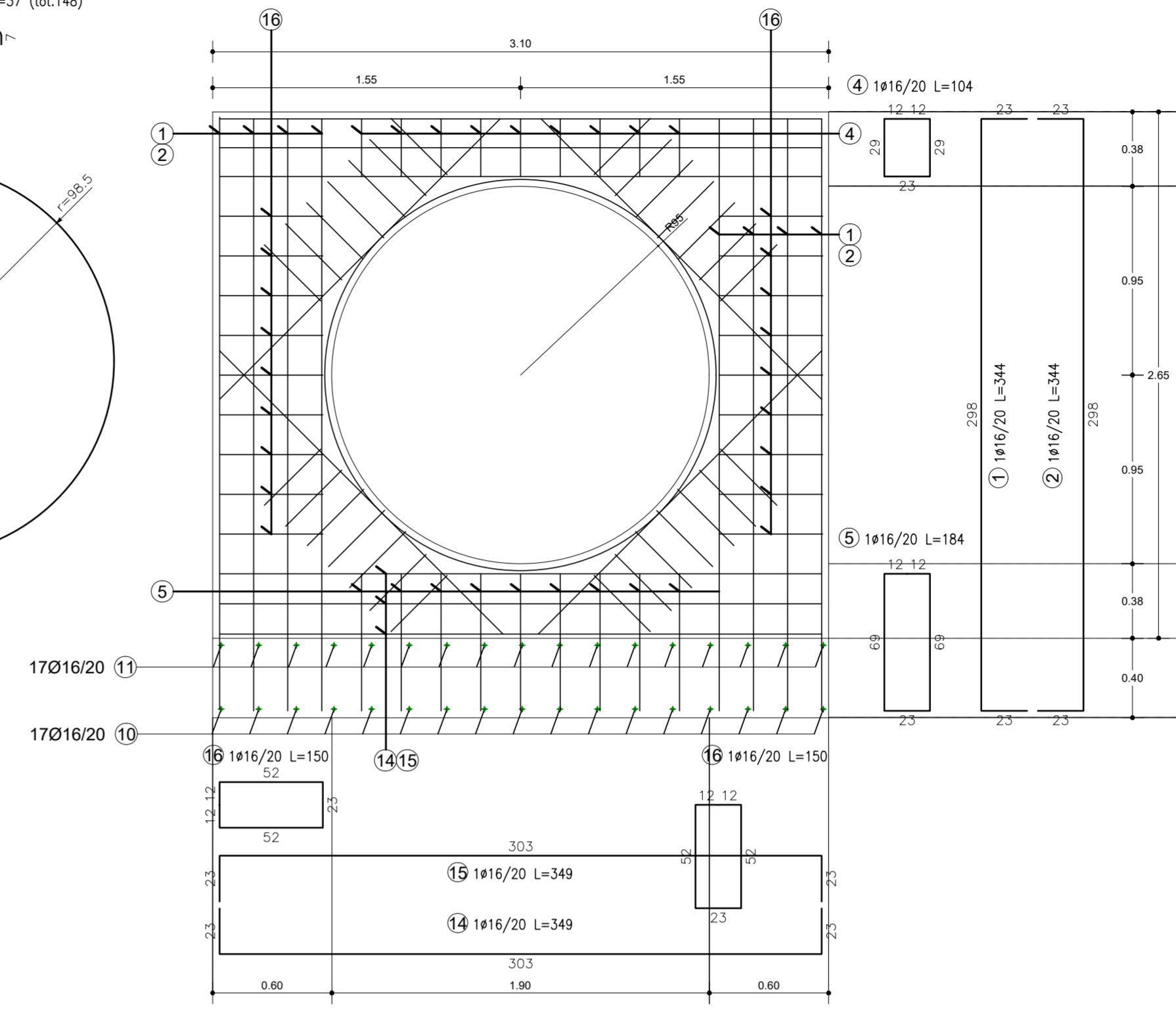
PARTICOLARE CONFINAMENTO APERTURE  
Ø190 - Tot. N°1 aperture  
scala 1:25



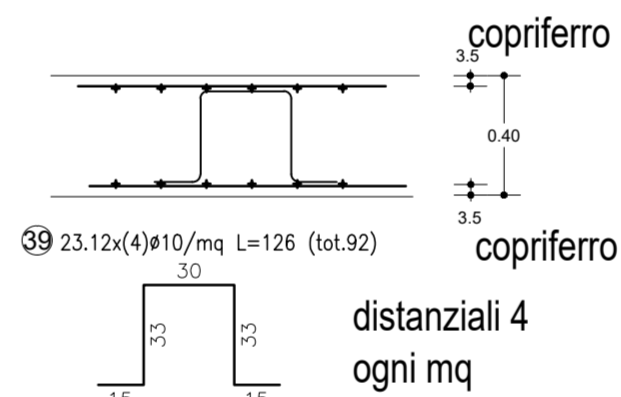
SEZIONE B-B  
scala 1:25



SEZIONE A-A  
scala 1:25



SEZIONE SOLAIO  
scala 1:25



ELEMENTO:	Manuf. di imbocco	1						
POSIZIONE	N. PEZZI	#	L [mm]	L [m]	L TOT [m]	PESS [kg]	CODICE	SCHEMA PRESTAZIONE (misure di filo esterno)
1	8	16	344.0	27.52	43.43	212		
2	8	16	344.0	27.52	43.43	212		
3	3	16	613.9	18.42	29.06	6778		
4	9	16	104.0	9.36	14.77	414		
5	9	16	184.0	16.56	26.13	414		
6	18	16	369.0	66.42	104.81	212		
7	18	16	369.0	66.42	104.81	212		
8	14	16	519.0	72.66	114.66	212		
9	14	16	519.0	72.66	114.66	212		
10	41	16	649.0	266.09	419.89	212		
11	41	16	649.0	266.09	419.89	212		
12	8	16	318.0	25.44	40.14	212		
13	8	16	318.0	25.44	40.14	212		
14	6	16	349.0	20.94	33.04	212		
15	6	16	349.0	20.94	33.04	212		
16	18	16	150.0	27.00	42.61	414		
17	24	16	224.0	53.76	84.83	212		
18	24	16	224.0	53.76	84.83	212		
19	8	16	499.0	39.92	62.99	212		
20	8	16	499.0	39.92	62.99	212		
21	12	16	209.0	25.08	39.58	212		
22	12	16	209.0	25.08	39.58	212		
23	16	16	144.0	23.04	36.36	212		
24	16	16	144.0	23.04	36.36	212		
25	12	16	659.0	79.08	124.79	212		
26	12	16	659.0	79.08	124.79	212		
27	6	16	269.0	16.14	25.47	212		
28	6	16	269.0	16.14	25.47	212		
29	4	16	429.0	17.16	27.08	212		
30	4	16	429.0	17.16	27.08	212		
31	10	16	202.5	20.25	31.95	212		
32	10	16	202.5	20.25	31.95	212		
33	26	16	224.0	58.24	91.90	212		
34	26	16	224.0	58.24	91.90	212		
35	12	16	209.0	25.08	39.58	212		
36	12	16	209.0	25.08	39.58	212		
37	28	16	261.5	73.22	115.54	212		
38	28	16	261.5	73.22	115.54	212		
39	92	10	126.0	115.92	71.52	442		
40	148	8	37.0	54.76	21.63	292		
41	4	16	246.0	9.84	15.53	212		
42	28	12	103.0	28.84	25.61	212		
PESO TOTALE:							3118.94	x 1 elemento = 3118.94 kg

TUNNEL EURALPIN LYON TURIN

SITAF S.p.A.

NUOVA LINEA TORINO LIONE - NOUVELLE LIGNE LYON TURIN  
PARTE COMUNE ITALO-FRANCESE - PARTIE COMMUNE FRANCO-ITALIENNE

LOTTO COSTRUTTIVO 1 / LOT DE CONSTRUCTION 1  
CANTIERE OPERATIVO 02C / CHANTIER DE CONSTRUCTION 02C  
RILOCALIZZAZIONE DELL'AUTOPORTO DI SUSÀ  
DEPLACEMENT DE L'AUTOPORTO DE SUSE  
PROGETTO ESECUTIVO - ETUDES D'EXECUTION  
CUP C11J05000030001 - CIG 682325367F

SMALTIMENTO ACQUE E OPERE DI REGIMAZIONE IDRAULICA  
ARMATURE MANUFATTO SCARICATORE  
MANUFATTO IMBOCCO

Indice	Data / Data	Modificazioni / Modifiche	Elabori per / Concepté de	Verifici per / Contrôlé de	Autore per / Autorisé de
0	30/04/2017	Prima diffusion / Prima emissione	L. MARTINA (TEKNE DI MARTINA & ASS.)	L. BARBERIS (MUSNET Eng.)	F. D'AMBRA (MUSNET Eng.)
A	31/08/2017	Revisione a seguito commenti TEL / Révision suite aux commentaires TEL	L. MARTINA (TEKNE DI MARTINA & ASS.)	L. BARBERIS (MUSNET Eng.)	F. D'AMBRA (MUSNET Eng.)
B	30/04/2018	Recupero istruttoria validazione RNA Check	P. LESCE (MUSNET Eng.)	P. DALOISO (MUSNET Eng.)	L. BARBERIS (MUSNET Eng.)

1 0 2 C C 1 6 1 6 7 0 I A 0 0 C E I D P L 2 0 3 5 B

INTEGRAZIONE PRESTAZIONI SPECIALISTICHE / INTEGRATION SPECIALISTE

MSNET

Dir. Ing. PIERO DALOISO  
Abto di Torino  
N° 8193 B

SCALA / ÉCHELLE  
Varie

IL PROGETTISTA LE DESIGNER

MSNET

Dir. Arch. CORNELIO GIOVANNETTI  
Abto di Torino  
N° 2738

L'APPALTATORE L'ENTREPRENEUR

IL DIRETTORE DEI LAVORI LE MÂTRE D'ŒUVRE

TUNNEL EURALPIN LYON TURIN

SITAF S.p.A.

EUROPEAN UNION