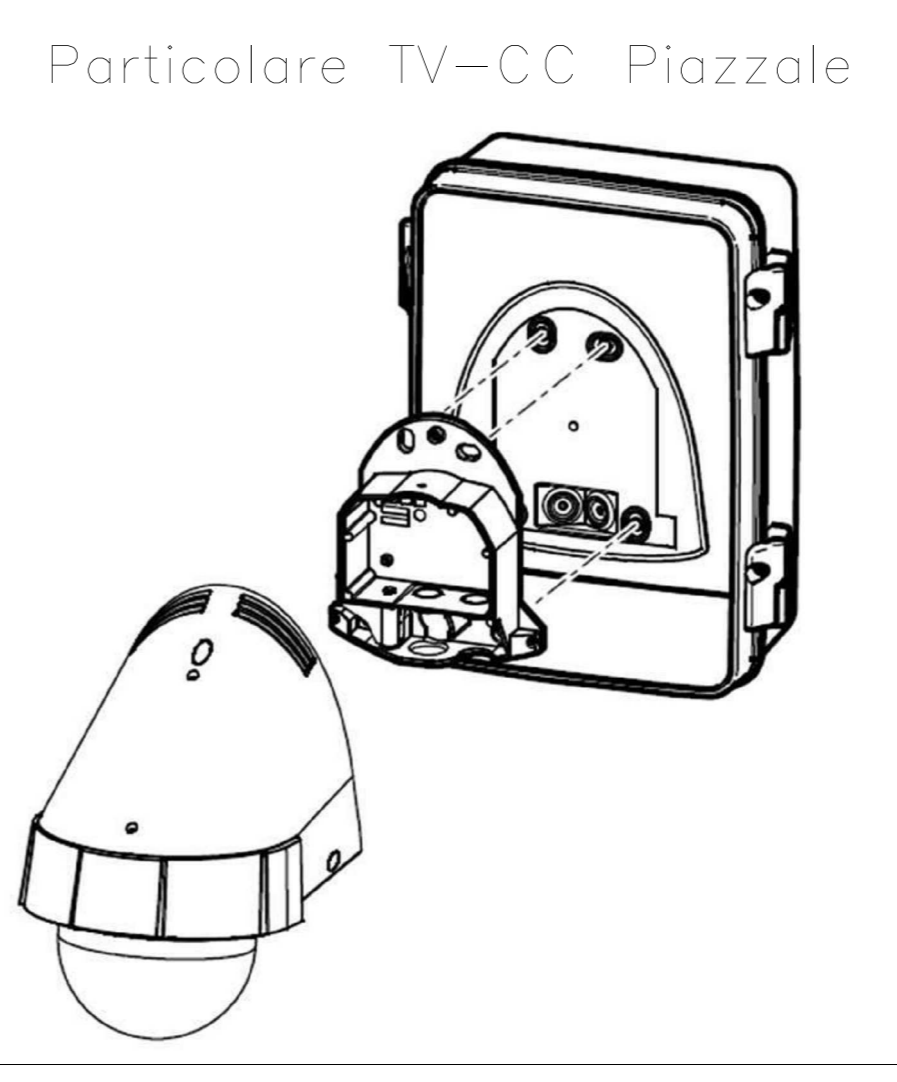
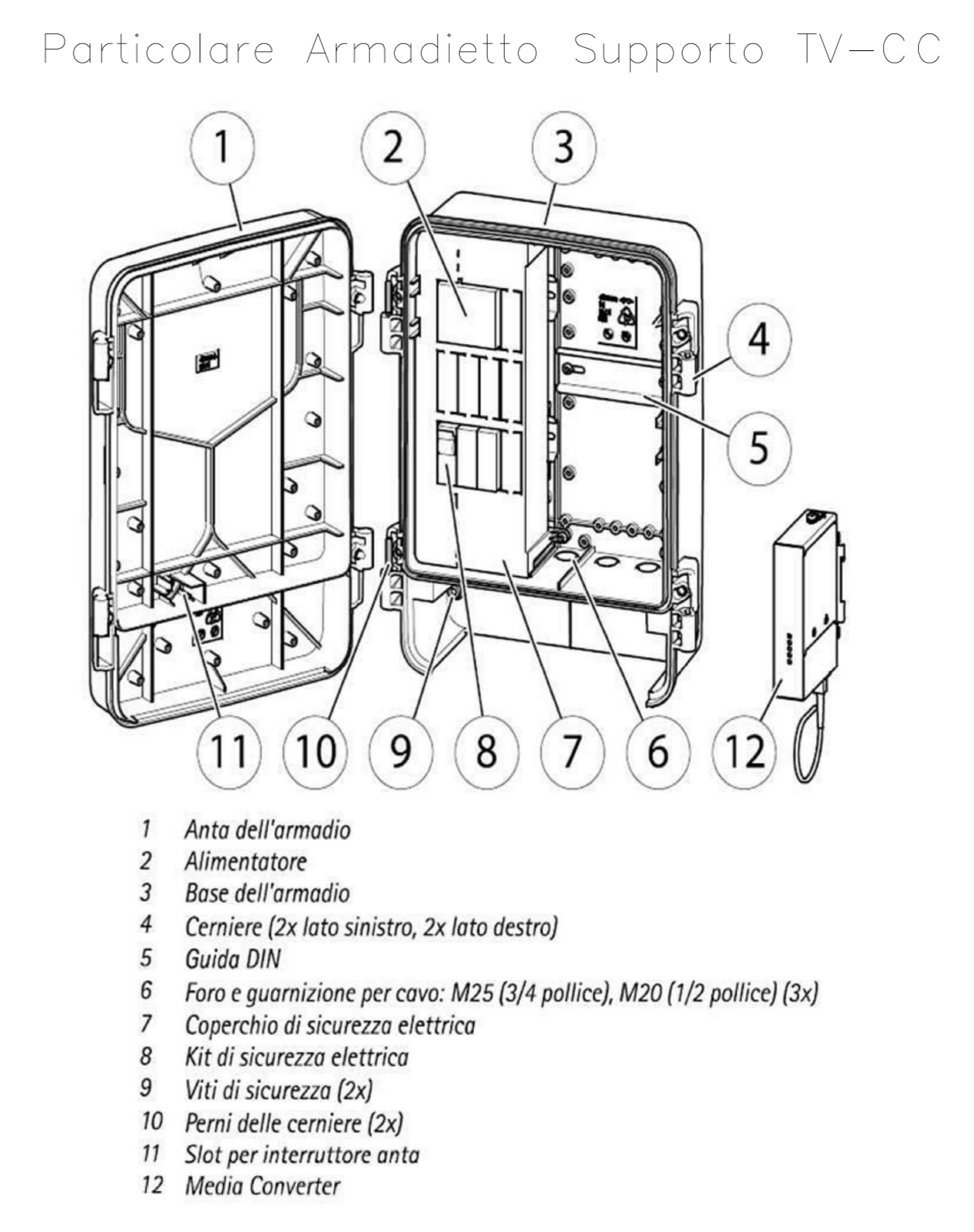
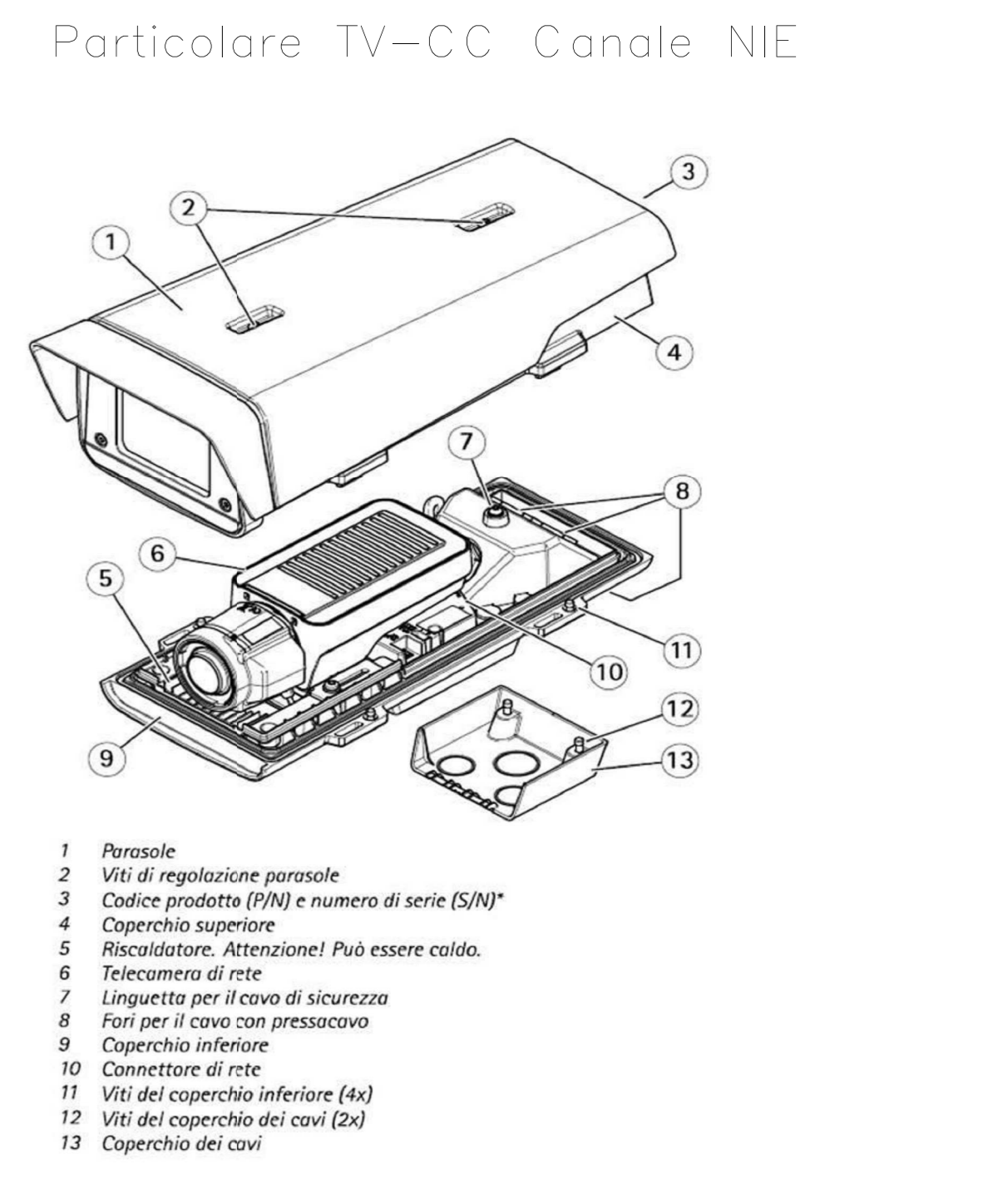
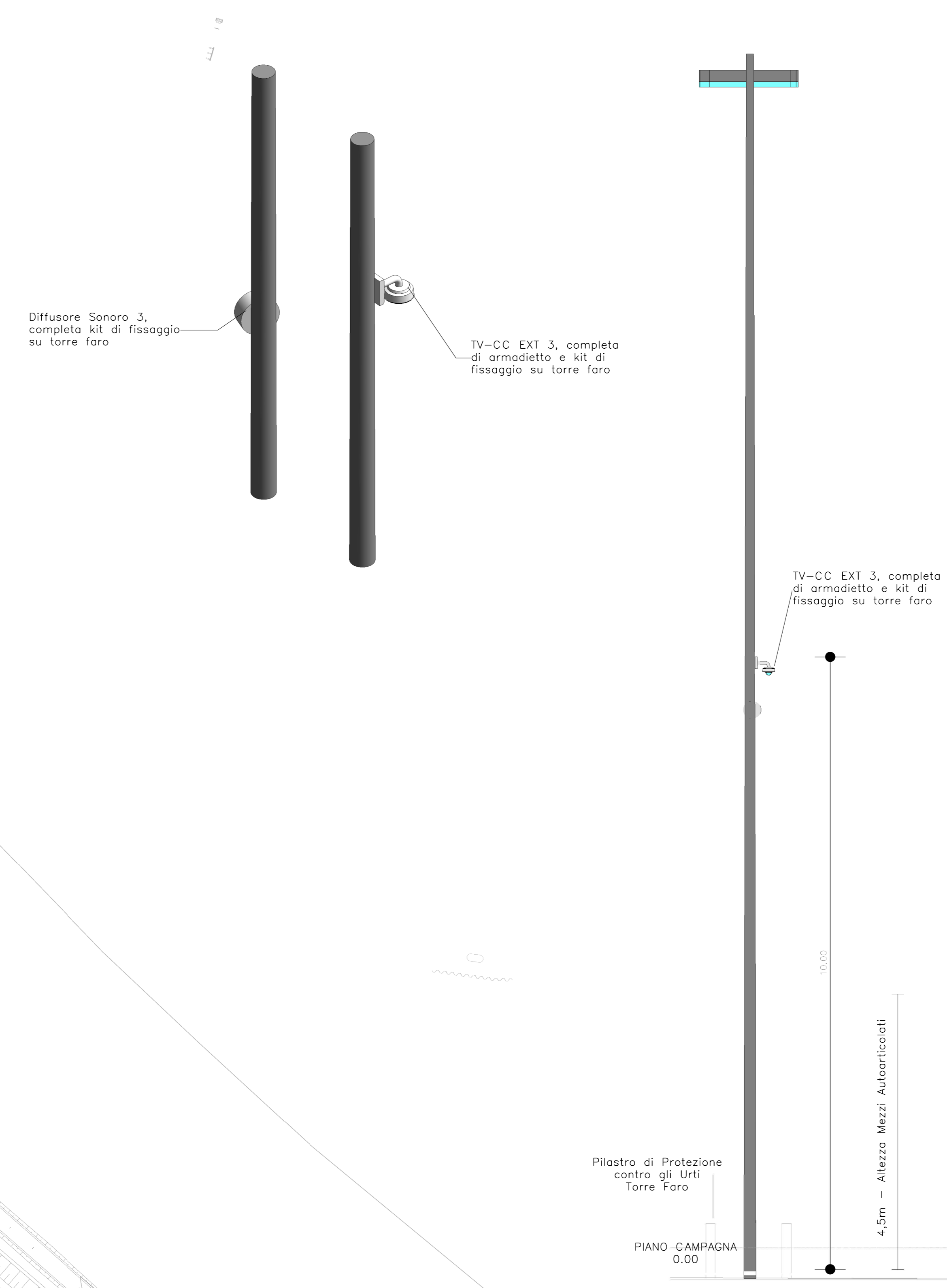


Legenda

	TELECAMERA DI RETE, POE, HDV 1080p 50/60FPS CON RIDUZIONE DEL DISTURBO, WDR, IP66, 6K10, SENSORE IMMAGINE RGB CMOS PROGRESSIVE SCAN DA 1/2.8" LENTE 4.5-12mm, F1.6-4.7, CAMPO VISIVO ORIZZONTALE: 65.6°-2.0°, CAMPO VISIVO VERTICALE: 39.4°-1.2°, MESSA A FOCUS AUTOMATICA, DIAFRAMMA AUTOMATICO DYNAMIC CON FILTRO IR RIMOVIBILE AUTOMATICAMENTE, ILLUMINAZIONE MINIMA: - - CAVO 0.25u, F1.5 - F/N 0.01u, F1.6 - PEZ. PANE: SOSTENUTA INTERRUZIONI - INCLINAZIONE 180°, 0.27°/s - 150°/s - ZOOM OTTICO 30x e DIGITALE 12x - COMPRESIONE VIDEO: H.264 - RISOLUZIONE: HDV 1080p DA 1920x1080 A 320x180 - FUNZIONAMENTO A TEMPERATURE TRA -30°C E +55°C - COMPLETE DI STATO PER SUPPORTO A PALLO - ARMADIETTO DI SUPPORTO TV-CC CONTENENTE: - SCARICATORE DI SOVRATENSIONE, - ALIMENTATORE, - CONVERTITORE FO-E/FTP CAT.6 PER VIDEOSORVEGLIANZA AREA ESTERNA PERIMETRALE
	TELECAMERA DI RETE FISSA, POE, HDV 1080p 50/60FPS CON RIDUZIONE DEL DISTURBO, WDR, LIGHTMIRROR, IP66, 6K10, SENSORE IMMAGINE RGB CMOS PROGRESSIVE 1/2.8" LENTE VARIABILE, CORREZIONE IR, ANGOL. VISORE ORIZZONTALE: 102°-3.5° - DYNAMIC CON FILTRO IR RIMOVIBILE AUTOMATICAMENTE - ILLUMINAZIONE MINIMA: - - HDV 1080p 50/60FPS: COLORE 0.32u, - F/N 0.05u, F1.5 - PEZ. DIGITALI - COMPRESIONE VIDEO: H.264 - RISOLUZIONE: - - HDV 1080p 25/30FPS (WDR) 1920x1080-160x90 - FUNZIONAMENTO A TEMPERATURE TRA -40°C E +50°C - FUNZIONAMENTO A TEMPERATURE TRA -40°C E +50°C - COMPLETE DI STATO PER SUPPORTO A PALLO, - CUSTODIA PROFILATA, PARASOLE E SCARICATORE DI SOVRATENSIONE - INCALZATO IN CASSIDIA DI DERIVAZIONE PER VIDEOSORVEGLIANZA CANCELLI ELETTRICI CANALI NIE
	DIFFUSORE ACUSTICO A TROMBA PER ESTERNO, SEZIONE RETTANGOLARE, POTENZA 30W REGOLABILE, 100%, COMPLETO DI SUPPORTO PER IL FISSAGGIO, TROMBA IN ABS CON CORPO E SUPPORTO DI FISSAGGIO IN METALLO, GRADO DI PROTEZIONE IP66

ALIMENTAZIONE APPARECCHIATURE/COMPONENTI
- Alimentazione alimentazione da Quadro Elettrico PCC Sala Emergenza
- Sez. Servizi Sicurezza
- Diffusore Acustico alimentazione da Quadro Elettrico PCC Sala Emergenza
- Sez. Servizi Sicurezza



NUOVA LINEA TORINO LIONE - NOUVELLE LIGNE LYON TURIN
PARTE COMUNE ITALO-FRANCESE - PARTIE COMMUNE FRANCO-ITALIENNE

LOTTO COSTRUTTIVO 1 LOT DE CONSTRUCTION 1
CANTIERE OPERATIVO 02C / CHANTIER DE CONSTRUCTION 02C
RICOLLOCAZIONE DELL'AUTOPORTO DI SUSA
DEPLACEMENT DE L'AUTOPORTO DE SUSA
PROGETTO ESECUTIVO - ETUDES D'EXECUTION
CUP C11J05000030001 - CIG 682325367F

IMPIANTI ESTERNI
ILLUMINAZIONE
Planimetria impianto TV-CC e diffusione sonora

Indice	Rev/Desc	Modificazioni/Note	Elaborato/Concepito da	Verificato/Controllato da	Assenti per l'Assenza di
0	30/04/2017	Planimetria Impianto TV-CC e Diffusione Sonora	ALTESARI (2)	ALIBESOLO (MAGRETTI) (ENG)	CIOVANNETTI (MAGRETTI) (ENG)
A	31/08/2017	Revisione a seguito commento TEST Revisione Tabella sui componenti TEST	ALTESARI (3)	ALIBESOLO (MAGRETTI) (ENG)	CIOVANNETTI (MAGRETTI) (ENG)
B	30/04/2018	Recupero numero tabella valutazione RPA Check	ALIBESOLO (MAGRETTI) (ENG)	ALIBESOLO (MAGRETTI) (ENG)	L. BARRIBIENI (MAGRETTI) (ENG)

1 0 2 C C 1 6 1 6 7 1 E A 4 0 3

1.02CC161671EA403

E I M P L 2 6 0 8 B

E I M P L 2 6 0 8 B

INFERIENZA PROTEZIONE SPECIALIZZATA:
INGEGNERIA PROTEZIONE
Ing. Vito ANTONIOLO
N° 11725/8

IL PROGETTISTA DESIGNER:
Ing. Anna GIOVANNETTI
N° 2718

LAVORAZI/RENTRENDEUR:

L'OPERATORE DELL'AGENZIA MATER OLSA:

DOC. FILE: 682325367F_001_0008