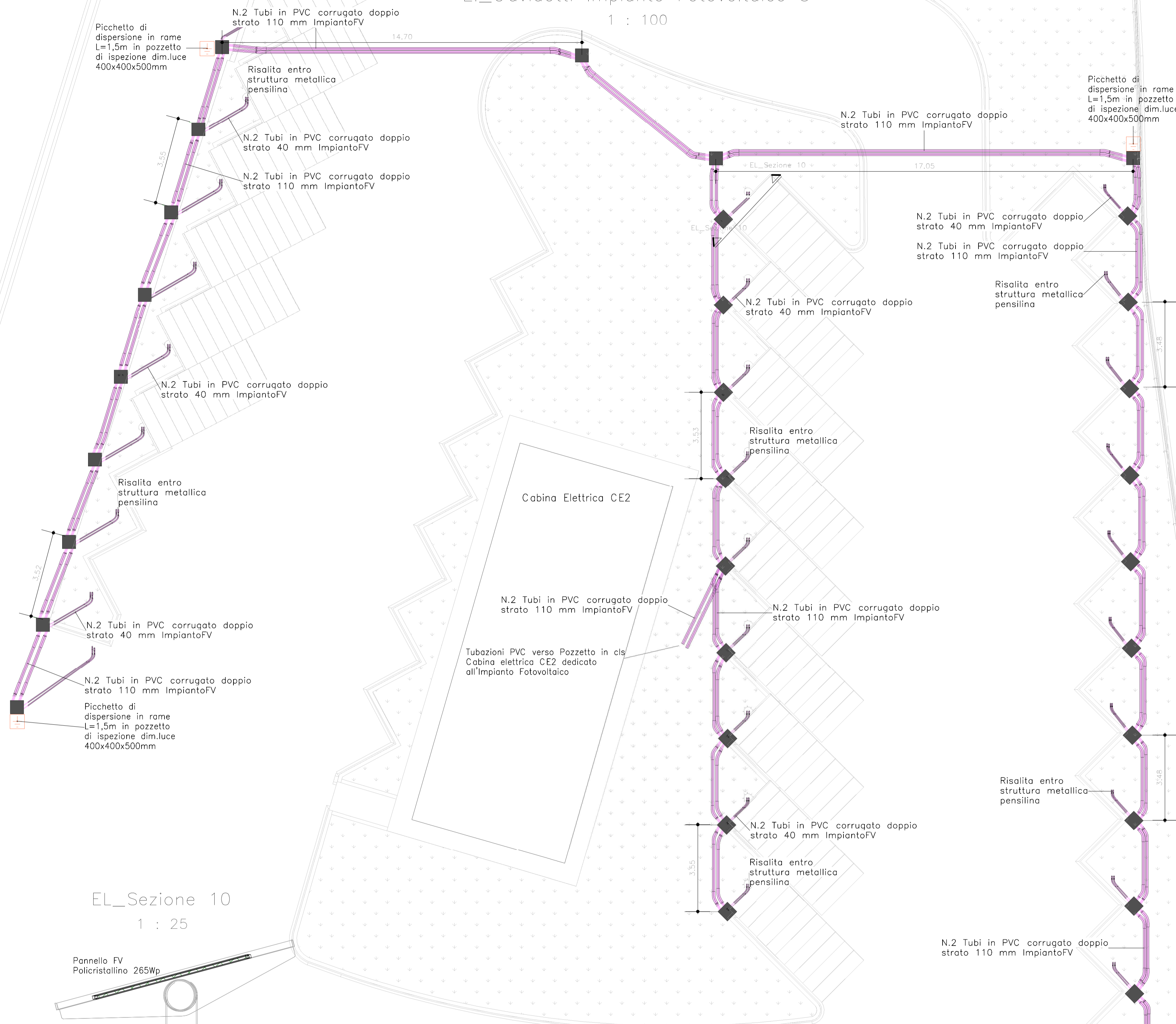


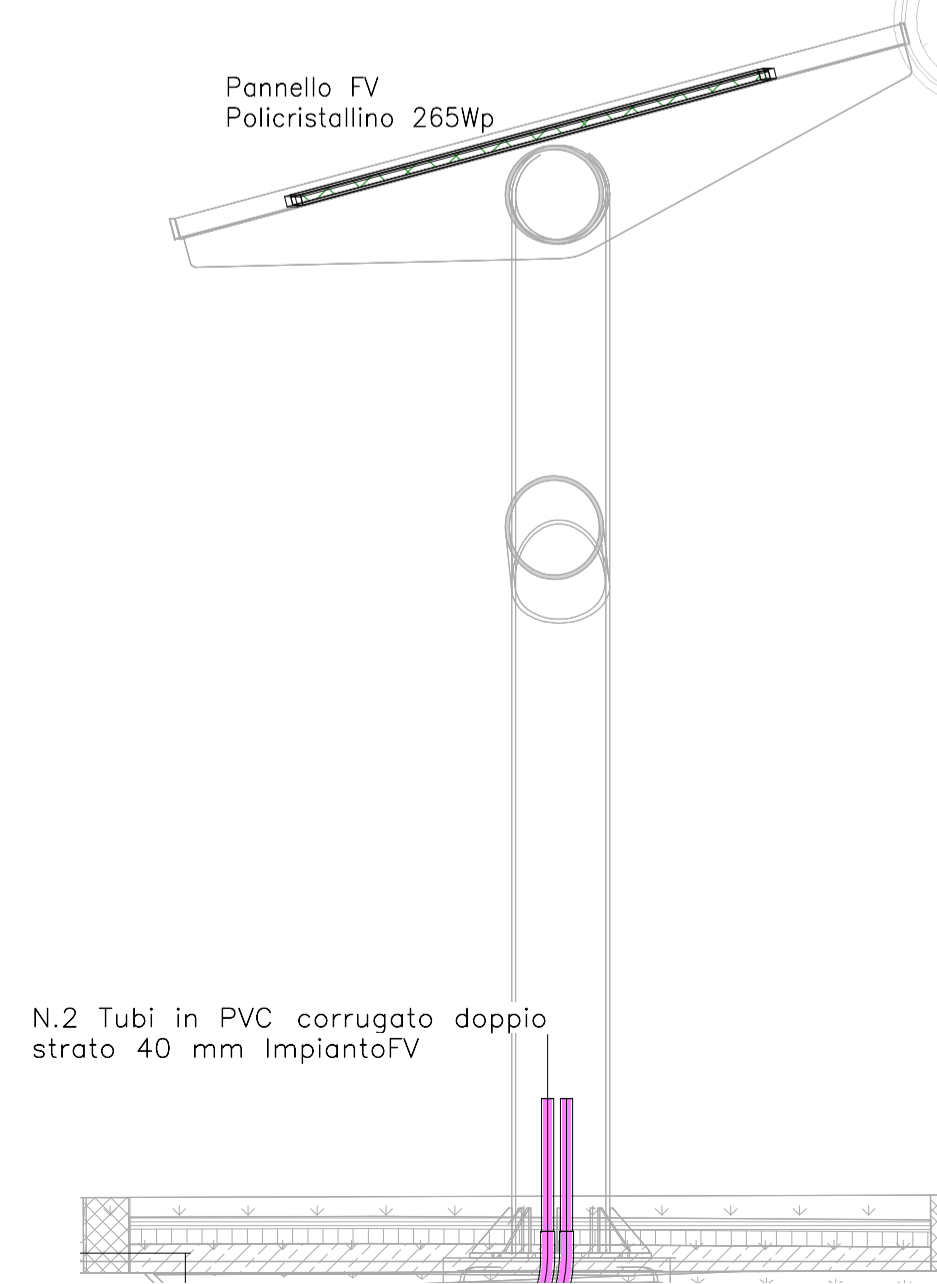
El_Cavidotti Impianto Fotovoltaico 3

1 : 100

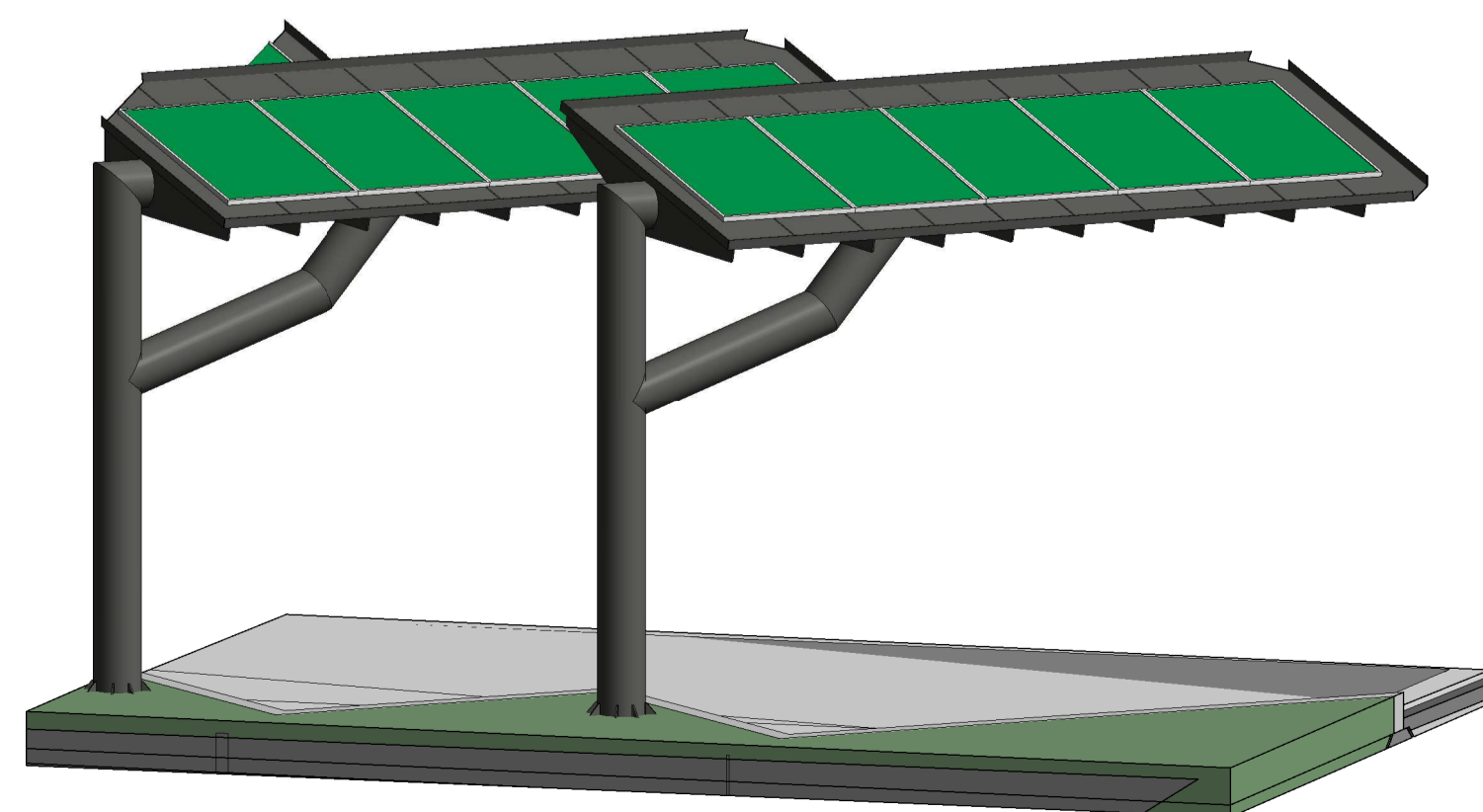


EL_Sezione 10

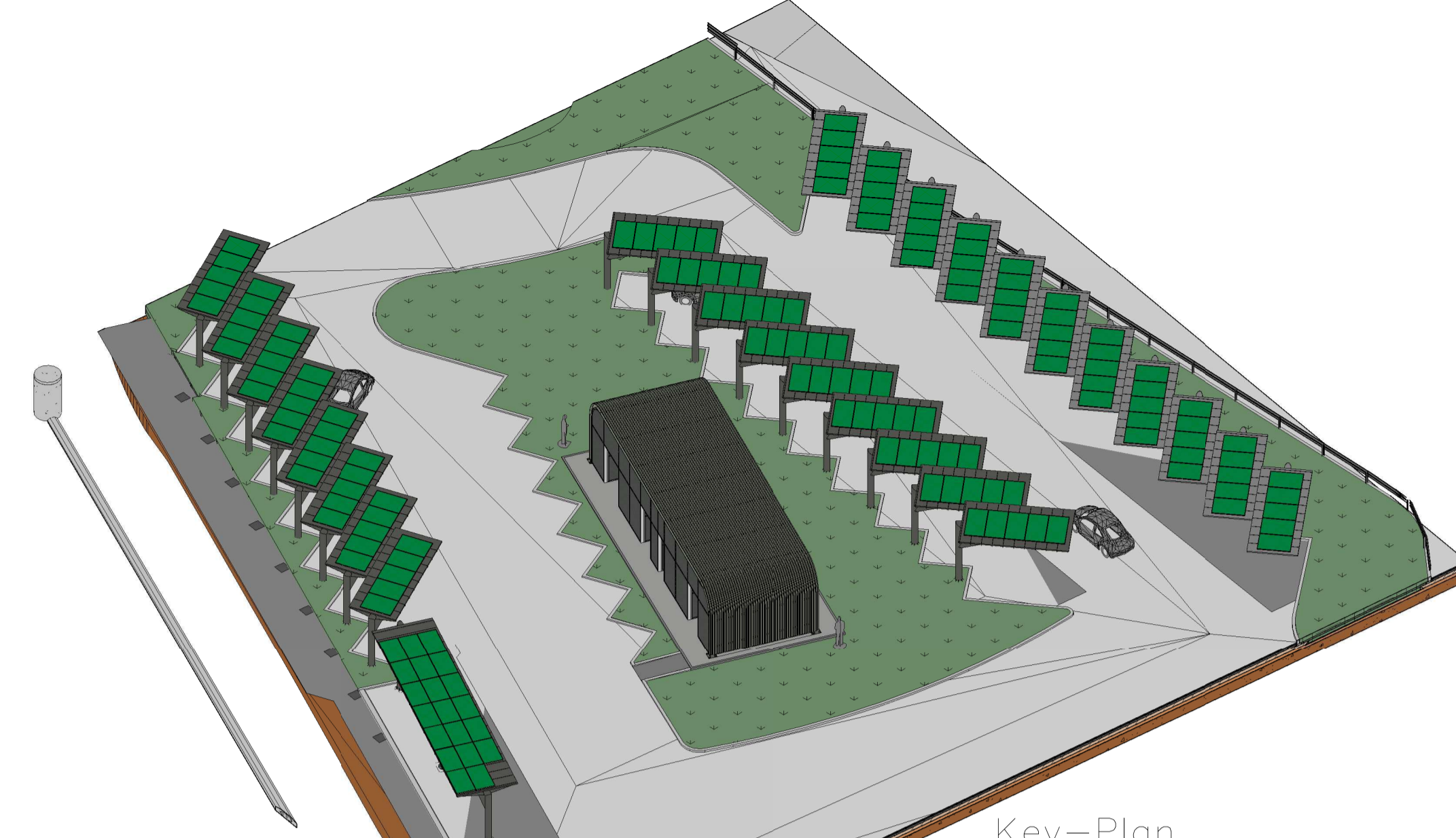
1 : 25



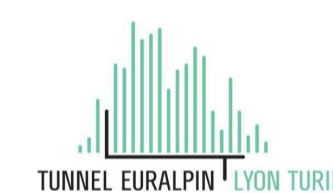
Vista 3D



3D Pensiline Fotovoltaiche Auto3



Key-Plan



NUOVA LINEA TORINO LIONE - NOUVELLE LIGNE LYON TURIN
PARTE COMUNE ITALO-FRANCESE - PARTIE COMMUNE FRANCO-ITALIENNE

LOTTO COSTRUTTIVO 1 / LOT DE CONSTRUCTION 1
CANTIERE OPERATIVO 02C / CHANTIER DE CONSTRUCTION 02C
RILOCALIZZAZIONE DELL'AUTOPORTO DI SUSA
DEPLACEMENT DE L'AUTOPORTO DE SUSE
PROGETTO ESECUTIVO - ETUDES D'EXECUTION
CUP C11J05000030001 - CIG 682325367F

IMPIANTI ESTERNI
IMPIANTO FOTOVOLTAICO
Lay-out cavidotti, impianto di protezione e
dispersione pensiline parcheggi auto 3

Indice	Data / Data	Modificazioni / Modifiche	Elabi per / Concepito da	Verific per / Controllato da	Autorizz per / Autorizzato da
0	30/04/2017	Prima emissione Première diffusion	A.TESSARI (-)	A.LOVISOLO (MUSINET ENG.)	C.GIOVANNETTI (MUSINET ENG.)
A	31/08/2017	Revisione a seguito commenti TELT Révision suite aux commentaires TELT	A.TESSARI (-)	A.LOVISOLO (MUSINET ENG.)	C.GIOVANNETTI (MUSINET ENG.)
B	30/04/2018	Recupero istruttoria validazione RINA Check	A.BIANCHI (MUSINET ENG.)	A.LOVISOLO (MUSINET ENG.)	L.BARBIS (MUSINET ENG.)

1	0	2	C	C	1	6	1	6	7	I	E	A	3	0	7
Lo. Co.	Co. Op.	Co. Op.	Co. Op.	Co. Op.	Co. Op.	Co. Op.	Co. Op.	Co. Op.	Co. Op.	Co. Op.	Co. Op.	Co. Op.	Co. Op.	Co. Op.	Co. Op.

INTEGRAZIONE PRESTAZIONI SPECIALISTICHE/ INTEGRATION SPECIALISTE	SCALA / ECHELLE
MUSINET Dot. Ing. Andrea LOVISOLO Albo di Torino N° 11175 G	

IL PROGETTISTA DESIGNER	L'APPALTATORE/ENTREPRENEUR	IL DIRETTORE DEI LAVORI LA MAÎTRE D'ŒUVRE
MUSINET Dot. Arch. Corrado GIOVANNETTI Albo di Torino N° 2756		

