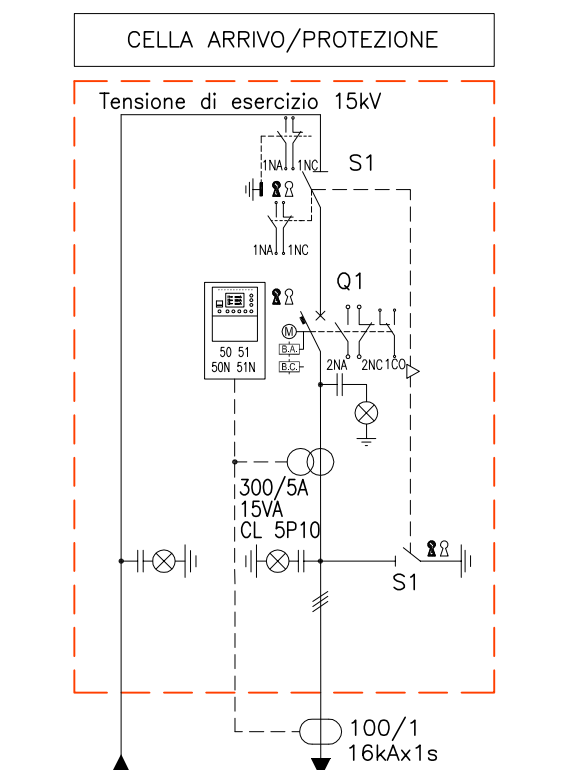
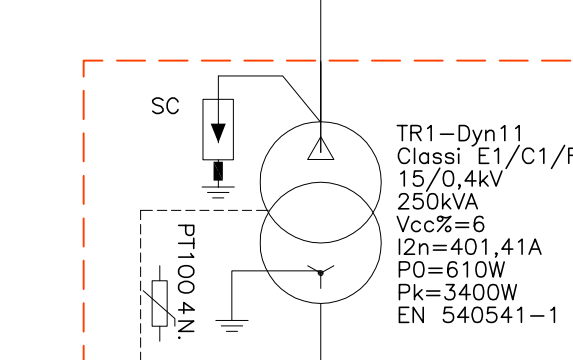


QUADRO ELETTRICO MEDIA TENSIONE
CABINA ELETTRICA PROVVISORIA 15kV
IN PROGETTO

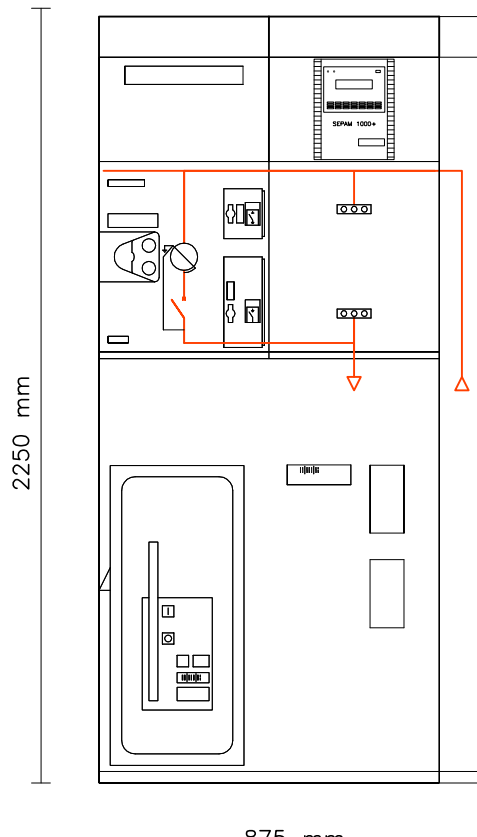


ARRIVO DA ENTE DISTRIBUTORE
CAVO 3(1x95)mmq



CAVO FG16R16/0,6+1kV
3(1x240)+N120+PE120mmq
IN PROGETTO

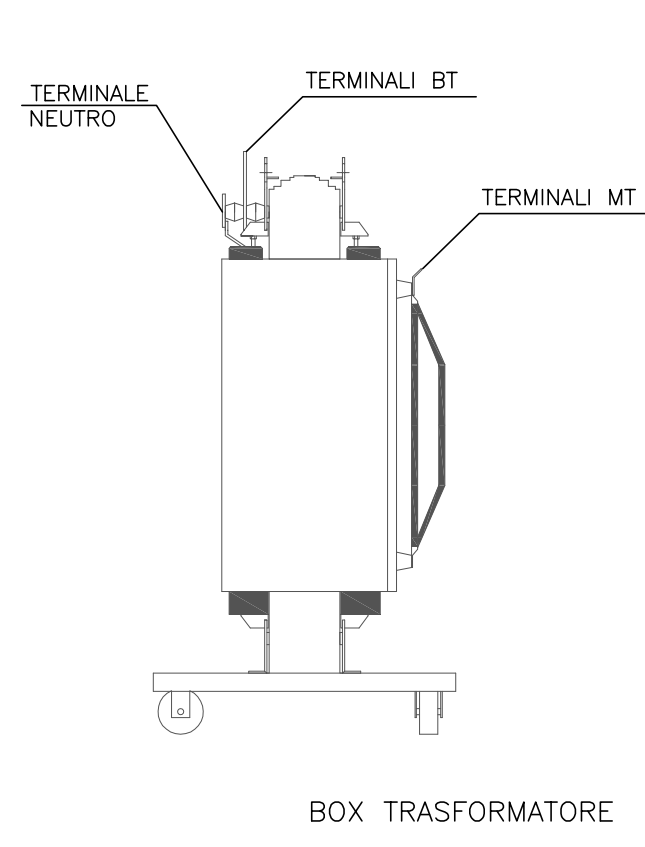
QUADRO ELETTRICO
MEDIA TENSIONE 15kV
CABINA ELETTRICA PROVVISORIA
IN PROGETTO



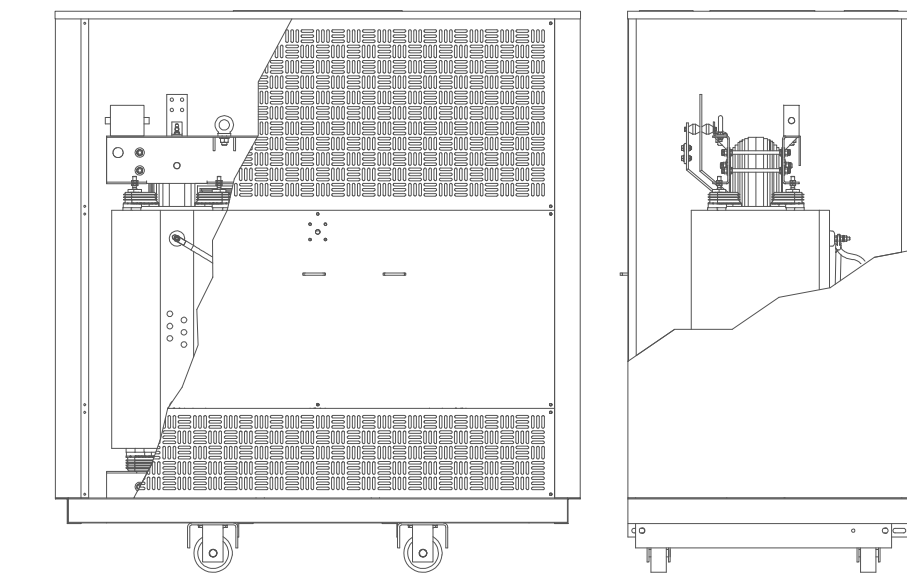
ARRIVO/PARTENZA
1

CARATTERISTICHE TECNICHE
QUADRO MEDIA TENSIONE

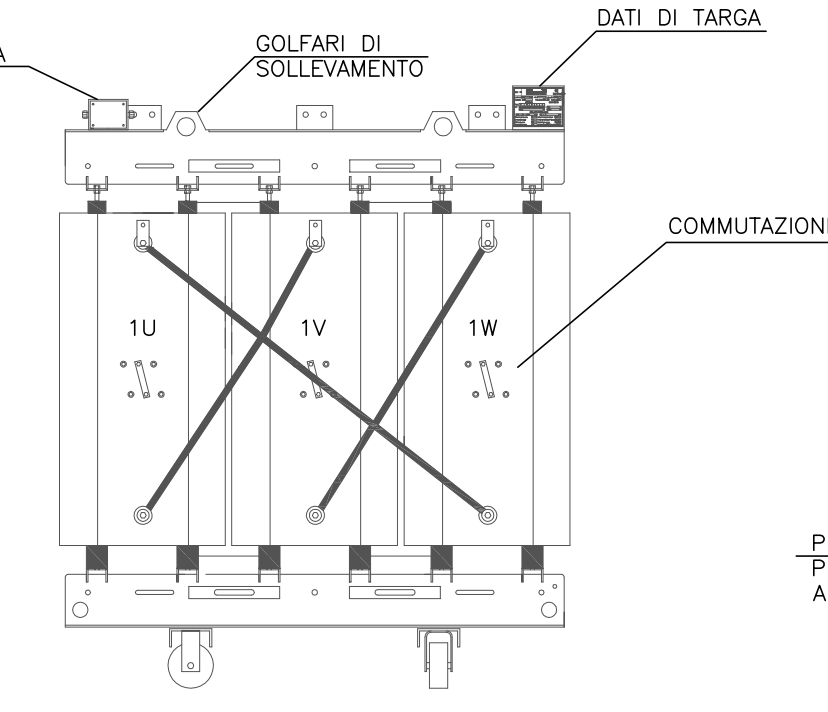
Tensione nominale	kv 17,5
Tensione nominale di tenuta a frequenza industriale 50Hz / 1min valore efficace	kv 20
Tensione nominale di tenuta a impulso atmosferico 1,2 / 50 microS valore di picco	kv 60
Tensione di esercizio	kv 15
Frequenza nominale	Hz 50/60
N° fasi	3
Corrente nominale delle sbarre principali	A 630
Corrente nominale max delle derivazioni	A 630
Corrente nominale ammissibile di breve durata	kA 16
Corrente nominale di picco	kA 40
Potere di interruzione degli interruttori alla tensione nominale	kA 16
Durata nominale del corto circuito	s 1
Tensione nominale degli ausiliari	Vc 230
Altezza	mm 2050
Profondità	mm 1250



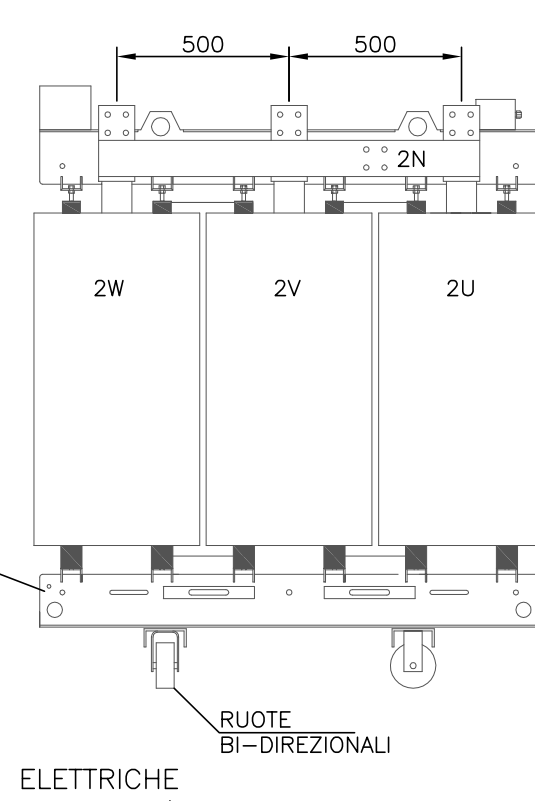
BOX TRASFORMATORE



LATO M.T.



LATO B.T.



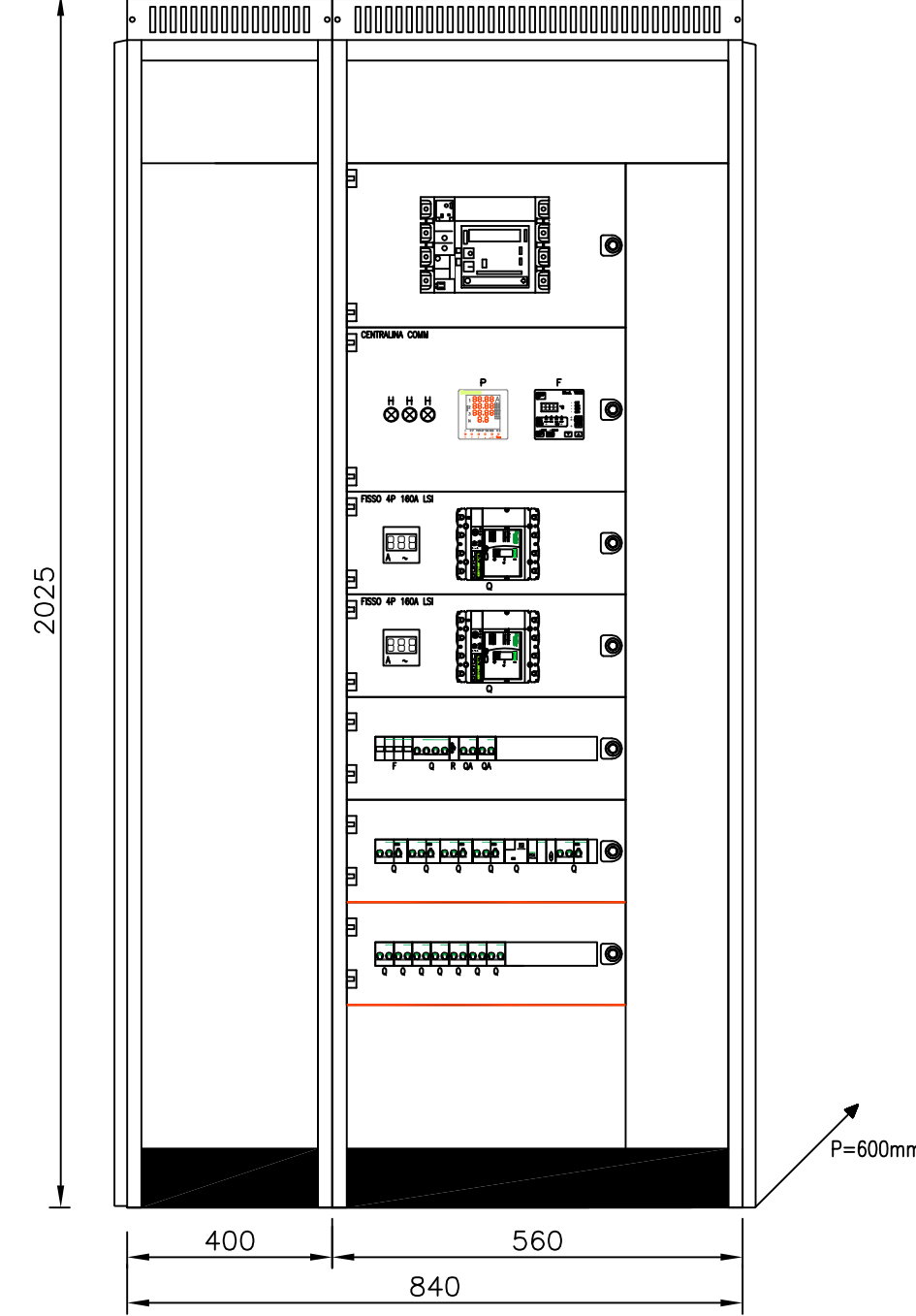
CARATTERISTICHE ELETTRICHE
TRASFORMATORE TR 250kVA 15/0,4kV

POTENZA NOMINALE	250 kVA	CORRENTE NOMINALE	In
TENSIONE PRIMARIA	15 kV	SOVRACCARICO AMMISSIBILE	In + 25% (AF)
TENSIONE SECONDARIA	400 V	CORRENTE DI INSERZIONE	8,5 In
TENSIONE ISOLANDARIA	12 kV	AMPIEZZA CORRENTE DI INSERZIONE	0,35 s
PRESE REGOLAZIONE	±2x2,5%	CORRENTE MT PER GUASTO BT	icc BT / K spirale
COLLEGAMENTI	Dyn11	PROTEZIONE TERMICA AVVOLGIMENTI	TERMOSONDE PT100 X N°3
PESO	1090 kg	PROTEZIONE TERMICA NUCLEO	TERMOSONDE PT100 X N°1
GRADO PROTEZIONE	IP00		

FASI	3	DIMENSIONI (A X B X C)	1400x640x1500 mm
FREQUENZA	50 Hz	INTERASSE RUOTE	520 mm
TENSIONE DI CORTO CIRCUITO	6 %	CLASSE UMIDITA' INQUINAMENTO	E2
PERDITE A VUOTO	610 W	CLASSE TEMPERATURA MINIMA	C2
PERDITE DOVUTE AL CARICO	3400 W	CLASSE INCENDIO	F1
CORRENTE NOMINALE PRIMARIA	29,2 A	VENTILAZIONE	AF
CORRENTE NOMINALE SECONDARIA	401,41 A	NORMA DI RIFERIMENTO	CEI 14-4, EN 50541-1

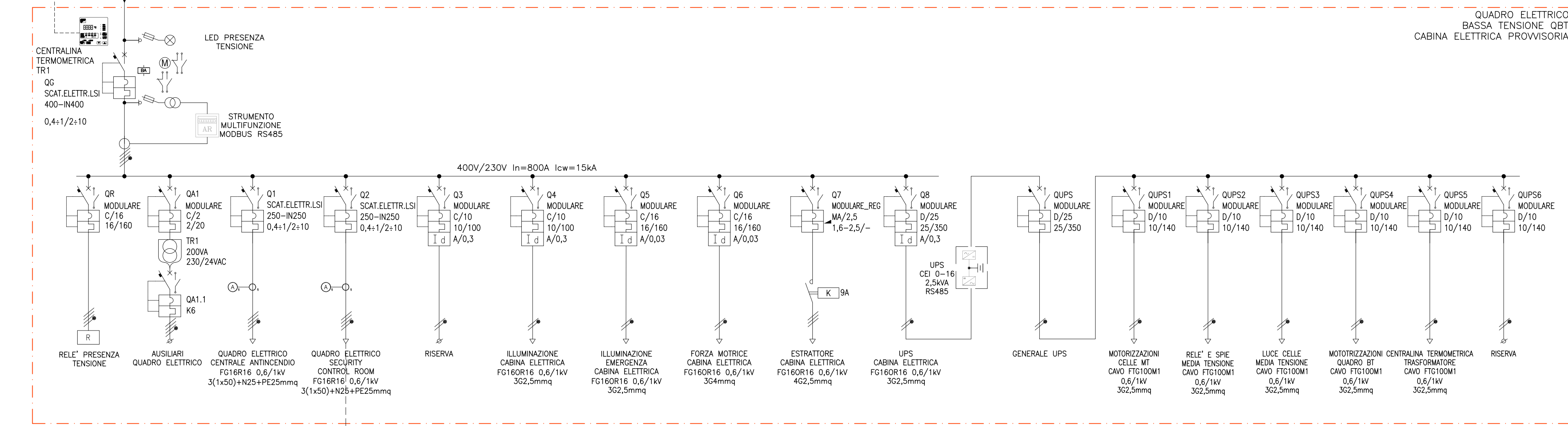
BOX TRASFORMATORE	IP31	LUNGHEZZA	1800 mm
PESO	160kg	LARGHEZZA	1000 mm
		ALTEZZA	1680 mm

QUADRO ELETTRICO
BASSA TENSIONE QBT
CABINA ELETTRICA PROVVISORIA



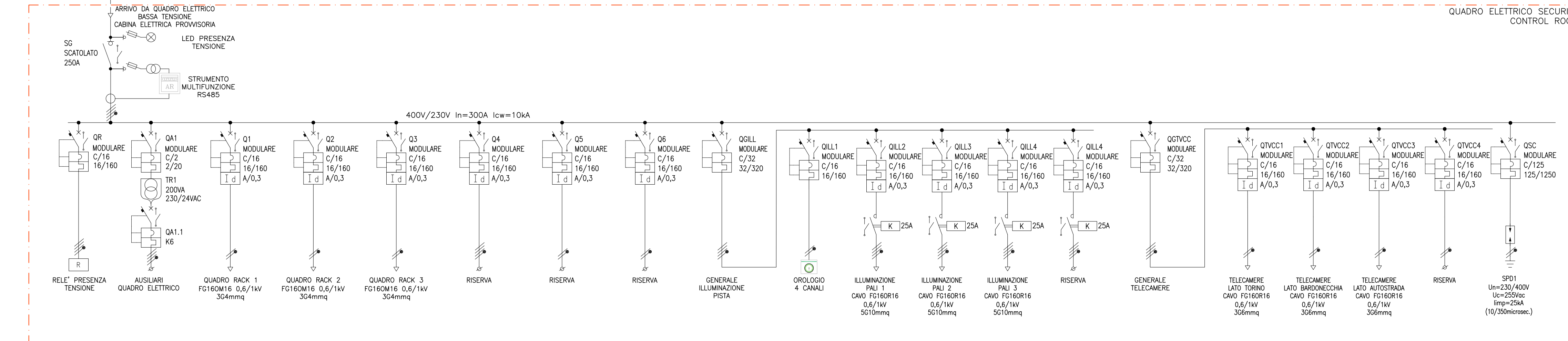
LEGGENDA

	QUADRO ELETTRICO/APPARECCHIATURA, IN PROGETTO
--	---

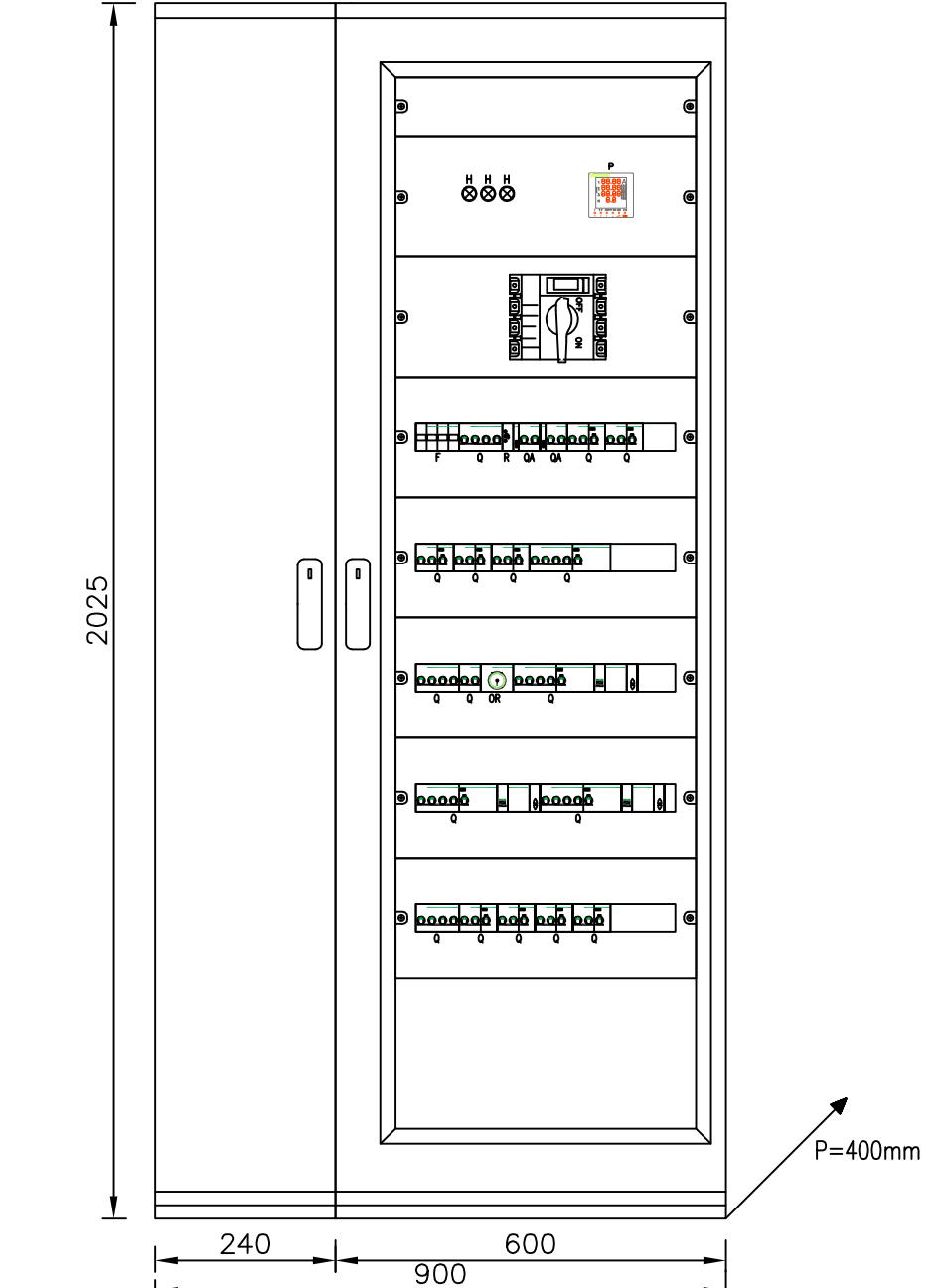


SISTEMA DI SUPERVISIONE
QUADRO ELETTRICO BASSA TENSIONE
MOD-BUS: 5
DI: 30
DO: -

SISTEMA DI SUPERVISIONE
QUADRO ELETTRICO BASSA TENSIONE
MOD-BUS: 2
DI: 50
DO: -



QUADRO ELETTRICO SECURITY
CONTROL ROOM



NOTA BENE
A lavorazioni ultimata e comunque a seguito del nulla osta da parte delle FF.OO. tutte le opere, le strutture e gli impianti relativi alla security dovranno essere smantellati secondo le indicazioni date dalla Committente e della D.L. Le rimozioni dovranno avvenire avendo cura di non causare danno al materiale che dovrà essere trasportato c/o i magazzini che TELT provvederà a comunicare e a rendere disponibili.



NUOVA LINEA LIONE - NOUVELLE LIGNE LYON TURIN
PARTE COMUNE ITALO-FRANCESE - PARTIE COMMUNE FRANCO-ITALIENNE

LOTTO COSTRUTTIVO 1 / LOT DE CONSTRUCTION 1
CANTIERE OPERATIVO 02C / CHANTIER DE CONSTRUCTION 02C
RILocalizzazione DELL'AUTOPTORTO DI SUSAS
DEPLACEMENT DE L'AUTOPTORTO DE SUSAS
PROGETTO ESECUTIVO - ETUDES D'EXECUTION
CUP C11J05000030001 - CIG 682325367F

SECURITY
Schemi elettrici

Idolo	Data / Data	Modifiche / Modifs	Elaborato per / Elaboré par	Verificato / Contrôlé par	Autore / Autorisé par
0	30/04/2017	Prima emissione Prémière diffusion	A.TESARU (I)	A.LOVISOLO (MUSINET ENG.)	C.GIOVANNETTI (MUSINET ENG.)
A	31/08/2017	Relazione a seguito commenti TELT Révision suite aux commentaires TELT	A.TESARU (I)	A.LOVISOLO (MUSINET ENG.)	C.GIOVANNETTI (MUSINET ENG.)
B	30/04/2018	Recupero istruttoria validazione RNA Check	A.BIANCHI (MUSINET ENG.)	A.LOVISOLO (MUSINET ENG.)	L.BARBESI (MUSINET ENG.)

1	0	2	C	C	1	6	1	6	7	S	Y	A	1	0	4
1	0	2	C	C	1	6	1	6	7	S	Y	A	1	0	4

E	S	U	P	L	3	0	1	5	B
---	---	---	---	---	---	---	---	---	---

AL PROGETTISTA DESIGNER 	L'APPALTATORE/ENTREPRENEUR Dott. Avv. Corrado GIOVANNETTI Rita Di Tanno N° 2758	IL DIRETTORE DEI LAVORI/MATRE D'OUVRE Rita Di Tanno
-----------------------------	--	--

