

REGIONE PUGLIA
 PROVINCIA DI FOGGIA

Comune:
Ascoli Satriano
 Località "Torretta"

IMPIANTO EOLICO "SAN POTITO" (AUTORIZZAZIONE UNICA AI SENSI DEL
 D.L.29 DICEMBRE 2003, n.387)

PROGETTO DEFINITIVO

Sezione:

Sottosezione:

Titolo elaborato:

SCHEMA ELETTRICO UNIFILARE DELL'IMPIANTO EOLICO

N. Elaborato: **A.16.b.9**

Scala: -

Committente

WINDERG S.r.l.

Via Trento, 64
 20871 Vimercate (MB)
 P.IVA 04702520968

Amministratore Delegato
Michele GIAMBELLI

Progettazione



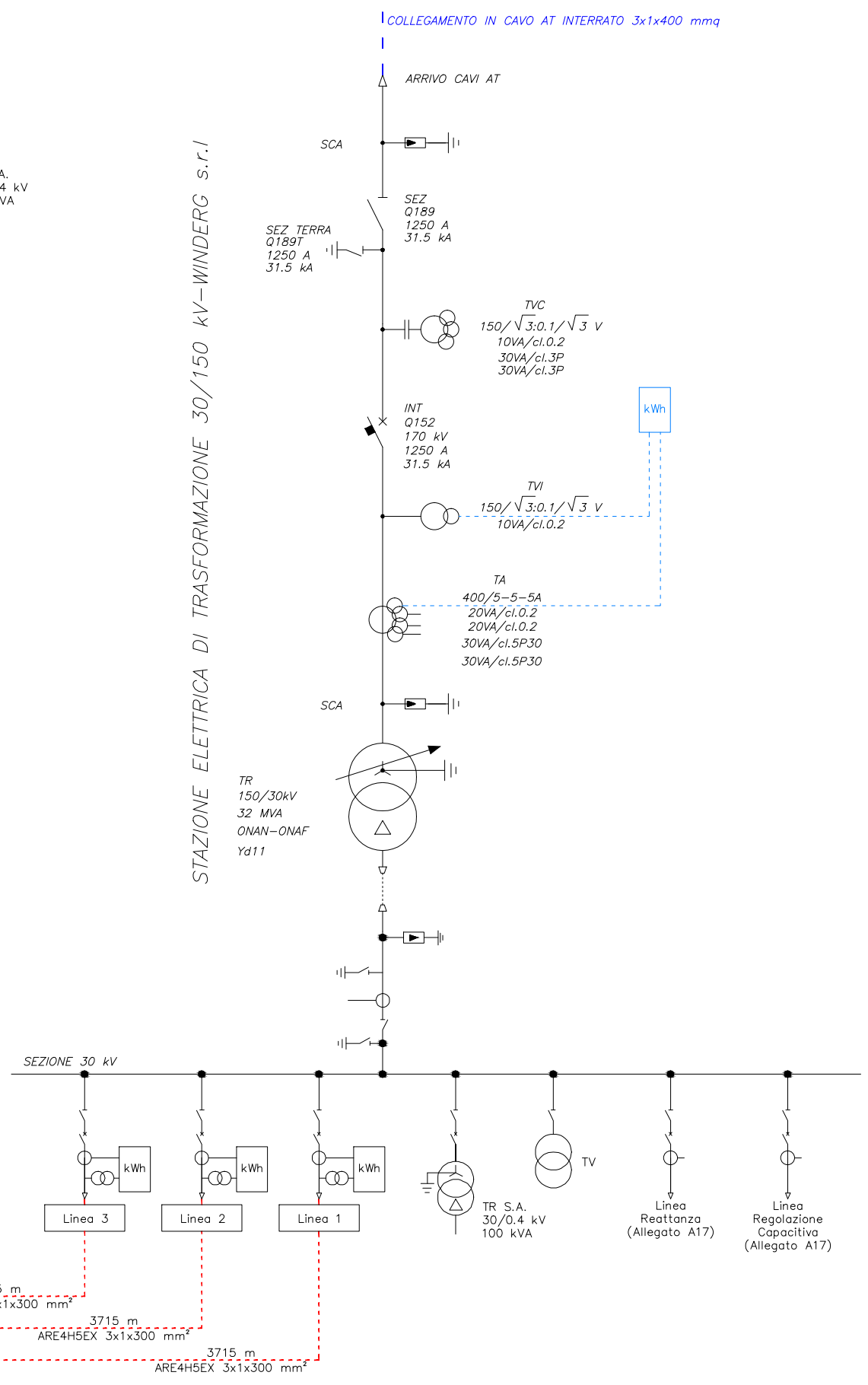
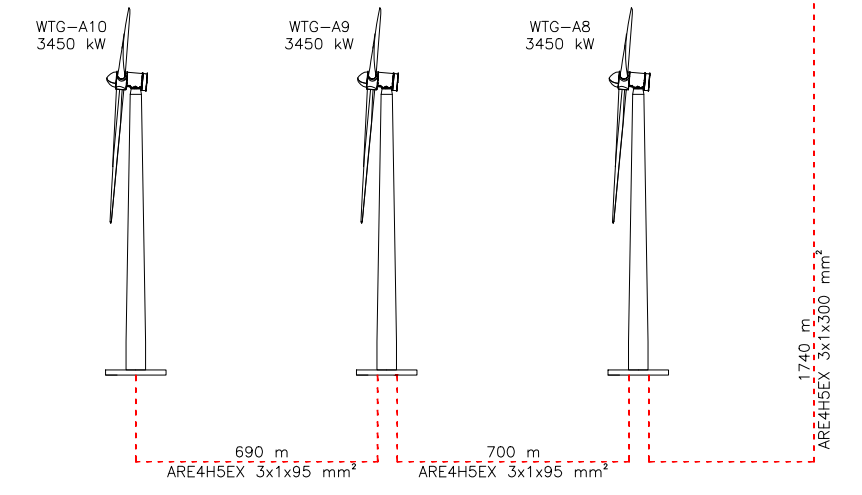
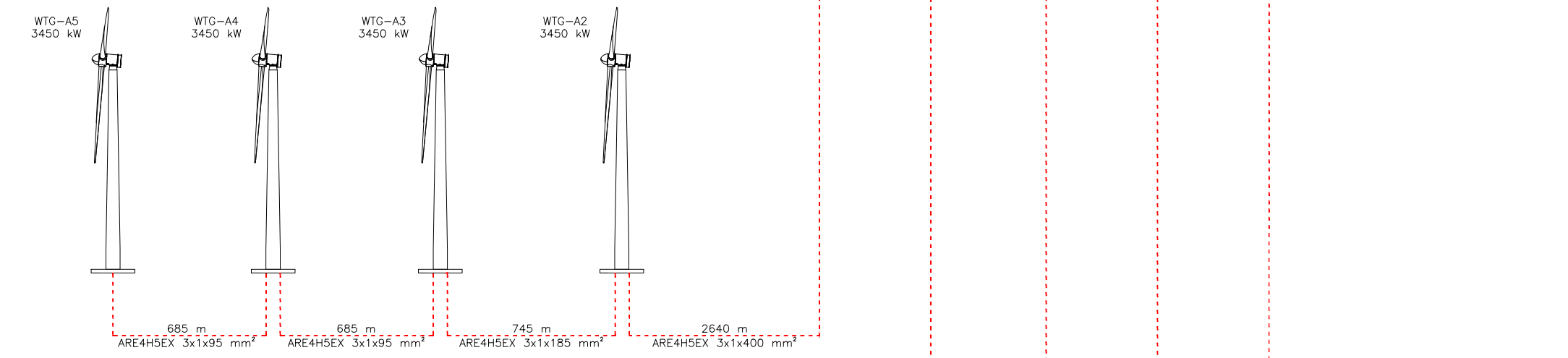
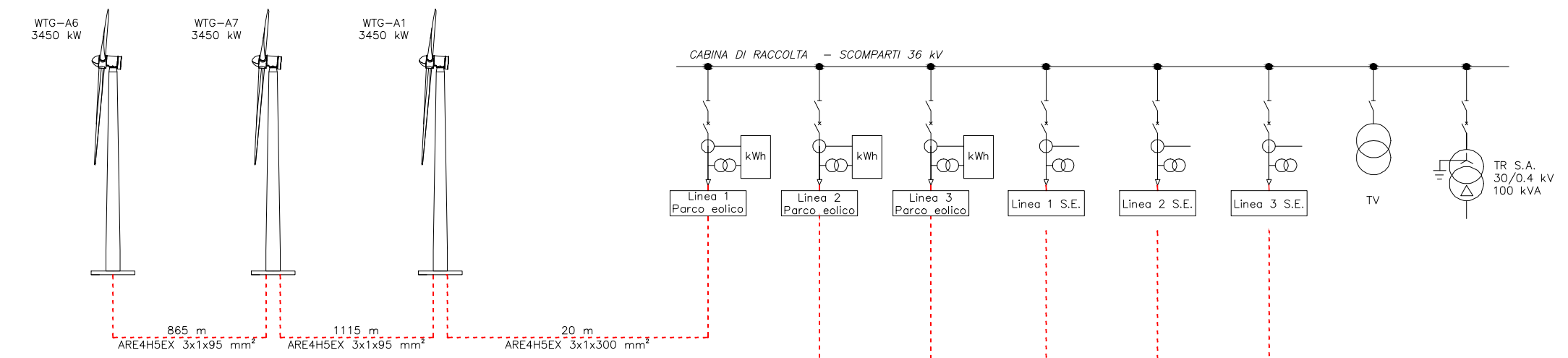
sede legale e operativa
 San Giorgio Del Sannio (BN) via de Gasperi 61
sede operativa
 Lucera (FG) S.S.17 loc. Vaccarella snc c/o Villaggio Don Bosco
 P.IVA 01465940623
Azienda con sistema gestione qualità Certificato N. 50 100 11873



Progettista
Dott. Ing. Nicola FORTE



STALLO AT
 STAZIONE ELETTRICA
 ATS ENERGIA PE SANT'AGATA srl
 BENESTARIATA DA TERNA



STAZIONE ELETTRICA DI TRASFORMAZIONE 30/150 kV-WINDERG s.r.l.

COLLEGAMENTO IN CAVO AT INTERRATO 3x1x400 mmq

SEZIONE 30 kV

LEGENDA			
	Interruttore di potenza		Trasformatore di potenza con commutatore sotto carico
	Sezionatore		Stella
	Sezionatore di terra		Stella con neutro
	Scaricatore		Triangolo
	Fase		Triangolo aperto
	Terra (segno grafico generale)		Trasformatore di corrente (segno grafico generale)
	Connessioni elettriche		Trasformatore di tensione (segno grafico generale)
	Manodensostato		Raccordo gas dilo DNB
	Disco di rottura		Passante SF6/aria

Rev.	Data	Elaborazione	Approvazione	Emissione	DESCRIZIONE
00	OTTOBRE 2018	RC sigla	MO sigla	NF sigla	Progetto Definitivo - Richiesta benessere TERNA
Nome File sorgente		GE.ASS03.PD.A.16.b.9.dwg	Nome file stampa		GE.ASS03.PD.A.16.b.9.pdf
Formato di stampa		420x735			