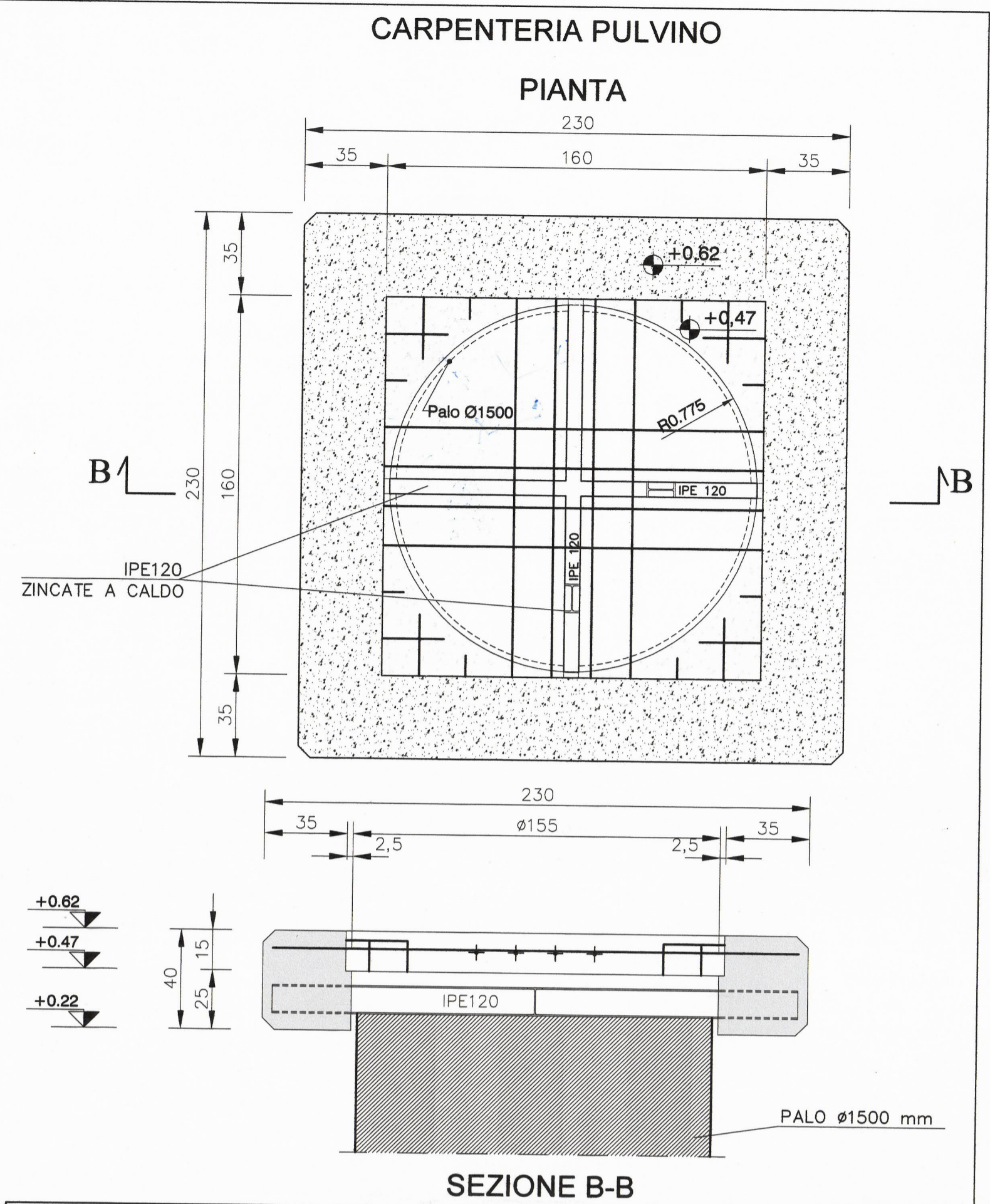
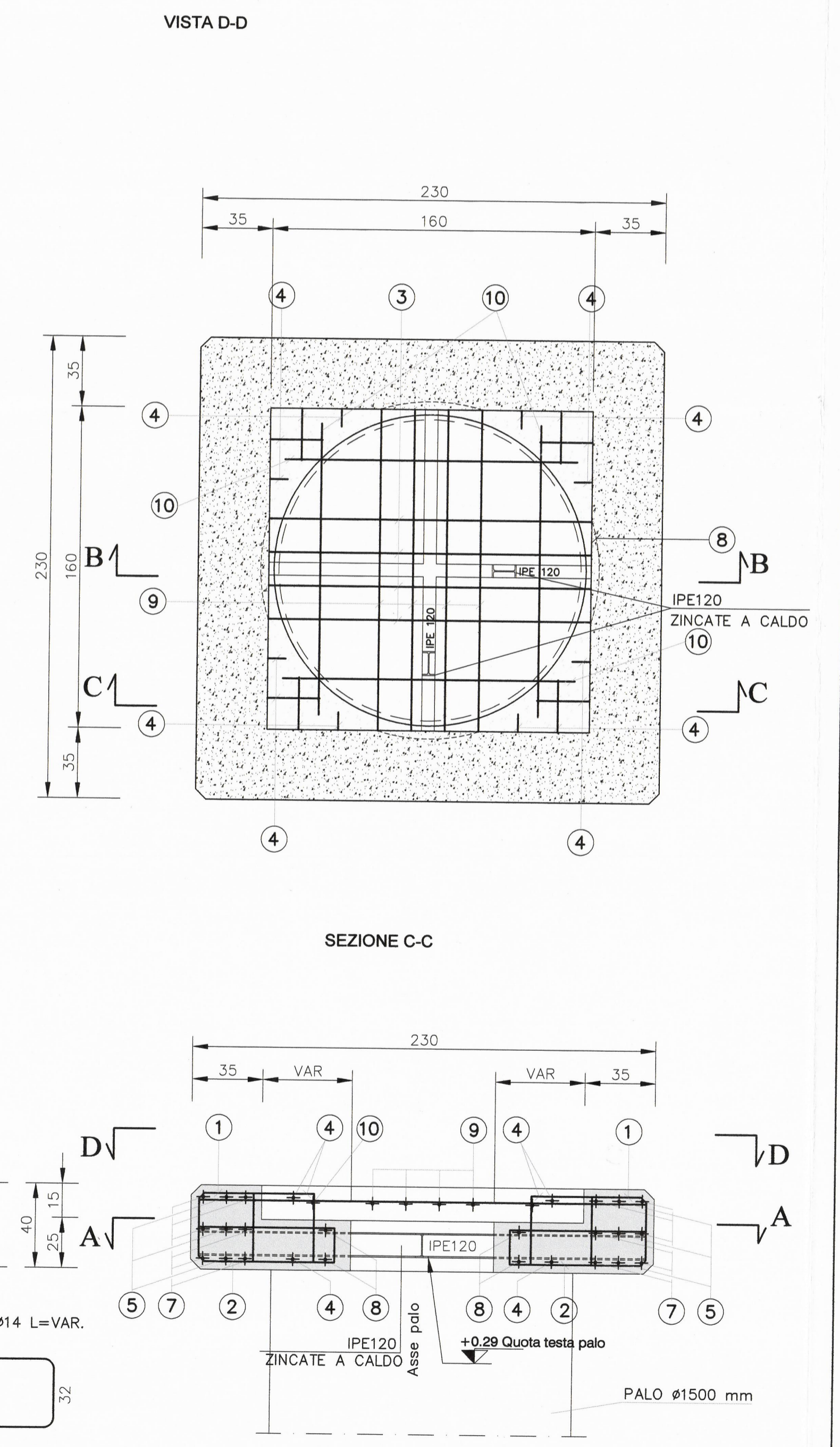
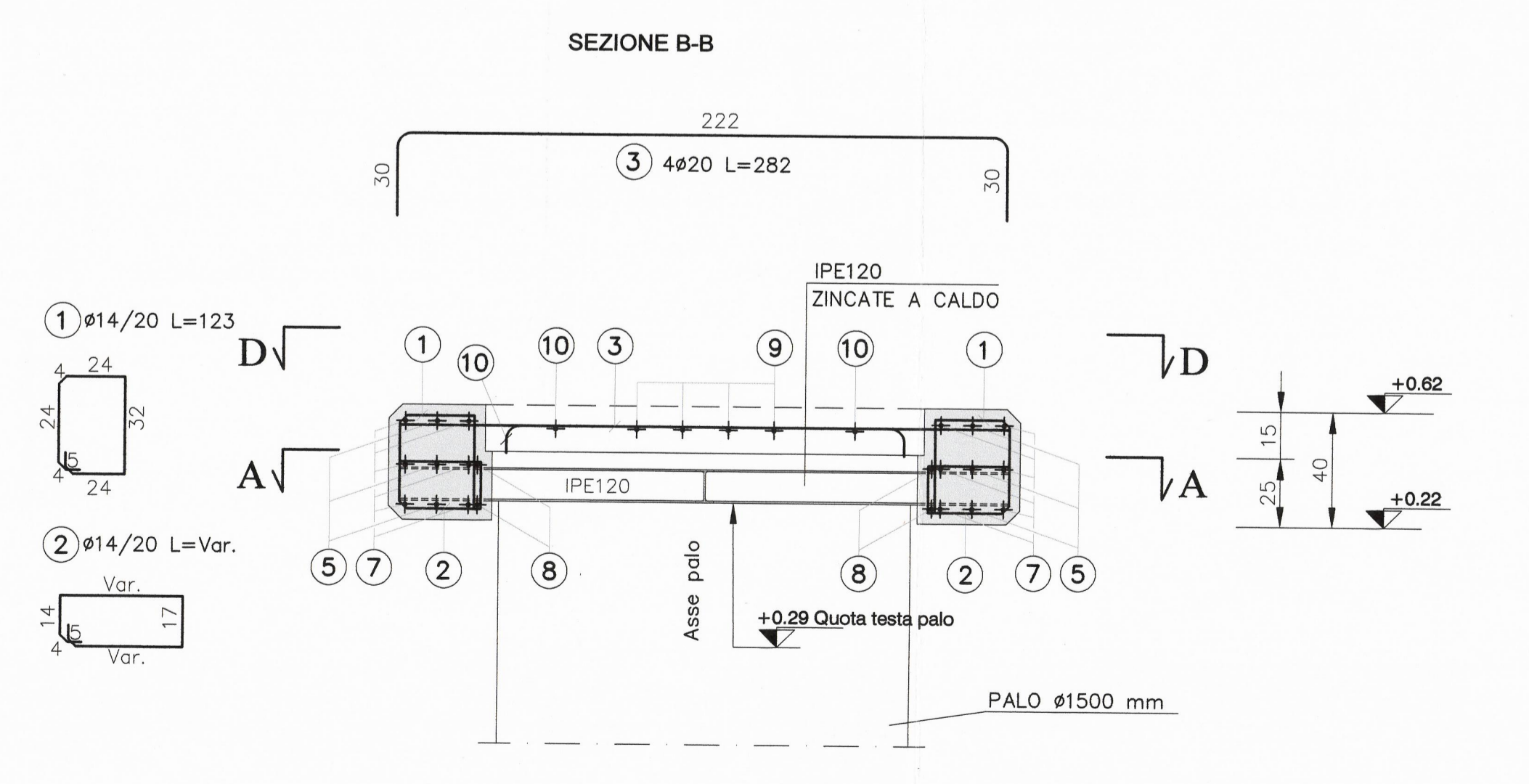
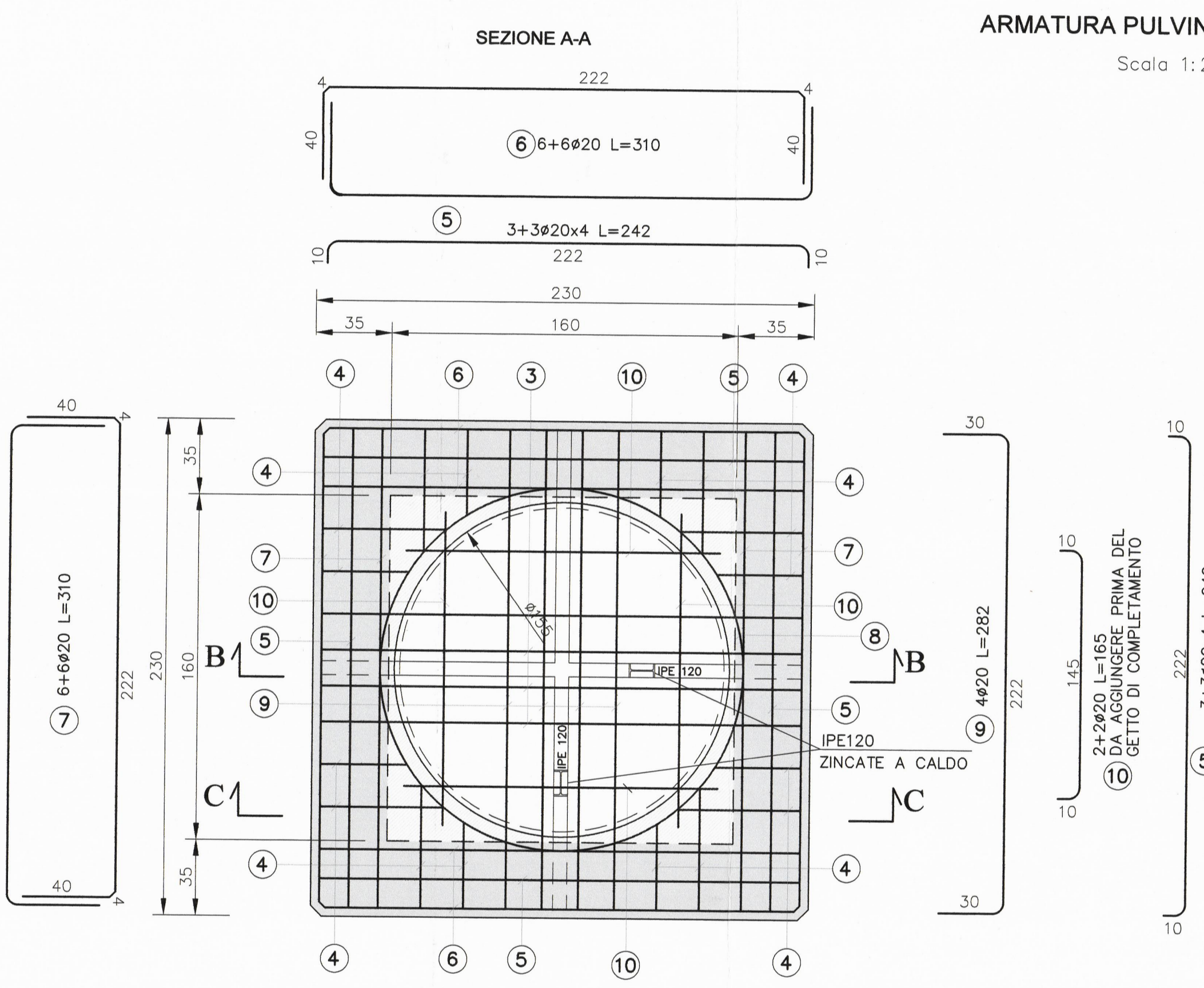


DISTINTA PALI E PULVINI N° PALI L=30m =120 N° PULVINI =120 LEGENDA PARTI PREFABBRICATE	MATERIALI - TUTTE LE ARMATURE CHE RISULTANO POSIZIONATE, INTERAMENTE O PARZIALMENTE, AD UNA QUOTA SUPERIORE RISPETTO A -2,50 m SUL LIVELLO MEDIO MARINO DOVRANNO ESSERE DEL TIPO B 450, C ZINCATI A CALDO PER L'INTERA LUNGHEZZA DELLA BARRA. - TRAVI IPE 120 : ACC. TIPO S235J0-H (ex Fe 360) ZINCATI A CALDO	CALCESTRUZZO - CLASSE C35/45 - CLASSE ESPOSIZIONE XS3 - CLASSE DI CONSISTENZA S4 - RAPPORTO A / C < 0.45 - DIAMETRO MASSIMO INERTE 32 mm	NOTE COPRIFERRO PALO 6 cm COPRIFERRO PALO NEL TRATTO DI GETTO DI C.L.S. CONTROTERRA 7,5 cm(Norma UNI 1992-1 par. 4.4.1.3) COPRIFERRO PULVINO 5 cm SOVRAPPOSIZIONI PALO 50Ø MIN. - GETTO DI COMPLETAMENTO DEL PULVINO DA QUOTA +0,22 A QUOTA +0,62
--	---	--	---



Autorità di Sistema Portuale del Mar Tirreno Centro Settentrionale
 Porto di Civitavecchia
 Porto di Fiumicino
 Porto di Gaeta

PROGETTO ESECUTIVO
 PRIMO LOTTO FUNZIONALE OPERE STRATEGICHE (IIStralcio):
 PONTILE II DARSENA TRAGHETTI

IL PRESIDENTE
 Avv. Francesco Maria di Majo

IL SEGRETARIO GENERALE
 Dott.ssa Roberta Maciù

IL PROGETTISTA E COORDINATORE DELLA PROGETTAZIONE
 Dott. Ing. Giuseppe Solinas

IL RESPONSABILE DEL PROCEDIMENTO
 Dott. Ing. Maurizio Marini

Collaboratori APC: geom. Vittorio Lauro, geom. Jacopo Turchetti, arch. Marco Vettraino, ing. Fabio Candido Poleggi		ELABORATO S.P.A.
CODICE PROGETTO: CV PE OM TT 01 18		SCALA: 1:100 - 1:20
REV.	DATA	Descr.
0	LUGLIO 2018	
1	OTTOBRE 2018	Adeguamento ai Rapporti di Verifica Preventiva ai sensi del art.26 D.lgs. 50/2016
RIF.DIS.	NIPPY PER VERIFICHE E CONTROLLI... (small text)	