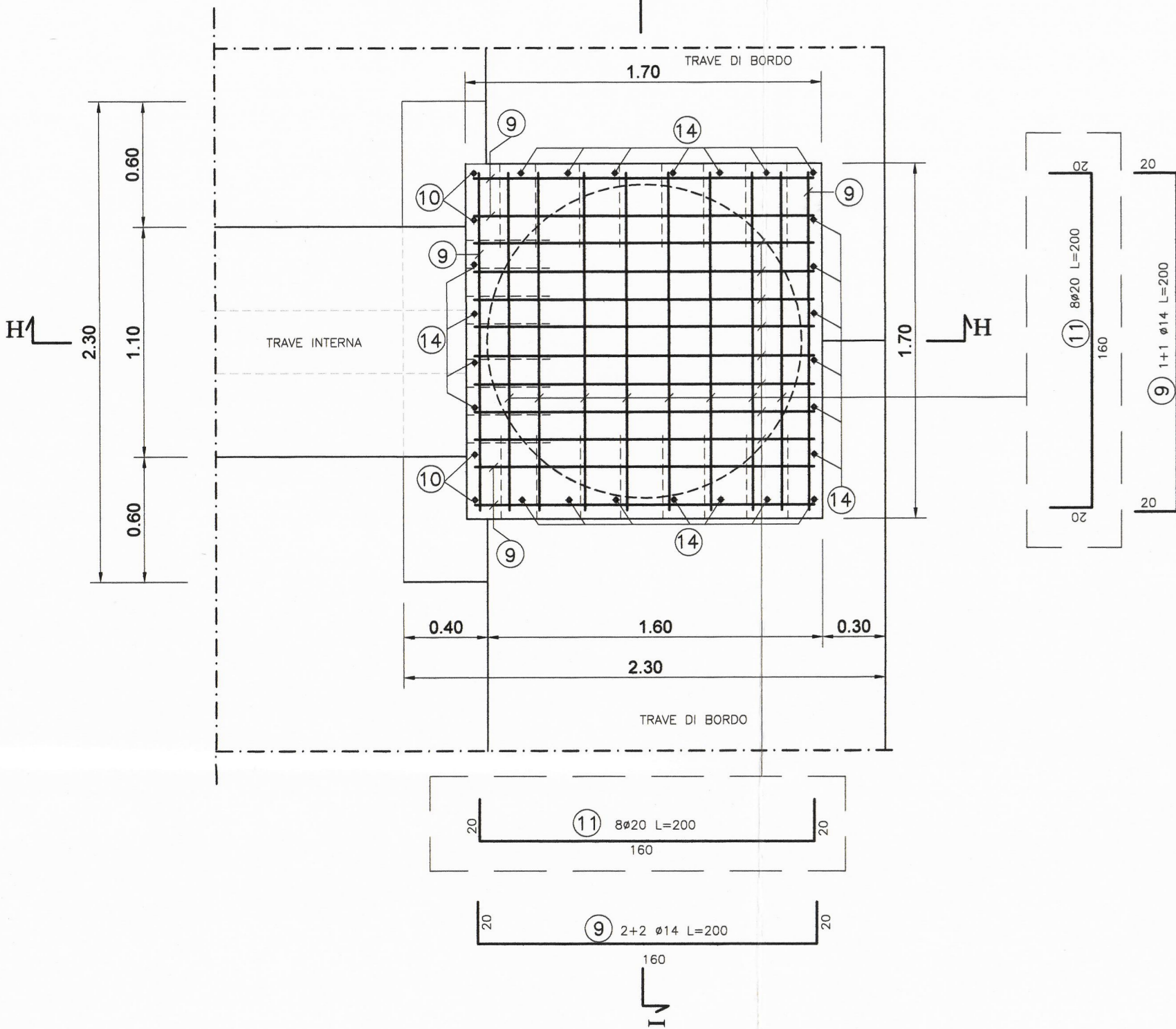


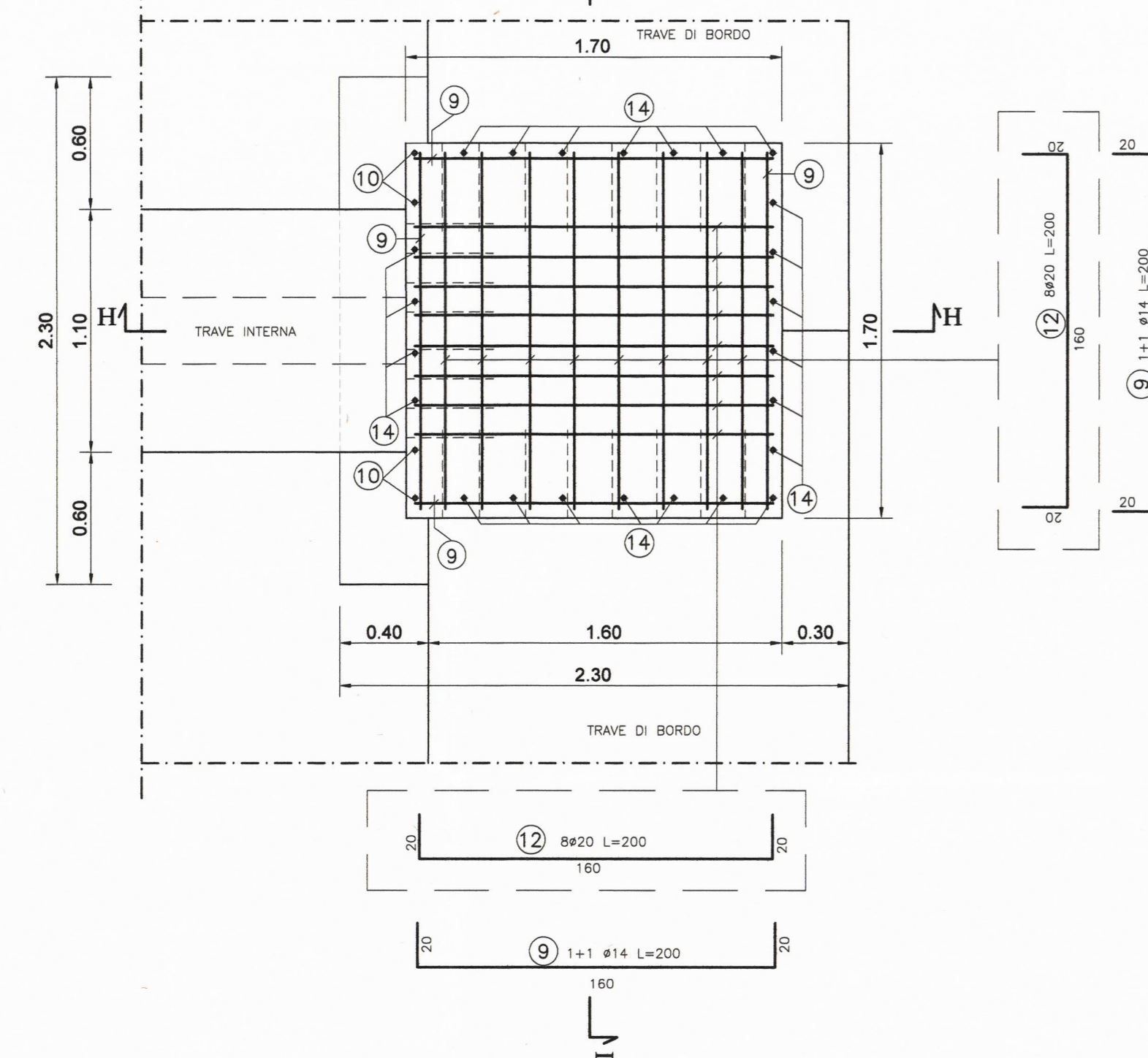
**NODO TIPO 2**

Scala 1:25

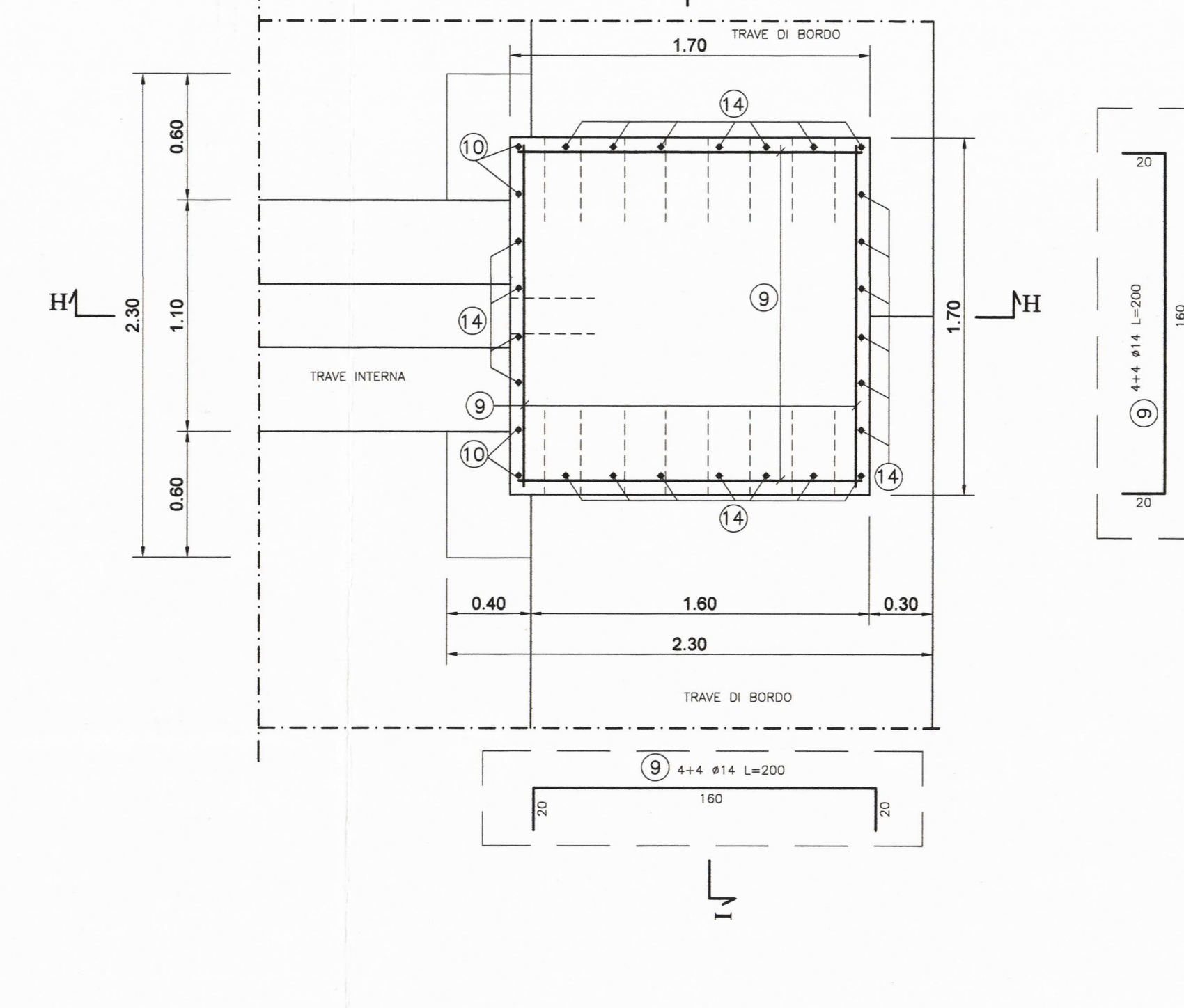
SEZIONE C-C



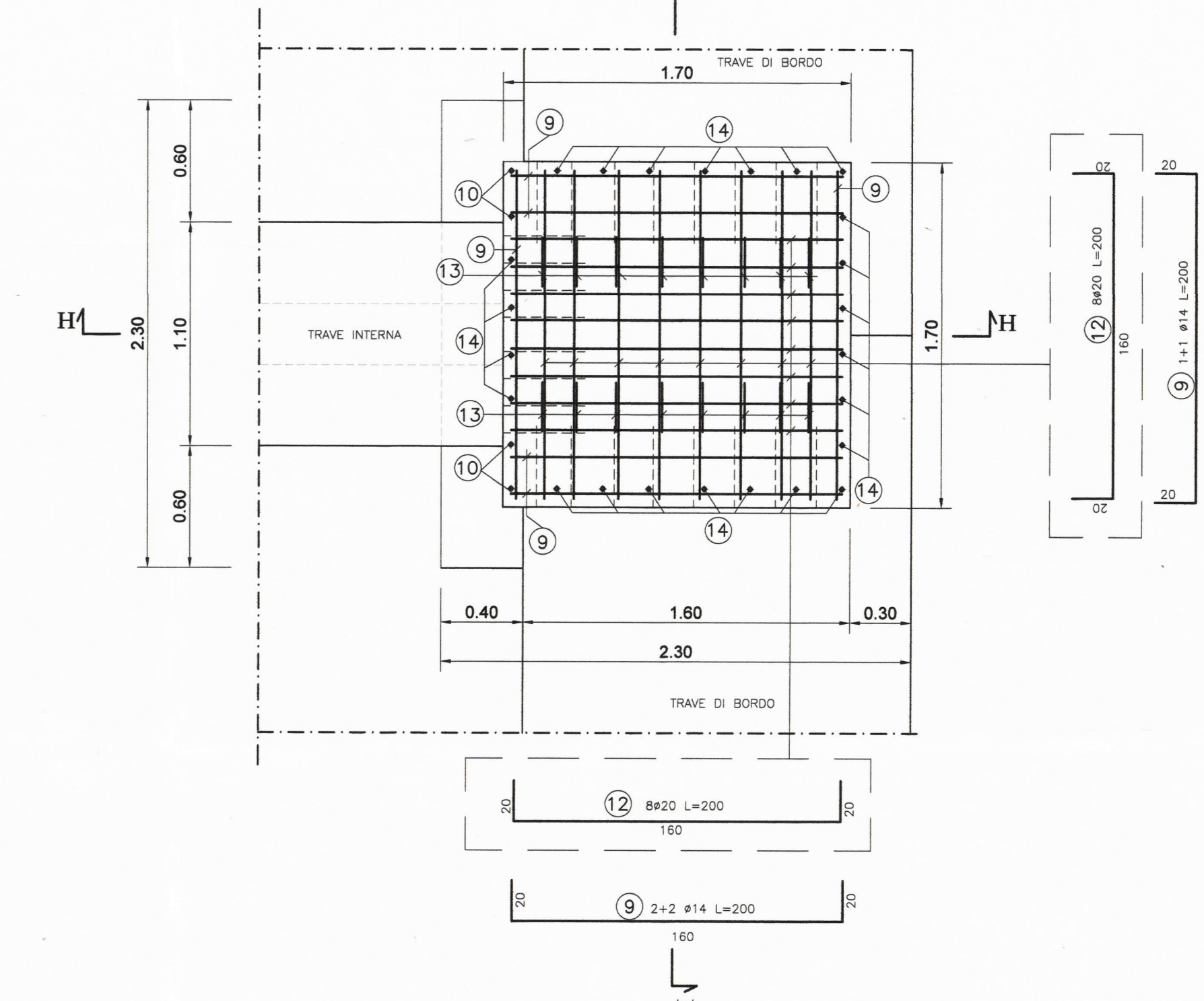
SEZIONE D-D



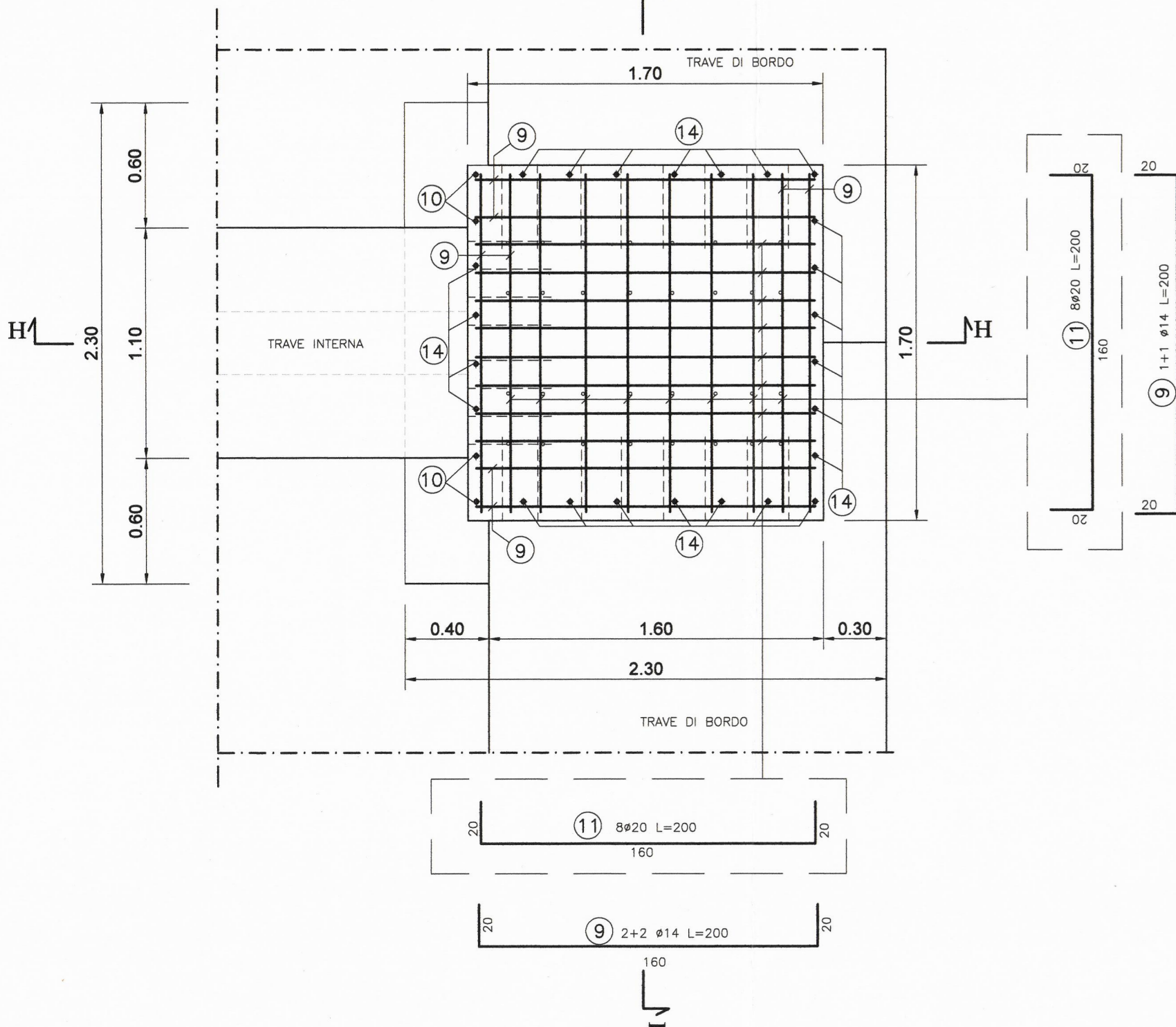
SEZIONE E-E



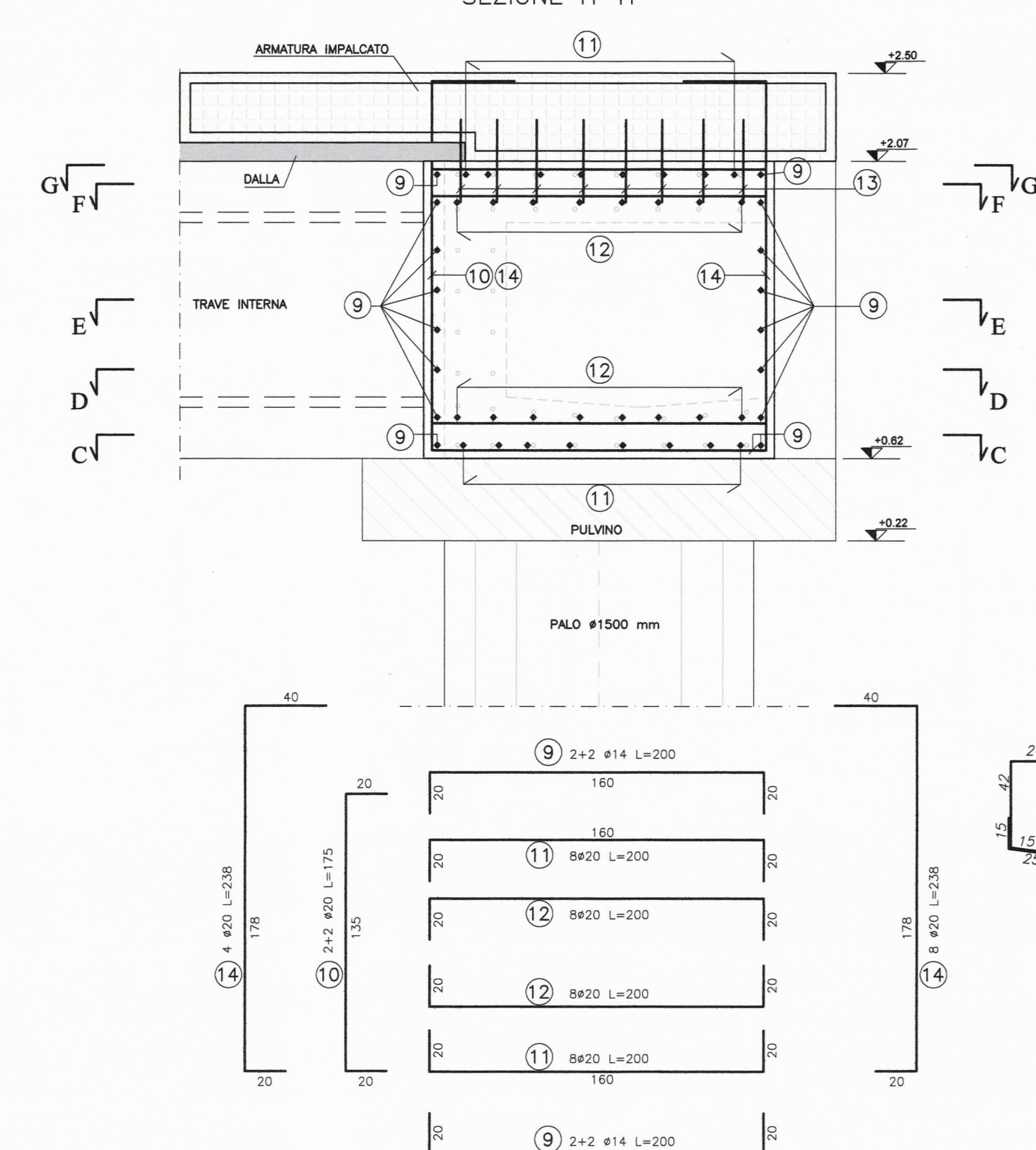
SEZIONE F-F



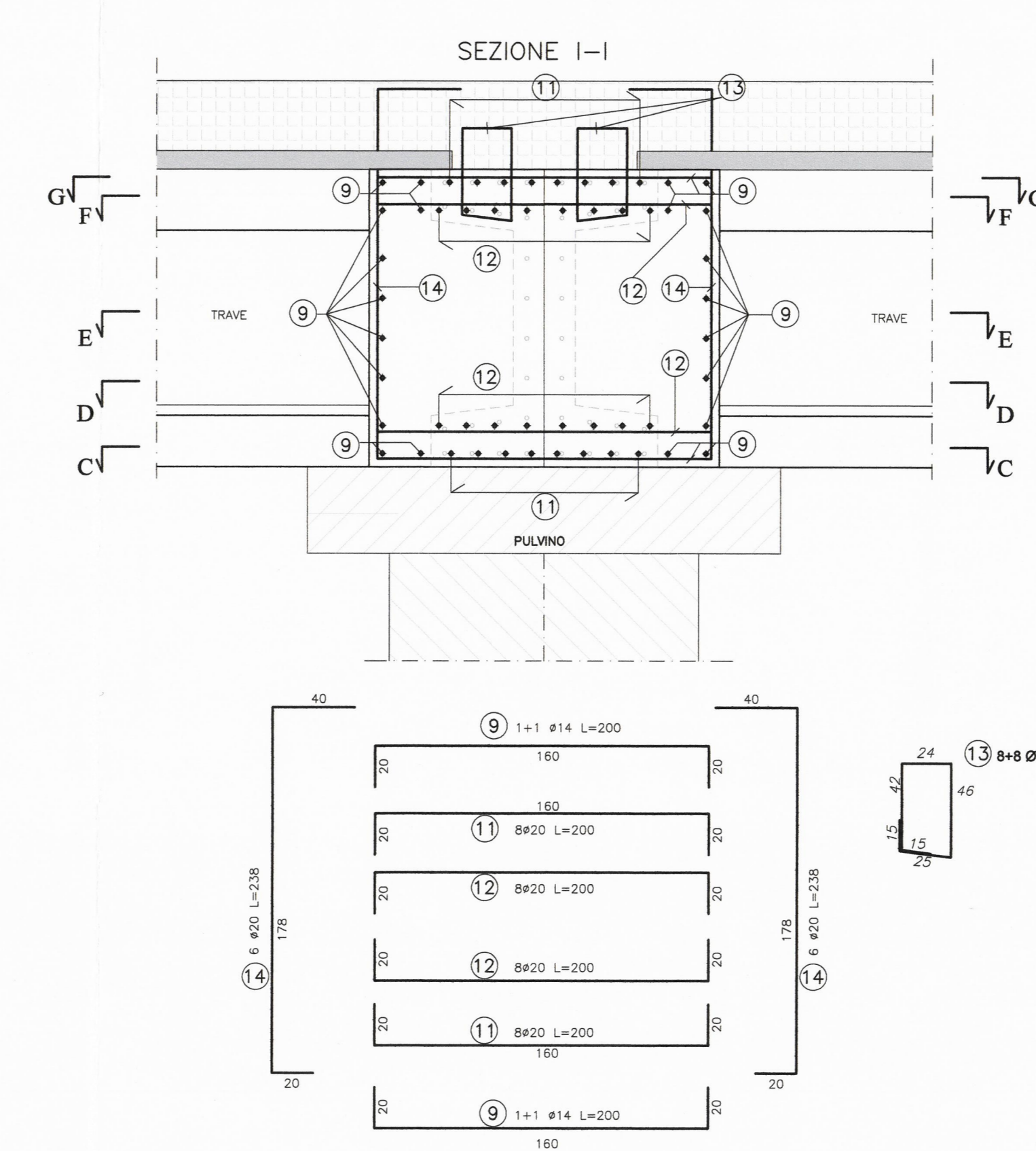
SEZIONE G-G



SEZIONE H-H



SEZIONE I-I



**MATERIALI**

- TUTTE LE ARMATURE SONO IN ACCIAIO B 450 C ZINCATO A CALDO SALVO OVE DIVERSAMENTE SPECIFICATO

- COPRIFERRO : 5 cm

**CALCESTRUZZO**

- CLASSE C35/45

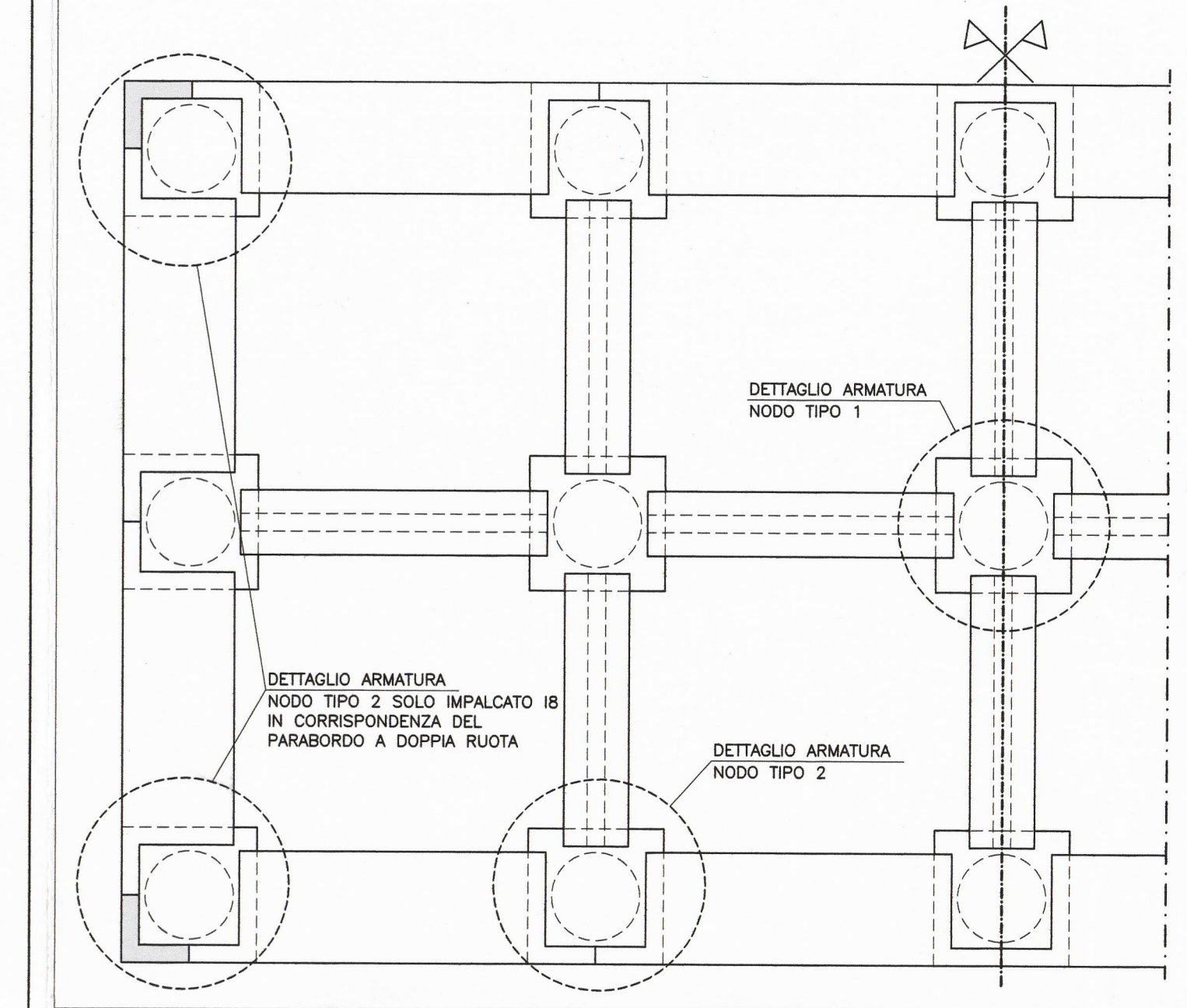
- CLASSE ESPOSIZIONE XS3

- CLASSE DI CONSISTENZA S4

- RAPPORTO A / C < 0.45

- DIAMETRO MASSIMO INERTE 32 mm

STRALCIO PIANTA IMPALCATO



**Autorità di Sistema Portuale del Mar Tirreno Centro Settentrionale**  
 Porto di Civitavecchia  
 Porto di Fiumicino  
 Porto di Gaeta

**PROGETTO ESECUTIVO PRIMO LOTTO FUNZIONALE OPERE STRATEGICHE (II Stralcio): PONTILE II DARSENA TRAGHETTI**

**IL PRESIDENTE**  
 Avv. Francesco Maria di Majo

**IL SEGRETARIO GENERALE**  
 Dott.ssa Roberta Macii

**IL PROGETTISTA E COORDINATORE DELLA PROGETTAZIONE**  
 Dott. Ing. Giuseppe Sofinas

**IL RESPONSABILE DEL PROCEDIMENTO**  
 Dott. Ing. Maurizio Marini

Collaboratori APC

geom. Vittorio Lauro  
 geom. Jacopo Turchetti  
 arch. Marco Vettrano  
 ing. Fabio Candido Poggi

**ARMATURE SOVRASTRUTTURA: PARTICOLARI DEL NODO TIPO 2**

ELABORATO  
**S.P.9.c2**

CODICE PROGETTO: CV PE OM TT 01 18		SCALA: 1:25
REV.	DATA	Descr.
0	LUGLIO 2018	
1	OTTOBRE 2018	Adeguamento ai Rapporti di Verifica Preventiva ai sensi del art.26 D.lgs. 50/2016
RIF.DIS. U11 CIVITAVECHIA PRODOTTORE DI COMPLETAMENTO PONTILE 2 PROGETTO POP X VERIFICA REV. 011AVOLDES CIVPE/OMTT18 S.P.9.c2_D-SOVIARTR. BOLETTA E NODI 2 DWG		