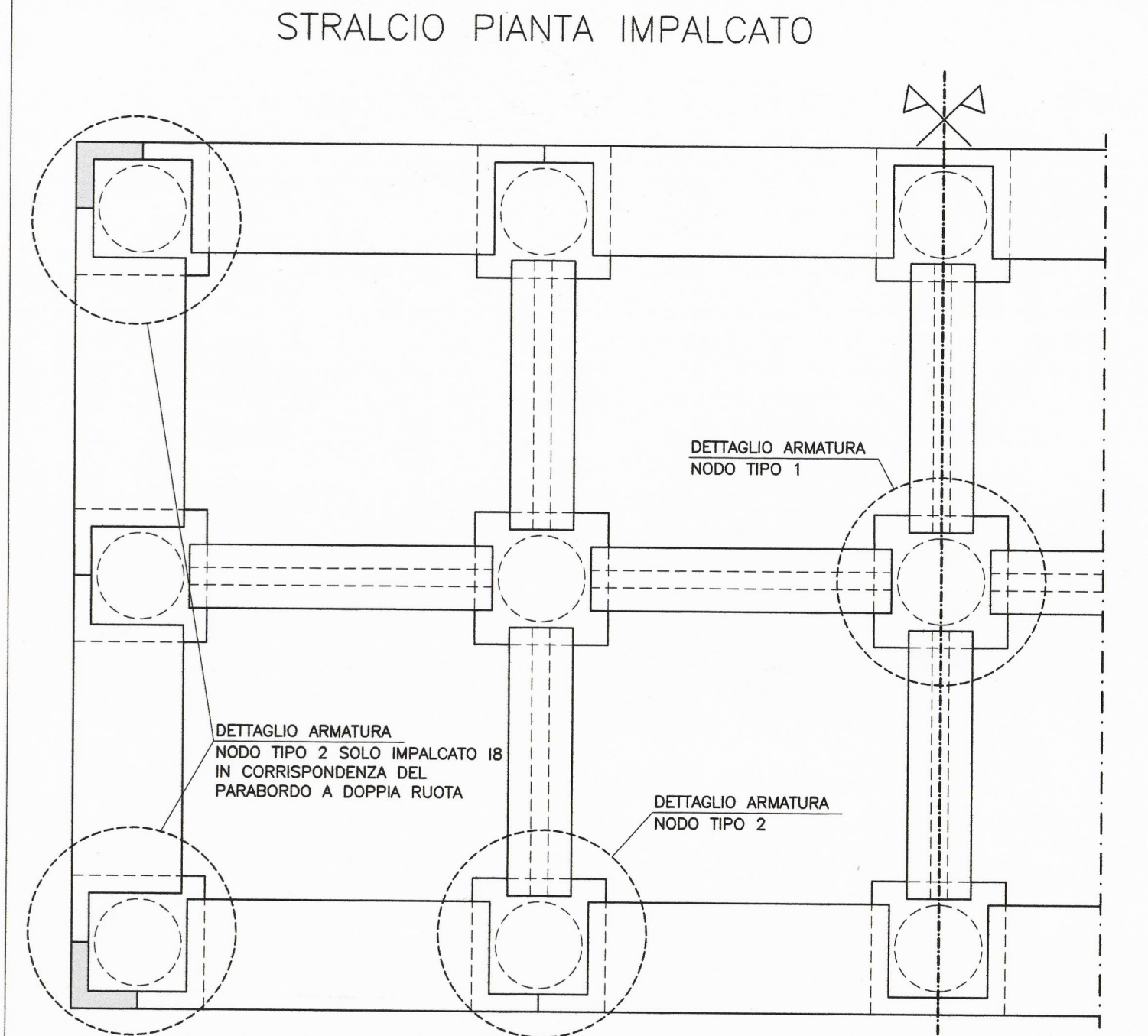
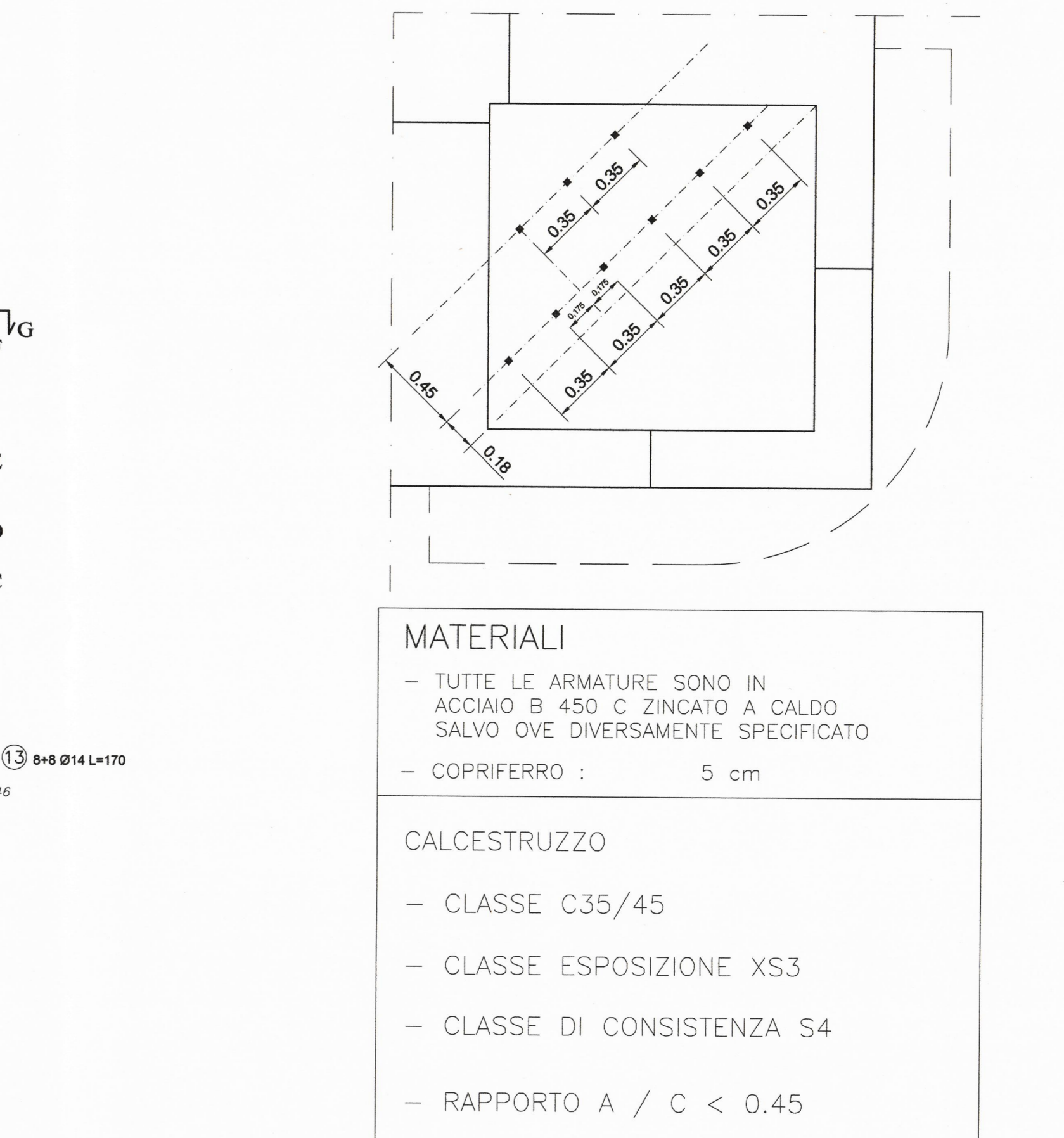
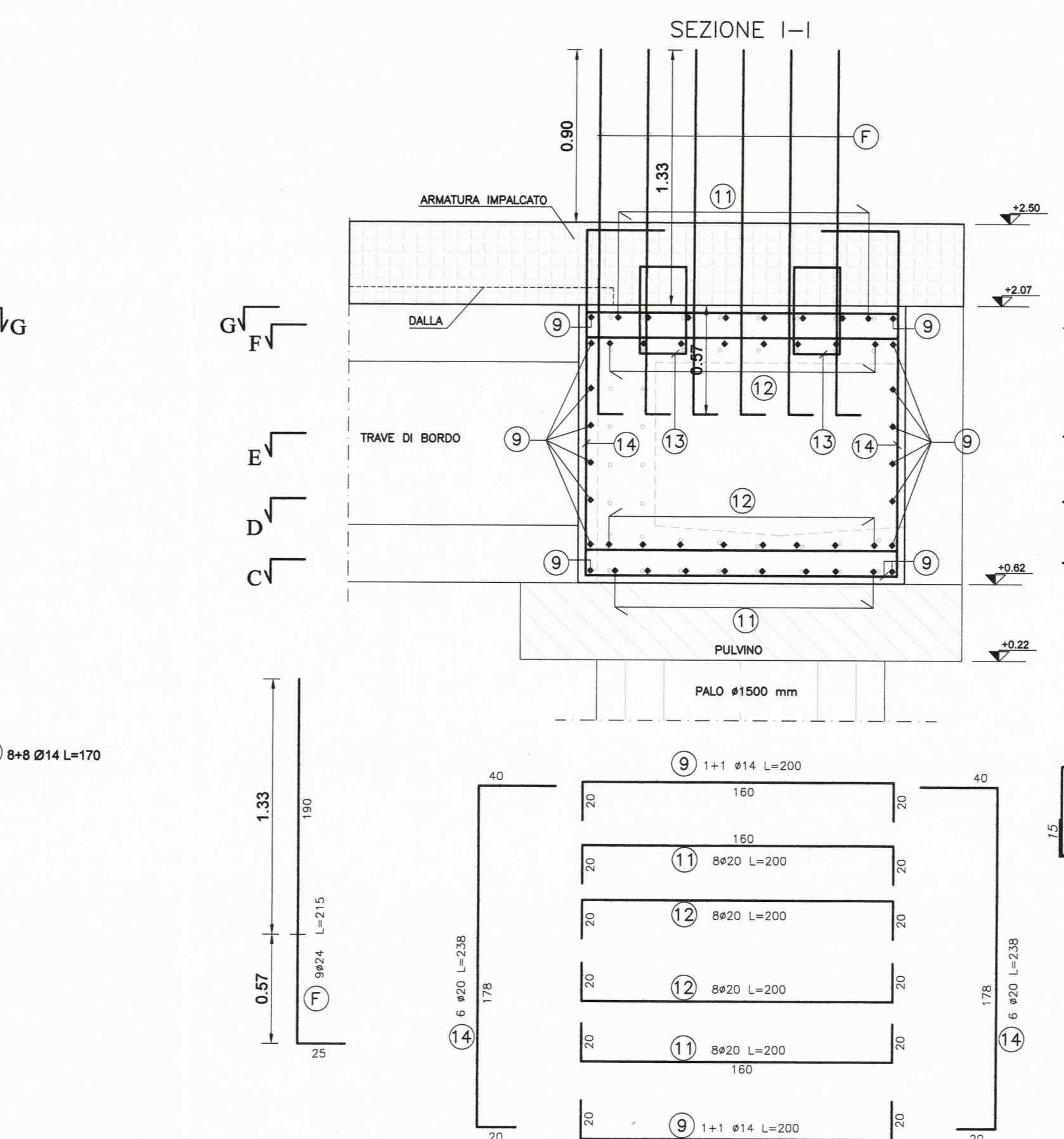
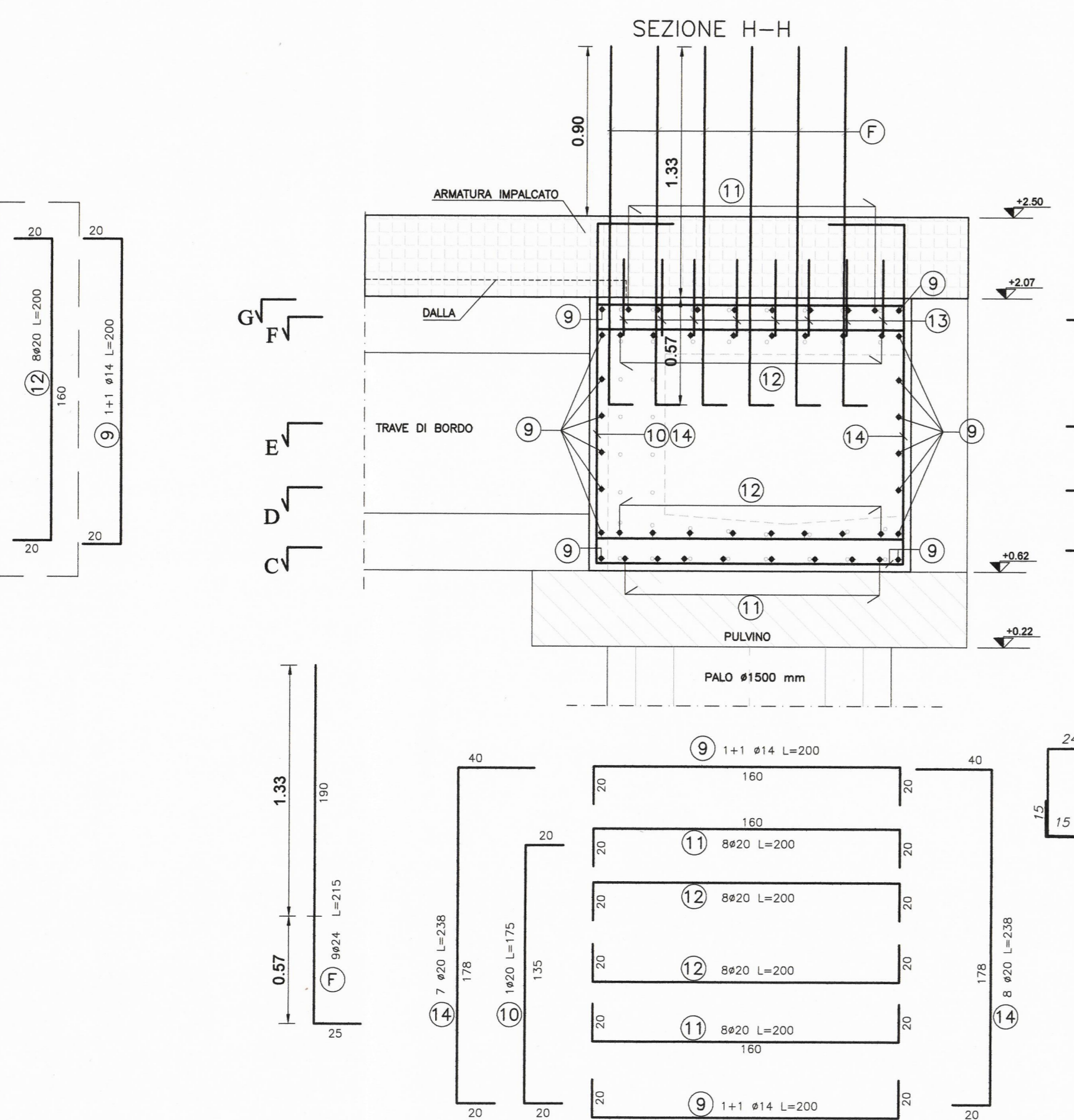
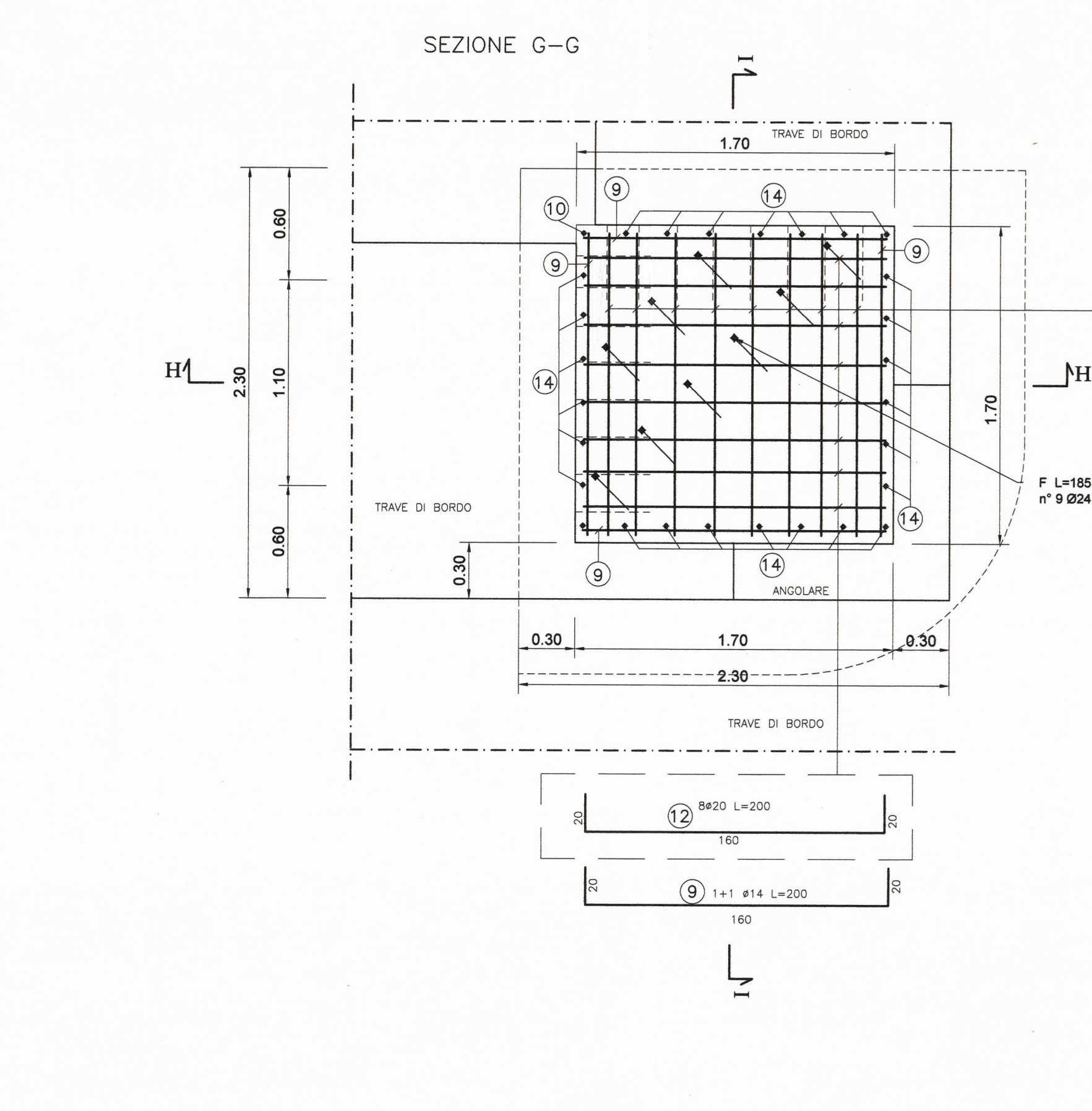
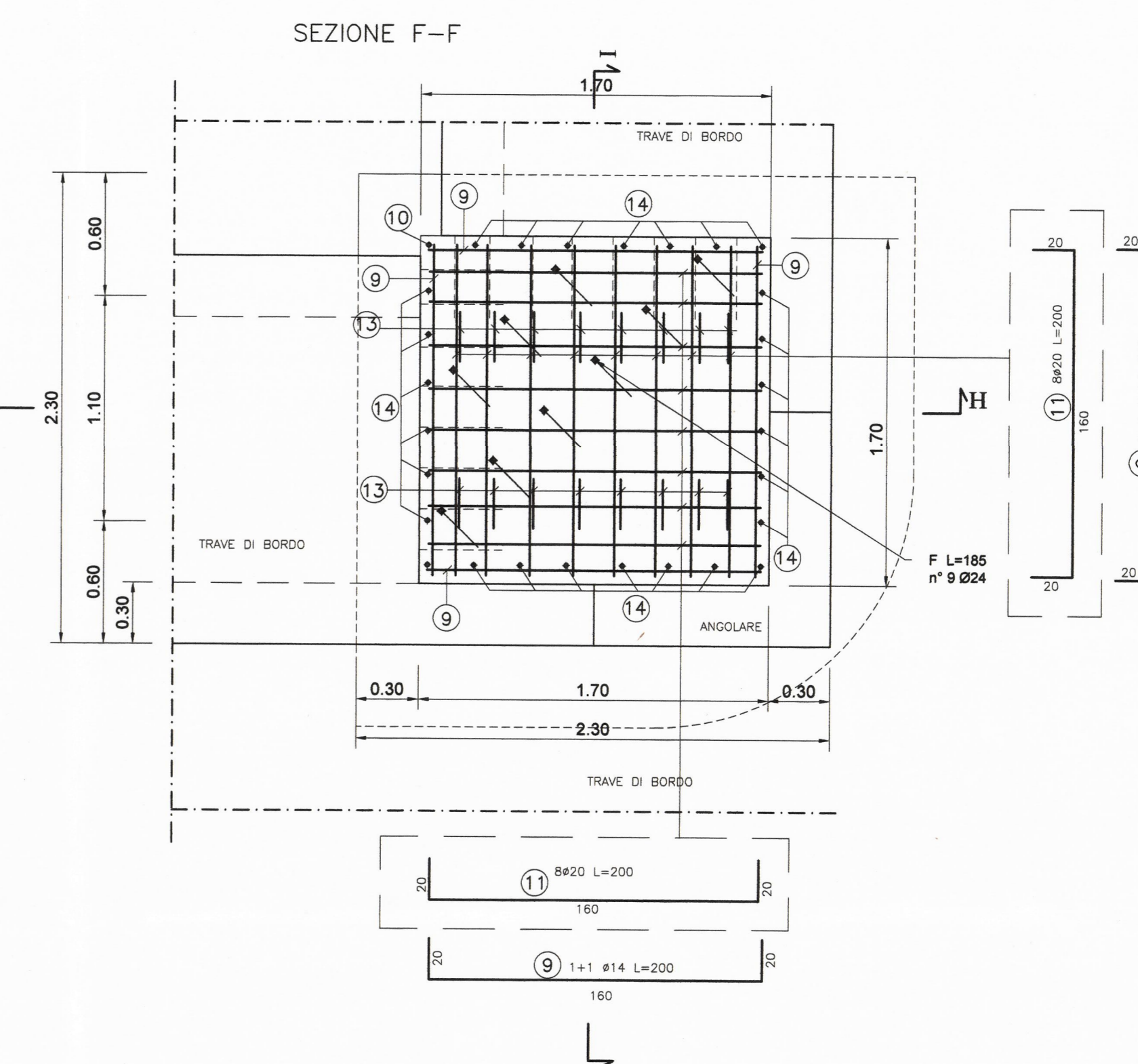
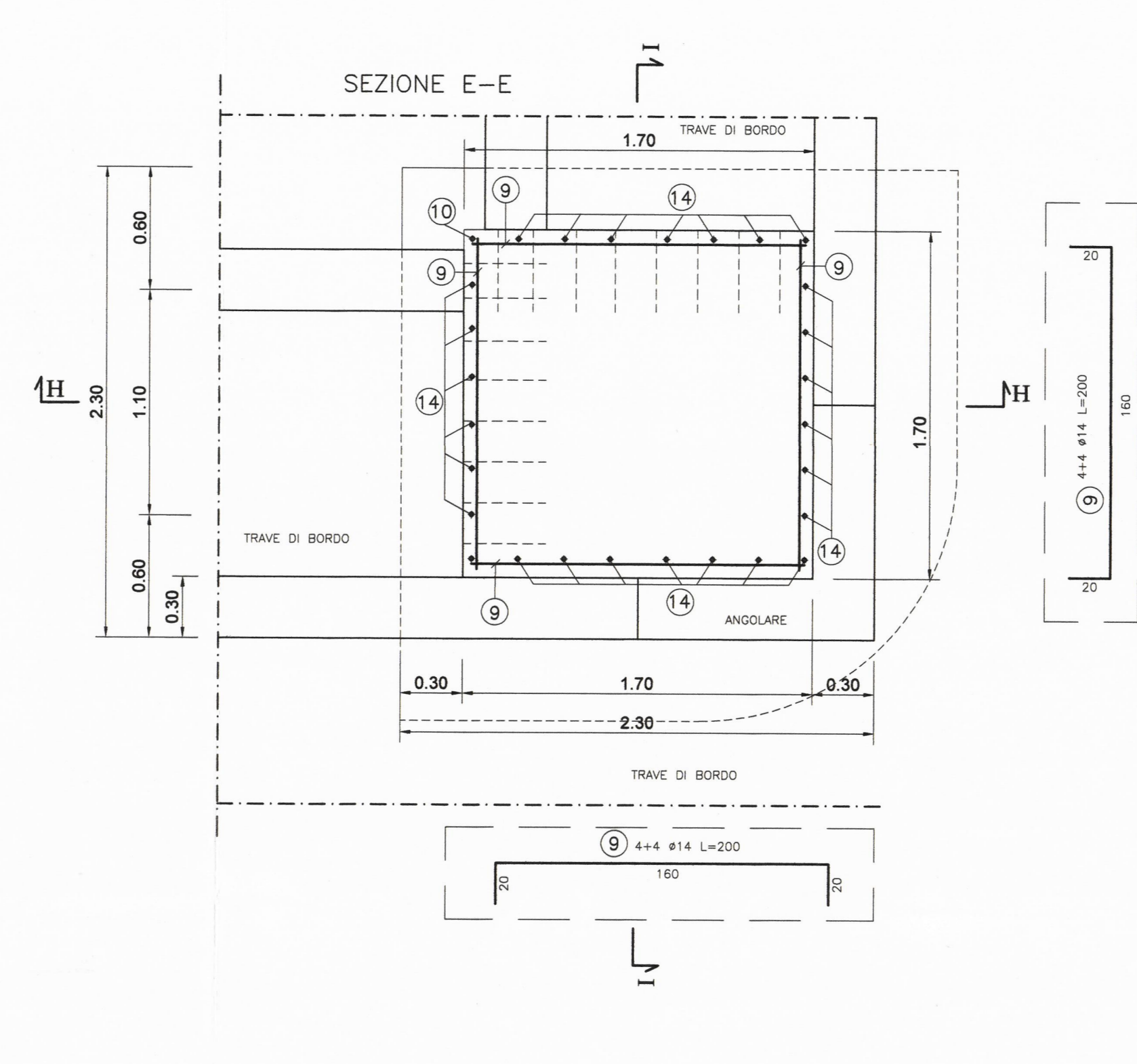
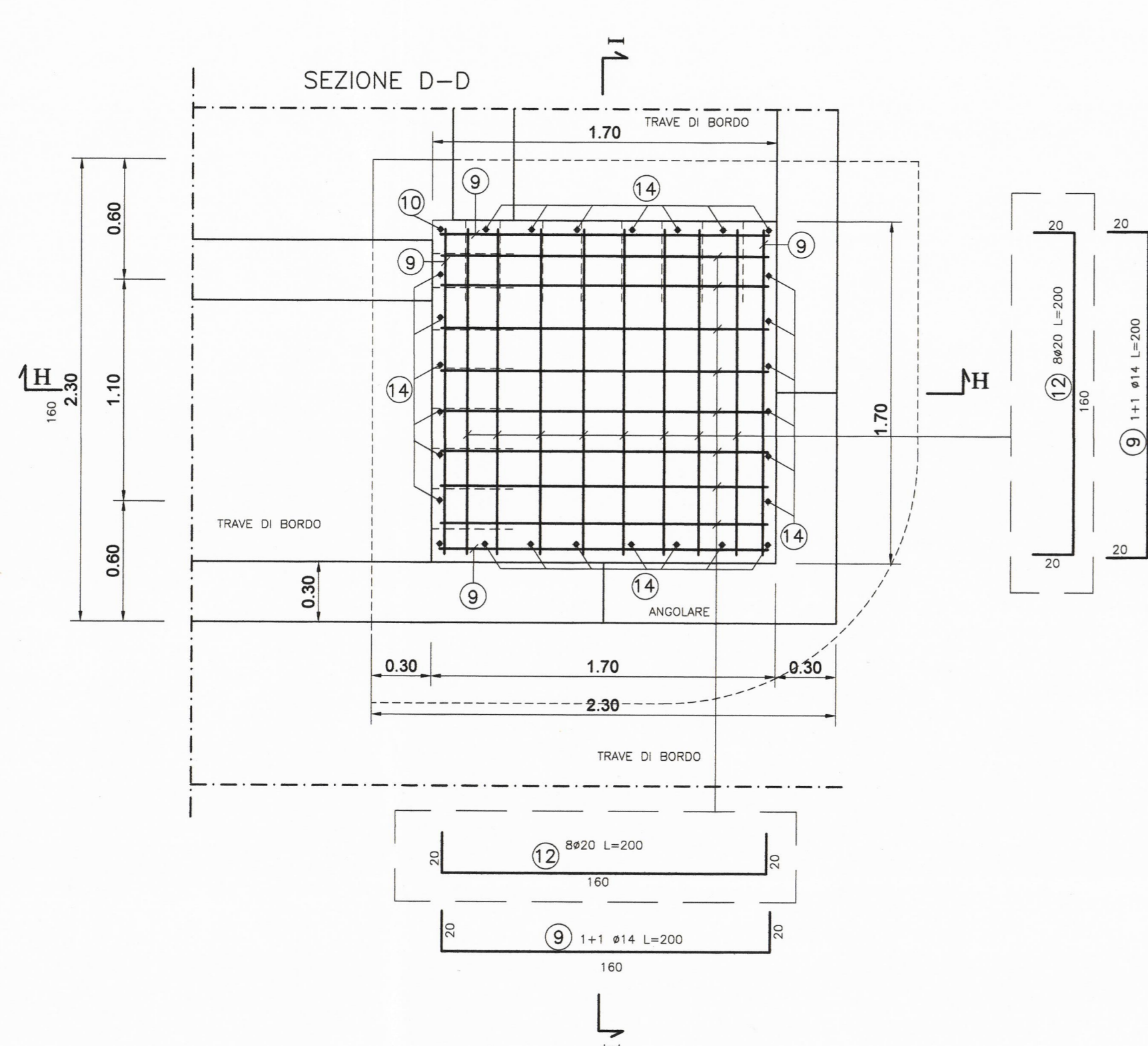
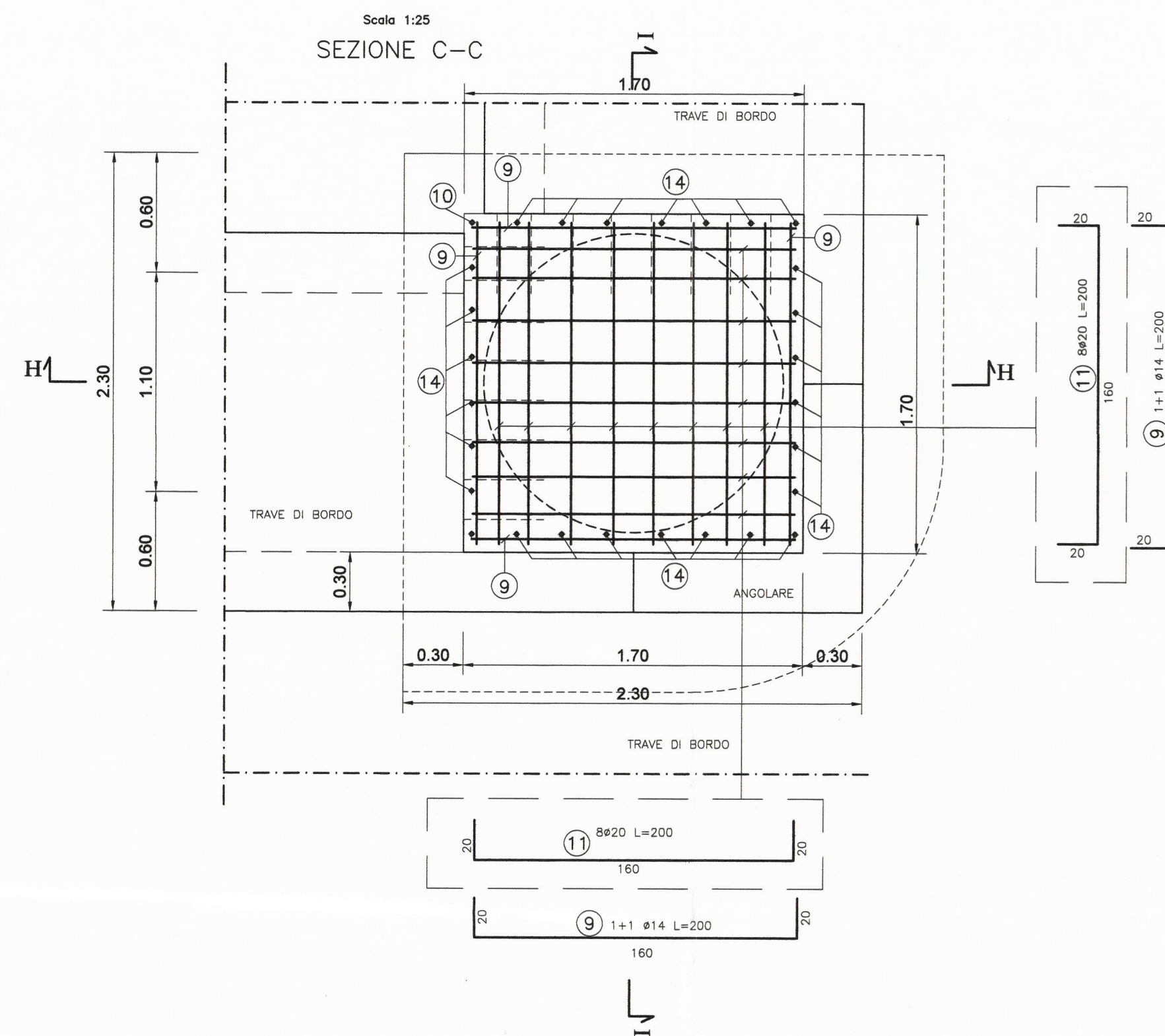


NODO TIPO 2 IMPALCATO 18 IN CORRISPONDENZA DEL PARABORDO A DOPPIA RUOTA



Autorità di Sistema Portuale del Mar Tirreno Centro Settentrionale
 Porto di Civitavecchia
 Porto di Fiumicino
 Porto di Gaeta

PROGETTO ESECUTIVO
 PRIMO LOTTO FUNZIONALE OPERE STRATEGICHE (II Stralcio):
 PONTILE II DARSENA TRAGHETTI

IL PRESIDENTE
 Avv. Francesco Maria di Majo

IL SEGRETARIO GENERALE
 Dott.ssa Roberta Macii

IL PROGETTISTA E COORDINATORE DELLA PROGETTAZIONE
 Dott. Ing. Giuseppe Somas

IL RESPONSABILE DEL PROCEDIMENTO
 Dott. Ing. Maurizio Marini

Collaboratori APC
 geom. Vittorio Lauro
 geom. Jacopo Turchetti
 arch. Marco Vettriano
 ing. Fabio Candido Poleggi

ARMATURE SOVRASTRUTTURA: PARTICOLARI DEL NODO TIPO 2 IN CORRISPONDENZA DEL PARABORDO A DOPPIA RUOTA

ELABORATO **S.P.9.c3**

CODICE PROGETTO: CV PE OM TT 01 18
 SCALA: 1:25

REV.	DATA	Descr.
0	LUGLIO 2018	
1	OTTOBRE 2018	Adeguamento ai Rapporti di Verifica Preventiva ai sensi del art.26 D.lgs. 50/2016

RIF.DIS. 011 CIVITAVECCHIA PRODOTTORE DI COMPLETAMENTO PONTILE II PROGETTO PDF X VERIFICARE VITAVOLEN2 CVPEOMTT0118.FI.PA.C.D.SOVRASTR. SOLETTA E NODI 2.DWG

- MATERIALI**
- TUTTE LE ARMATURE SONO IN ACCIAIO B 450 C ZINCATO A CALDO SALVO OVE DIVERSAMENTE SPECIFICATO
 - COPRIFERRO : 5 cm
- CALCESTRUZZO**
- CLASSE C35/45
 - CLASSE ESPOSIZIONE XS3
 - CLASSE DI CONSISTENZA S4
 - RAPPORTO A / C < 0.45
 - DIAMETRO MASSIMO INERTE 32 mm