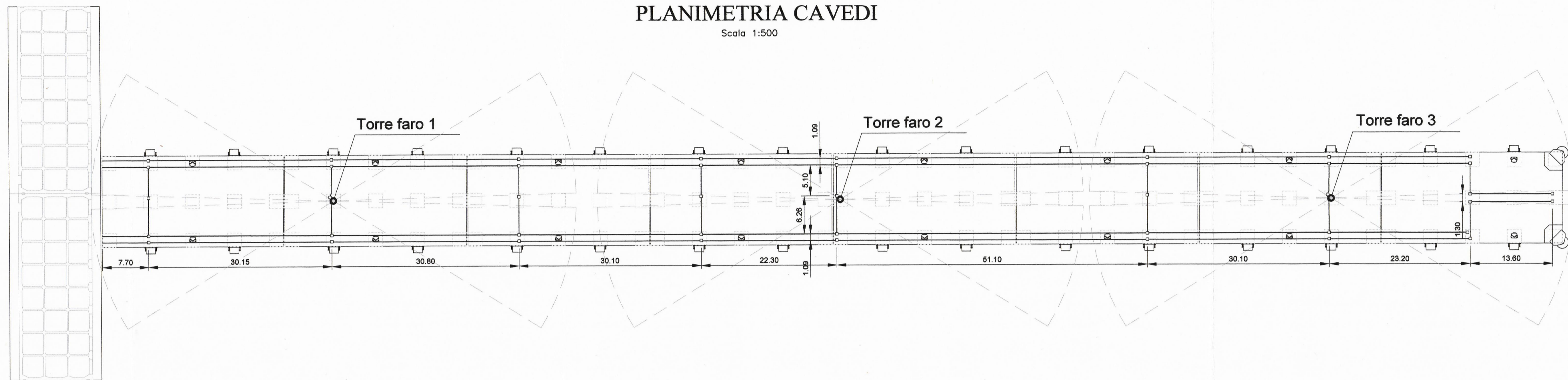


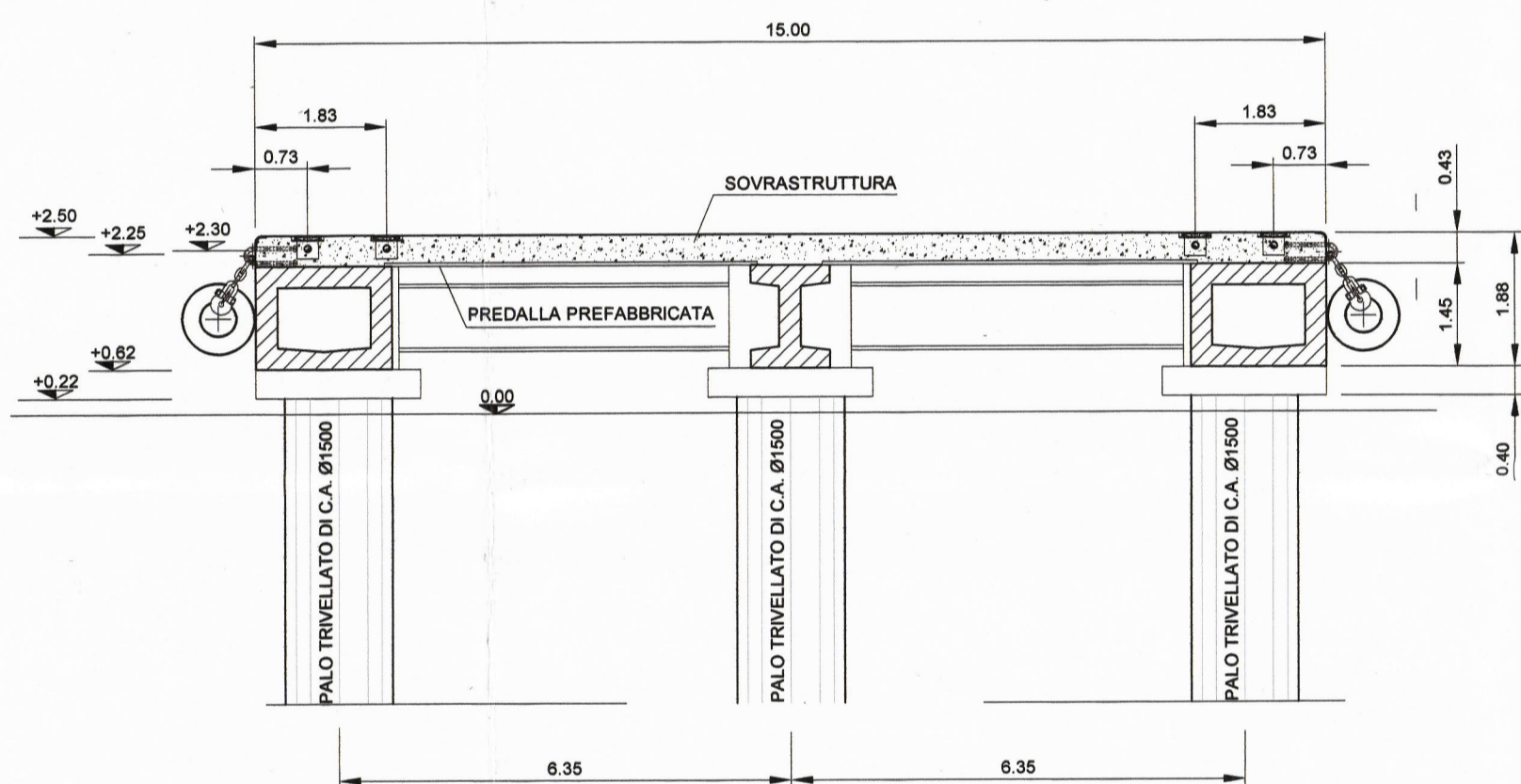
# PLANIMETRIA CAVEDI

Scala 1:500

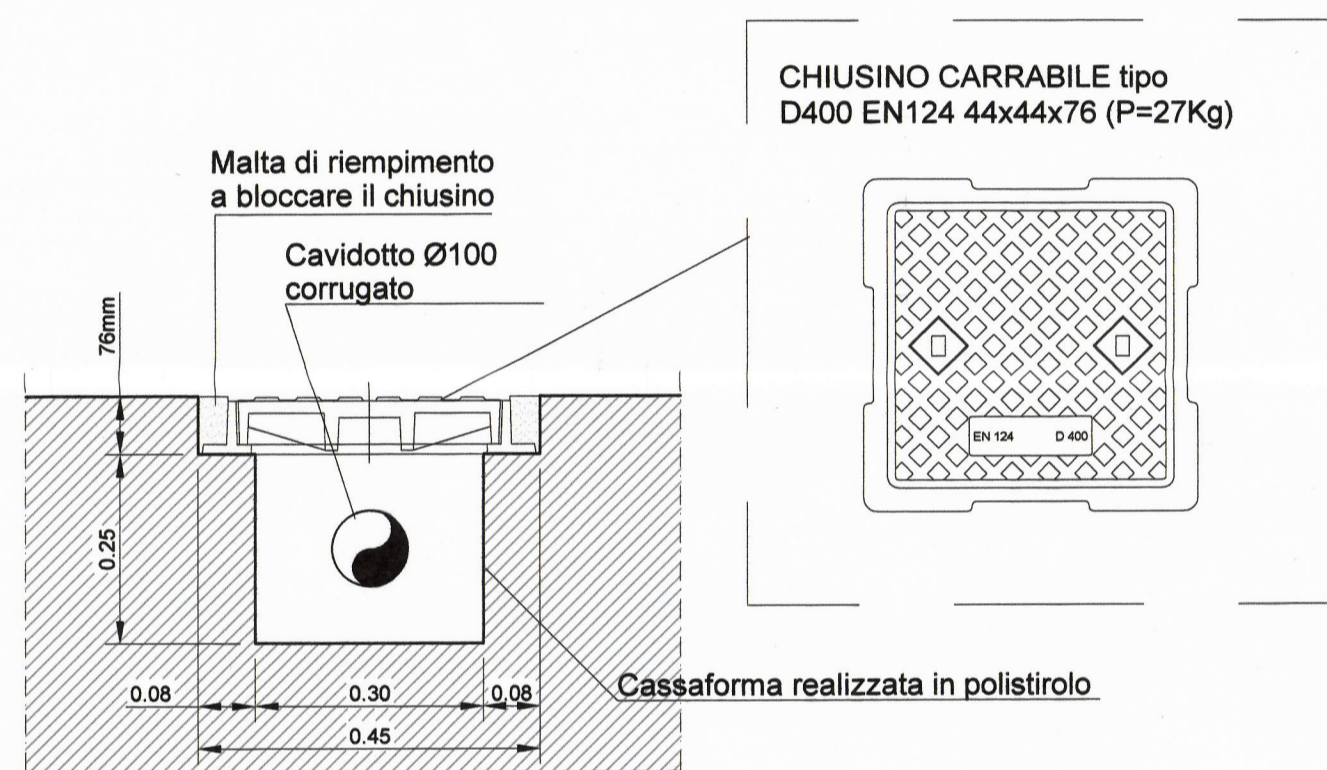


## SEZIONE TRASVERSALE

Scala 1:100

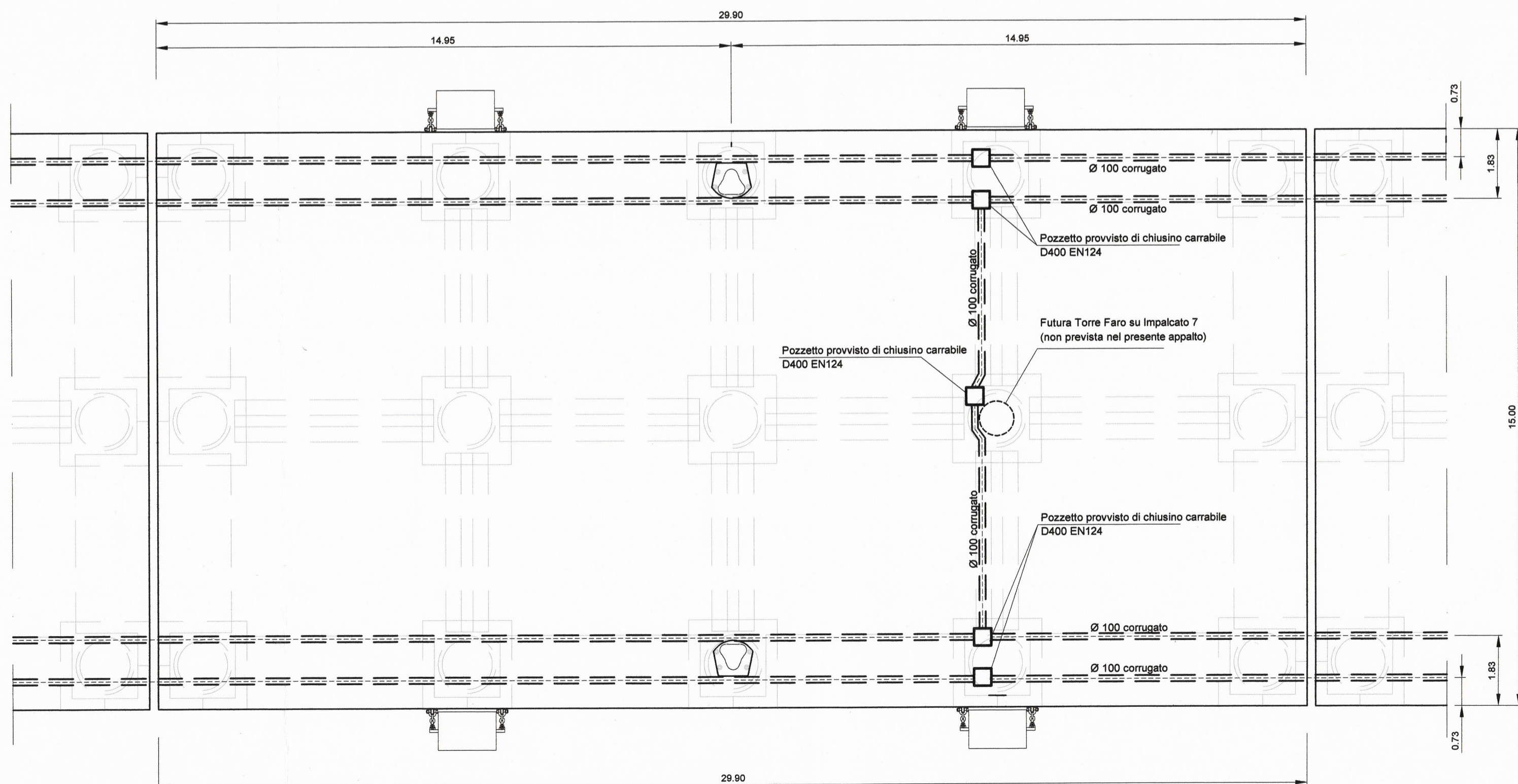


## DETTAGLIO TIPO PER POZZETTI



## PIANTA IMPALCATO TIPO

Scala 1:100



N.B. Torri e proiettori non previsti nel presente appalto



**Autorità di Sistema Portuale  
del Mar Tirreno Centro Settentrionale**  
Porto di Civitavecchia  
Porto di Fiumicino  
Porto di Gaeta

### PROGETTO ESECUTIVO PRIMO LOTTO FUNZIONALE OPERE STRATEGICHE (IIStralcio): PONTILE II DARSENA TRAGHETTI

IL PRESIDENTE  
Avv. Francesco Maria di Majo

IL SEGRETARIO GENERALE  
Dott.ssa Roberta Macii

IL PROGETTISTA E COORDINATORE DELLA  
PROGETTAZIONE  
Dott. Ing. Giuseppe Solinas

IL RESPONSABILE DEL PROCEDIMENTO  
Dott. Ing. Maurizio Marini



Collaboratori APC

geom. Vittorio Lauro  
geom. Jacopo Turchetti  
arch. Marco Vettrano  
ing. Fabio Candido Poggi

CAVEDI PER IMPIANTI

ELABORATO  
S.P.10

CODICE PROGETTO: CV PE OM TT 01 18

SCALA: 1:100 - 1:50

REV.	DATA	Descr.
0	LUGLIO 2018	
1	OTTOBRE 2018	Adeguamento ai Rapporti di Verifica Preventiva ai sensi del art.26 D.lgs. 50/2016

RIF.DIS. U:\11 CIVITAVECCHIA\PROG DISEGNO\DI\OPERE DI COMPLETAMENTO\PIONTILE 2\PROGETTO PDF X VERIFICA\REV 01\TAVOLE\13 CVPEOMTT0118 S.P.10 CAVEDI PER IMPIANTI.DWG