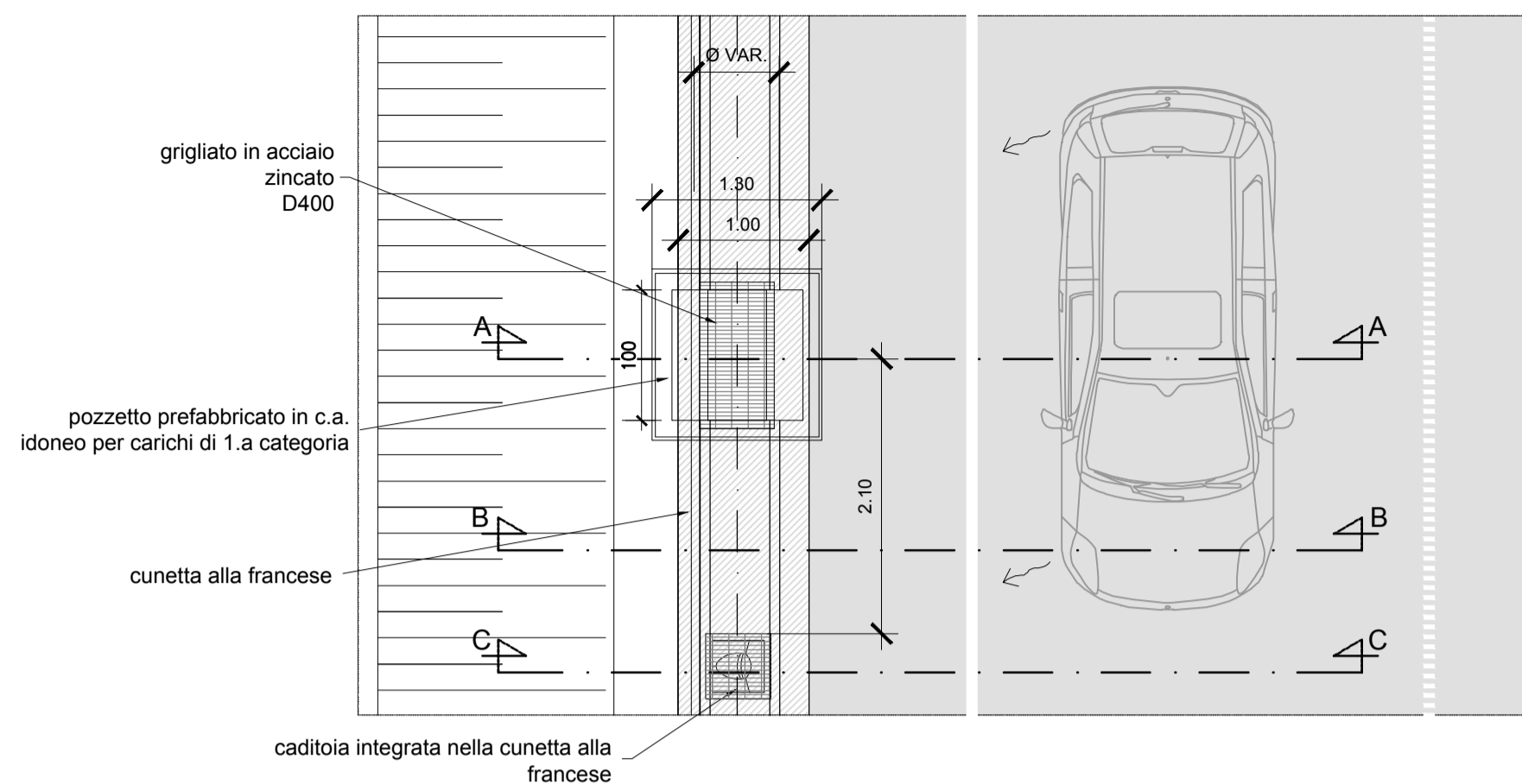
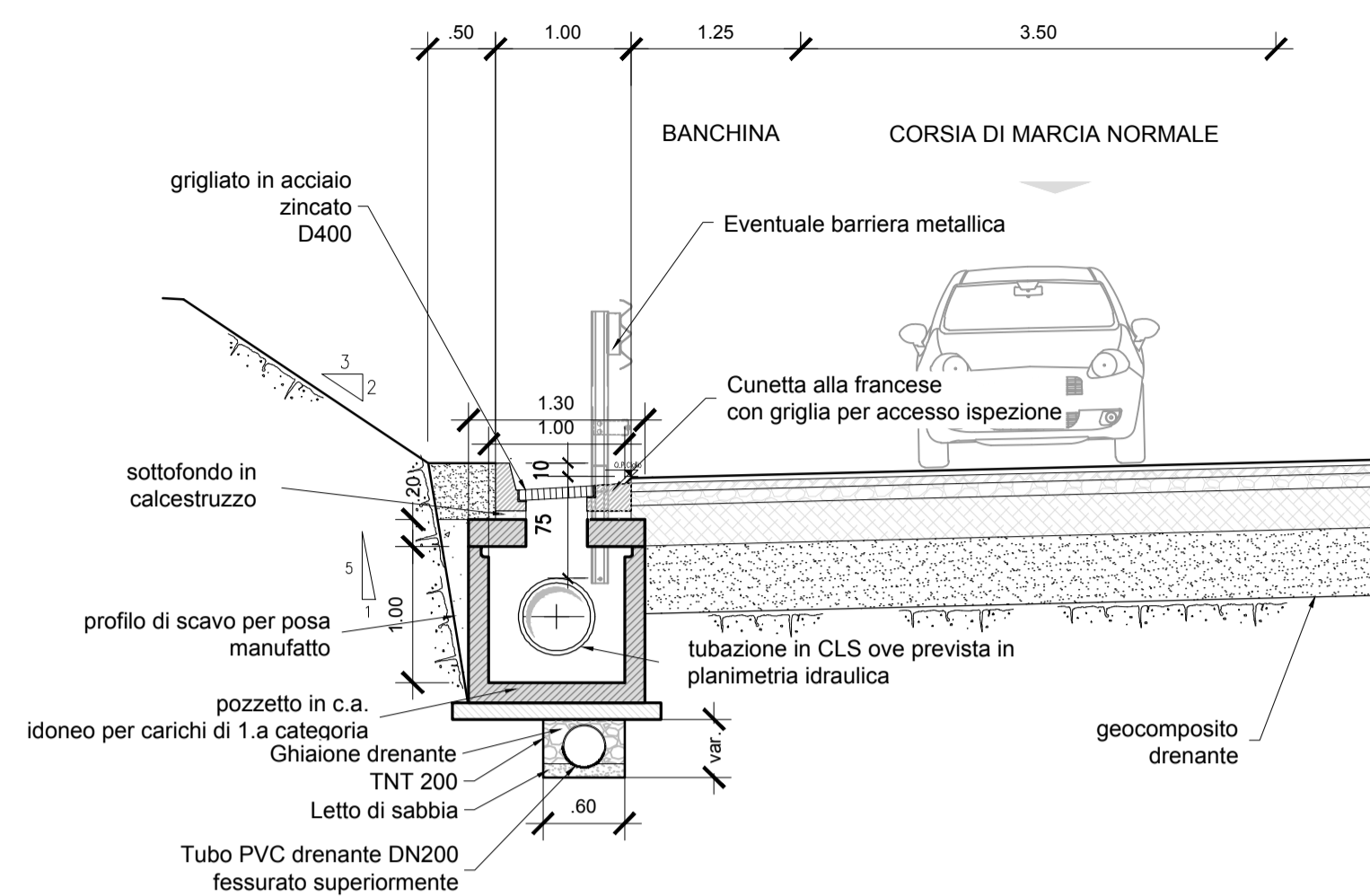


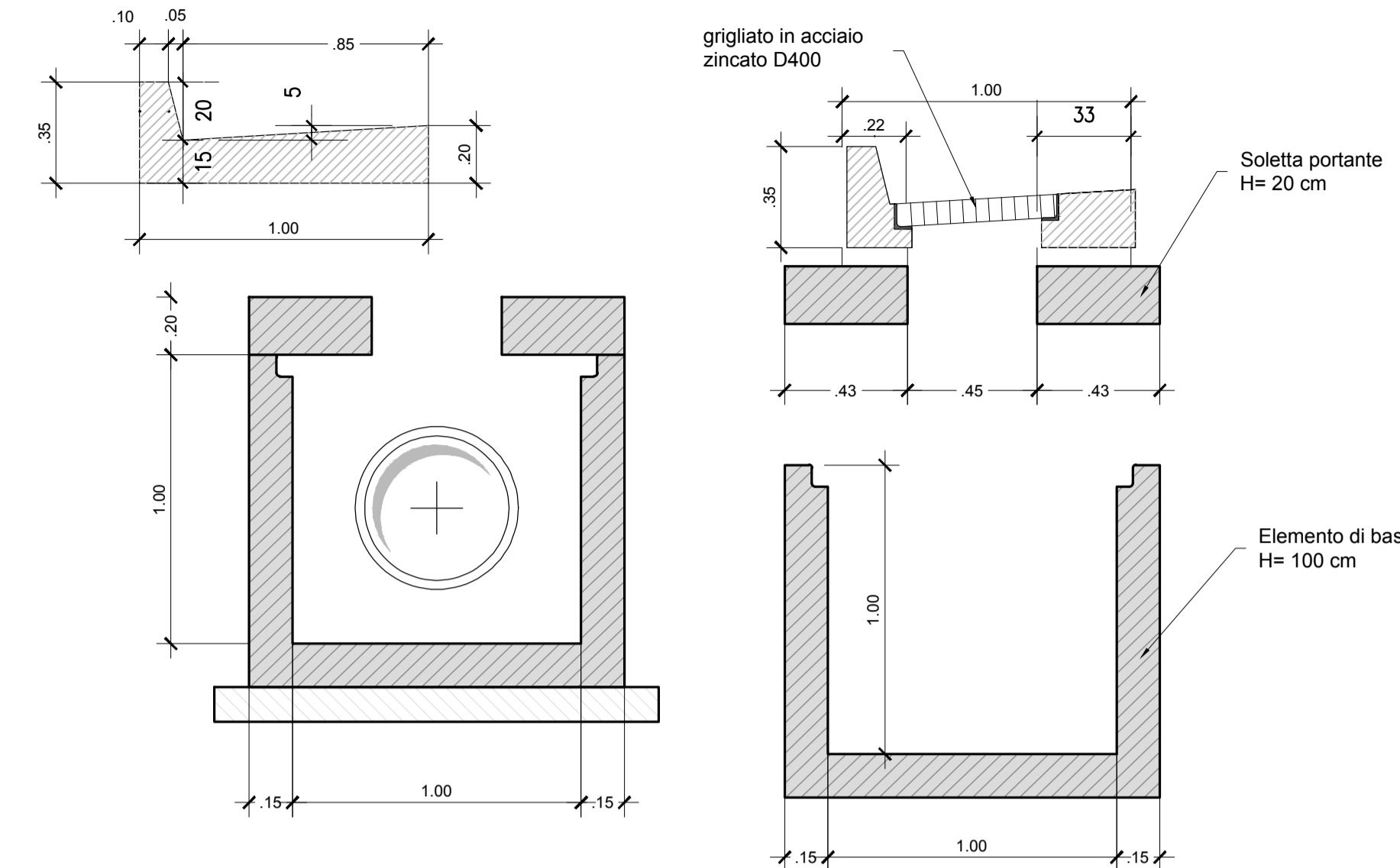
PIANTA



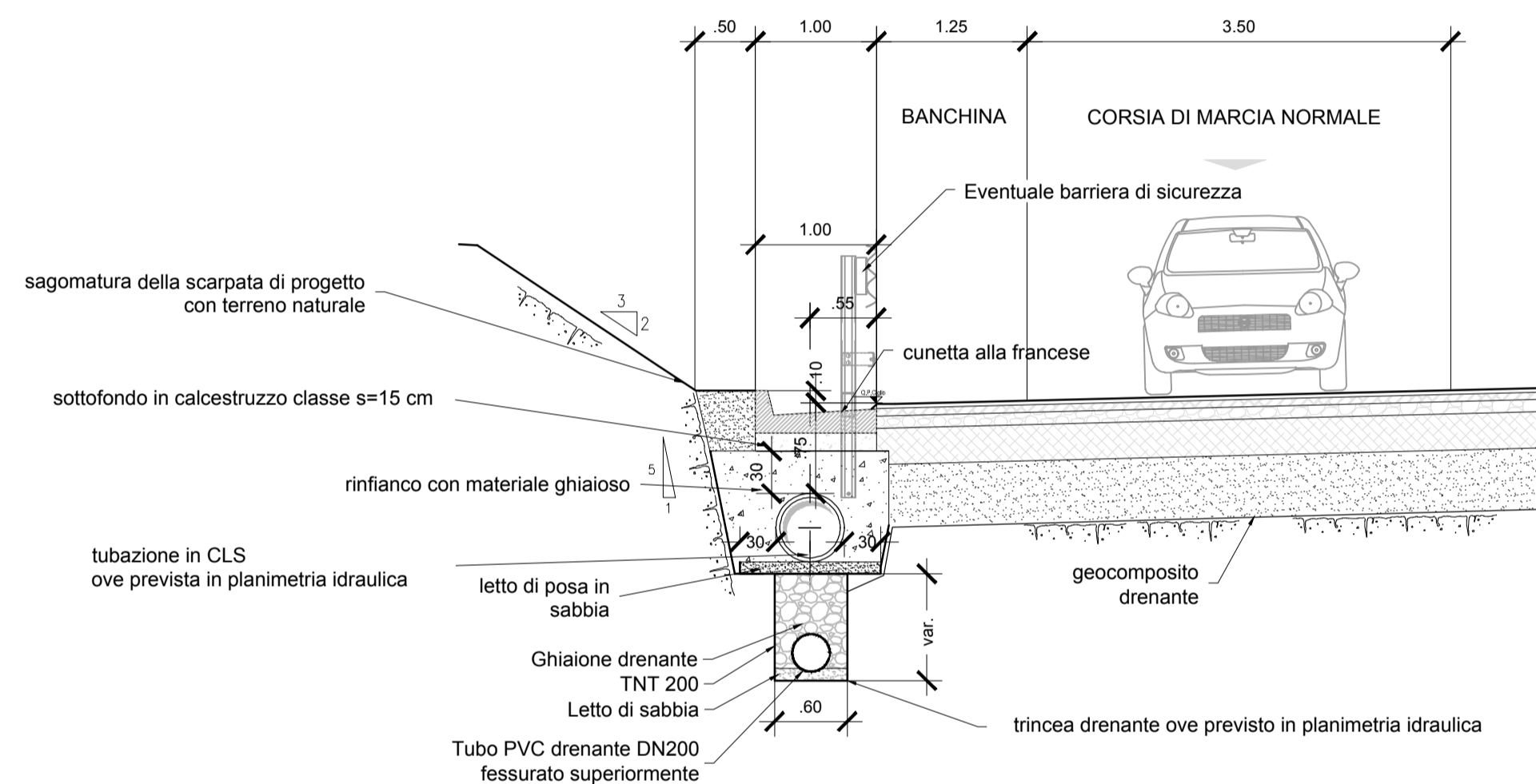
SEZIONE A-A - IN CORRISPONDENZA DEL POZZETTO D'ISPEZIONE



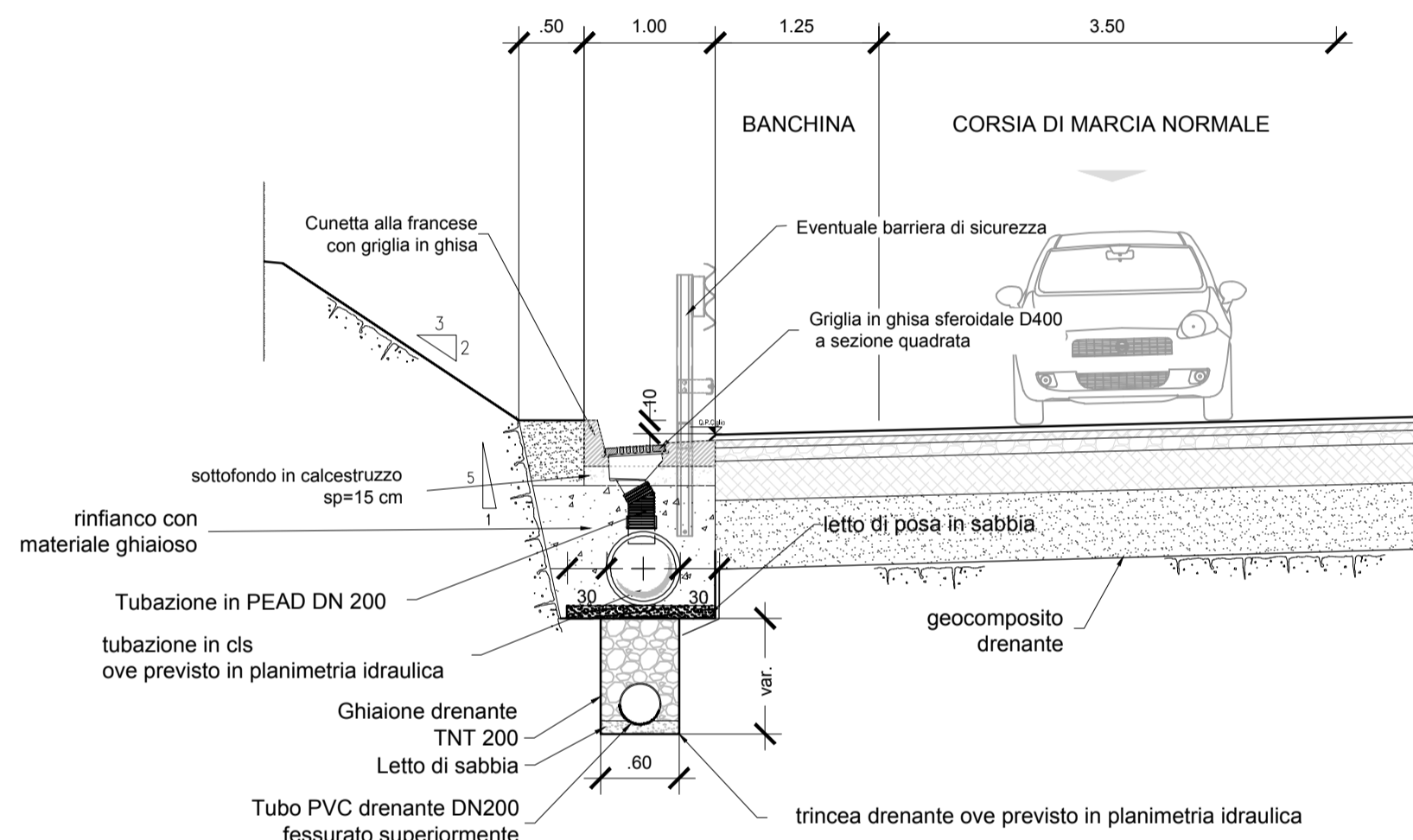
PARTICOLARE POZZETTI E CUNETTA - Scala 1:20



SEZIONE B-B - CORRENTE

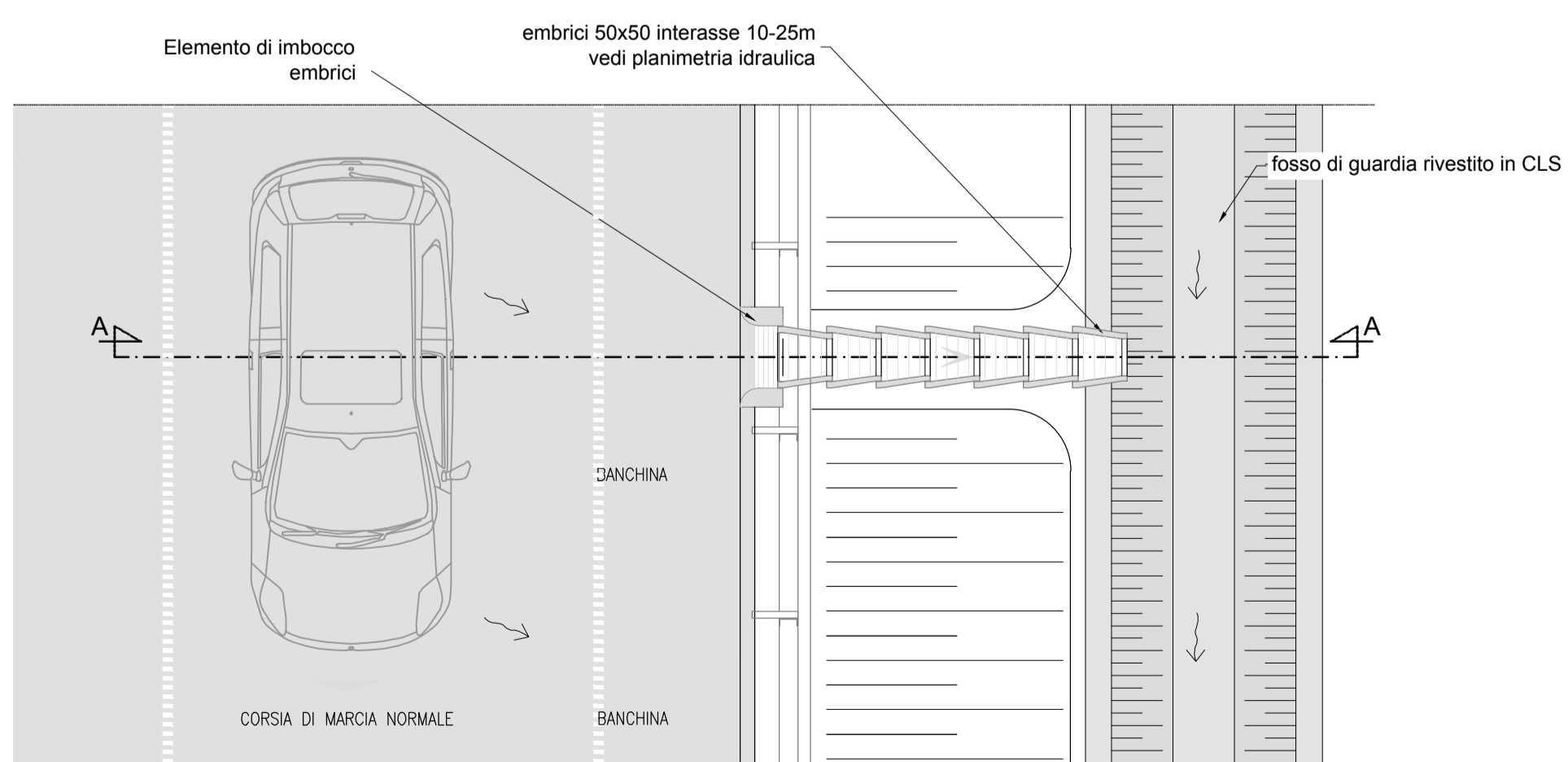


SEZIONE C-C - IN CORRISPONDENZA DELLA RACCOLTA IN CADITOIA

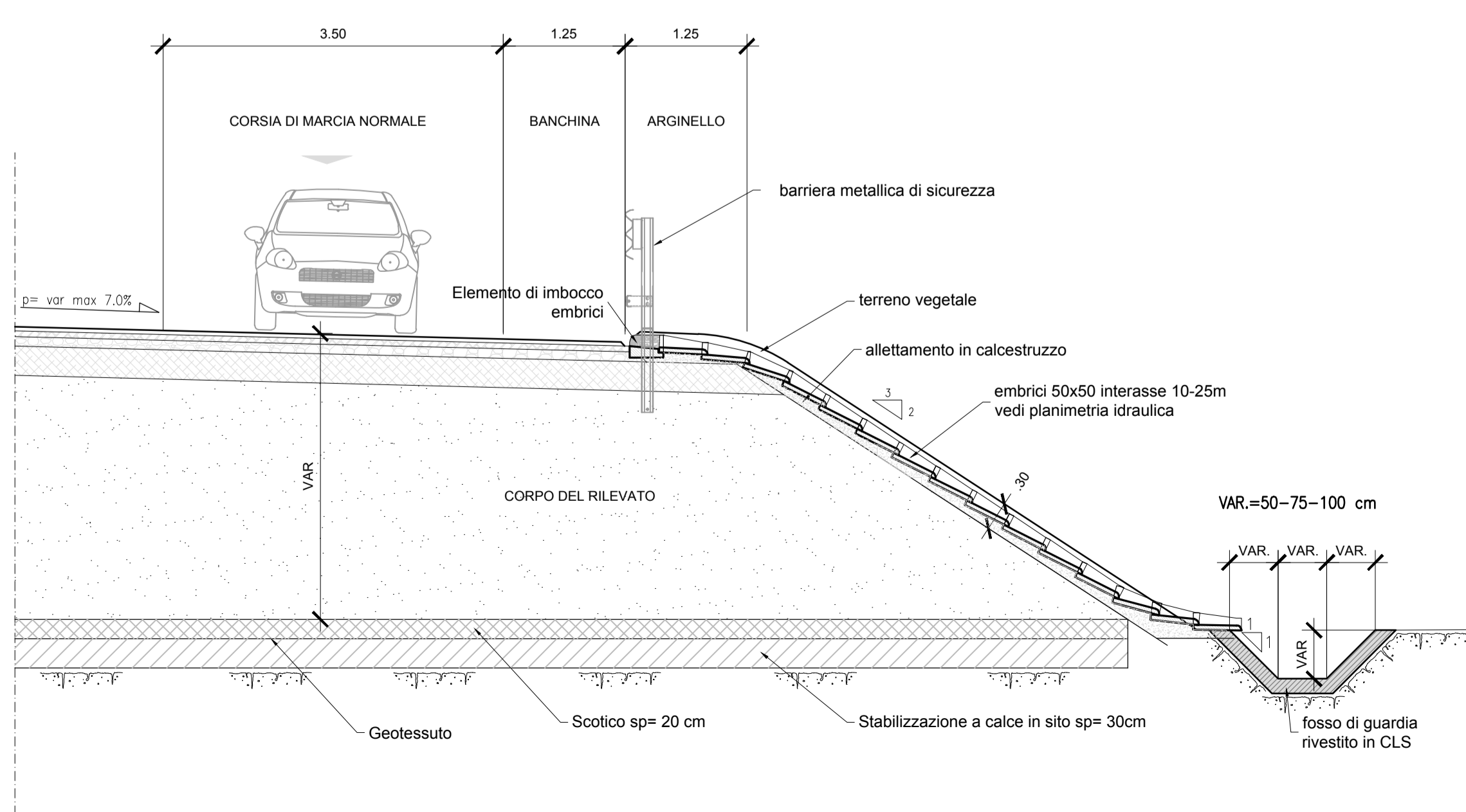


ART MS RM FR 709 04 93 303N 00

PIANTA



SEZIONE A-A - IN CORRISPONDENZA EMBRICE





**Area Compartmentale Veneto**  
Via E. Milosevich, 49 - 30173 Venezia Mestre T (+39) 041 2911411 - F (+39) 041 5317321  
Pec: anas.veneto@postacert.stradeanas.it - www.stradeanas.it  
Anas S.p.A. - Società con Socio Unico  
Sede Legale  
Via Monzambano, 10 - 00185 Roma T (+39) 06 44461 - F (+39) 06 4456224  
Pec: anas@postacert.stradeanas.it  
Cap. Soc. Euro 2.269.892.000,00 Iscr. R.E.A. 1024951 P.IVA 02133681003 - C.F. 80208450587

**S.S. n° 51 "di Alemagna"**  
Provincia di Belluno

Piano straordinario per l'accessibilità  
a Cortina 2021

Attraversamento dell'abitato di  
Tai di Cadore

**PROGETTO DEFINITIVO**

**PROGETTAZIONE ANAS S.p.A.**  
Coordinamento Territoriale Nord Est - Area Compartmentale Veneto

|  |  |   |
|--|--|---|
| IL PROGETTISTA:<br><i>Ing. Pietro Leonardo CARLUCCI</i>  | IL GEOLOGO:<br><i>Geol. Emanuela AMICI</i> | IL GRUPPO DI PROGETTAZIONE:<br><i>Dott. Marco FORMENTELLO</i><br><i>Arch. Lisa ZANNONER</i> |
| ASSISTENZA ALLA PROGETTAZIONE:<br> ART Ambiente Risorse Territorio art<br>strada Pietro Del Prete 1/A, 43121 Parma<br>tel. +39 051 09091 fax +39 051 09099<br>www.artambiente.org info@artambiente.org<br>DIRETTORE TECNICO: <i>Dott. Ing. Ivo Fresia</i> |  | visto: IL RESPONSABILE DEL PROCEDIMENTO<br><i>Ing. Gabriella MANGINELLI</i>                 |
| N. ELABORATO:  |  | PROTOCOLLO:<br>DATA:  |

**Idrologia ed Idraulica**  
Idraulica di piattaforma e presidi  
Drenaggio di piattaforma - Particolari rilevato e trincea

|  |  |                       |                                       |
|--|--|-----------------------|---------------------------------------|
| CODICE PROGETTO<br>PROGETTO: <b>MSV E14</b> LIV. PROG.: <b>D</b> N. PROG.: <b>1709</b> | NOME FILE<br>T00_ID03_IDR_D01_A-ParticolariRilTrin.dwg | REVISIONE<br><b>A</b> | SCALA:<br>varie                       |
| CODICE ELAB.: <b>T00ID03IDRDI01</b>  |  |                       |                                       |
| <b>D</b><br><b>C</b><br><b>B</b><br><b>A</b>   | EMISSIONE  | LUGLIO 2017           | M. SPOTTI<br>R. MALCOTTI<br>I. FRESIA |
| REV.   | DESCRIZIONE  | DATA                  | REDATTO<br>VERIFICATO<br>APPROVATO    |