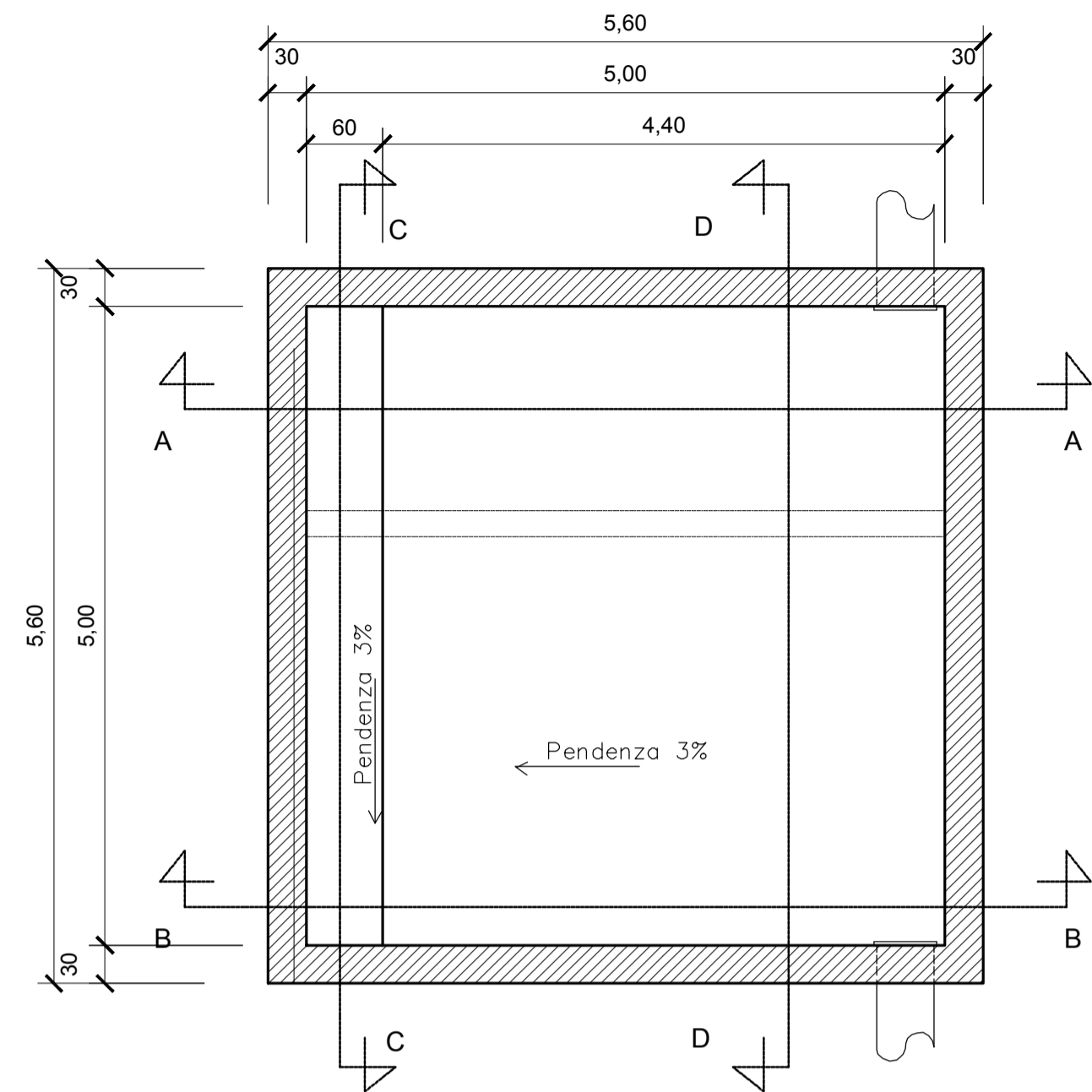
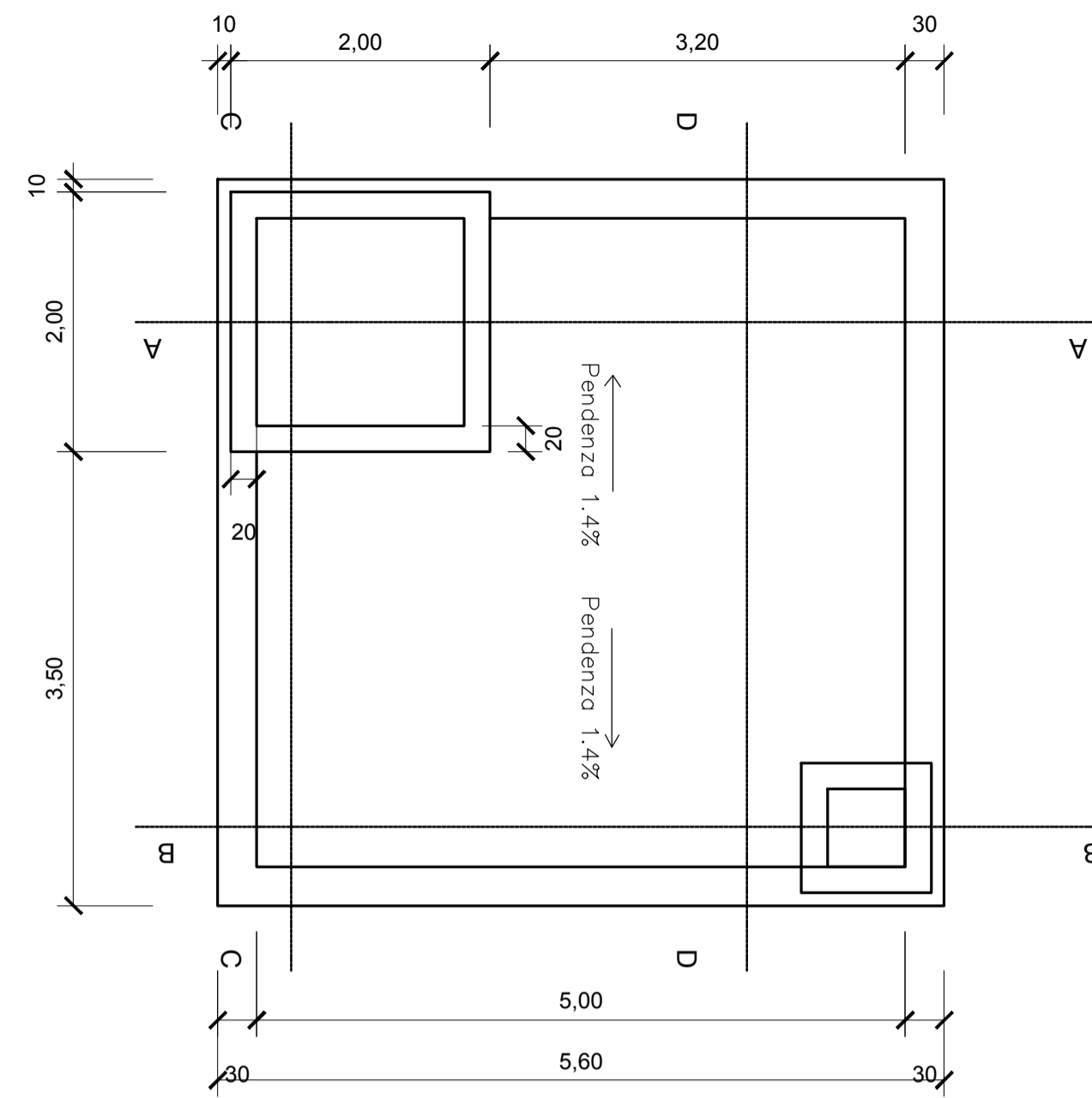


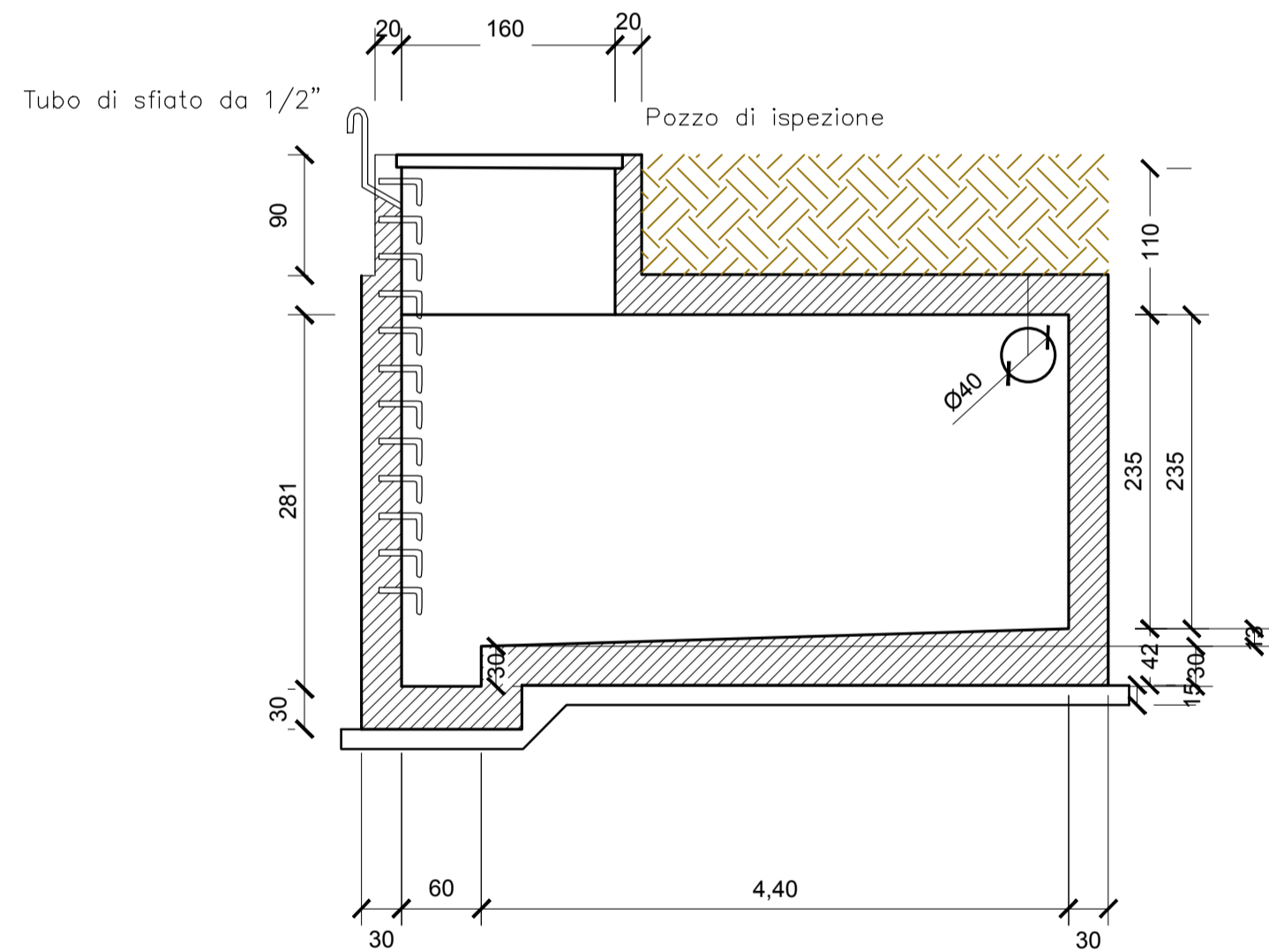
PIANTA FONDAZIONE



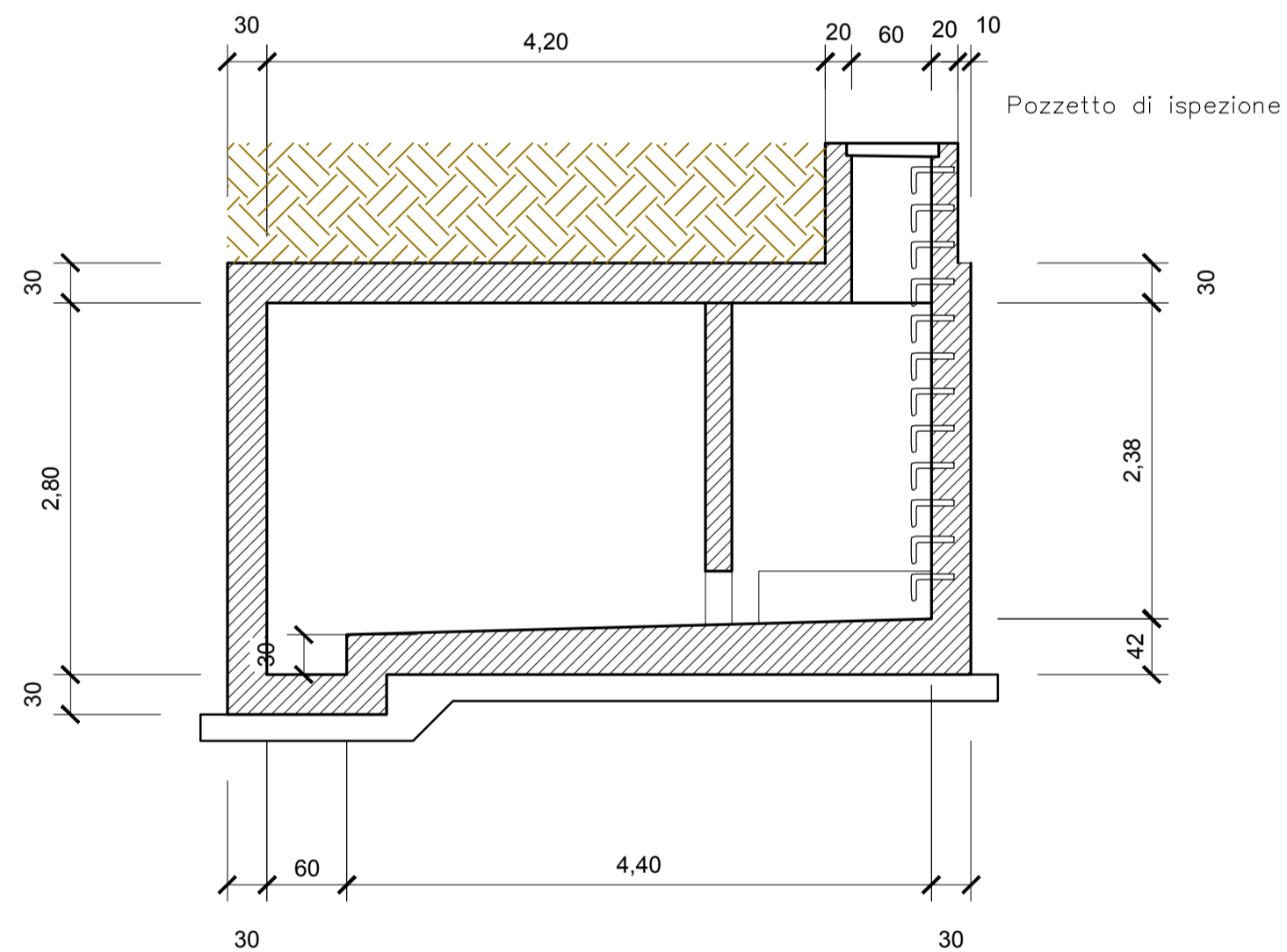
PIANTA SOLETTA COPERTURA



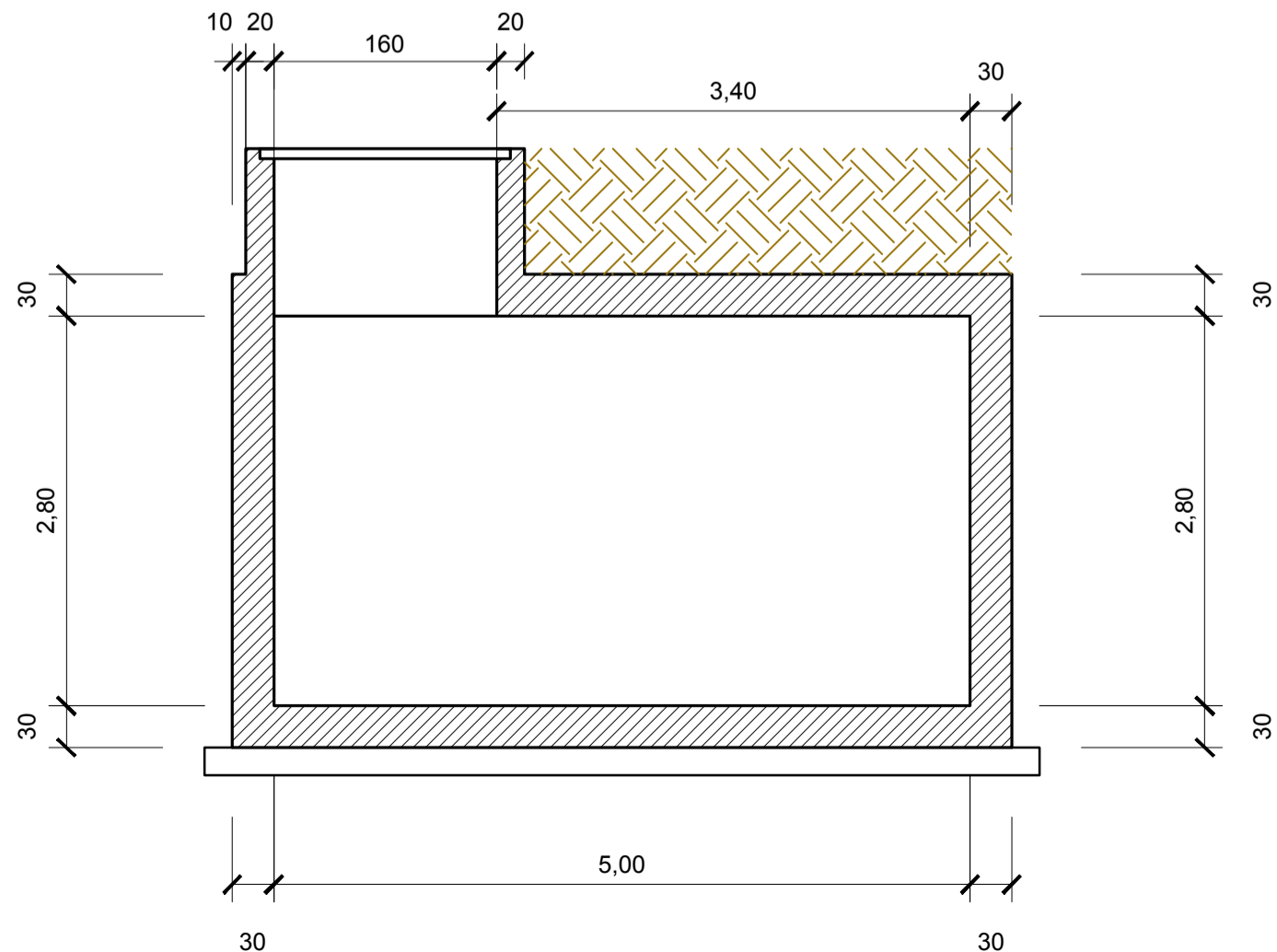
SEZIONE A-A



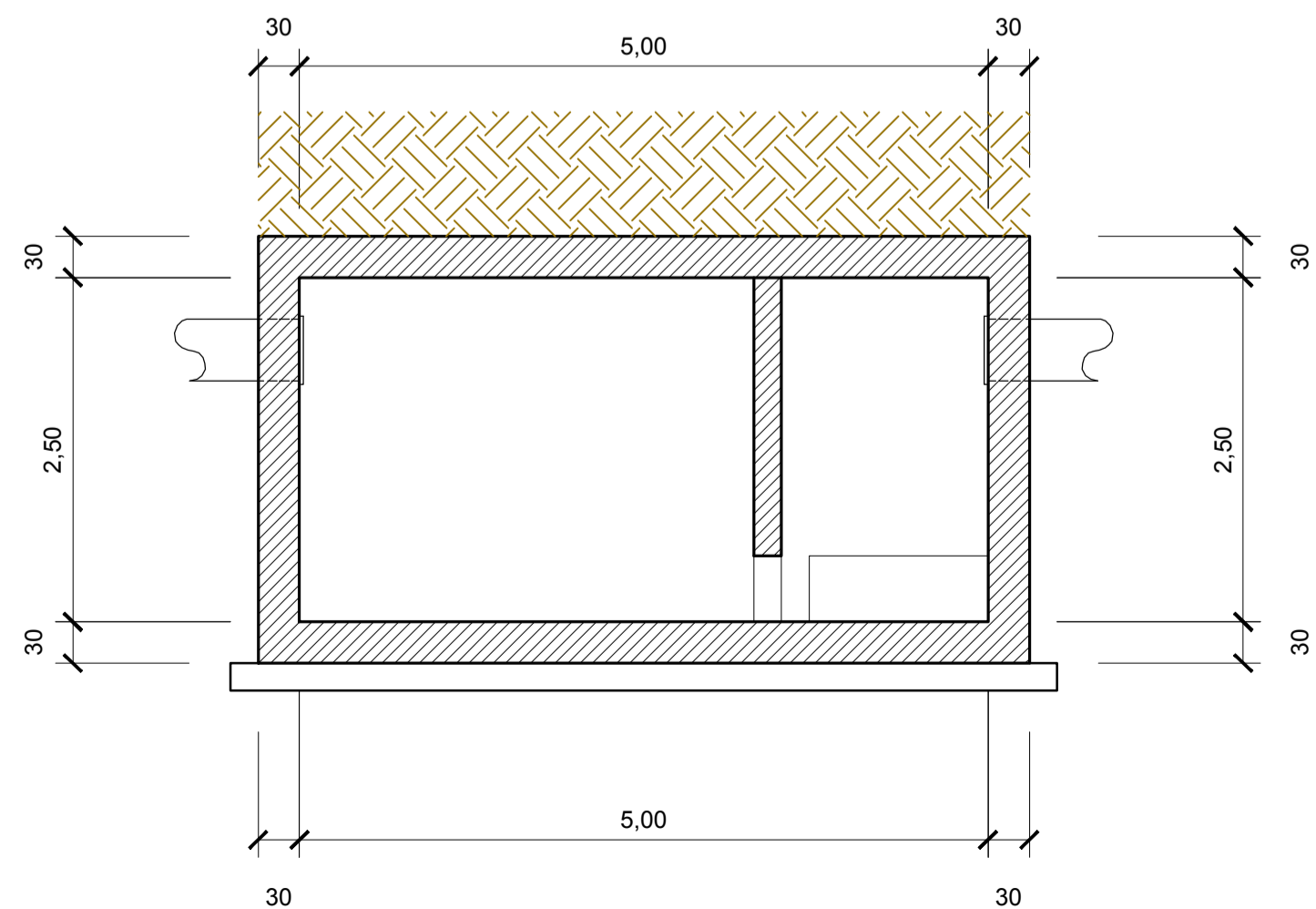
SEZIONE B-B



SEZIONE C-C



SEZIONE D-D



CARATTERISTICHE DEI MATERIALI

GETTO DI PULIZIA E LIVELLAMENTO

- CONGLOMERATO CEMENTIZIO PER MAGRONE E/O OPERE DI SOTTOFONDAZIONE
CON CEMENTO: 200 Kg/mc

CALCESTRUZZO PER GETTO IN OPERA

- CLS A PRESTAZIONE GARANTITA CONFEZIONATO SECONDO LE UNI 11104
- CLASSE DI RESISTENZA MINIMA A COMPRESSIONE: C 28/35
- CLASSE DI ESPOSIZIONE: XC3
- SLUMP: S4
- DIAMETRO MASSIMO DELL'INERTE= 32 mm
- COPRIFERRO: 45 mm

ACCIAI PER ARMATURA ORDINARIA

- TIPO B450C

INCIDENZA = 120 kg / mc



Sanas
 Area Compartmentale Veneto
 Via E. Milosevich, 49 - 30173 Venezia Mestre T (+39) 041 2911411 - F (+39) 041 5317321
 Pec: anas.veneto@postacert.stradeanas.it - www.stradeanas.it
 Anas S.p.A. - Società con Socio Unico
 Sede Legale
 Via Monzambano, 10 - 00185 Roma T (+39) 06 44461 - F (+39) 06 4456224
 Pec: anas@postacert.stradeanas.it
 Cap. Soc. Euro 2.269.892.000,00 Iscr. R.E.A. 1024951 P.IVA 02133681003 - C.F. 80208450587

cortina 2021

S.S. n° 51 "di Alemagna"
 Provincia di Belluno

Piano straordinario per l'accessibilità
 a Cortina 2021

Attraversamento dell'abitato di
 Tai di Cadore

PROGETTO DEFINITIVO

PROGETTAZIONE ANAS S.p.A.

Coordinamento Territoriale Nord Est - Area Compartmentale Veneto

IL PROGETTISTA: <i>Ing. Pietro Leonardo CARLUCCI</i>	IL GEOLOGO: <i>Geol. Emanuela AMICI</i>	IL GRUPPO DI PROGETTAZIONE: <i>Dott. Marco FORMENTELLO</i> <i>Arch. Lisa ZANNONER</i>
---	--	---

ASSISTENZA ALLA PROGETTAZIONE: art ART Ambiente Risorse Territorio art strada Pietro Del Prete 11/A, 43121 Parma tel. 059 051 09091 fax 059 051 09099 www.artambiente.org info@artambiente.org DIRETTORE TECNICO: <i>Dott. Ing. Ivo Fresia</i>	visto: IL RESPONSABILE DEL PROCEDIMENTO <i>Ing. Gabriella MANGINELLI</i>
PROTOCOLLO: DATA:	

N. ELABORATO:	Idrologia ed Idraulica Idraulica di piattaforma e presidi Vasca di sicurezza galleria - Tipologico
---------------	---

CODICE PROGETTO	NOME FILE	REVISIONE	SCALA:
PROGETTO M5VE14	T00_ID03_IDR_D101_A-VascaGalleria.dwg	A	1:50

LIV. PROG.	N. PROG.	CODICE ELAB.	T00	I03	IDR	D103
------------	----------	--------------	-----	-----	-----	------

REV.	DESCRIZIONE	DATA	REDATTO	VERIFICATO	APPROVATO
A	EMISSIONE	LUGLIO 2017	M. SPOTTI	R. MALCOTTI	I. FRESIA