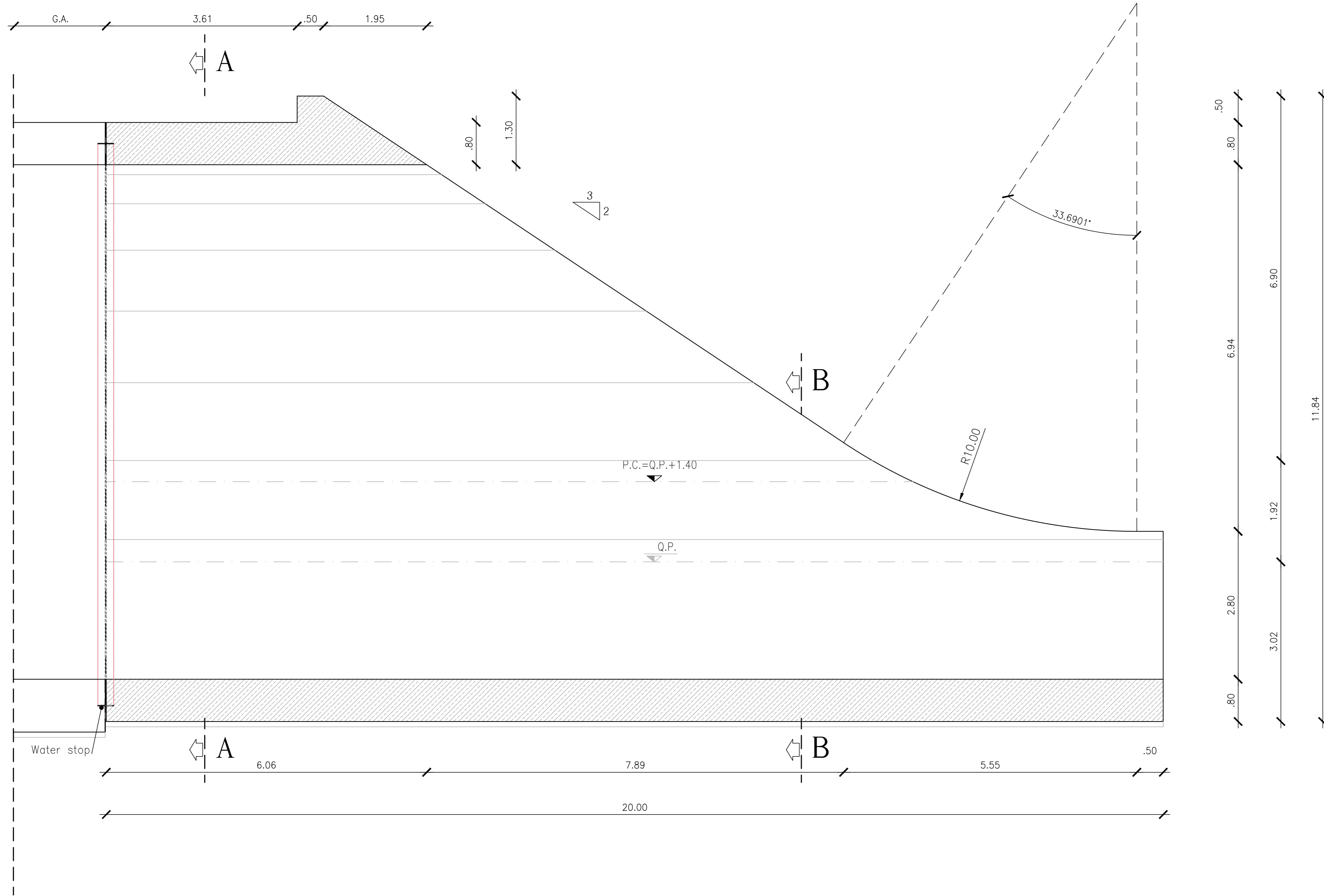
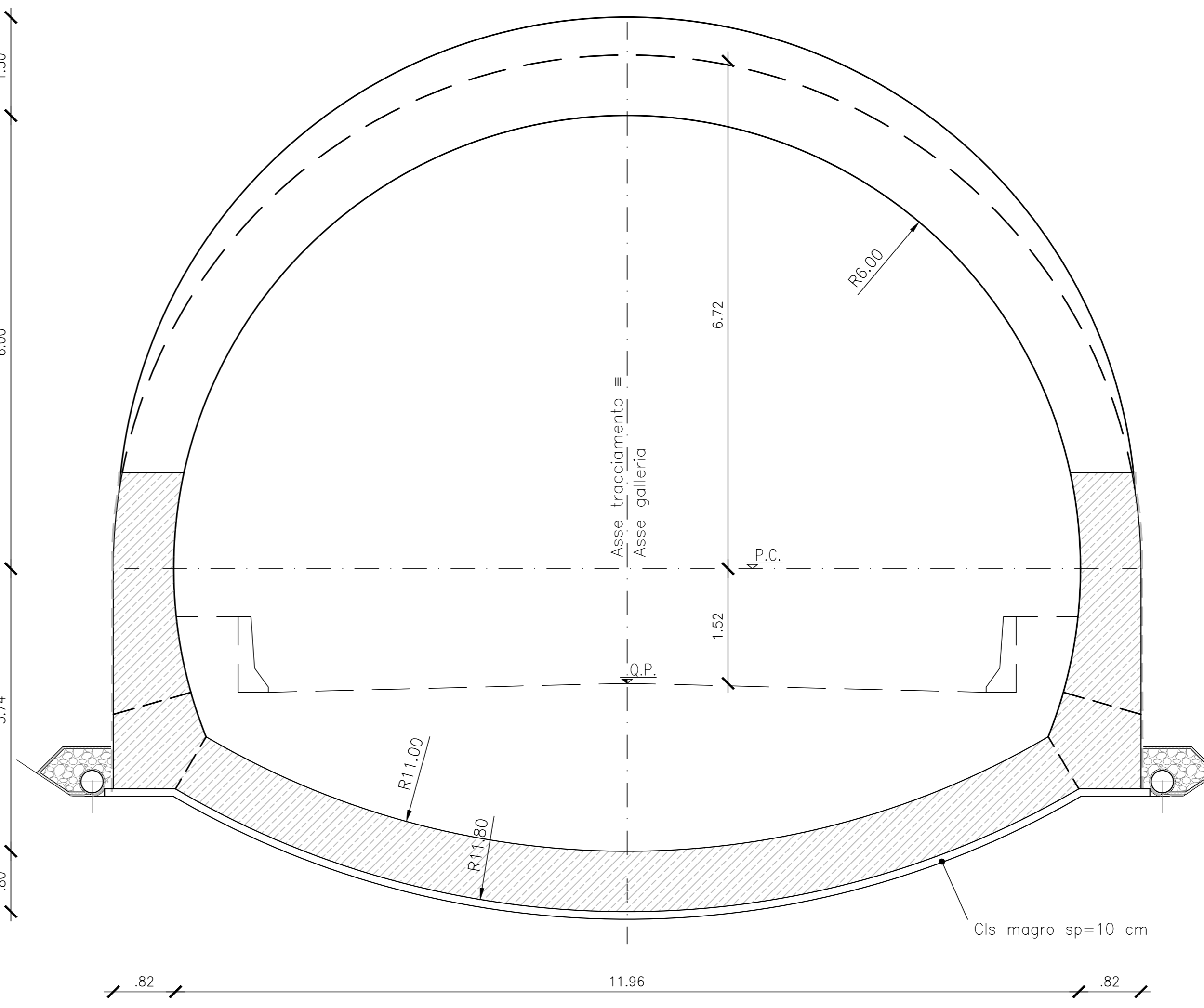


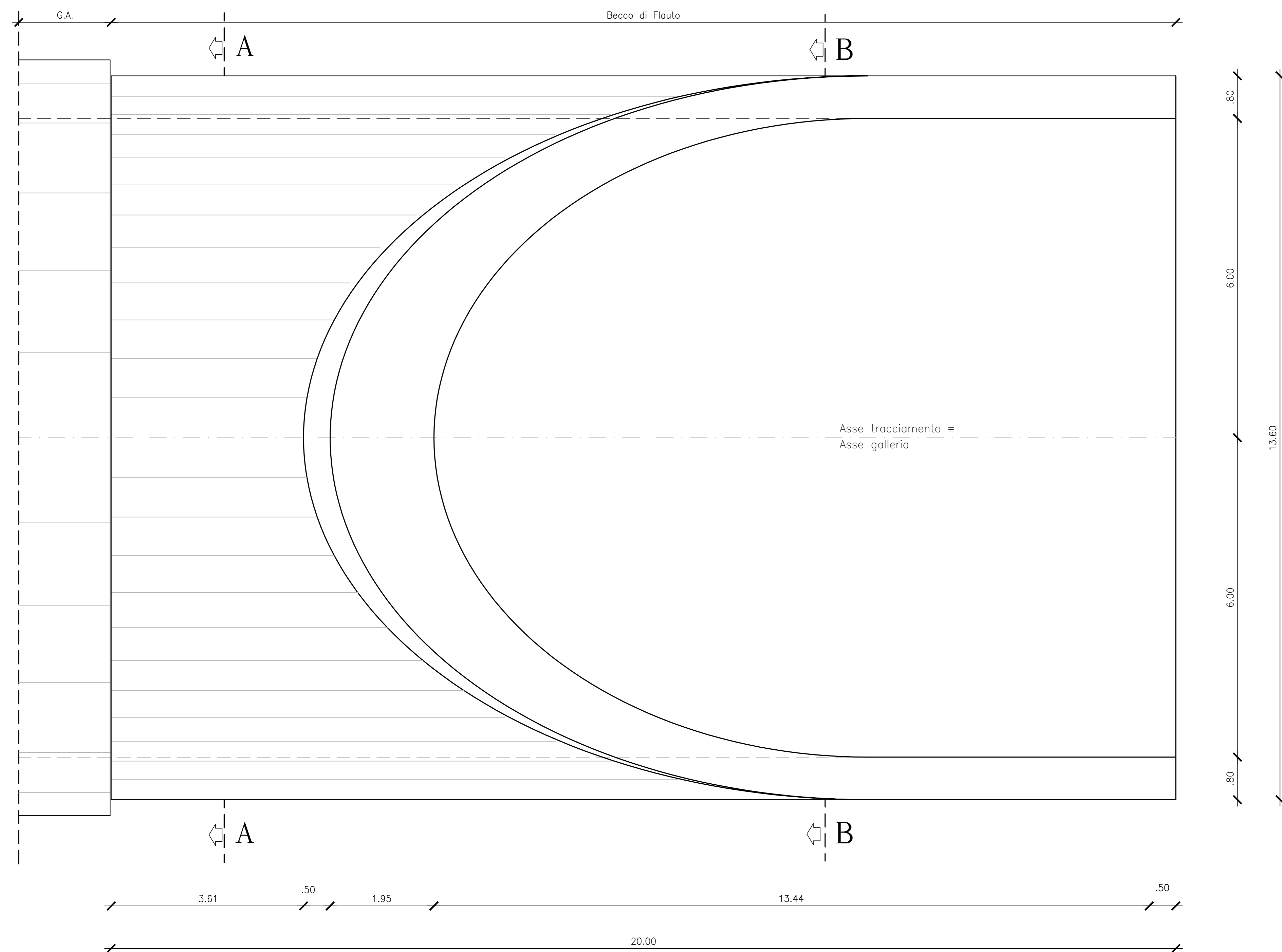
**PORTALE DI IMBOCCO**  
SEZIONE LONGITUDINALE  
SCALA 1:50



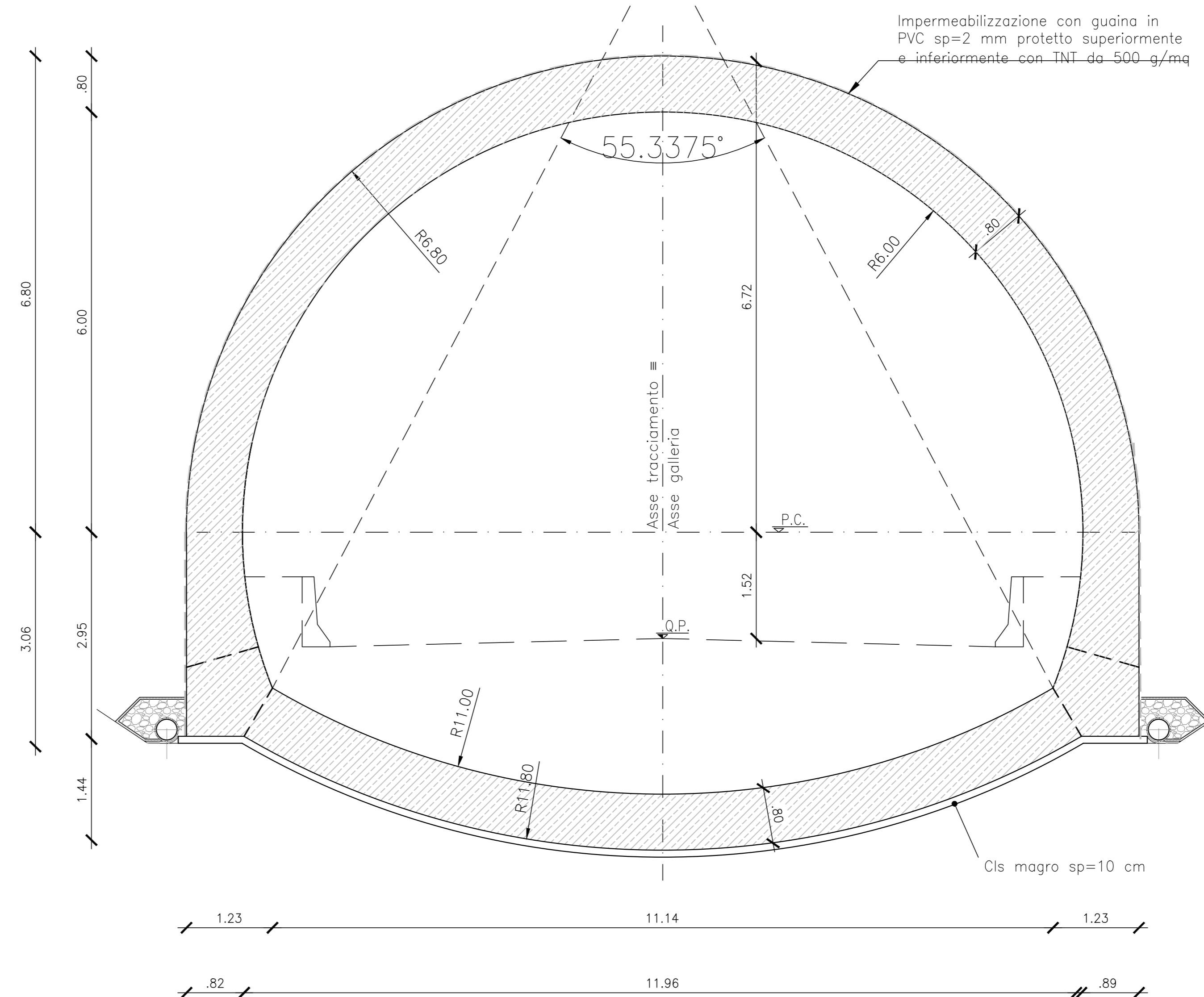
**PORTALE DI IMBOCCO**  
SEZIONE BB  
SCALA 1:50



**PORTALE DI IMBOCCO**  
PIANTA  
SCALA 1:50

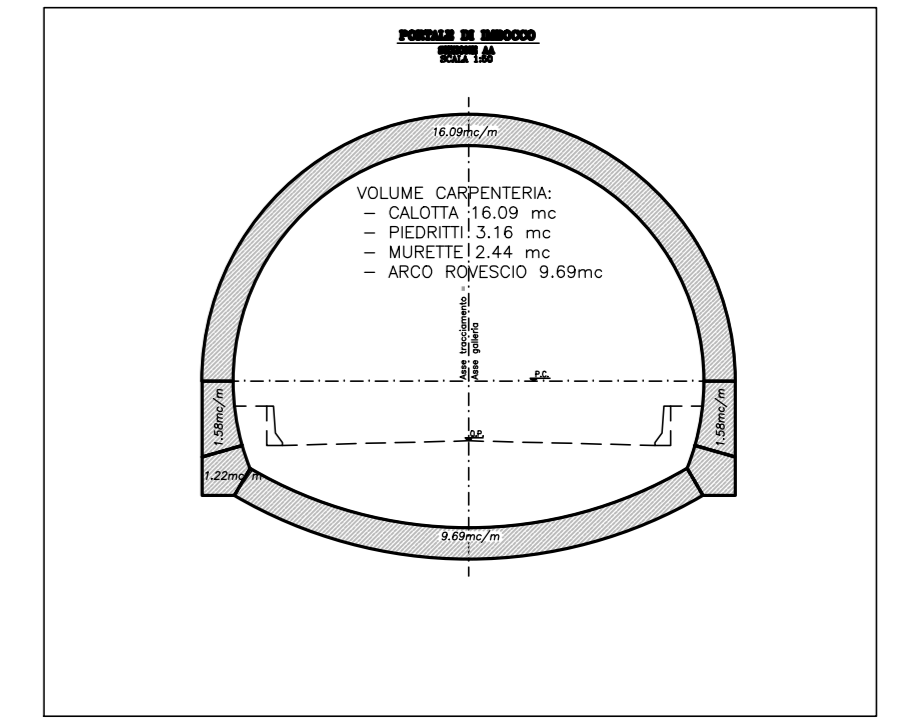


**PORTALE DI IMBOCCO**  
SEZIONE AA  
SCALA 1:50



**CARATTERISTICHE DEI MATERIALI**

- CALCESTRUZZO:**
- strutturale: Rck ≥ 35MPa
  - cls magro: Rck ≥ 15MPa
  - riempimento: Rck ≥ 15MPa
  - Classe di esposizione XC2, XC4; XA2 Norma UNI EN 206-1
- ACCIAI:**
- ARMATURA: B450C
- DRENAGGI:**
- tubi microforati in PVC ad alta resistenza (4.5MPa alla trazione), diametro esterno φ260mm sp. 5mm, prefara ≥91mm rivestiti con TNT
- TNT:**
- Strato di tessuto non tessuto di 500gr/mq a filo continuo
- IMPERMEABILIZZAZIONE IN PVC:**
- teli per impermeabilizzazione: sp. = 2±0.5mm, y ≥1.3g/cmq
  - Strato di tessuto non tessuto di 500gr/mq a filo continuo



- INCIDENZA ARMATURA ARCO ROVESCIO E MURETTE - 90 kg/mc
- INCIDENZA ARMATURA PIEDRITI E CALOTTA - 100 kg/mc

**anas**

Coordinamento Territoriale Nord Est  
Area Compartmentale Veneto  
Via U. Milonardi, 81 - 31173 Venezia Mestre T (+39) 041 2911411 - F (+39) 041 5317321  
Pec: anas.veneto@postacert.stradanus.it - www.stradanus.it  
Anas S.p.A. - Società con Sede Unica  
Sede Legale  
Via Montebelluno, 10 - 00185 Roma T (+39) 06 44461 - F (+39) 06 4456224  
Pec: anas@postacert.stradanus.it  
Cap. Soc. Euro 2.269.890.000.00 Incr. R.E.A. 1024951 P.IVA 02133681003 - C.F. 80208460587

**cortina 2021**

S.S. n° 51 "di Alemagna"  
Provincia di Belluno

Piano straordinario per l'accessibilità  
a Cortina 2021

Attraversamento dell'abitato di Tai di Cadore

PROGETTO DEFINITIVO

PROGETTAZIONE ANAS S.p.A.  
Coordinamento Territoriale Nord Est - Area Compartmentale Veneto

IL PROGETTISTA:  
Ing. Pietro Leonardo CARLUCCI

IL GEOLOGO:  
Geol. Emanuele AMICI

IL GRUPPO DI PROGETTAZIONE:  
Dott. Marco FORMICHELLO  
Arch. Lisa ZANNONER

ASSISTENZA ALLA PROGETTAZIONE:  
STUDIO TECNICO  
ING. PUCCINELLI  
Mandataria-capogruppo

zohet

SINT  
Ingegneria  
Mandante

visto: IL RESPONSABILE DEL PROCEDIMENTO  
Ing. Gabriella MANGINELLI

PROTOCOLLO:  
DATA:

N. ELABORATO:  
GALLERIA NATURALE TAI DI CADORE  
IMBOCCO EST  
CARPENTERIA PORTALE

CODICE PROGETTO  
PROGETTO: MSVE14 D 1709

NOME FILE  
P00\_GA01\_OST\_D105A.DWG

REVISIONE  
A

SCALA:  
1:50

REV.	DESCRIZIONE	DATA	REDATTO	VERIFICATO	APPROVATO
A	EMISSIONE	28/07/17	V.BALDINI	M.PUCCINELLI	P.CARLUCCI