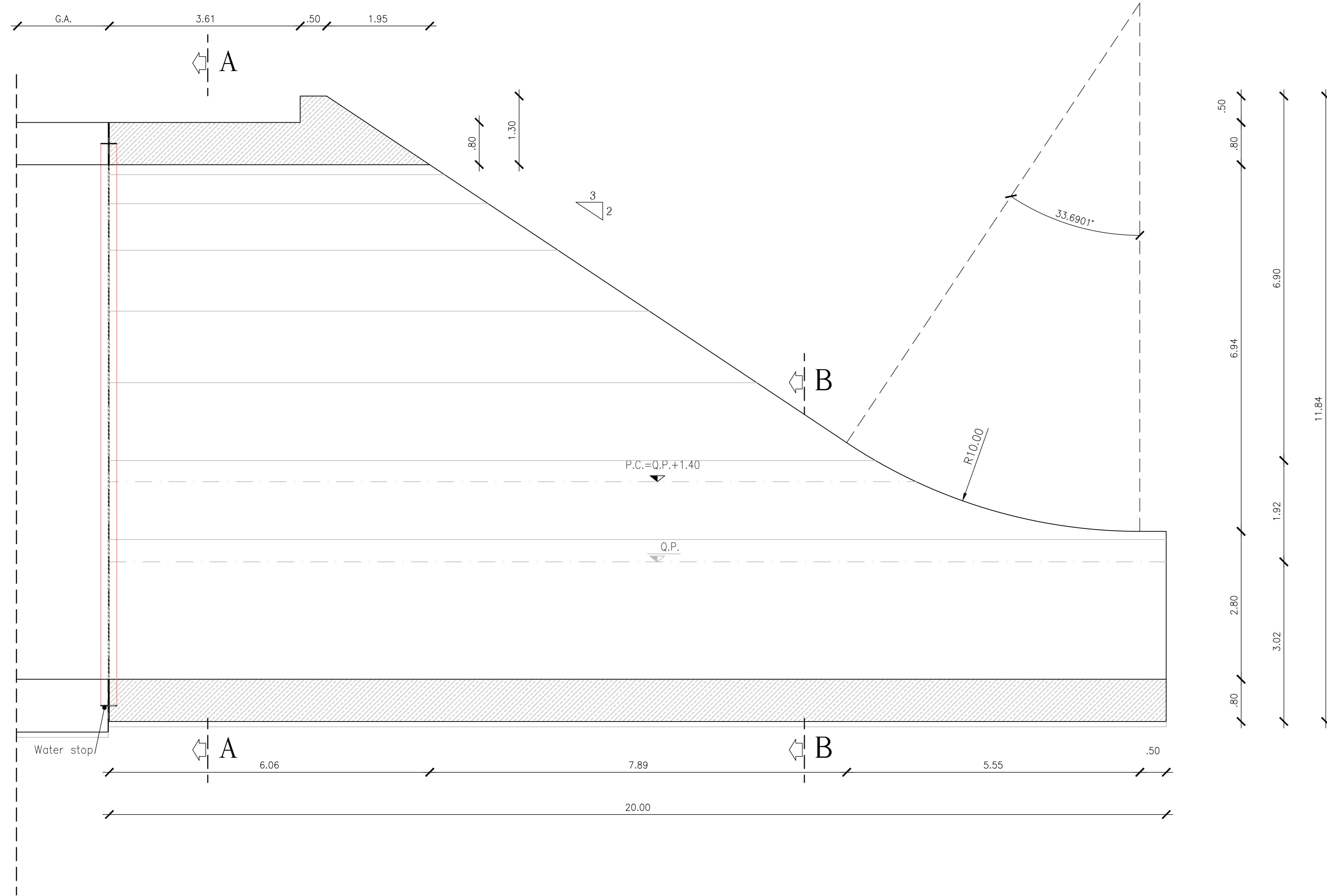
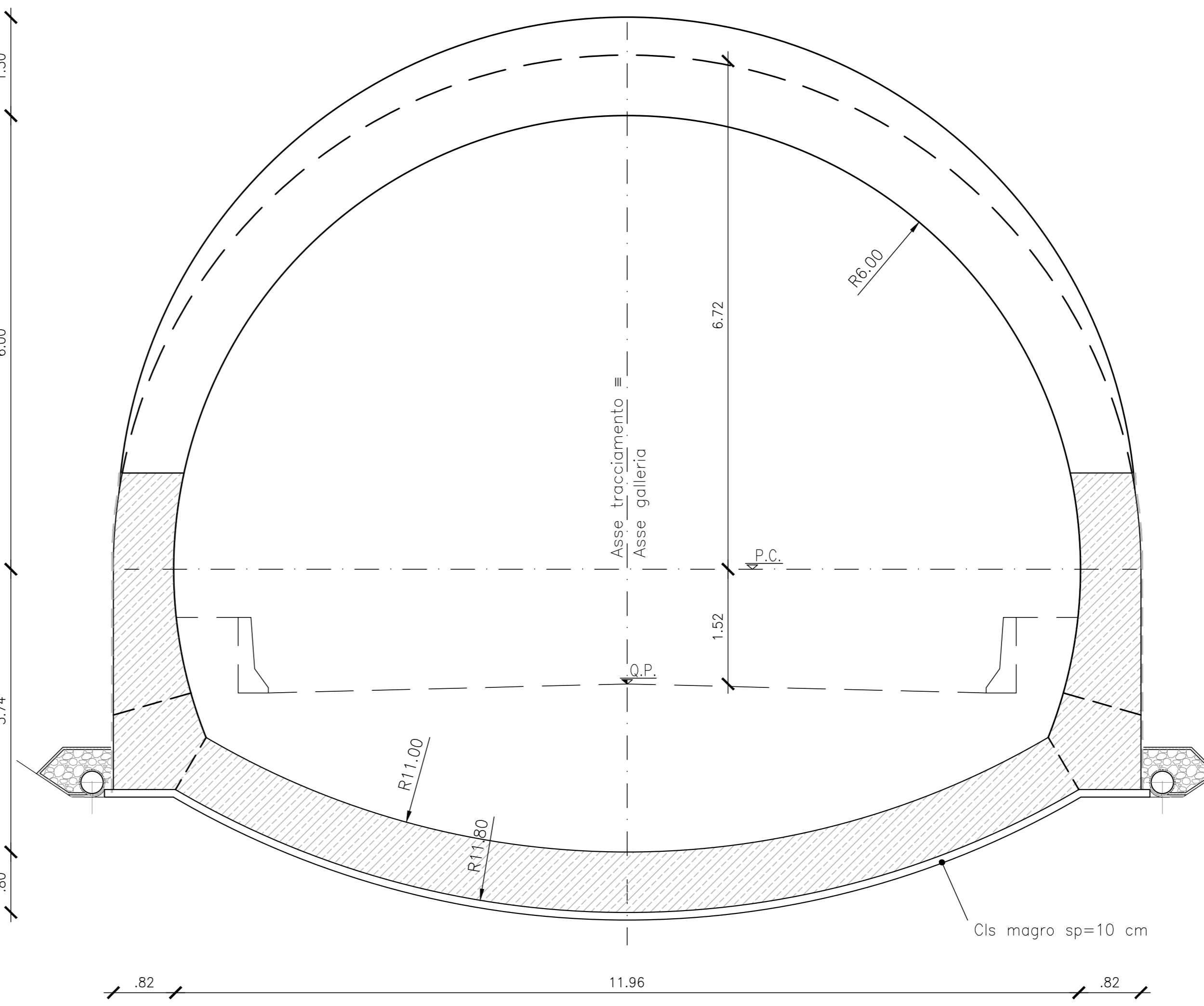


PORTALE DI IMBOCCO
SEZIONE LONGITUDINALE
SCALA 1:50



PORTALE DI IMBOCCO
SEZIONE BB
SCALA 1:50



CARATTERISTICHE DEI MATERIALI

CALCESTRUZZO:

- strutturale: Rck ≥ 35MPa
- cls magro: Rck ≥ 15MPa
- riempimento: Rck ≥ 15MPa
- Classe di esposizione XC2, XC4; XA2 Norma UNI EN 206-1

ACCIAI:

- ARMATURA: B450C

DRENAGGI:

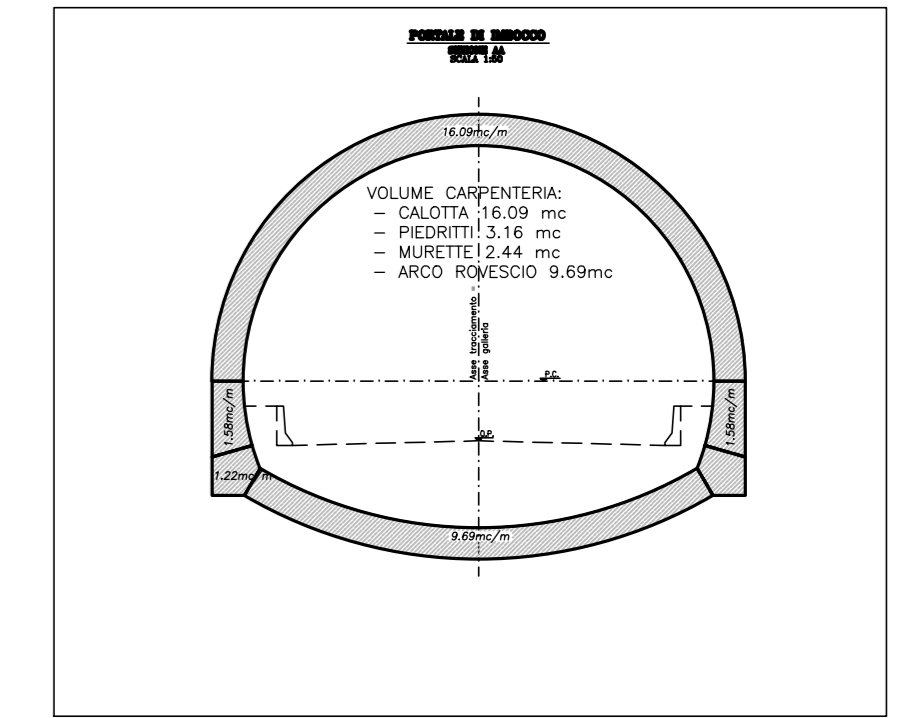
- tubi microforati in PVC ad alta resistenza (4.5MPa alla trazione), diametro esterno φ260mm sp. 5mm, prefara ≥91mm rivestiti con TNT

TNT:

- Strato di tessuto non tessuto di 500gr/mq a filo continuo

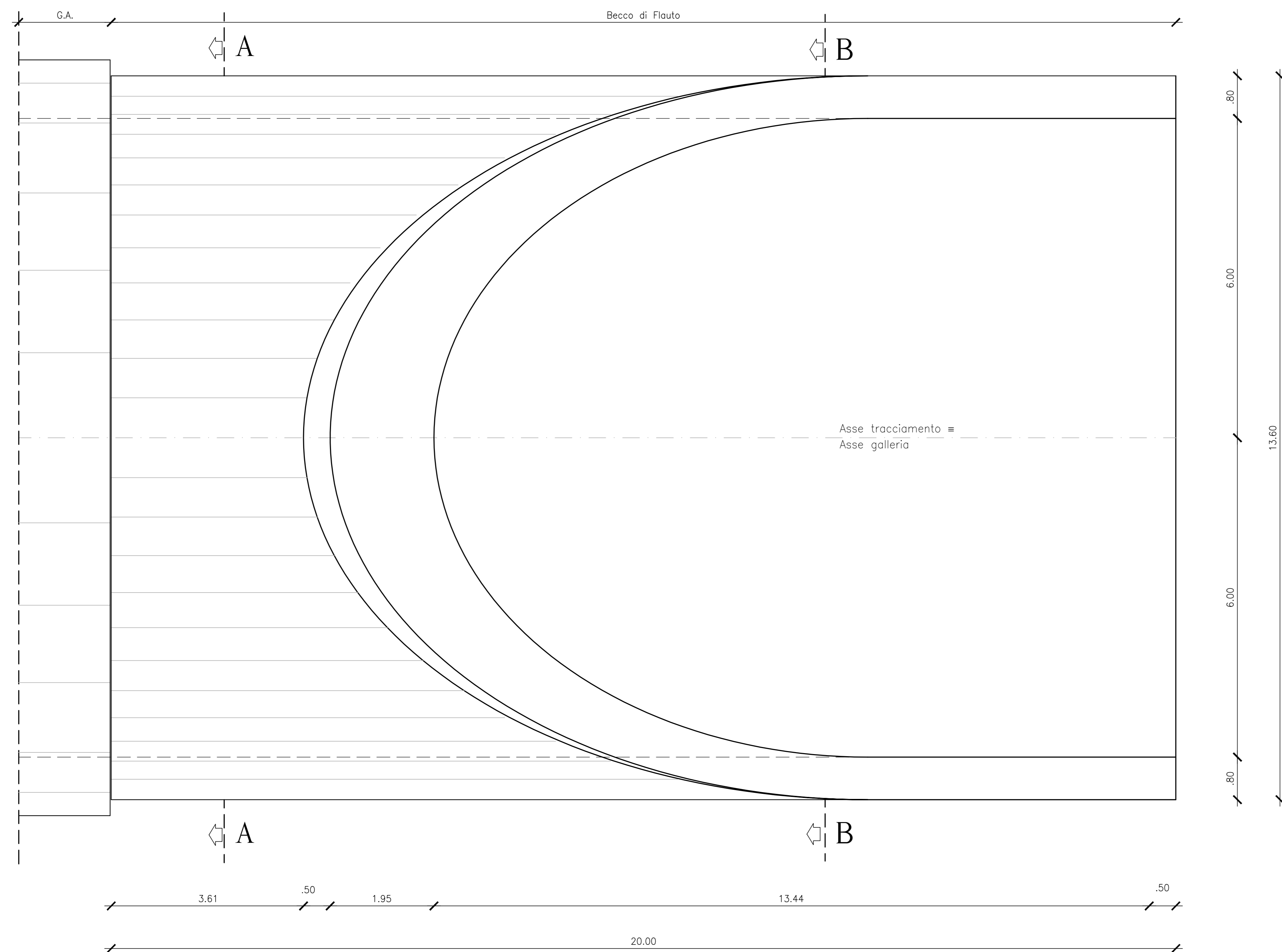
IMPERMEABILIZZAZIONE IN PVC:

- teli per impermeabilizzazione: sp. = 2±0.5mm, y ≥1.3g/cmq
- Strato di tessuto non tessuto di 500gr/mq a filo continuo

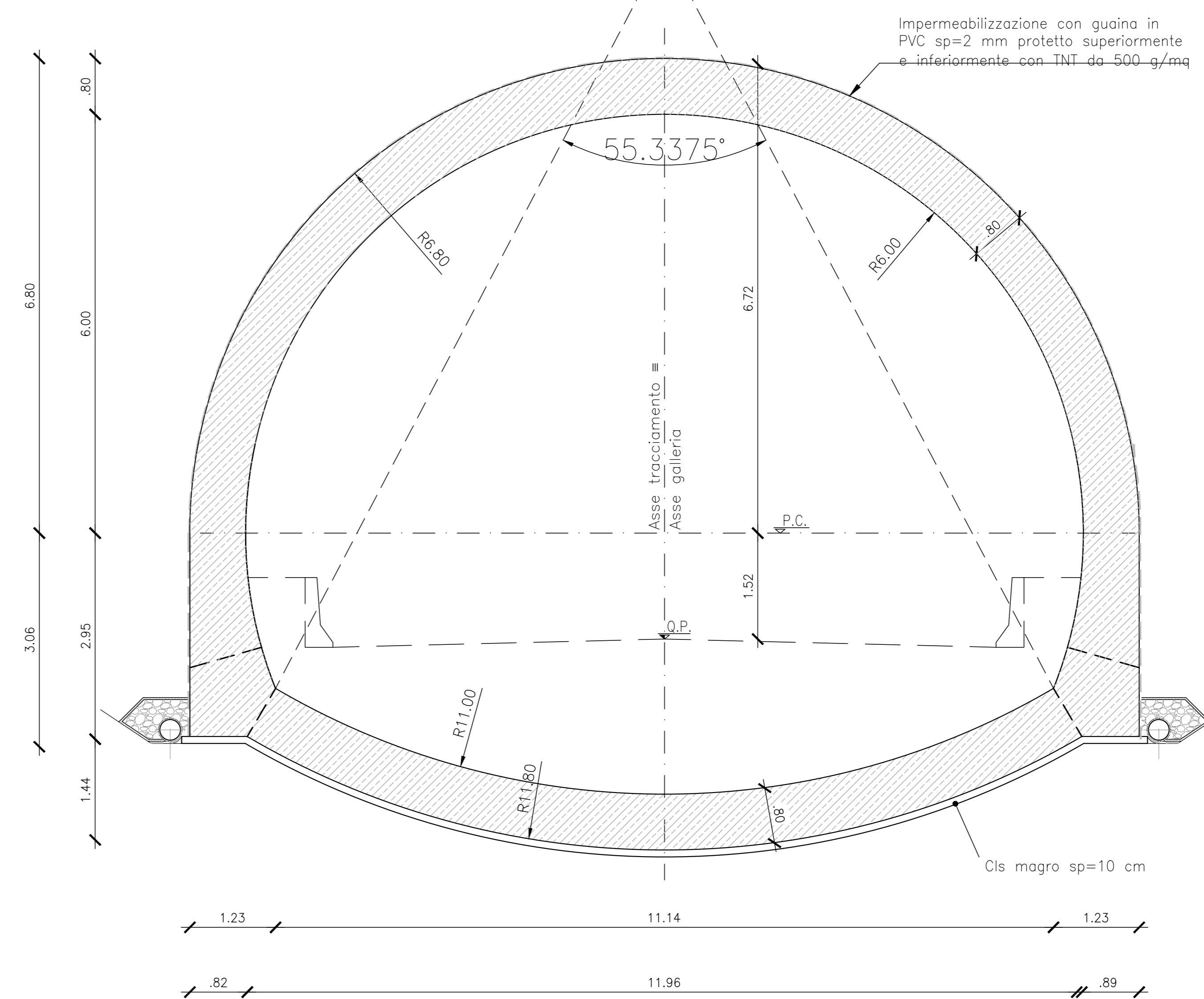


INCIDENZA ARMATURA ARCO ROVESCIO E MURETTE - 90 kg/mc
INCIDENZA ARMATURA PIEDRITI E CALOTTA - 100 kg/mc

PORTALE DI IMBOCCO
PIANTA
SCALA 1:50



PORTALE DI IMBOCCO
SEZIONE AA
SCALA 1:50



anas
Coordinamento Territoriale Nord Est
Area Compartmentale Veneto
Via U. Milonardi, 81 - 31173 Venezia Mestre T (+39) 041 2911411 - F (+39) 041 5317321
Pec anas.veneto@postacert.stradanas.it - www.stradanas.it
Anas S.p.A. - Società con Sede Unica
Sede Legale
Via Montebelluno, 10 - 00185 Roma T (+39) 06 44461 - F (+39) 06 4456224
Pec anas@postacert.stradanas.it
Cap. Soc. Euro 2.200.000.000.00 Incr. R.E.A. 1024951 P.IVA 02133681003 - C.F. 80208460587

cortina 2021
S.S. n° 51 "di Alemagna"
Provincia di Belluno
Piano straordinario per l'accessibilità a Cortina 2021
Attraversamento dell'abitato di Tai di Cadore

PROGETTO DEFINITIVO

PROGETTAZIONE ANAS S.p.A.
Coordinamento Territoriale Nord Est - Area Compartmentale Veneto

IL PROGETTISTA: Ing. Pietro Leonardo CARLUCCI	IL GEOLOGO: Geol. Emanuele AMICI	IL GRUPPO DI PROGETTAZIONE: Dott. Marco FORMICHELLO Arch. Lisa ZANNONER
ASSISTENZA ALLA PROGETTAZIONE: STUDIO TECNICO ING. PUCCINELLI Mandataria-capogruppo		IL RESPONSABILE DEL PROCEDIMENTO: Ing. Gabriella MANGINELLI
N. ELABORATO: GALLERIA NATURALE TAI DI CADORE IMBOCCO OVEST CARPENTERIA PORTALE		
CODICE PROGETTO PROGETTO: MSVE14 D 1709	NOME FILE P00_GA02_OST_D105A.DWG	REVISIONE A
CODICE ELAB. P00GA02OSTD105	REVISIONE A	SCALA: 1:50
REV. A	EMISSIONE	28/07/17
REV.	DESCRIZIONE	DATA
		REDDATTO
		VERIFICATO
		APPROVATO