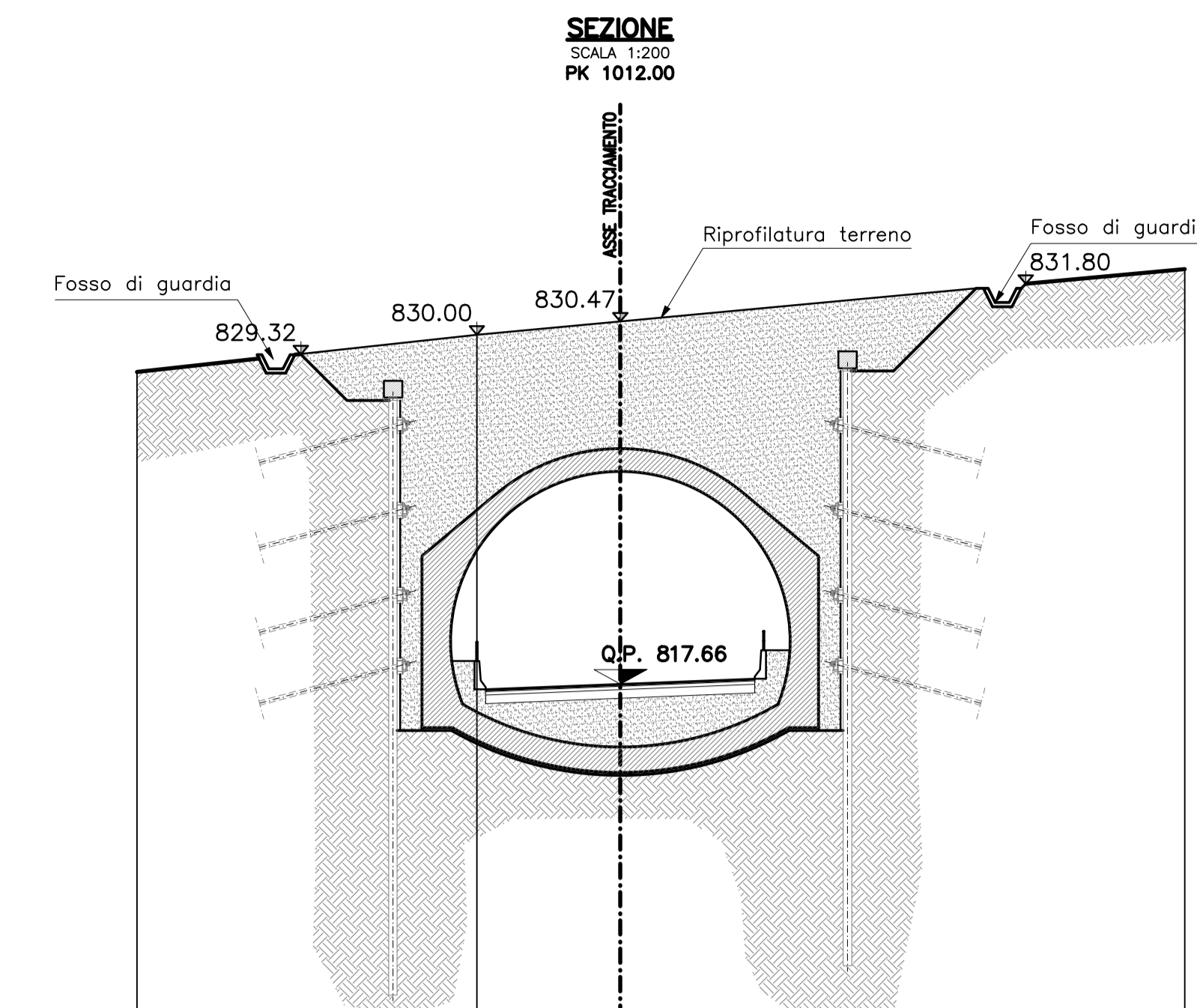


Scala altezze 1: 200
Scala lunghezze 1: 200

Q= 805.00 m s.l.m.

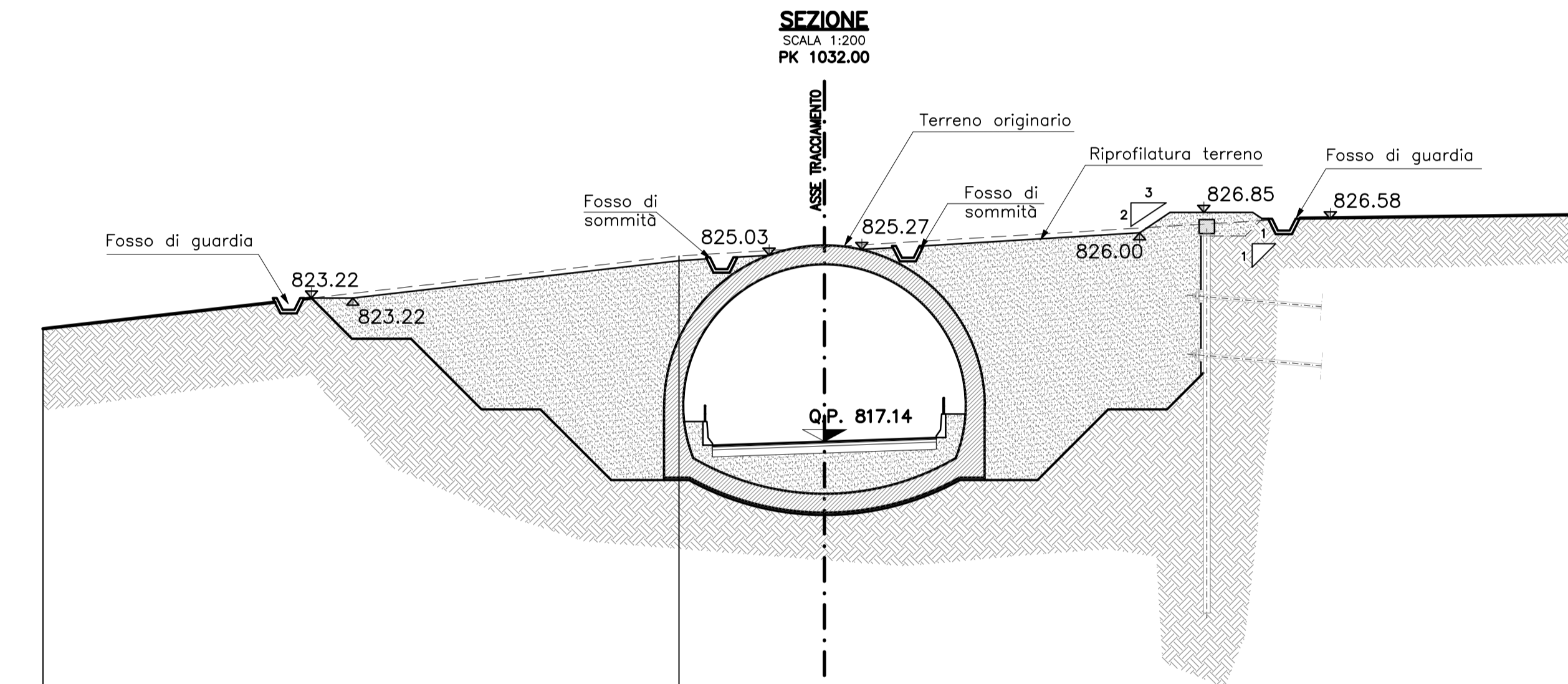
SEZIONI	1	2	3
DISTANZE PARZIALI	0	33.31	26.24
DISTANZE PROGRESSIVE	0	33	59
QUOTE TERRENO	831.87	832.80	834.02



Scala altezze 1: 200
Scala lunghezze 1: 200

Q= 805.00 m s.l.m.

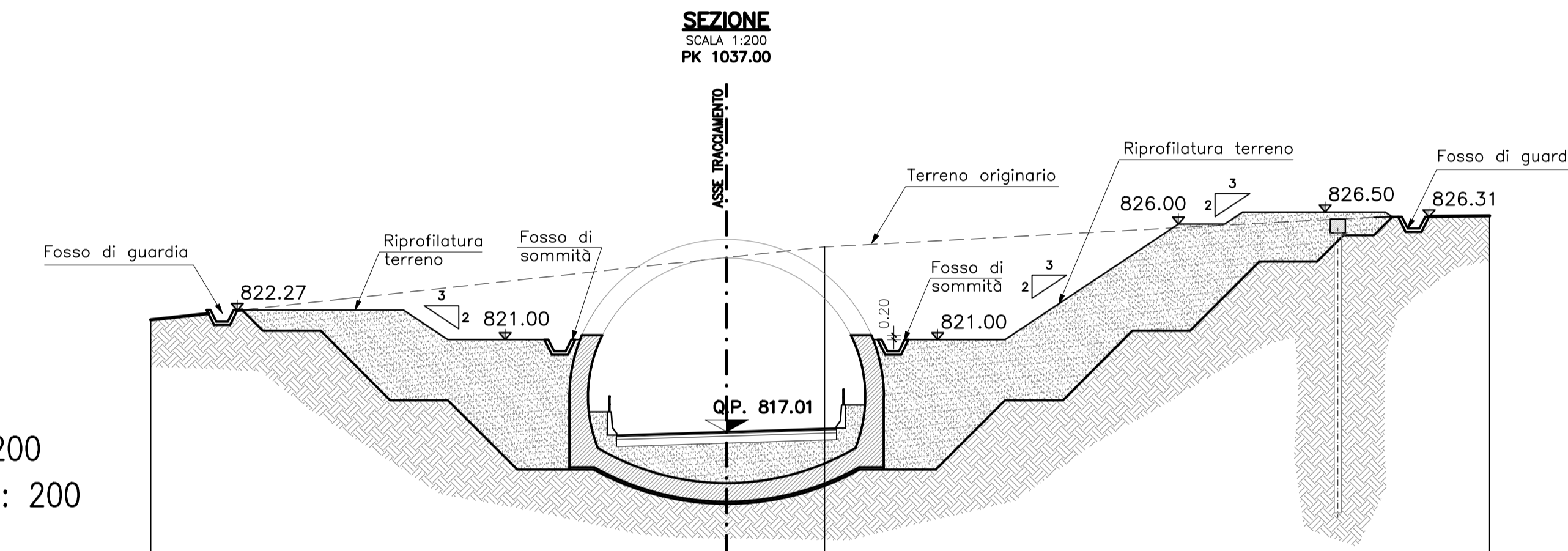
SEZIONI	1	2	3	4
DISTANZE PARZIALI	0	12.00	5.06	19.94
DISTANZE PROGRESSIVE	0	12	17	37
QUOTE TERRENO	829.47	830.00	830.47	831.80



Scala altezze 1: 200
Scala lunghezze 1: 200

Q= 805.00 m s.l.m.

SEZIONI	1	2	3	4
DISTANZE PARZIALI	0	27.00	6.17	31.83
DISTANZE PROGRESSIVE	0	27	33	65
QUOTE TERRENO	823.22	825.01	826.00	826.58



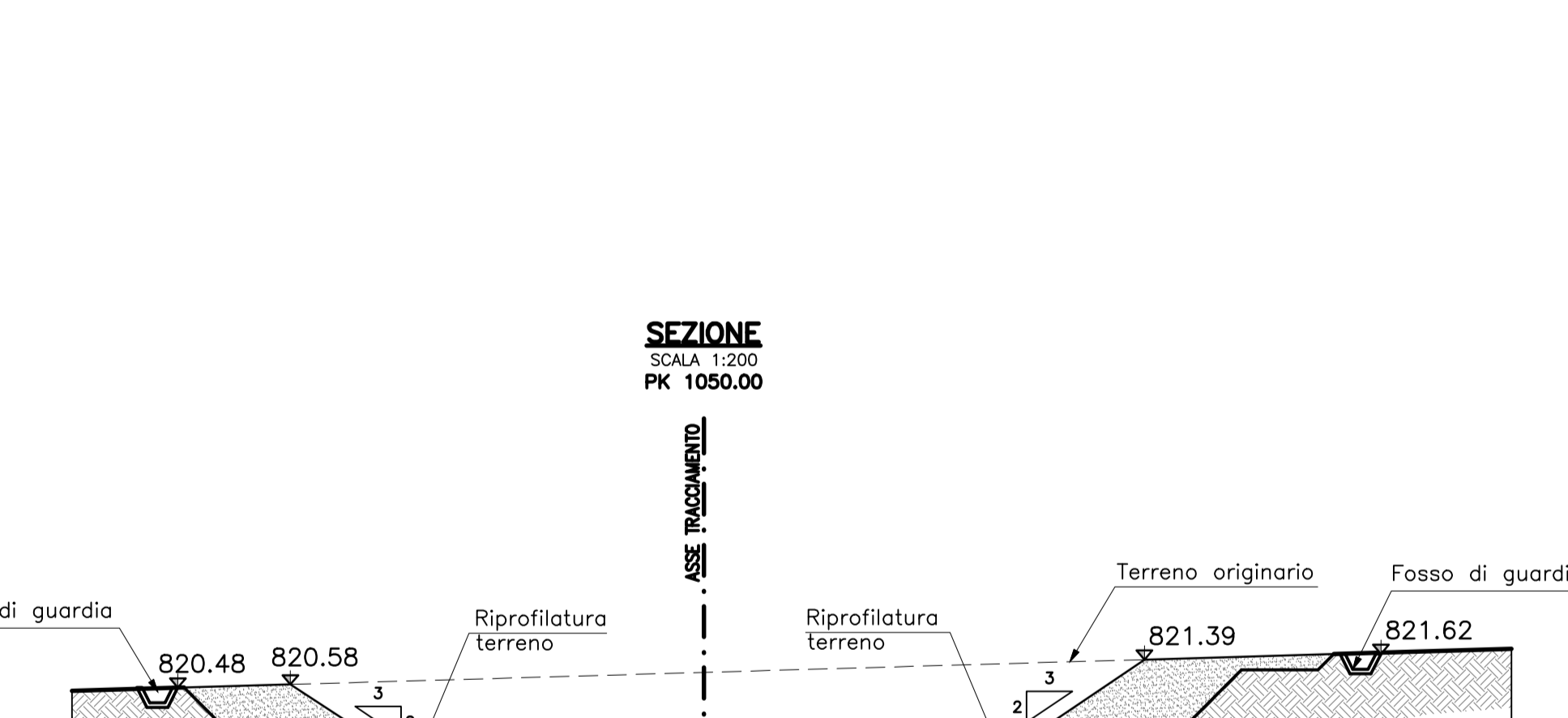
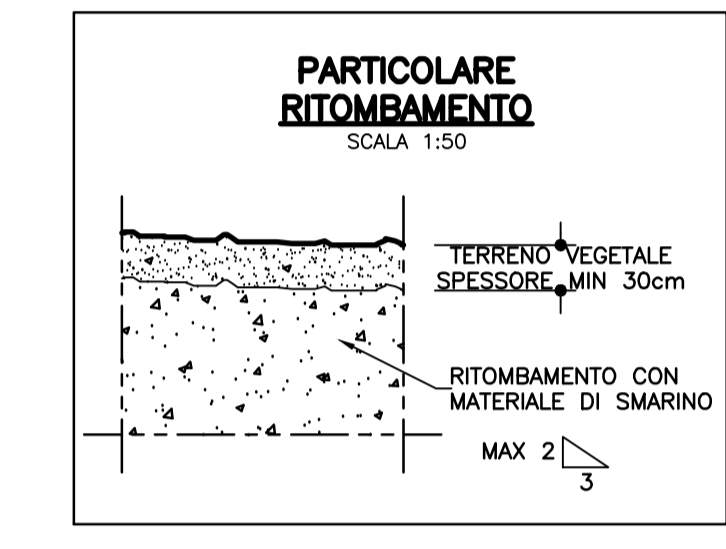
Scala altezze 1: 200
Scala lunghezze 1: 200

Q= 810.00 m s.l.m.

SEZIONI	1	2	3	4
DISTANZE PARZIALI	0	24.90	4.24	28.77
DISTANZE PROGRESSIVE	0	24.9	29	58
QUOTE TERRENO	822.27	826.00	826.50	826.31

- FASI ESECUTIVE**
- FASE 1 - REALIZZAZIONE GALLERIA ARTIFICIALE
 - FASE 2 - REALIZZAZIONE PORTALE A BECCO D FLAUTO
 - FASE 3 - RITOMBAMENTO DELLA GALLERIA ARTIFICIALE; ESEGUIRE RINTERRO BILANCIATO AI LATI DEI PIEDRITI
 - FASE 4 - REALIZZAZIONE CANALETTA AL CONTOURNO DEL BECCO DI FLAUTO
 - FASE 5 - SISTEMAZIONE FINALE ED ALLESTIMENTI INTERNI
- NOTA :**
- LA VISUALIZZAZIONE DELLE SEZIONI TRASVERSALI E' RIFERITA IN DIREZIONE DECRESCENTE DELLE PROGRESSIVE.

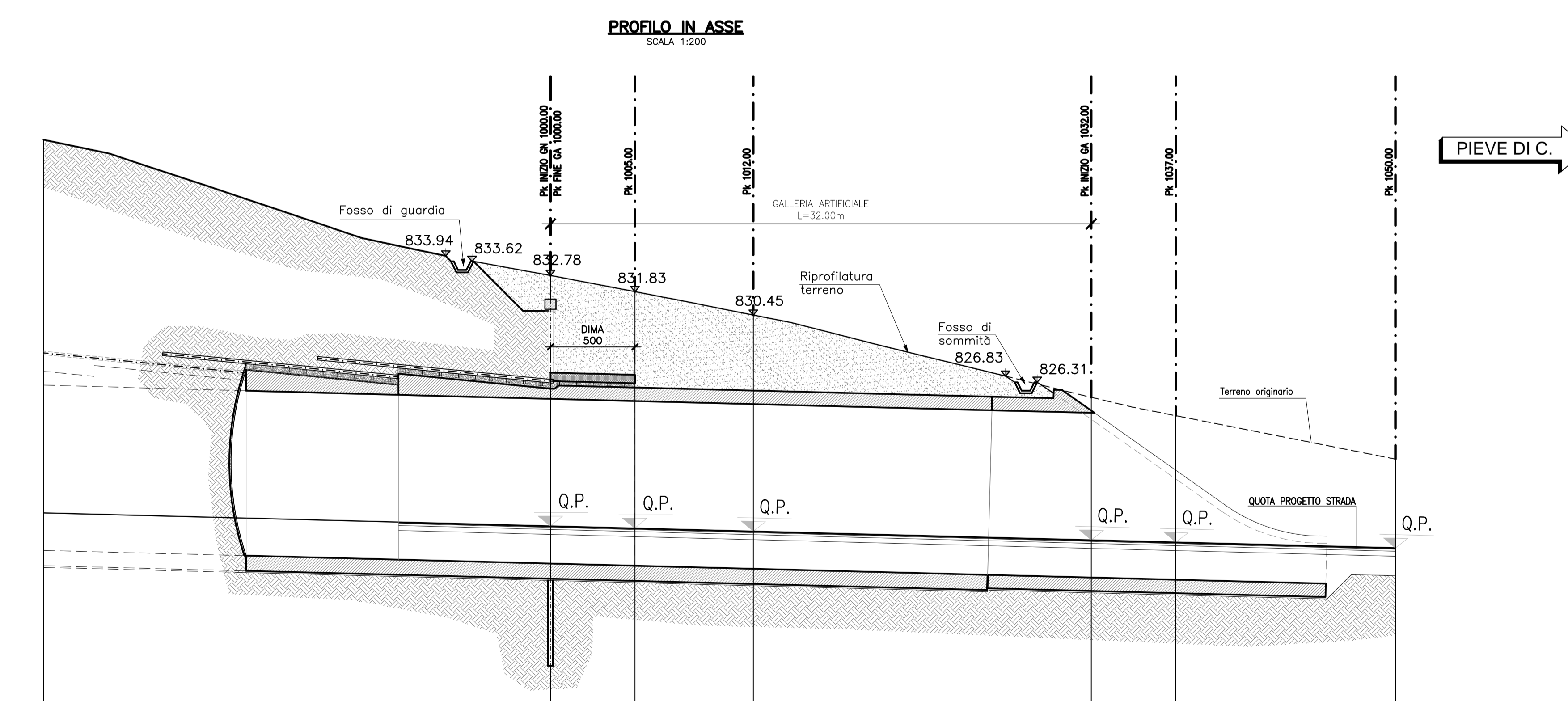
- LEGENDA**
- P.C. PIANO DEI CENTRI
 - Q.P. QUOTA DI PROGETTO
 - P.S. PIANO DI SCAVO



Scala altezze 1: 200
Scala lunghezze 1: 200

Q= 810.00 m s.l.m.

SEZIONI	1	2	3
DISTANZE PARZIALI	0	20.64	26.36
DISTANZE PROGRESSIVE	0	20.64	47
QUOTE TERRENO	820.48	816.99	821.62



Scala altezze 1: 200
Scala lunghezze 1: 200

Q= 800.00 m s.l.m.

SEZIONI	1	2	3	4	5	6	7
DISTANZE PARZIALI	0	30.00	5.00	7.00	20.00	5.00	13.00
DISTANZE PROGRESSIVE	0	30	35	42	62	67	80
QUOTE TERRENO	833.94	833.62	832.76	831.83	830.45	826.83	826.31
QUOTE PROGETTO	816.67	816.67	816.67	816.67	816.67	816.67	816.67

Sanas
Coordinamento Territoriale Nord Est
Area Compartimentale Veneto
Via S. Marcellino 67 - 35127 Venezia Mestre - Tel. 041 2911411 - Fax 041 5017201
Pec: area.nord.orient@sanas.it - www.sanas.it

S.S. n° 51 "di Alemagna"
Provincia di Belluno
Piano straordinario per l'accessibilità a Cortina 2021
Attraversamento dell'abitato di Tai di Cadore

PROGETTO DEFINITIVO
PROGETTAZIONE ANAS S.p.A.
Coordinamento Territoriale Nord Est - Area Compartimentale Veneto

IL PROGETTISTA: Ing. Pietro Leonardi CARLUCCI
IL GEOMETRA: Geol. Emanuele AMICI
IL GRUPPO DI PROGETTAZIONE: Dott. Marco FORMENTELLO, Arch. Lisa ZANONER

ASSISTENZA ALLA PROGETTAZIONE: STUDIO TECNICO ING. PUCCINELLI Mandatario-cappogruppo
ING. SINT Ingegneria Mandatario

VERO IL RESPONSABILE DEL PROCEDIMENTO: Ing. Gabriele MANGHETTI
PROTOCOLLO: DATA:

ELABORATO: GALLERIA NATURALE TAI DI CADORE
MIMICO EST
FASE DEFINITIVA - PROFILO E SEZIONI

CORRE PROGETTO: NOME FILE: P00_GA01_0ST_D104.DWG
REVISIONE: DATA: 11/09/14
SCALA: 1:200

REV.	DESCRIZIONE	DATA	REDATTO	VERIFICATO	APPROVATO
A	EMMISSIONE	05/09/2017	V. Bubbini	M. Puccinelli	P. Colaneri