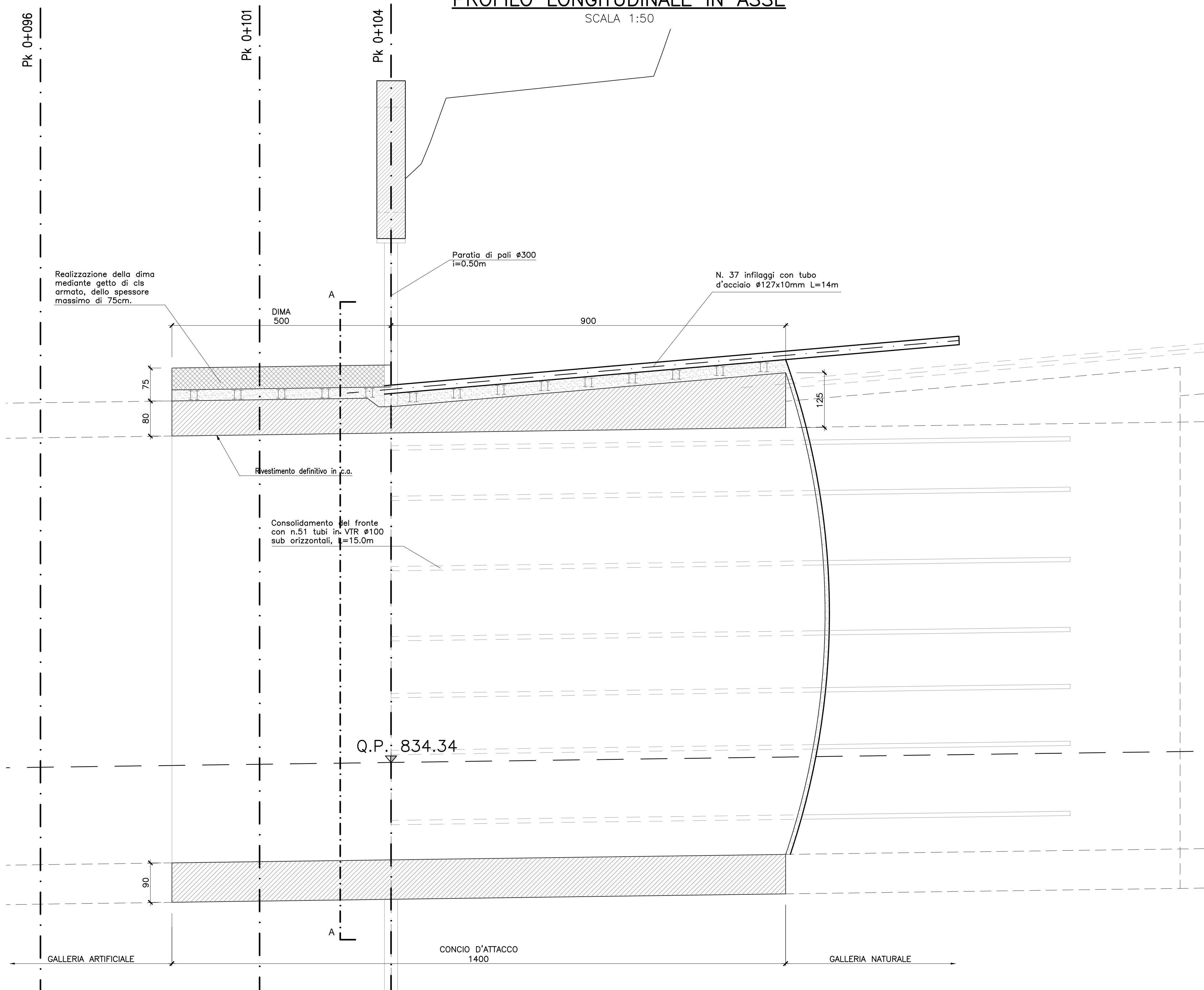


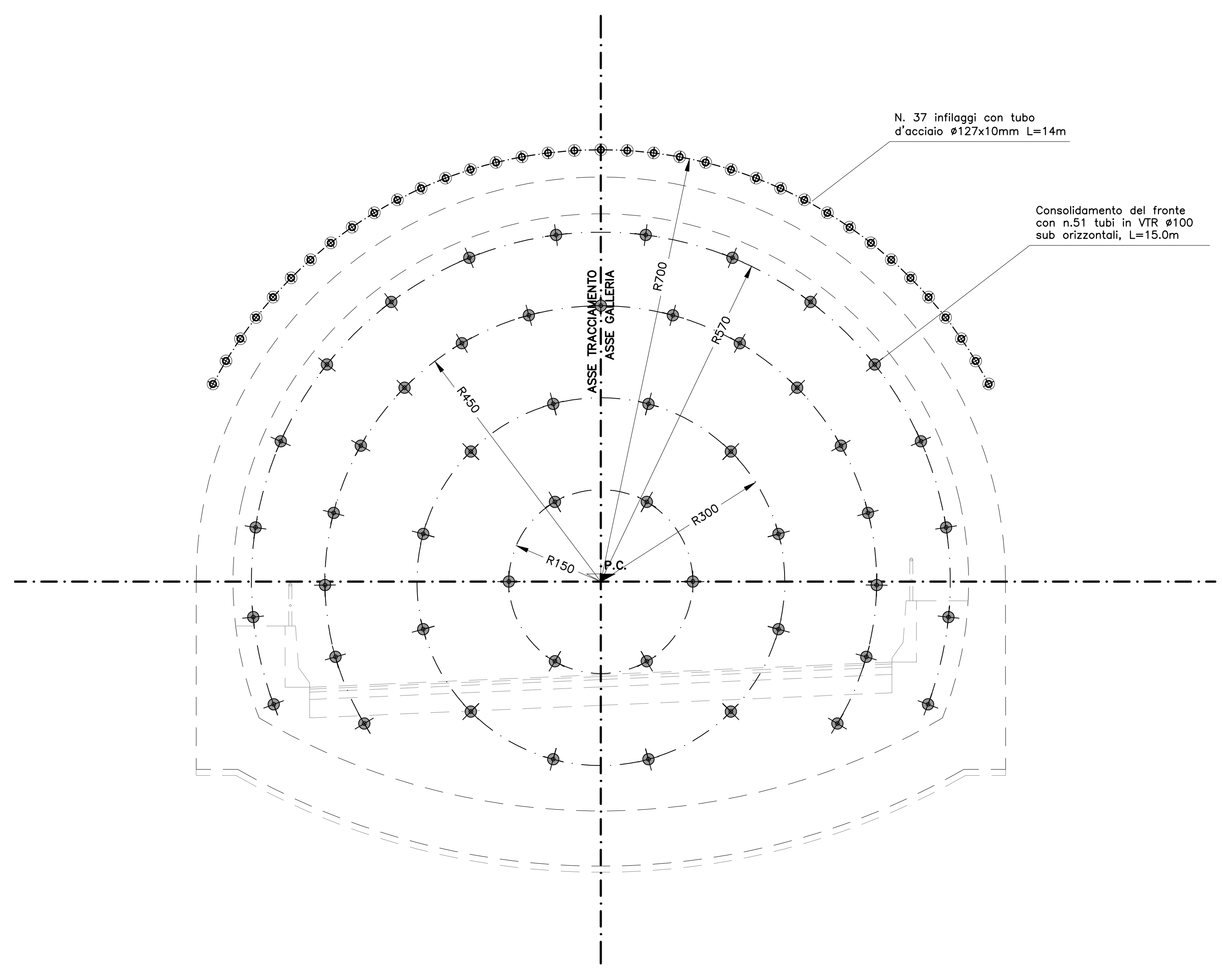
PROFILO LONGITUDINALE IN ASSE

SCALA 1:50



GEOMETRIA CONSOLIDAMENTI AL FRONTE E AL CONTERNO DI SCAVO

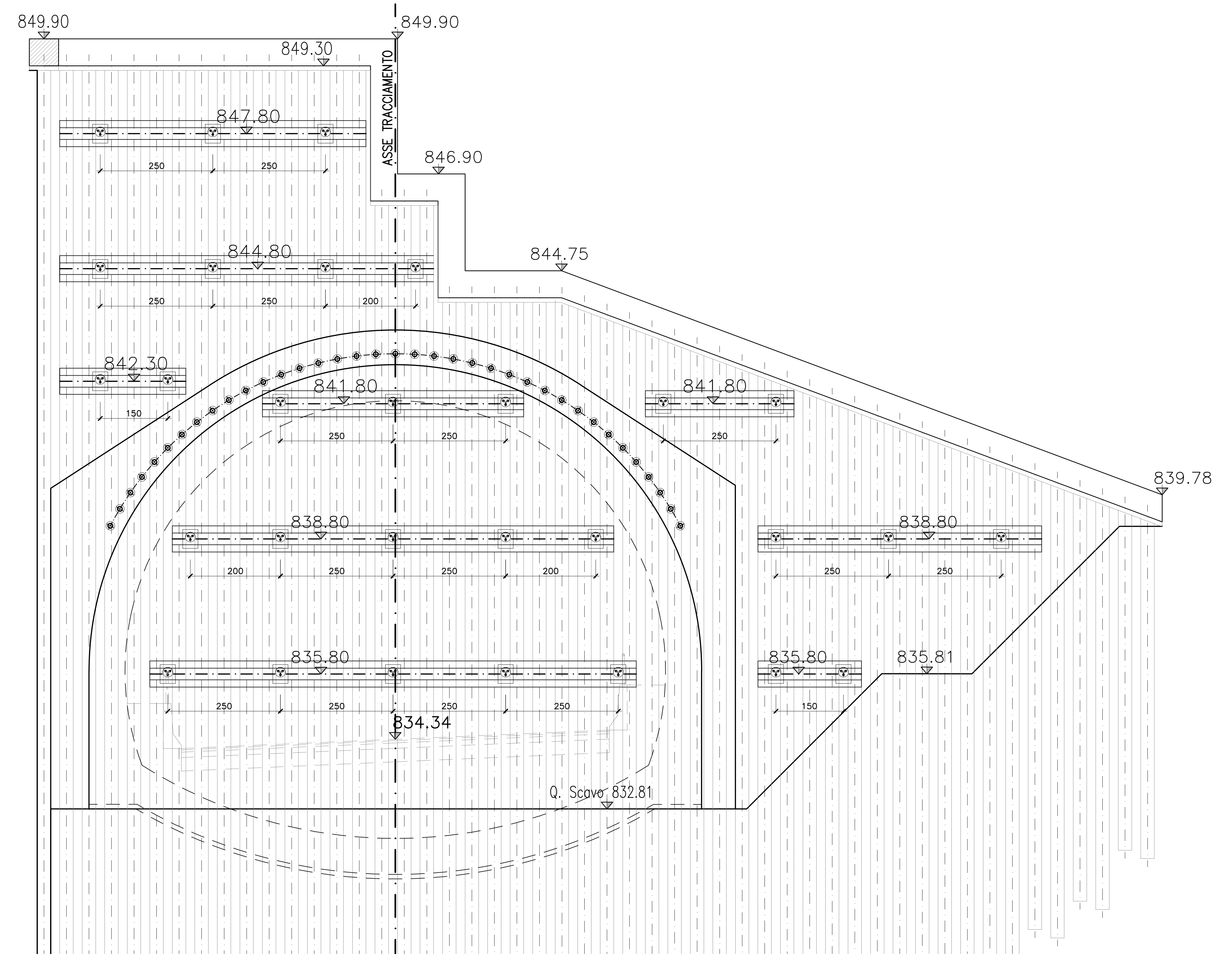
SCALA 1:50



SEZIONE

SCALA 1:200

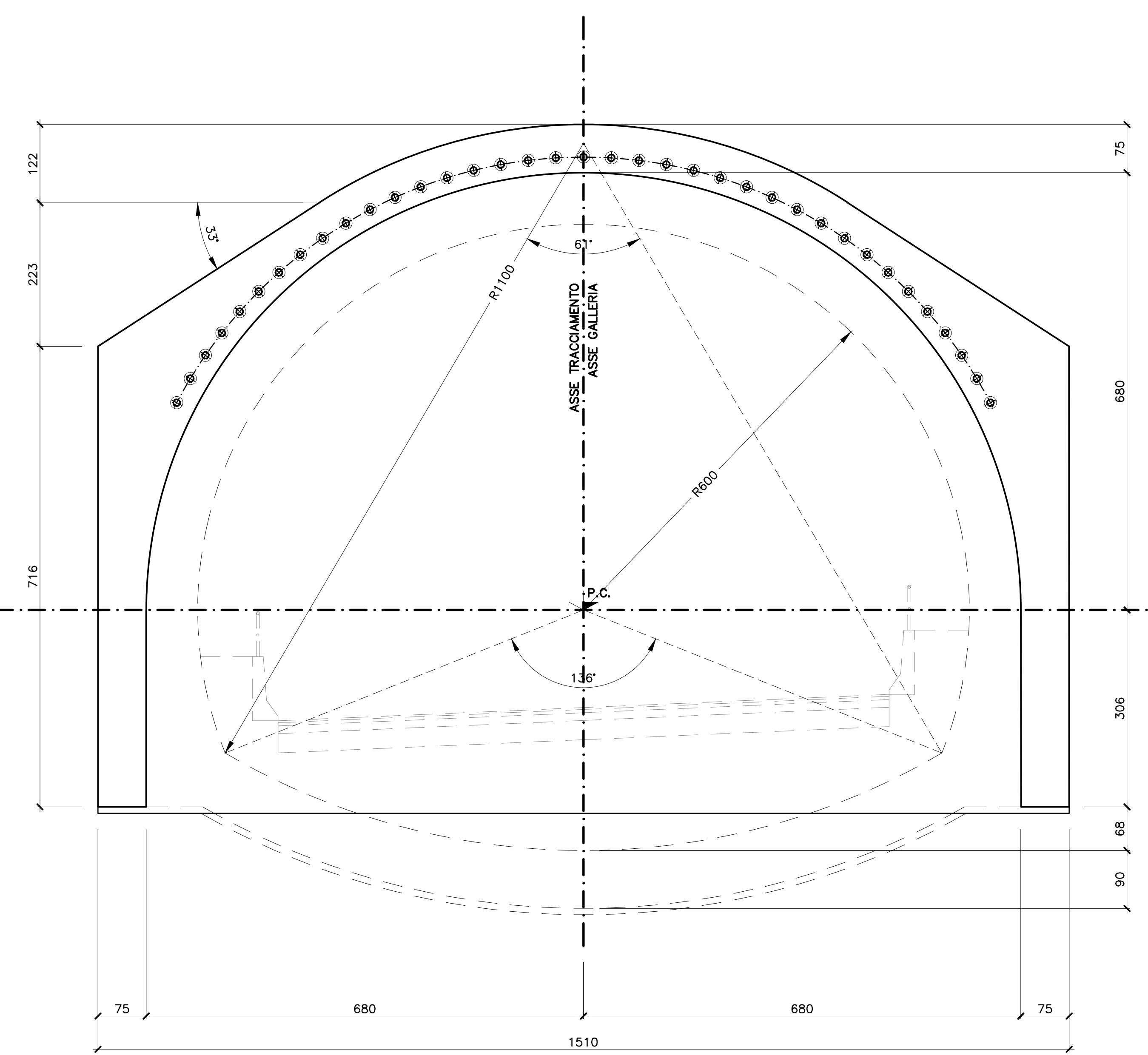
PK 104.00 - IMBOCCO



SEZIONE A-A

SCALA 1:50

CARPENTERIA



NOTE

- PER LE CARATTERISTICHE DEI MATERIALI SI VEDA ELABORATO DI SVILUPPATA PARATA

anas

Coordinamento Territoriale Nord Est
 Area Compartimentale Veneto
 Via E. Mislanich, 49 - 35173 Verona Mestre T (+39) 041 2911411 - F (+39) 041 5317321
 P.le. Venezia 10/11 - 35138 Verona - www.ansas.it

S.S. n° 51 "di Alemagna"
 Provincia di Belluno
 Piano straordinario per l'accessibilità a Cortina 2021
 Attraversamento dell'abitato di Valle di Cadore

PROGETTO DEFINITIVO

PROGETTAZIONE ANAS S.p.A.
 Coordinamento Territoriale Nord Est - Area Compartimentale Veneto

IL PROGETTISTA: Ing. Pietro Leonardo CARLUCCI	IL GEOLOGO: Geol. Emanuel AMICI	IL GRUPPO DI PROGETTAZIONE: Dott. Marco FORMENTELLO Arch. Leo ZANNONER
ASSISTENZA ALLA PROGETTAZIONE: zollet Mandataria-capogruppo	SINT Mandante	STUDIO TECNICO ING. PUCCINELLI Mandante
N. ELABORATO:		INVIATO IL RESPONSABILE DEL PROCEDIMENTO: Ing. Gabriello MANONELLI
PROTOCOLLO: DATA:		

GALLERIA NATURALE VALLE DI CADORE
 IMBOCCO OVEST
 FASE COSTRUTTIVA - DIMA E CONCIO D'ATTACCO

CODICE PROGETTO	PROGETTO	REV. PRIG.	N. PRIG.	NOME FILE	REVISIONE	SCALA:
MSVE14	D	17	1	P00_GA02_OST_D103A.DWG	A	1:50
CODICE ELAB.	P00_GA02_OST_D103					
D						
C						
B						
A	EMMISSIONE	05/09/2017	V.BALDINI	M.PUCCINELLI	P.CARLUCCI	
REV.	DESCRIZIONE	DATA	REDATTO	VERIFICATO	APPROVATO	