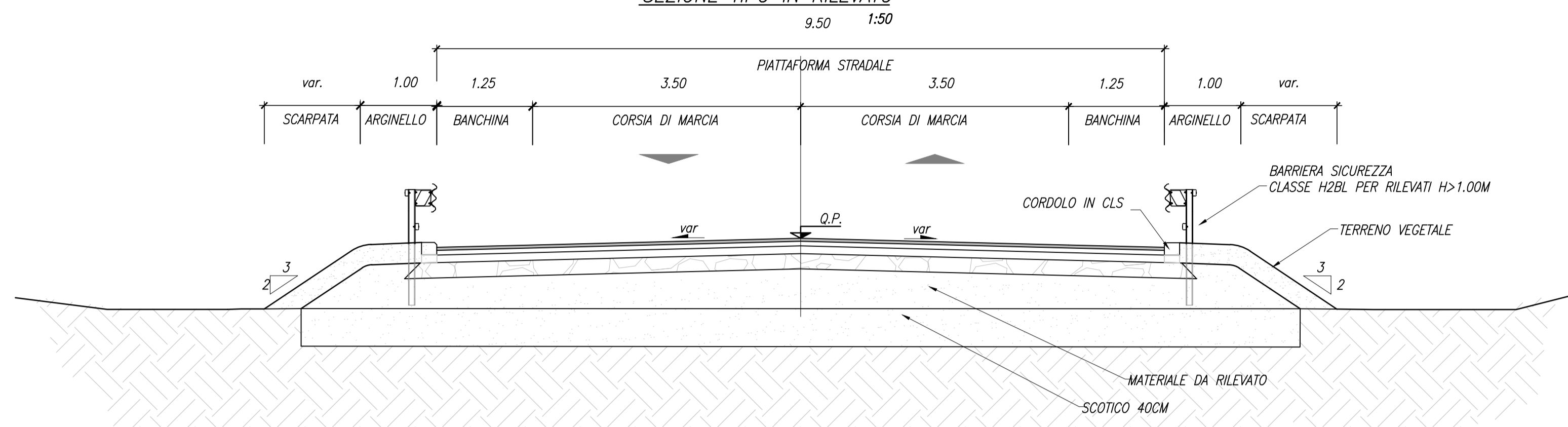
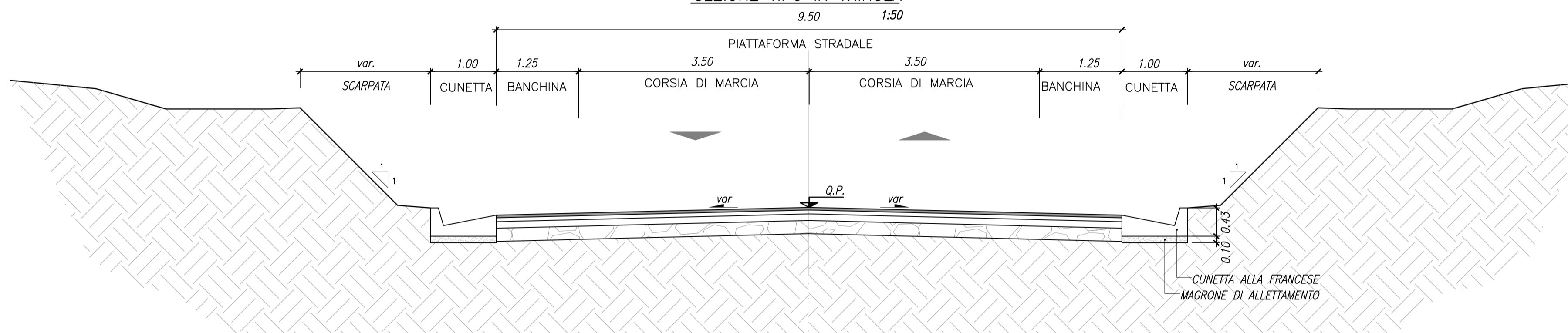


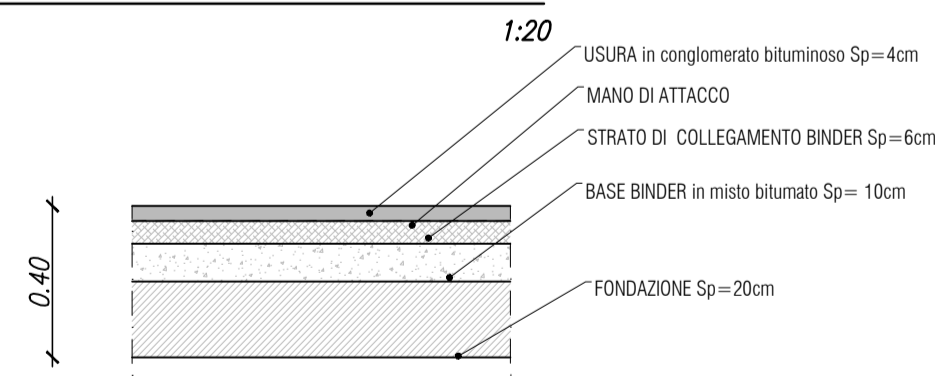
SEZIONE TIPO IN RILEVATO



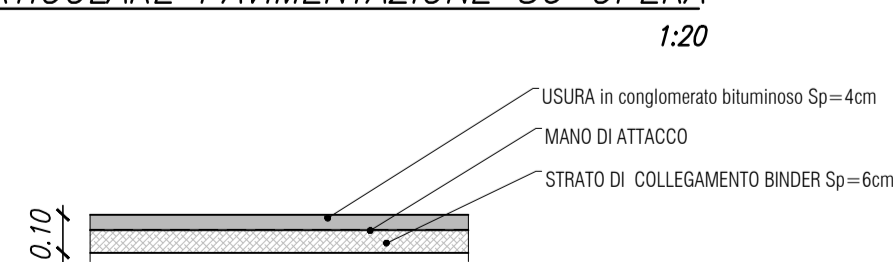
SEZIONE TIPO IN TRINCEA



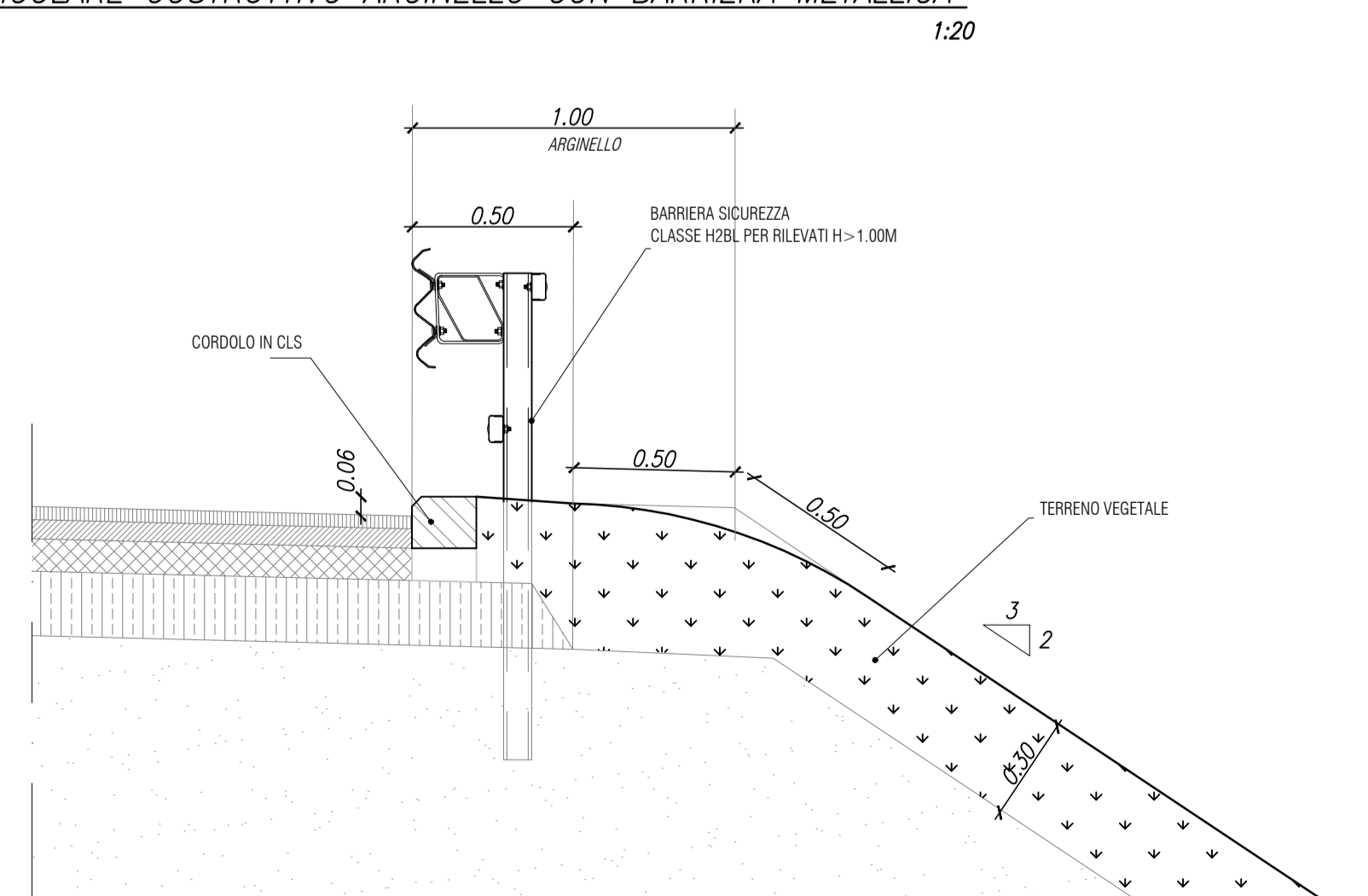
PARTICOLARE PAVIMENTAZIONE



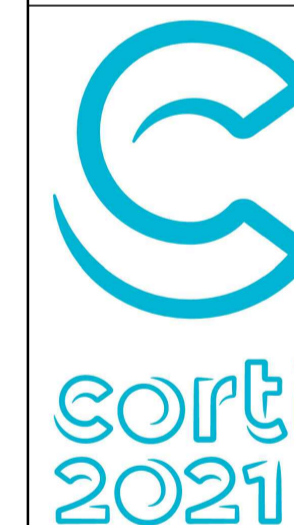
PARTICOLARE PAVIMENTAZIONE SU OPERA



PARTICOLARE COSTRUTTIVO ARGINELLO CON BARRIERA METALLICA



Coordinamento Territoriale Nord Est  
 Area Compartmentale Veneto  
 Via E. Milosevich, 49 - 30173 Venezia Mestre T [+39] 041 2911411 - F [+39] 041 5317321  
 P.ec.anas.veneto@postlacert.stradeanas.it - www.stradeanas.it  
 Anas S.p.A. - Società con Socio Unico  
 Sede Legale  
 Via Morzambano, 10 - 00185 Roma T [+39] 06 44461 - F [+39] 06 4456224  
 P.ec.anas@postlacert.stradeanas.it  
 Cap. Soc. Euro 2.269.892.000,00 Iscr. R.E.A. 1024951 P.IVA 02133681003 - C.F. 80208450587



S.S. n° 51 "di Alemagna"  
 Provincia di Belluno

Piano straordinario per l'accessibilità  
 a Cortina 2021

Miglioramento della viabilità di accesso  
 all'abitato di Cortina

PROGETTO DEFINITIVO

PROGETTAZIONE ANAS S.p.A.

Coordinamento Territoriale Nord Est - Area Compartmentale Veneto

IL PROGETTISTA: Ing. Pietro Leonardo CARLUCCI	IL GEOLOGO: Geol. Emanuela AMICI	IL GRUPPO DI PROGETTAZIONE: Dott. Marco FORMENTELLO Arch. Lisa ZANNONER
--	-------------------------------------	---

ASSISTENZA ALLA PROGETTAZIONE: IDROESSE ENGINEERING Amministratore unico e Direttore Tecnico Dott. Ing. Alberto Cecchini	visto: IL RESPONSABILE DEL PROCEDIMENTO Ing. Gabriella MANGINELLI
PROTOCOLLO: DATA:	

N. ELABORATO:	PROGETTO STRADALE Asse principale - Sezioni tipologiche in rilevato e scavo
---------------	--

CODICE PROGETTO	NOME FILE	REVISIONE	SCALA:
PROGETTO LIV. PROG. N. PROG. MSVE14 D 1728	PO1PS00TRASTO1_B.dwg		
CODICE ELAB.	PO1PS00TRASTO1	B	VARIE
D			
C			
B	AGGIORNAMENTO PROGETTUALE	NOVEMBRE 2018	
A	EMISSIONE		
REV.	DESCRIZIONE	DATA	REDATTO VERIFICATO APPROVATO