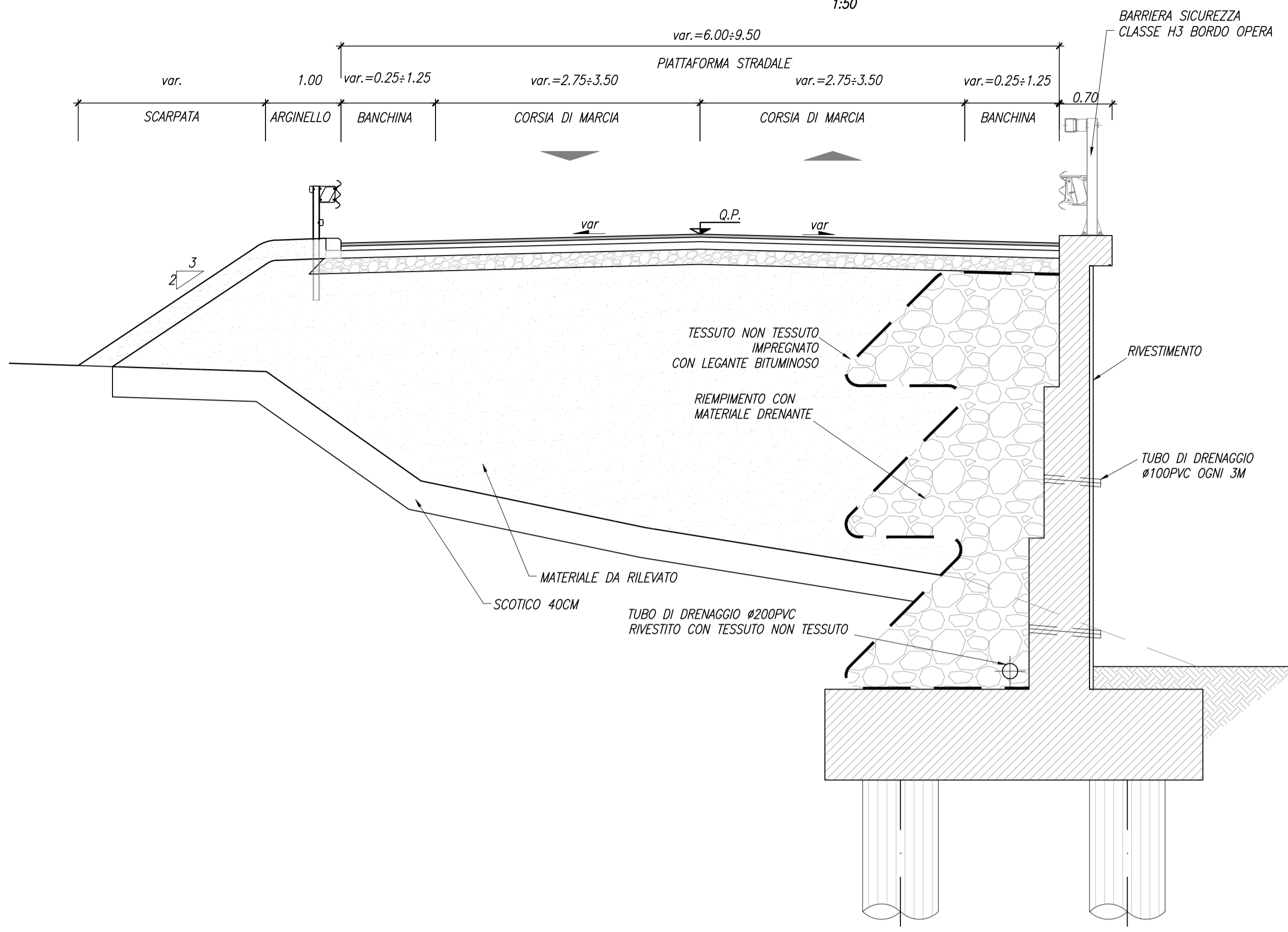


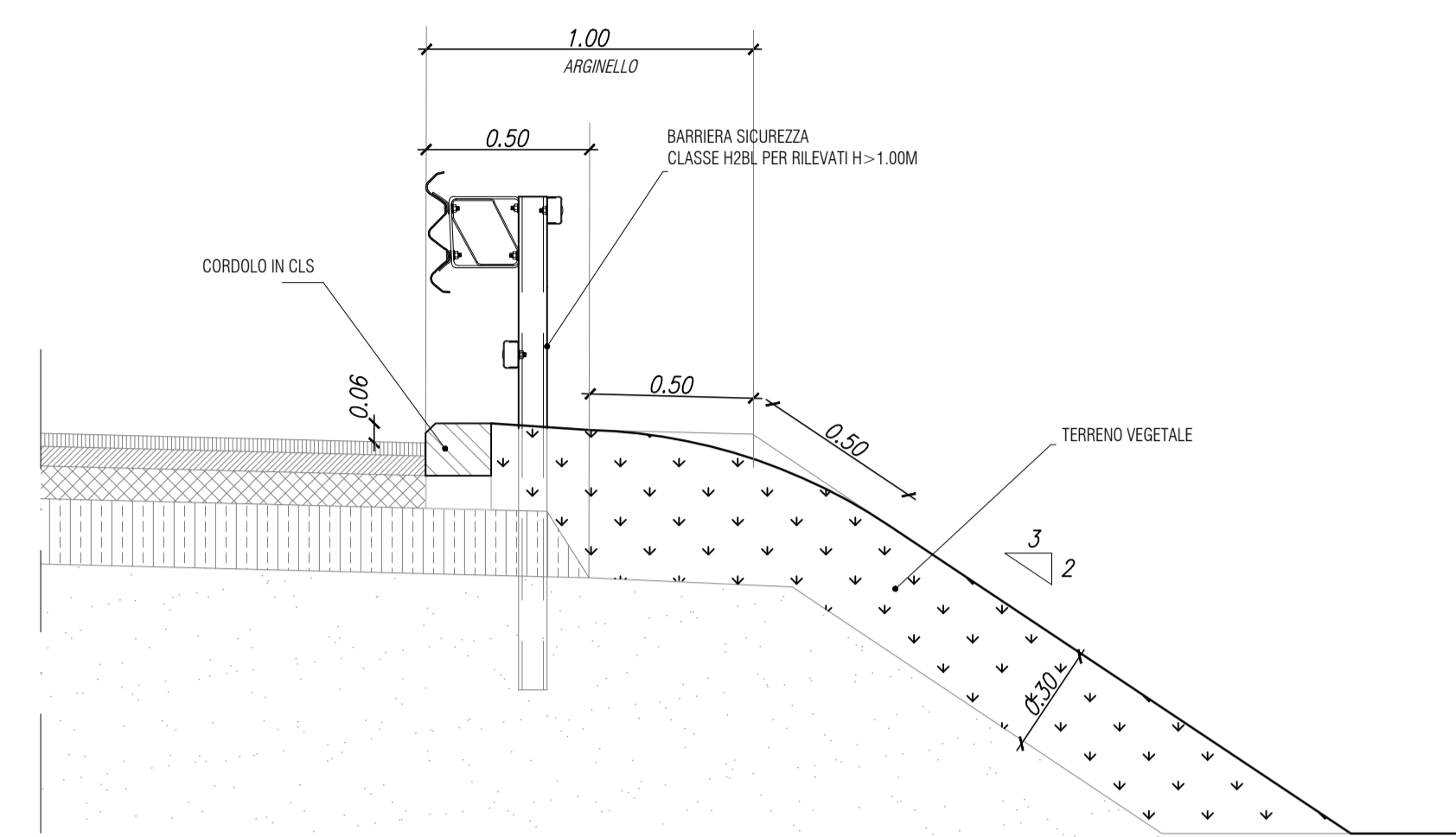
SEZIONE TIPO CON MURO SU PALI

1:50



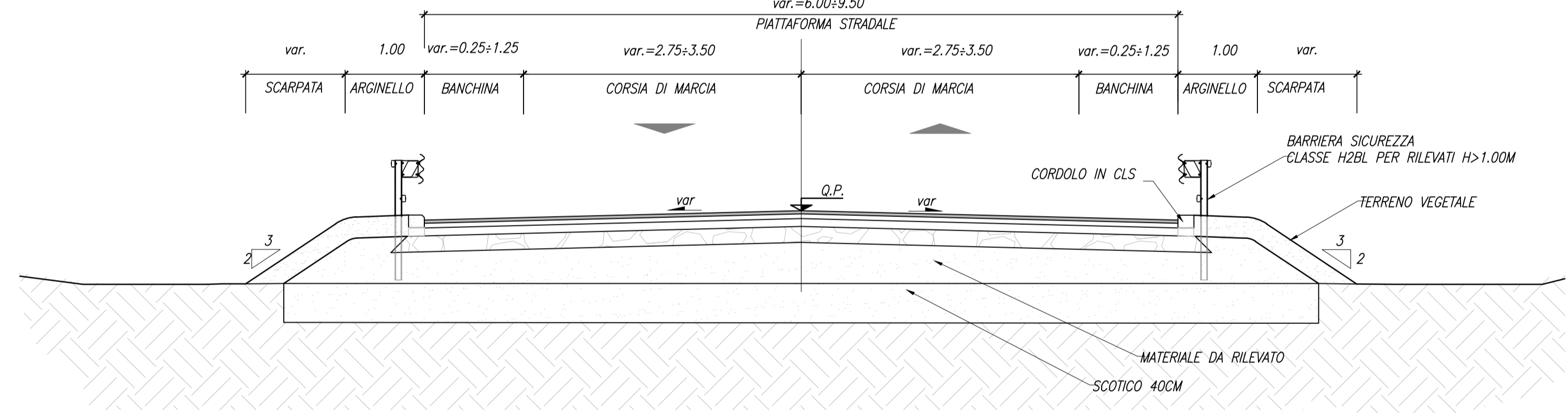
PARTICOLARE COSTRUTTIVO ARGINELLO CON BARRIERA METALLICA

1:20



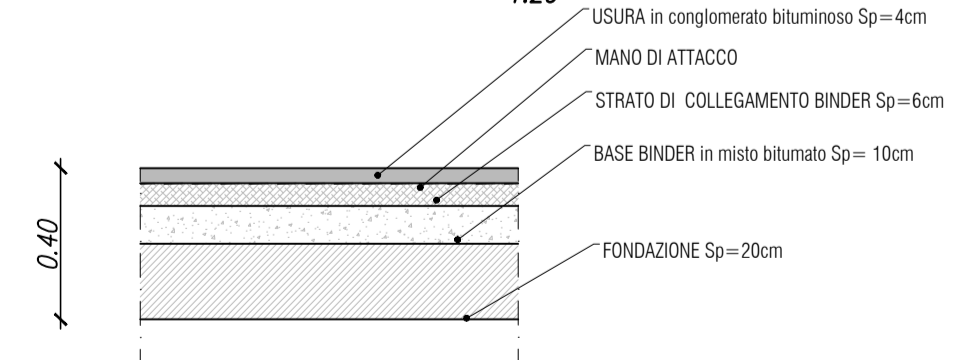
SEZIONE TIPO IN RILEVATO

1:50



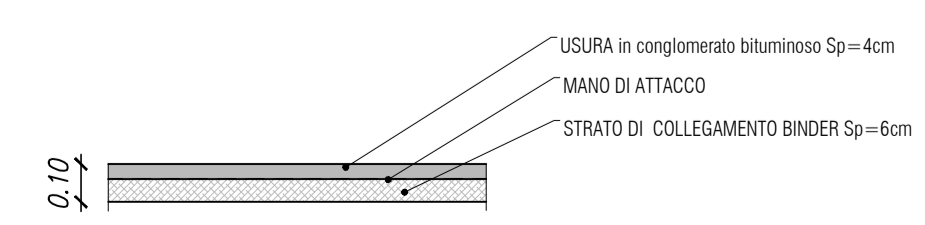
PARTICOLARE PAVIMENTAZIONE

1:20



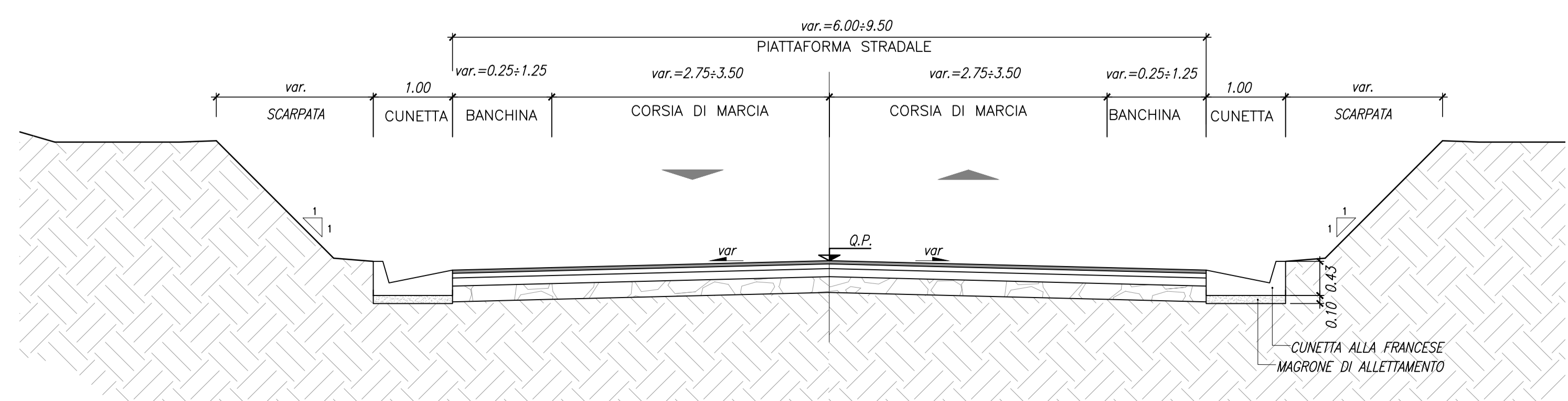
PARTICOLARE PAVIMENTAZIONE SU OPERA

1:20



SEZIONE TIPO IN TRINCEA

1:50



**anas**  
 Coordinamento Territoriale Nord Est  
 Area Compartmentale Veneto  
 Via E. Millosevich, 49 - 30173 Venezia Mestre T [+39] 041 2911411 - F [+39] 041 5317321  
 Pec: anas.veneto@postacert.stradeanas.it - www.stradeanas.it  
 Anas S.p.A. - Società con Socio Unico  
 Sede Legale  
 Via Monzambano, 10 - 00185 Roma T [+39] 06 44461 - F [+39] 06 4456224  
 Pec: anas@postacert.stradeanas.it  
 Cap. Soc. Euro 2.269.892.000,00 Iscr. R.E.A. 1024951 P.IVA 02133681003 - C.F. 80208450587

**cortina 2021**  
**S.S. n° 51 "di Alemagna"**  
 Provincia di Belluno  
 Piano straordinario per l'accessibilità a Cortina 2021  
 Miglioramento della viabilità di accesso all'abitato di cortina

**PROGETTO DEFINITIVO**  
 PROGETTAZIONE ANAS S.p.A.  
 Coordinamento Territoriale Nord Est - Area Compartmentale Veneto

IL PROGETTISTA: Ing. Pietro Leonardo CARLUCCI	IL GEOLOGO: Geol. Emanuela AMICI	IL GRUPPO DI PROGETTAZIONE: Dott. Marco FORMENTELLO Arch. Lisa ZANNONER
ASSISTENZA ALLA PROGETTAZIONE: IDROESSE ENGINEERING Amministratore unico e Direttore Tecnico Dott. Ing. Alberto Cecchini		visto: IL RESPONSABILE DEL PROCEDIMENTO Ing. Gabriella MANGINELLI
N. ELABORATO:		PROTOCOLLO: DATA:

PROGETTO STRADALE  
 Viabilità minore - Sezioni tipologiche

CODICE PROGETTO	NOME FILE	REVISIONE	SCALA:
PROGETTO	P01PS00TRAST03_B.dwg		
LEV. PROG.			
N. PROG.			
CODICE ELAB.	P01PS00TRAST03	B	VARIE
D			
C			
B	AGGIORNAMENTO PROGETTUALE	NOVEMBRE 2018	
A	EMISSIONE		
REV.	DESCRIZIONE	DATA	REDATTO VERIFICATO APPROVATO