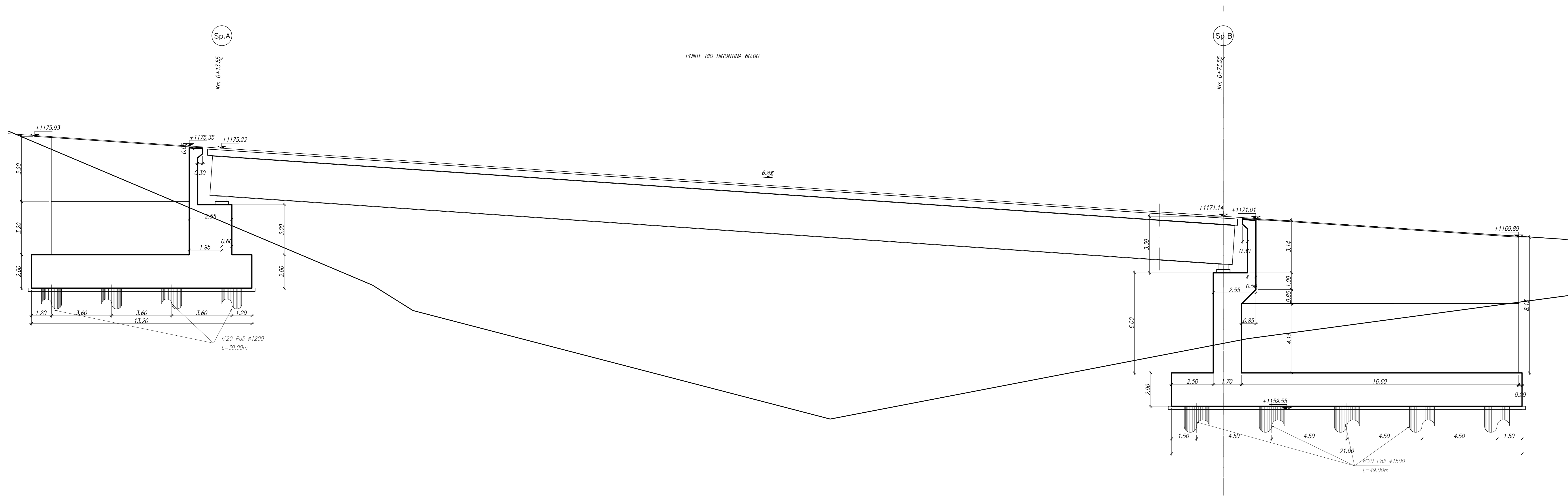
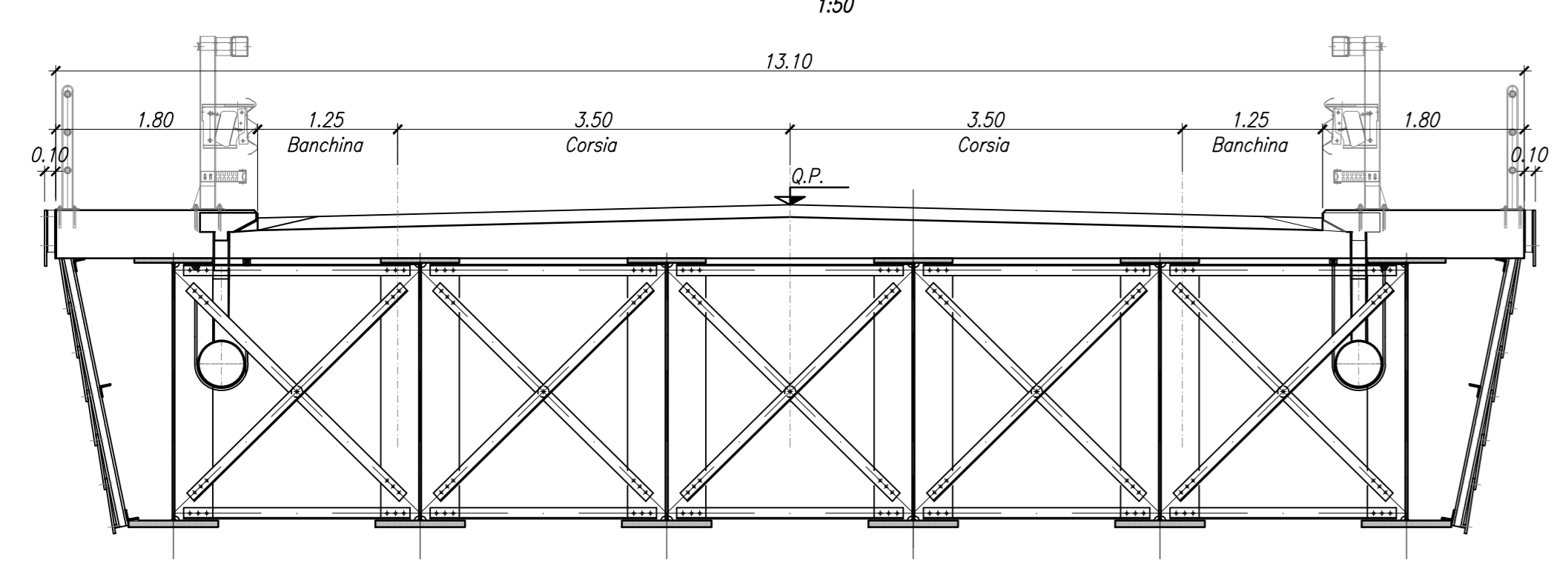


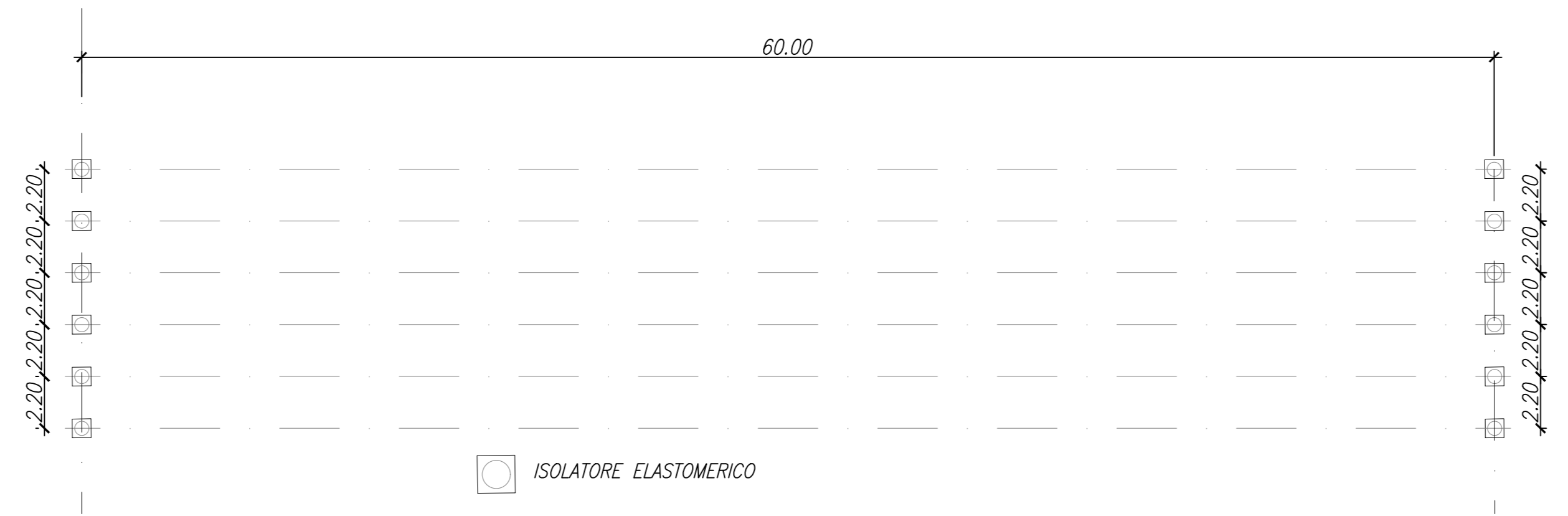
SEZIONE LONGITUDINALE
 1:100



SEZIONE TIPO
 1:50



SCHEMA APPOGGI

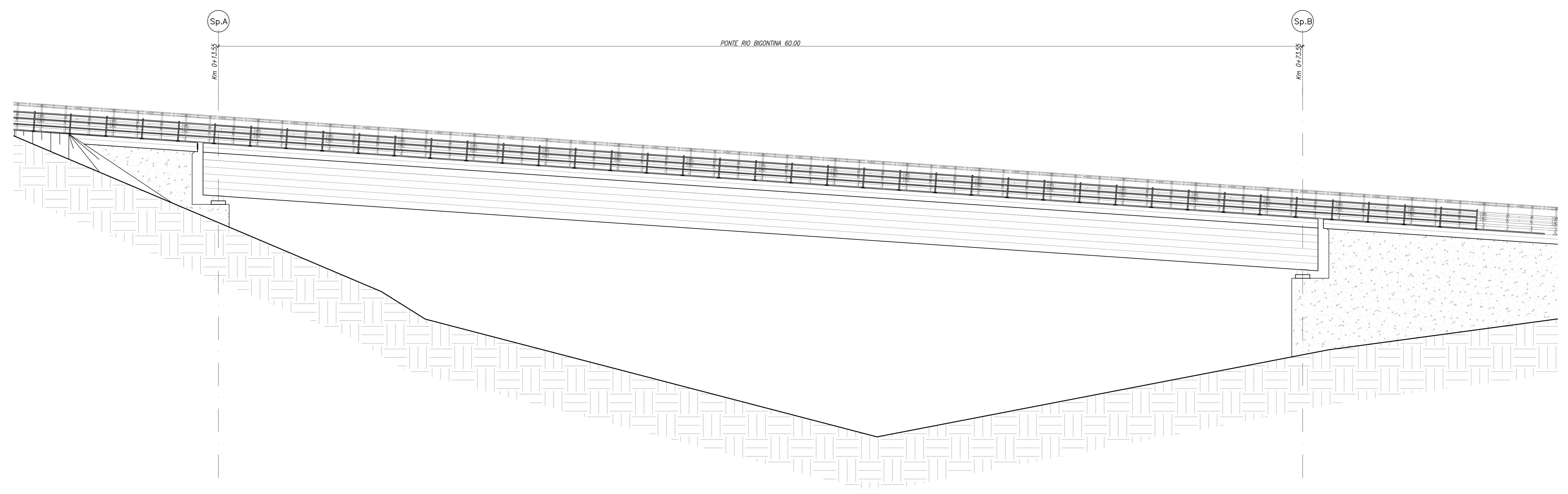


ISOLATORE ELASTOMERICO SPALLA			
Vmax (mm)	Vmin (mm)	K1 (kN/mm)	Smax (mm)
3650	1900	1.14	230

GIUNTO: ESCURSIONE MAX 300mm

	INCIDENZE	
	Spalla A	Spalla B
Fondazione	100 kg/m ³	100 kg/m ³
Elevazione	110 kg/m ³	110 kg/m ³
PAU	125 kg/m ³	125 kg/m ³

PROSPETTO
 1:100



anas
 Coordinamento Territoriale Nord Est
 Area Compartmentale Veneto
 Via E. Milosovich, 69 - 30173 Venezia Mestre - T (+39) 041 2911411 - F (+39) 041 5017321
 P.le anas veneto@postoffice.italianpost.it - www.anas.it
 Anas S.p.A. - Società con Socio Unico
 Società a partecipazione paritetica
 Via Montebelluna, 10 - 00185 Roma - T (+39) 06 44461 - F (+39) 06 4456224
 P.le anas@postoffice.italianpost.it
 Cap. Soc. Euro 2.269.892.000,00 Ior: R.E.A. 1024661 P.IVA 02133681003 - C.F. 80208450607

cortina 2021
S.S. n° 51 "di Alemagna"
 Provincia di Belluno
 Piano straordinario per l'accessibilità a Cortina 2021
 Miglioramento della viabilità di accesso all'abitato di cortina

PROGETTO DEFINITIVO
 PROGETTAZIONE ANAS S.p.A.
 Coordinamento Territoriale Nord Est - Area Compartmentale Veneto

IL PROGETTISTA: Ing. Pietro Leonardo CARLUCCI	IL GEOLOGO: Geol. Emanuela AMICI	IL GRUPPO DI PROGETTAZIONE: Geol. Marco FORMENTELLO Arch. Lisa ZANNIGER
--	-------------------------------------	---

ASSISTENZA ALLA PROGETTAZIONE: IDROESSE INGENIERIA Dott. Ing. Alberto Cecchini	Amministratore unico e Direttore Tecnico Ing. Gabriella MANGNELLI
--	--

N. ELABORATO:	OPERE D'ARTE MAGGIORI Ponte Rio Bigontina Sezione longitudinale, prospetto e schema appoggi
---------------	---

PROGETTO	LEV. PROJ.	N. PROJ.	NOME FILE	REVISIONE	SCALA:
MSVIE14	D	1728	T01V102STRDIO_L_B.dwg	B	VARIE
D					
C					
B	AGGIORNAMENTO PROGETTUALE	NOVEMBRE 2018			
A	EMISSIONE				
REV.	DESCRIZIONE	DATA	REDATTO	VERIFICATO	APPROVATO