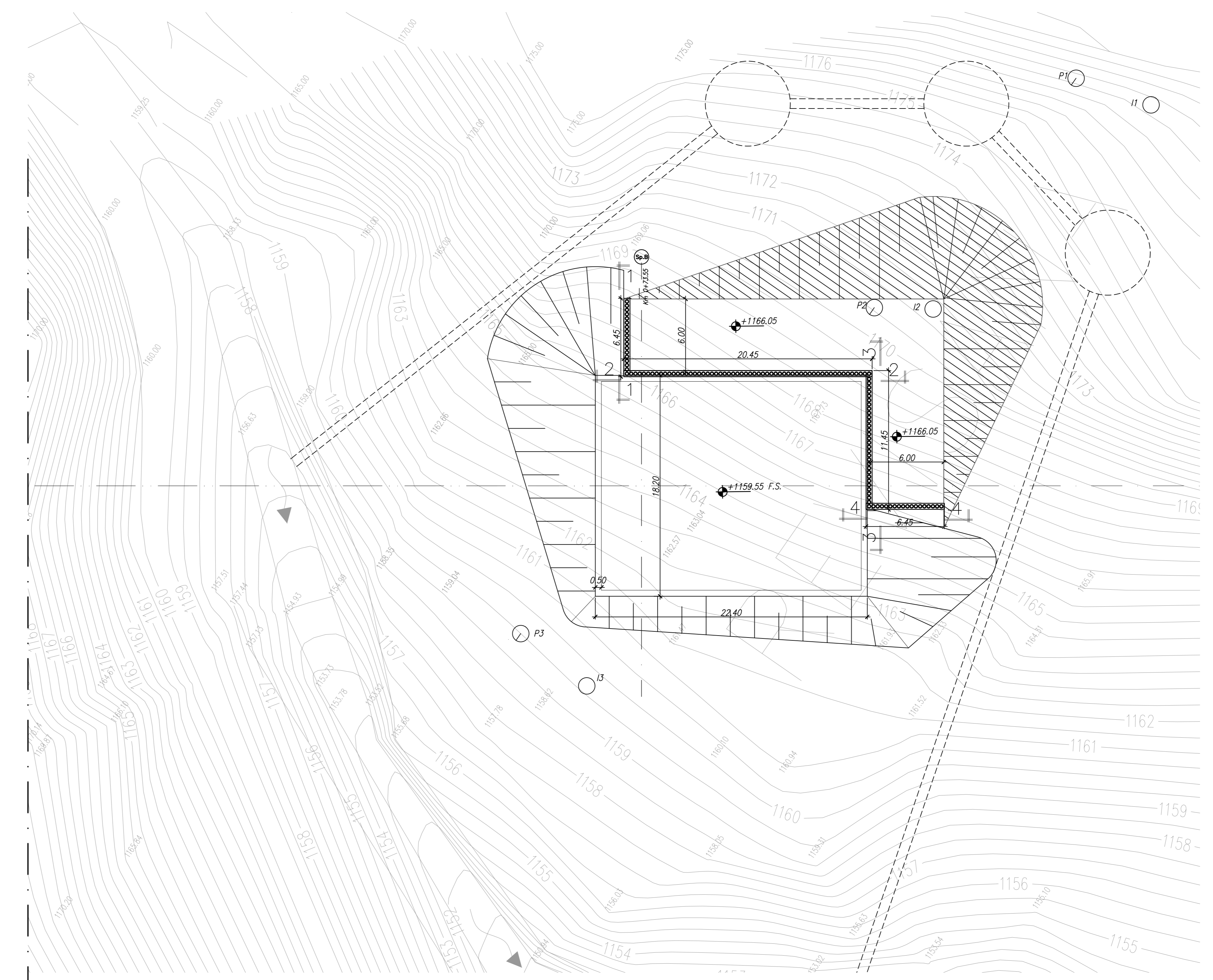
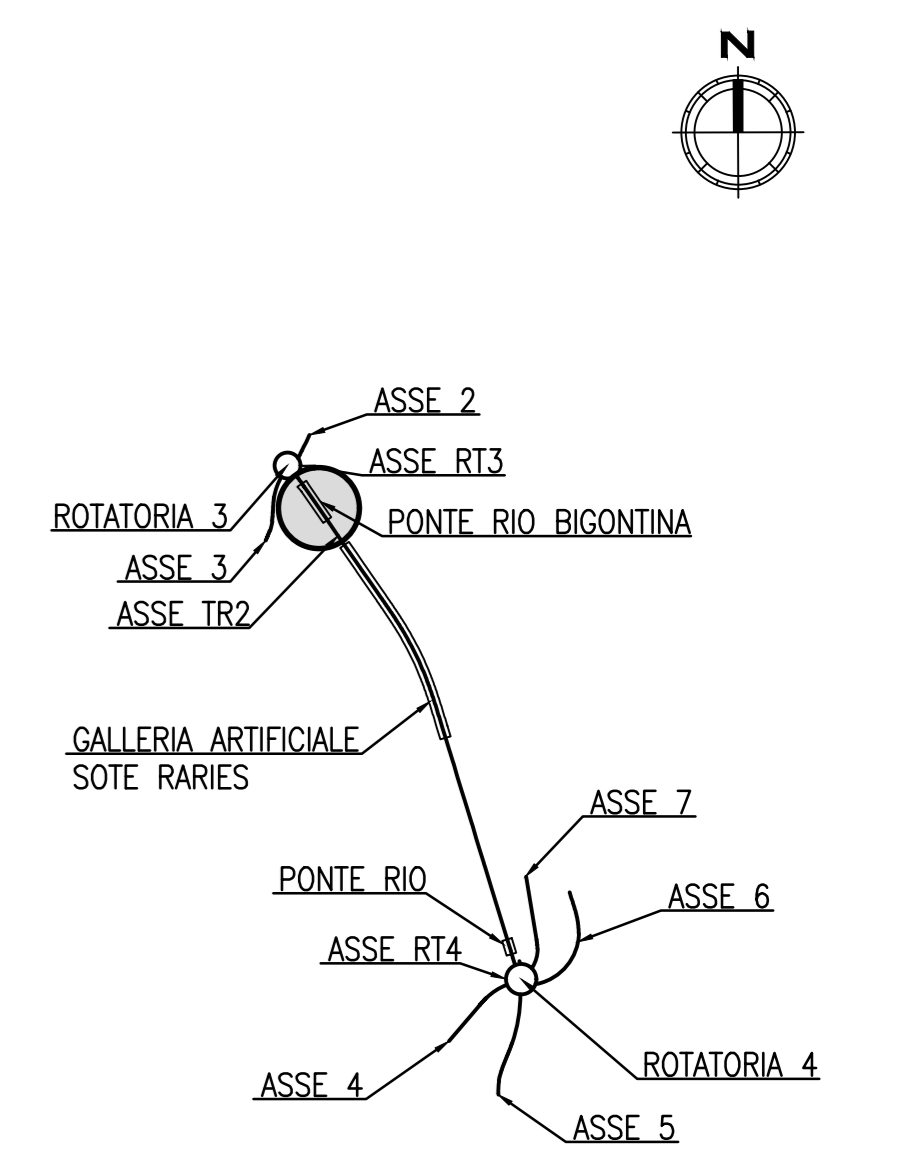


PIANTA SCAVI
1:200



NOTE GENERALI
QUADRO D'UNIONE
1:10000



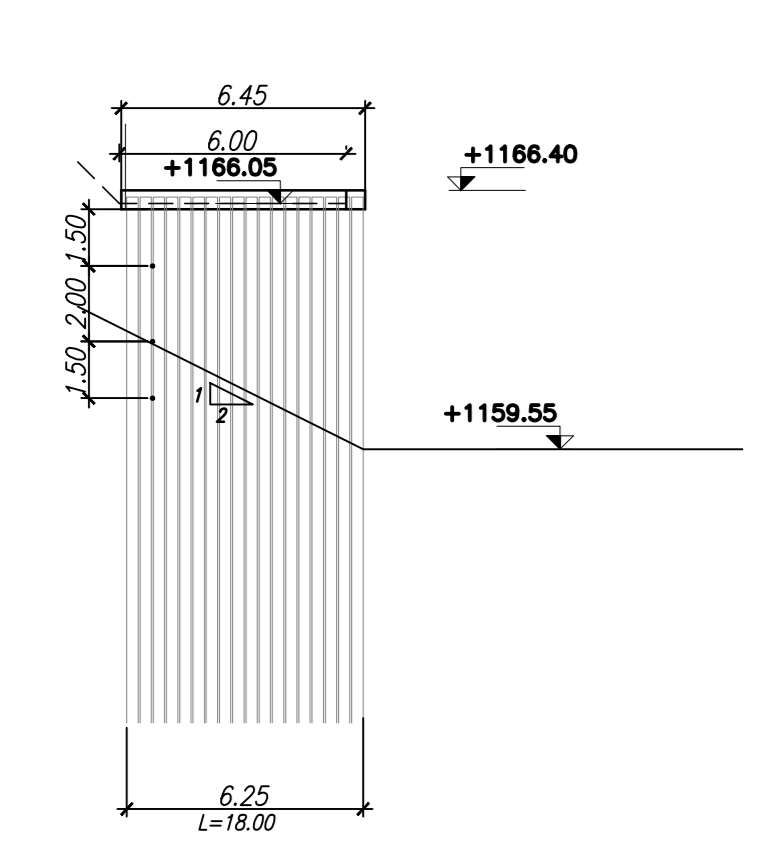
N.B.
Travi di ripartizione travi HEB100

PREVEDERE
RETE elettrosaldata #6/200x200
SPRITZ C16/20 sp.=20cm
CHIODATURA con Mogli #26/1500x1500 L=6.00mt.

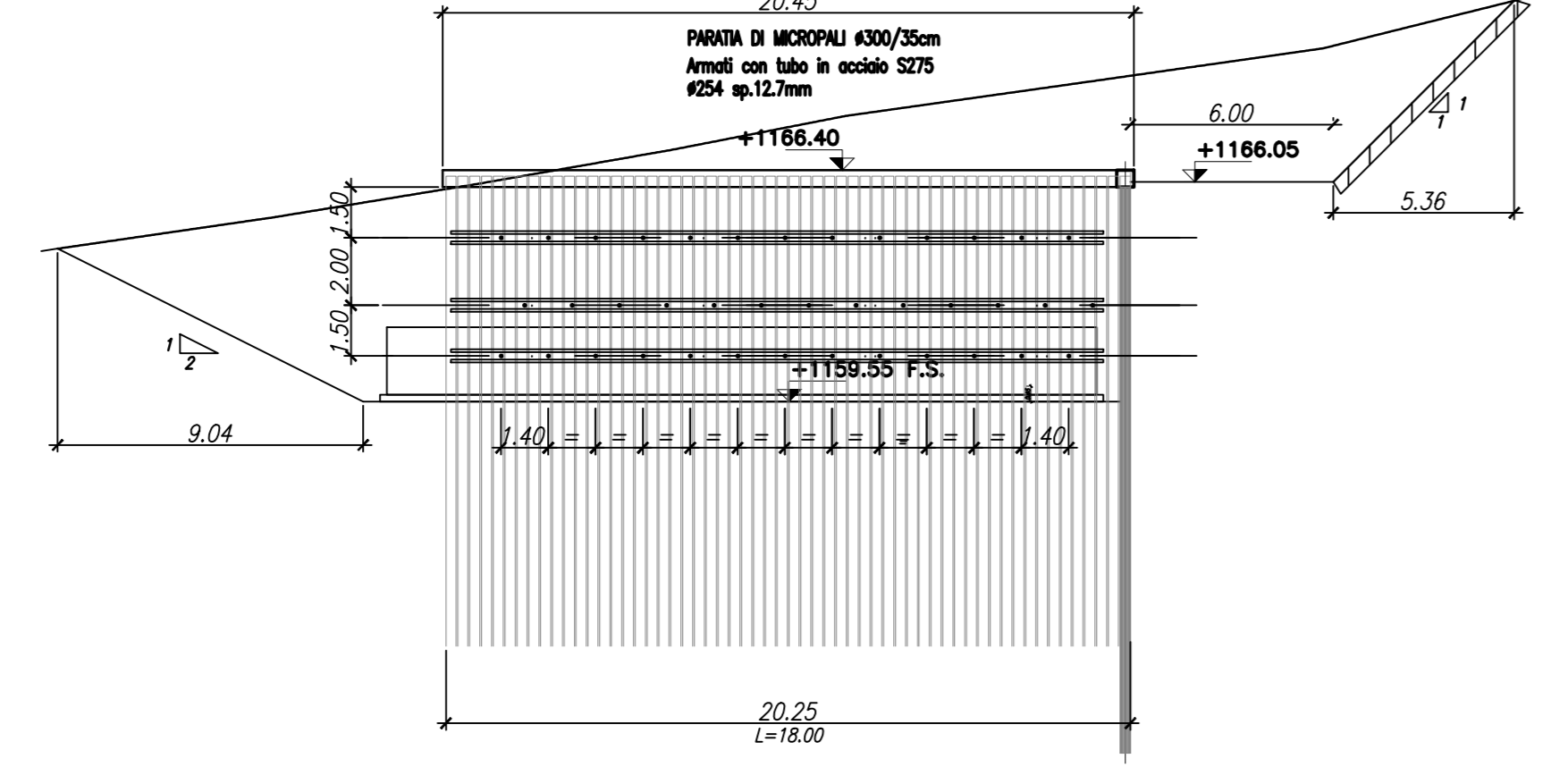
- 11-13 INCLINOMETRO BASSIALE
- P1-P3 PIEZOMETRO A TUBO APERTO

INCIDENZE	
Cordolo	50kg/m3

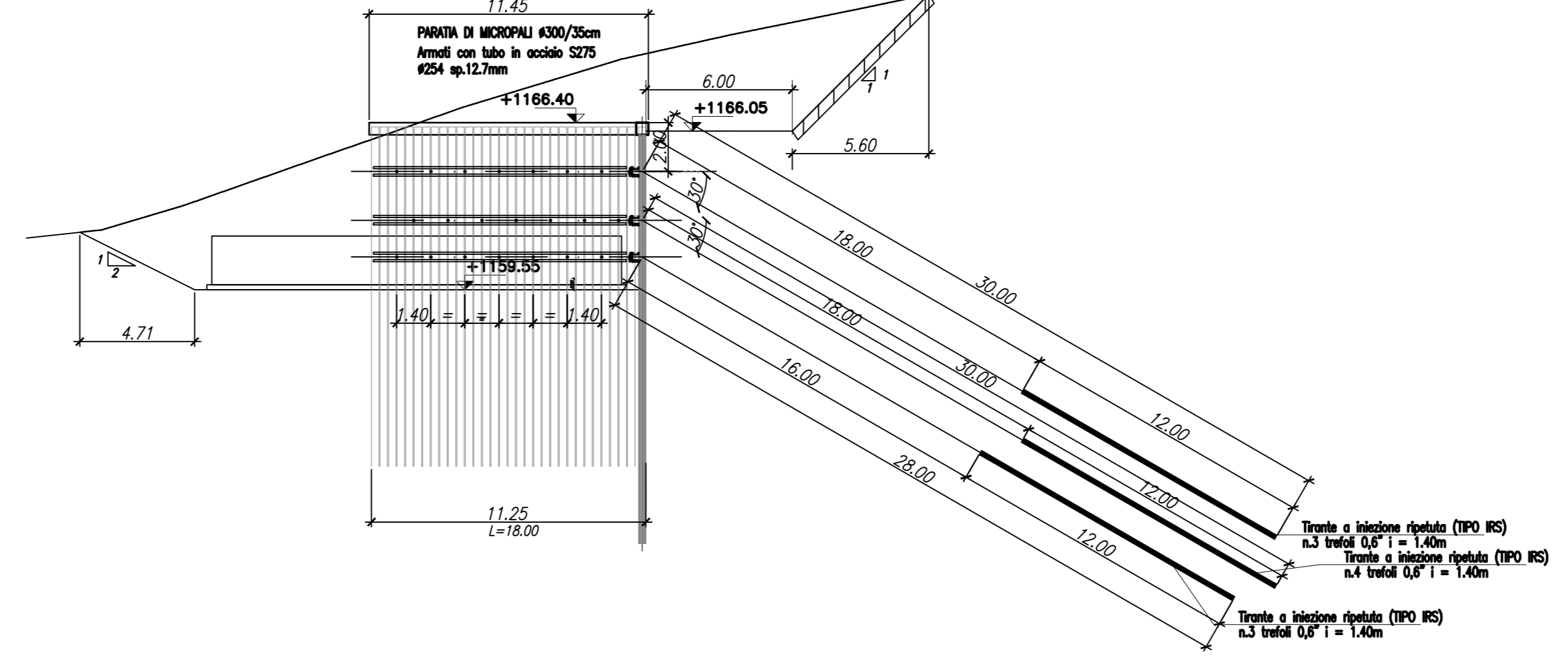
SEZIONE 1-1
1:200



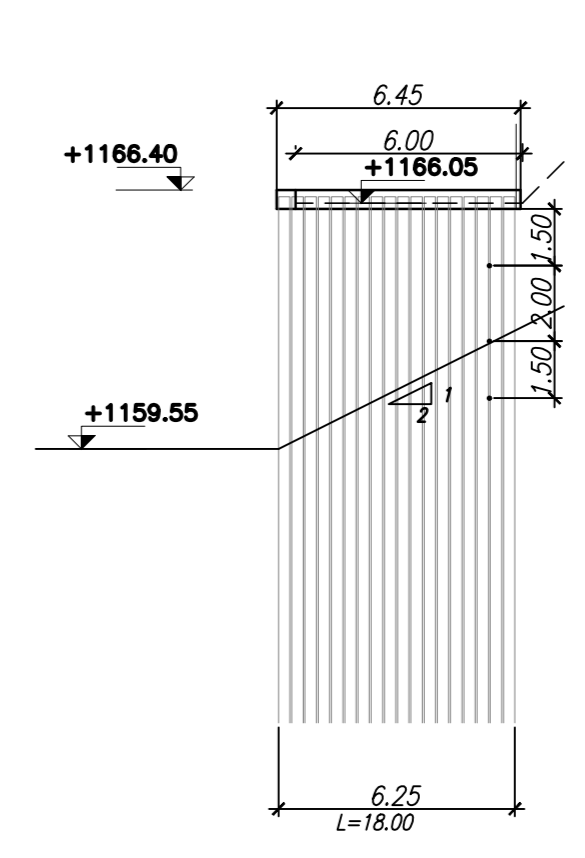
SEZIONE 2-2
1:200



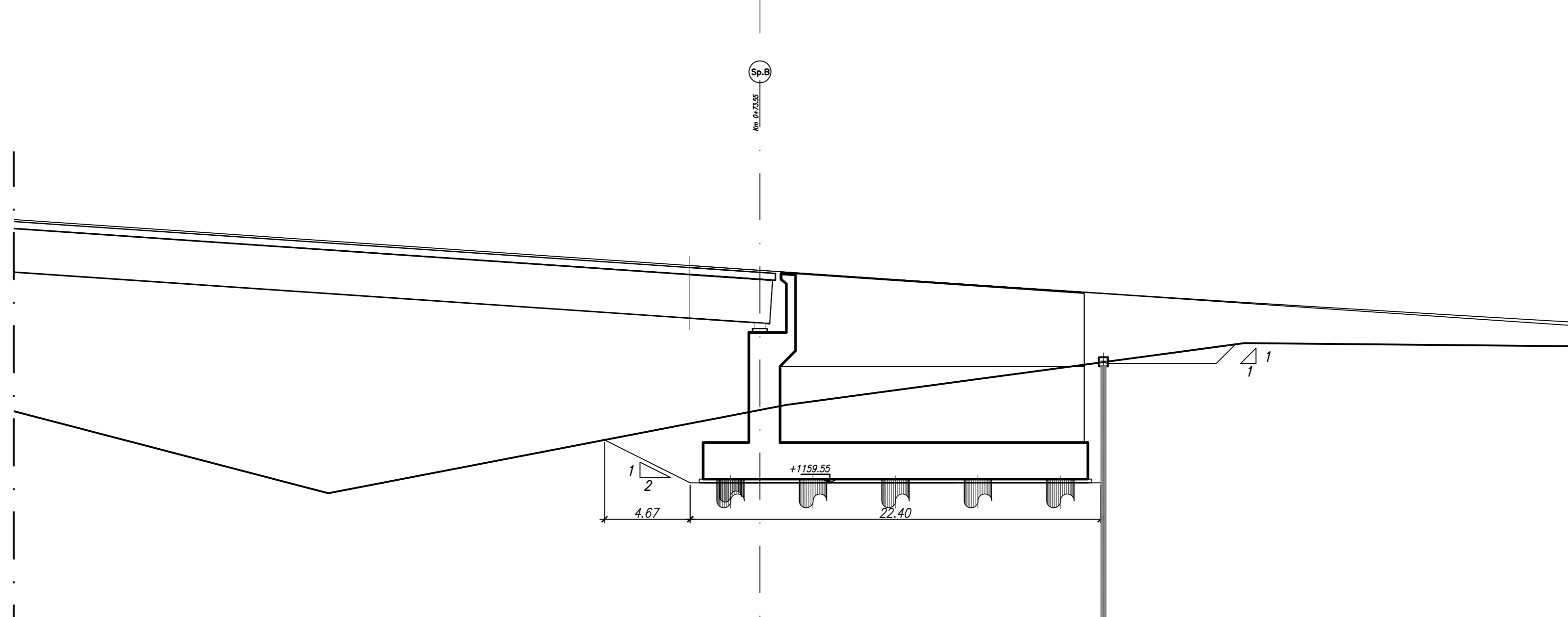
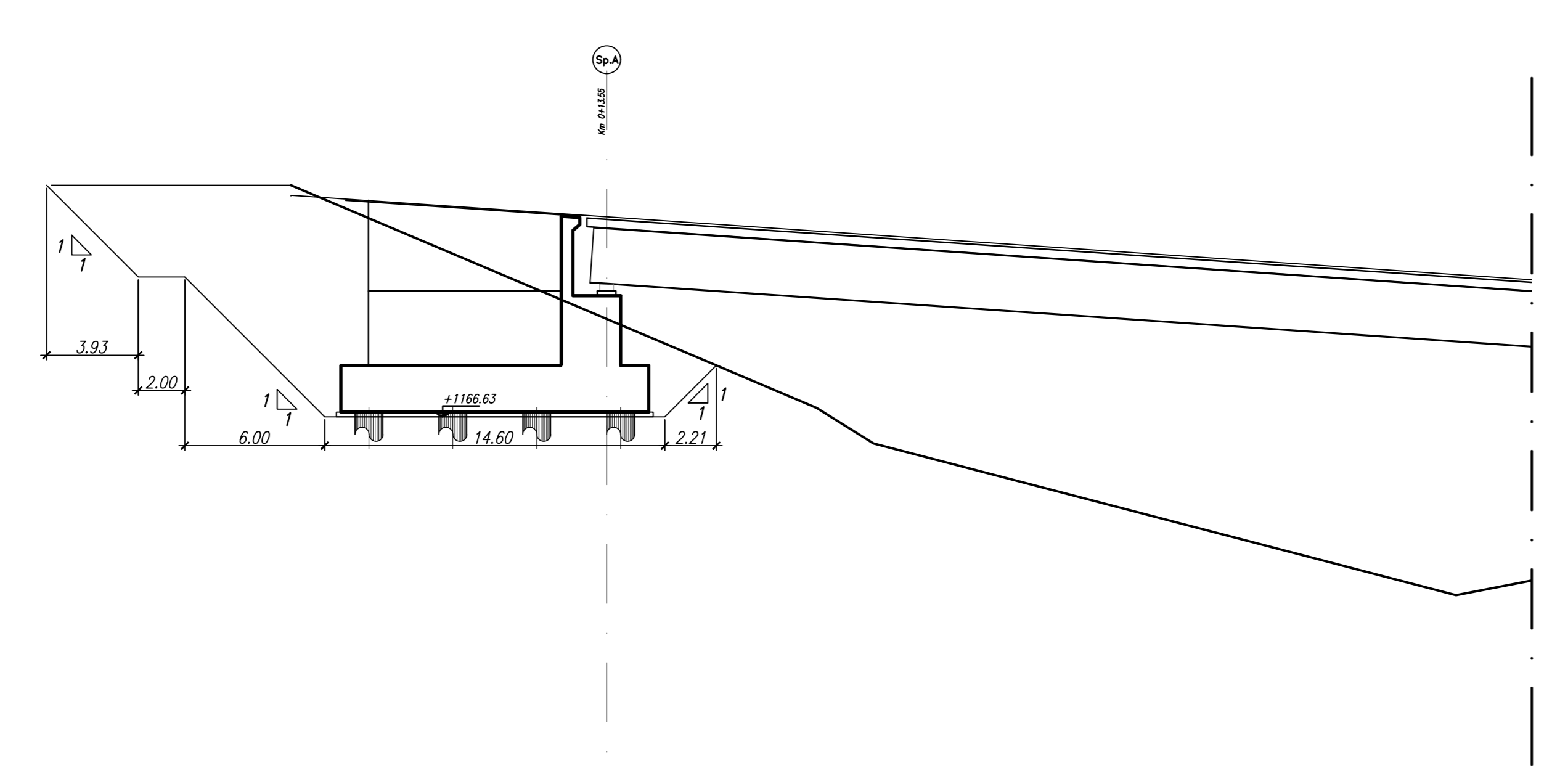
SEZIONE 3-3
1:200



SEZIONE 4-4
1:200



SEZIONE LONGITUDINALE SCAVI
1:200



Area Compartmentale Veneto
Via E. Matteotti, 69 - 30173 Vicenza Mestre T (+39) 041 2911411 - F (+39) 041 5317321
Pia.anas.veneto@post.italianet.it - www.anas.it

S.S. n° 51 "di Alemagna"
Provincia di Belluno

Piano straordinario per l'accessibilità
a Cortina 2021

Miglioramento della viabilità di accesso
all'abitato di cortina

PROGETTO DEFINITIVO

PROGETTAZIONE ANAS S.p.A.
Coordinamento Territoriale Nord Est - Area Compartmentale Veneto

IL PROGETTISTA: Ing. Pietro Leonardo CARLUCCI		IL GEOLOGO: Geol. Emanuela AMICI		IL GRUPPO DI PROGETTAZIONE: Geol. Marco FORMENTELLO Arch. Lisa ZANNONER	
ASSISTENZA ALLA PROGETTAZIONE: INGROESSE Dott. Ing. Alberto Cecchini				ING. RESPONSABILE DEL PROCEDIMENTO: Ing. Gabriella MANGNELLI	
N. ELABORATO:				OPERE D'ARTE MAGGIORI Ponte Rio Bigontina Pianta e Sezione Scavi	
CODICE PROGETTO PROGETTO LIV. PROG. N. PROG. MSIVE14 D 1728		NOME FILE T01V102STRPP02_B.dwg		REVISIONE [B]	
CODICE ELAB. T01V102STRPP02		AGGIORNAMENTO PROGETTUALE		NOVEMBRE 2018	
REV. A		EMMISSIONE		NOVEMBRE 2018	
REV.	DESCRIZIONE	DATA	REDATTO	VERIFICATO	APPROVATO