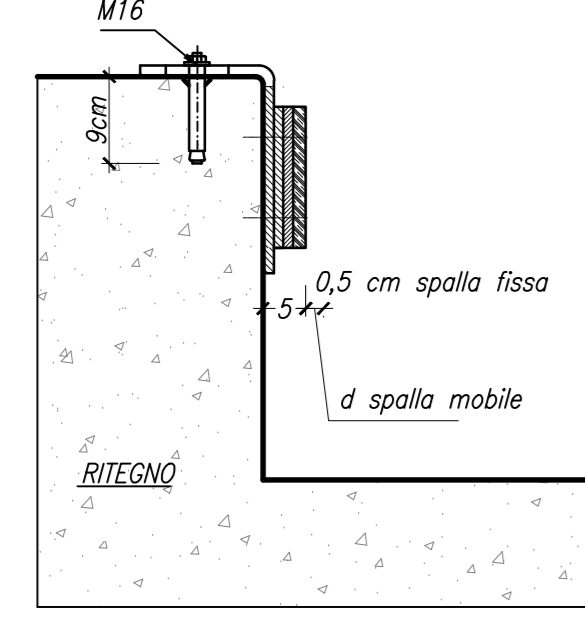
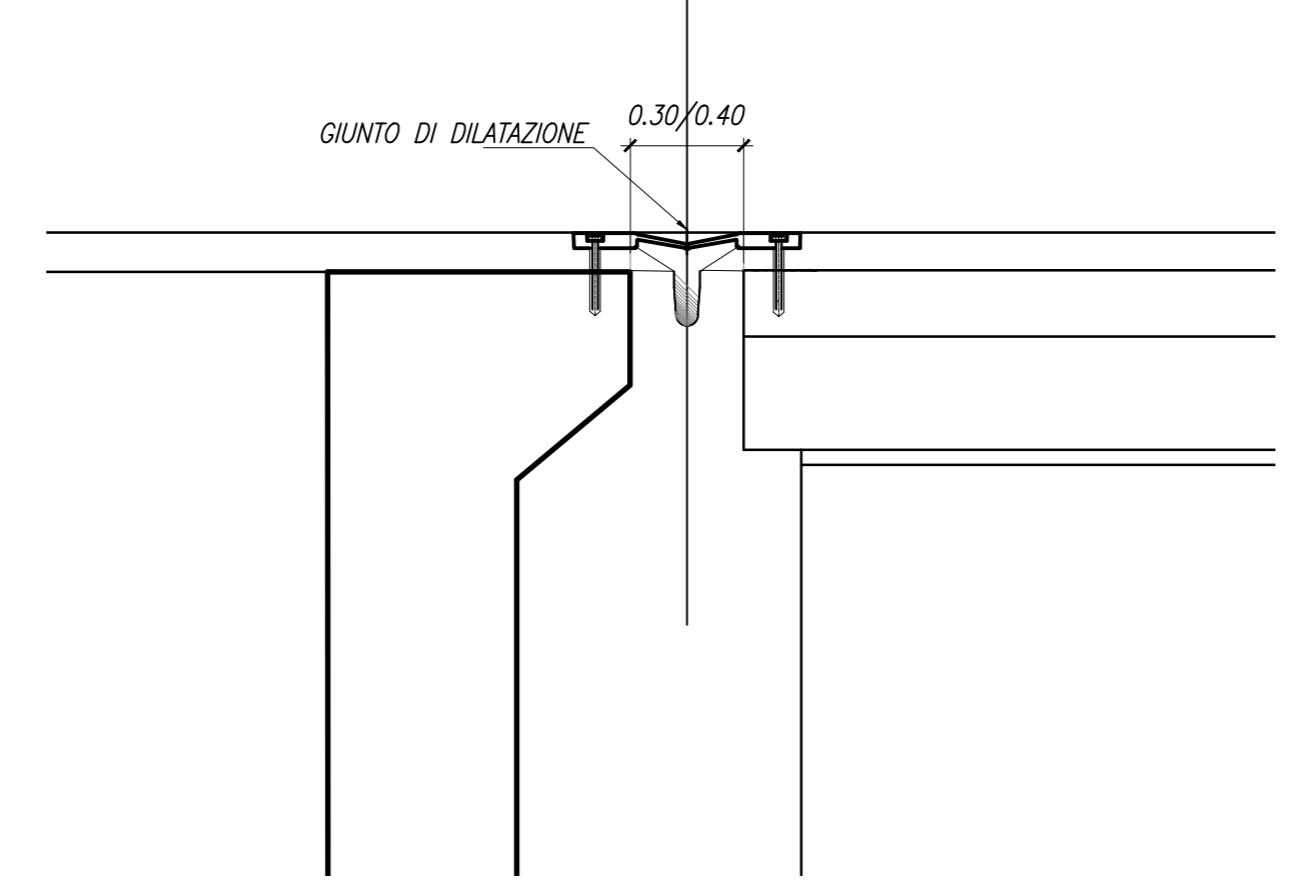


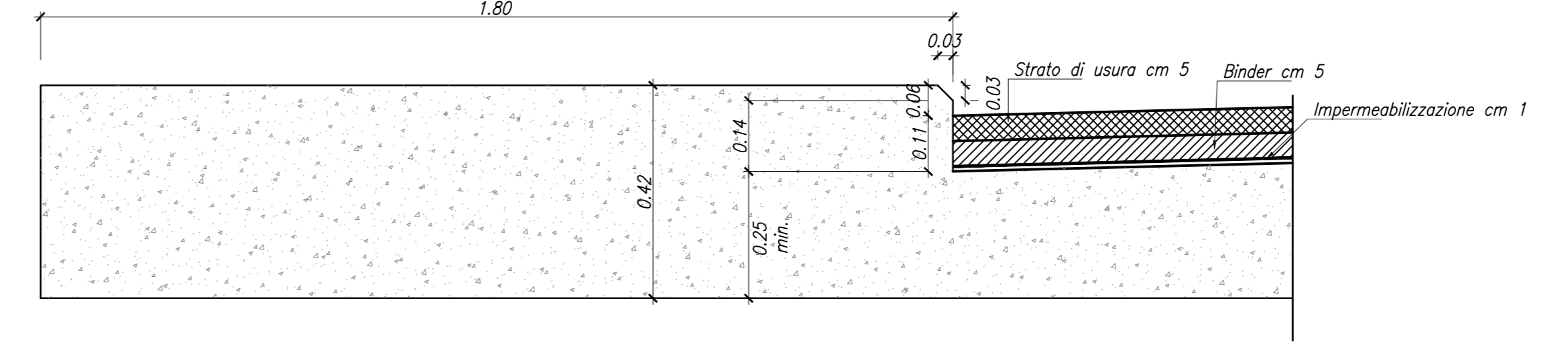
PARTICOLARE RITEGNO
1:10



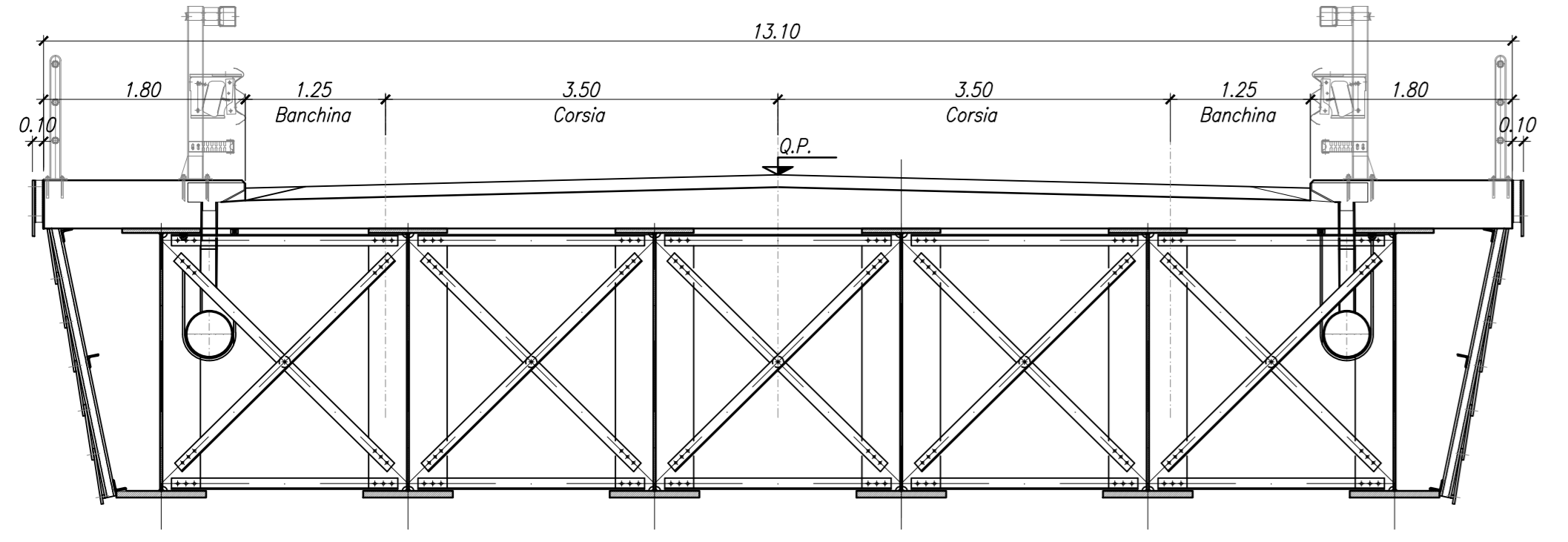
PARTICOLARE GIUNTO
1:20



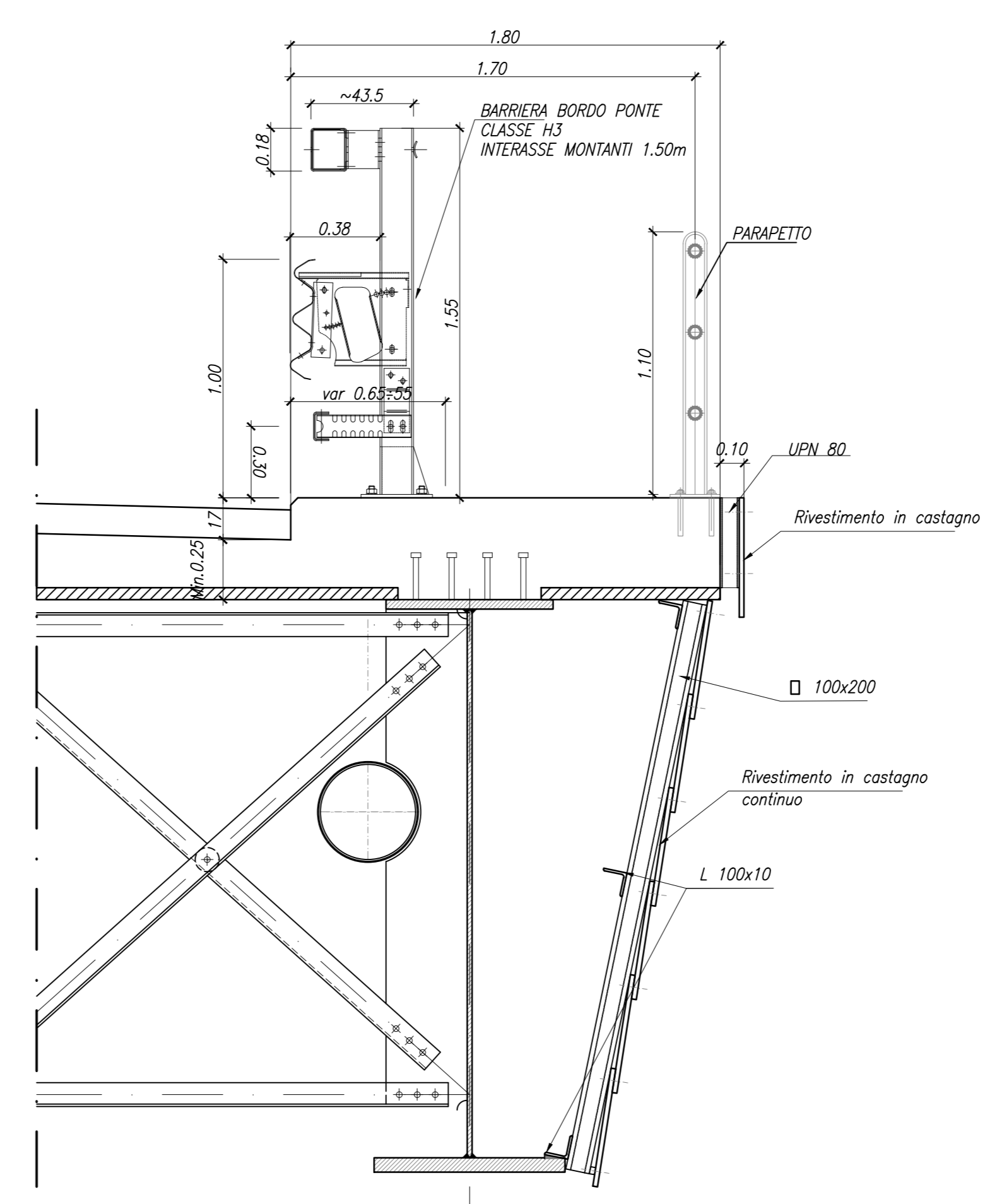
DETTAGLIO PAVIMENTAZIONE
1:10



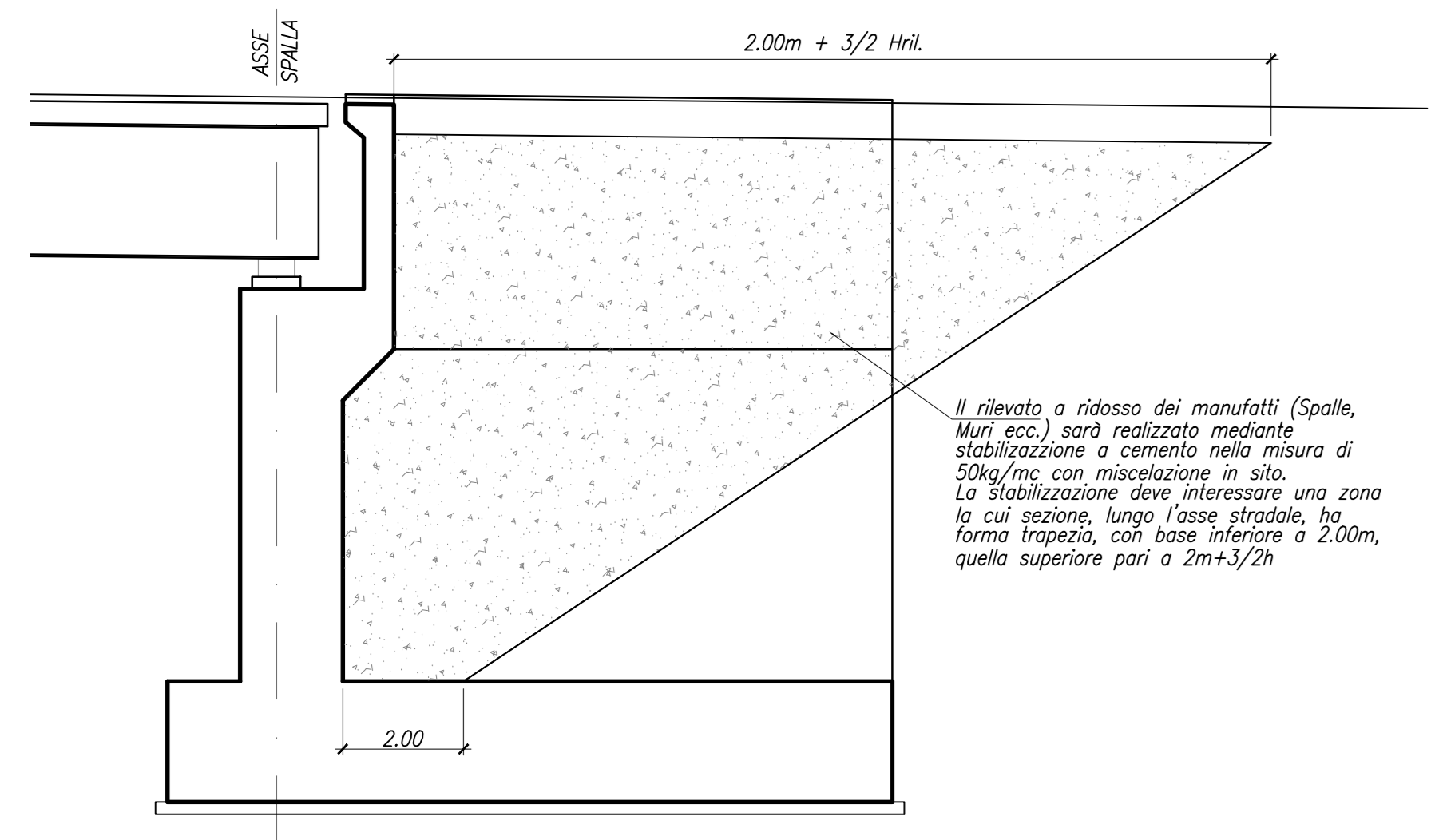
SEZIONE TIPO
1:50



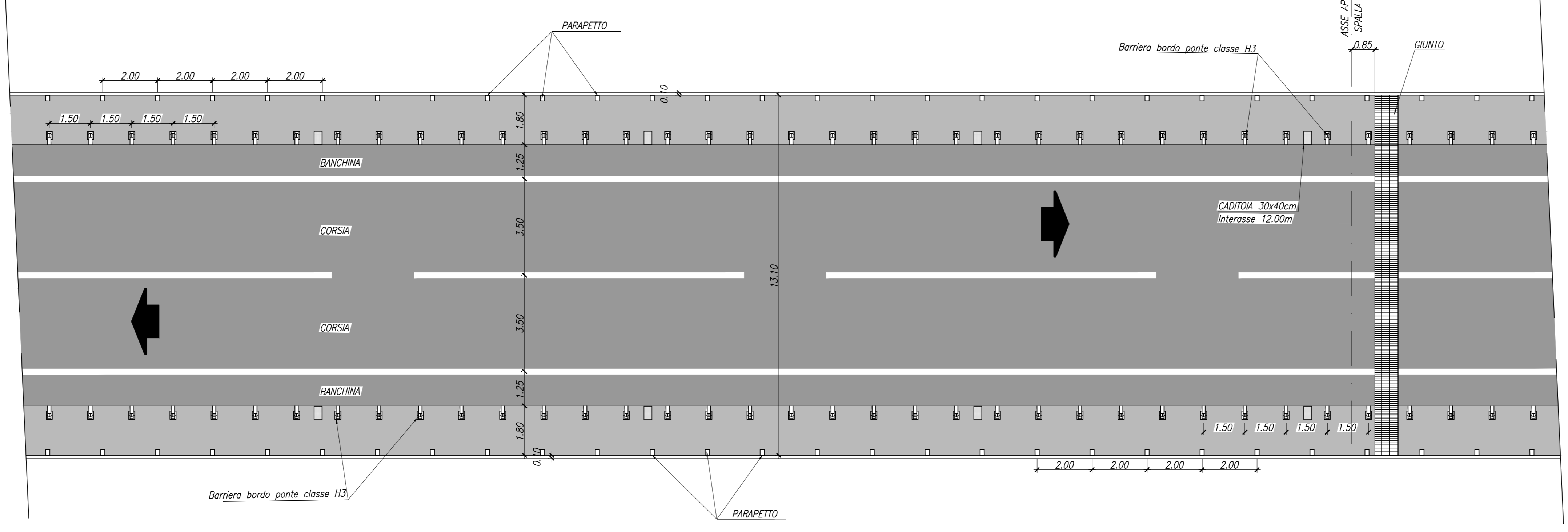
PARTICOLARE BARRIERA BORDO PONTE
1:20



DETTAGLIO TIPICO RINFIANCO SPALLA
1:100



STRALCIO PIANTA PAVIMENTAZIONE
1:100



Coordinamento Territoriale Nord Est
 Area Compartmentale Veneto
 Via E. Matteotti, 69 - 30173 Venezia Mestre T (+39) 041 2911411 - F (+39) 041 5317321
 P.le. area.veneto@postoffice.italy.it - www.venetoarea.it
 Anas S.p.A. - Società con Socio Unico
 SOG. Ligato
 Via Montebelluno, 10 - 00185 Roma T (+39) 06 44461 - F (+39) 06 4456224
 P.le. area@postoffice.italy.it
 Cap. Soc. Euro 2.269.892.000,00 Ior. R.E.A. 1024661 P.IVA 0213361003 - C.F. 8029450567

anas
cortina 2021
S.S. n° 51 "di Alemagna"
 Provincia di Belluno
 Piano straordinario per l'accessibilità a Cortina 2021
 Miglioramento della viabilità di accesso all'abitato di cortina

PROGETTO DEFINITIVO
 PROGETTAZIONE ANAS S.p.A.
 Coordinamento Territoriale Nord Est - Area Compartmentale Veneto

IL PROGETTISTA: Ing. Pietro Leonardo CARLUCCI
 IL GEOLOGO: Geol. Emanuela AMICI
 IL GRUPPO DI PROGETTAZIONE: Dott. Marco FORMENTELLO, Arch. Lisa ZANNIGER

ASSISTENZA ALLA PROGETTAZIONE: IDROESSE INGEGNERIA
 Amministratore unico e Direttore Tecnico: Dott. Ing. Alberto Cecchini
 IL RESPONSABILE DEL PROCEDIMENTO: Ing. Gabriella MANGNELLI
 PROTOCOLLO: DATA:

N. ELABORATO: **OPERE D'ARTE MAGGIORI**
Ponte Rio Bigonina
 Detagli Costruttivi

PROGETTO	LEV. PROJ.	N. PROJ.	NOME FILE	REVISIONE	SCALA:
MSIVE14	D	1728	T01V102STRDC01_B.dwg	B	VARIE
D					
C					
B			AGGIORNAMENTO PROGETTUALE		NOVEMBRE 2018
A			EMISSIONE		
REV.			DESCRIZIONE	DATA	REDATTO VERIFICATO APPROVATO