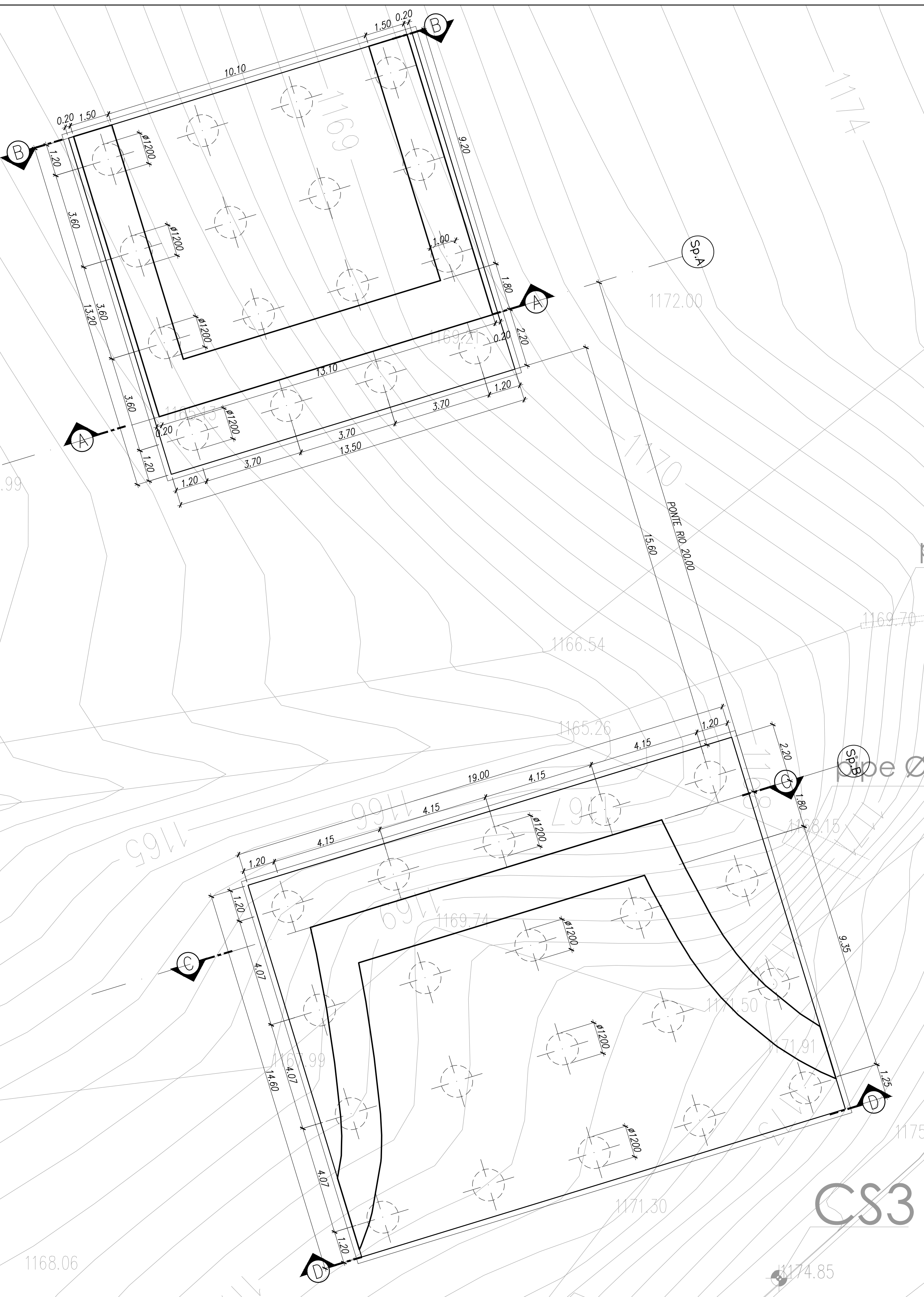
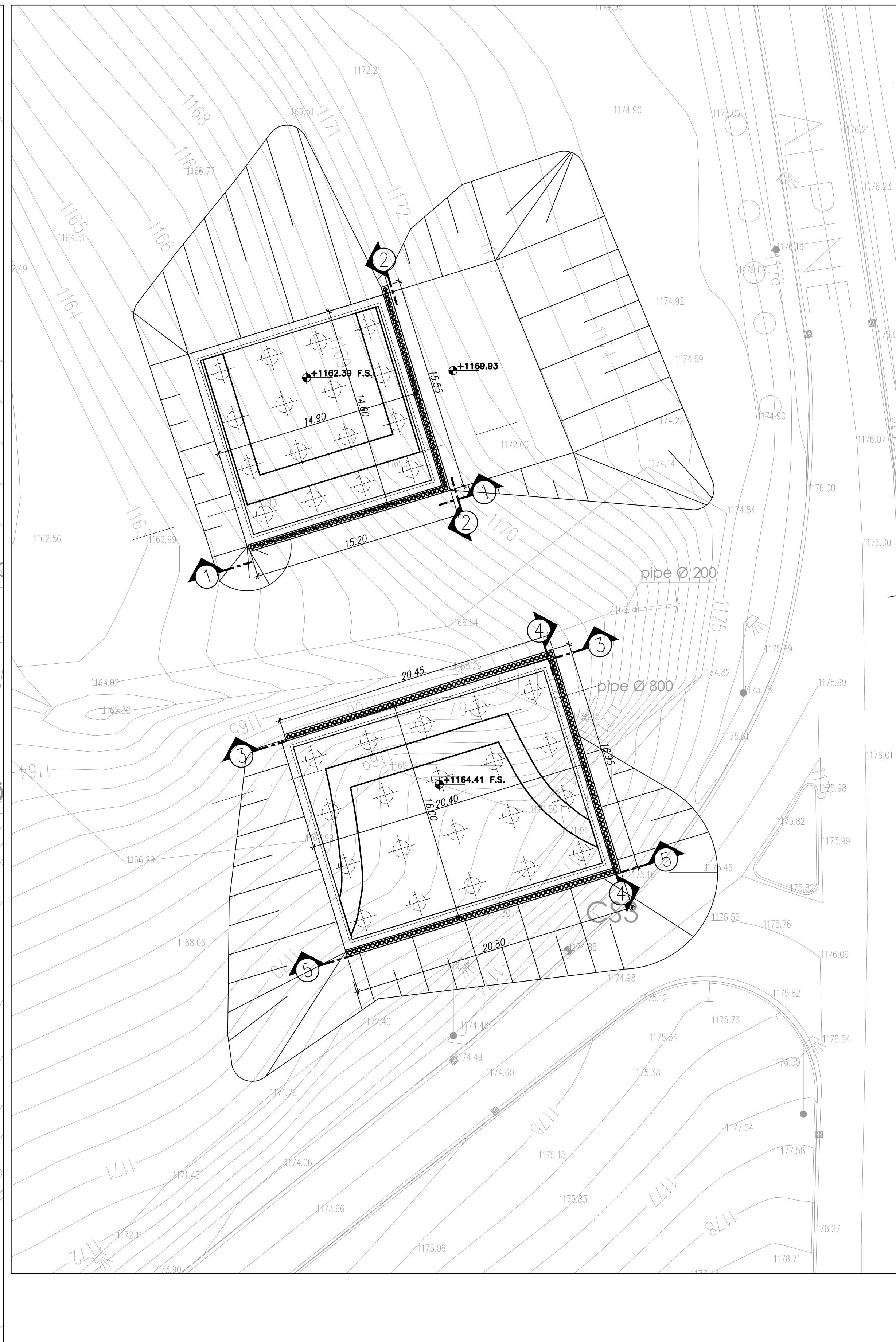


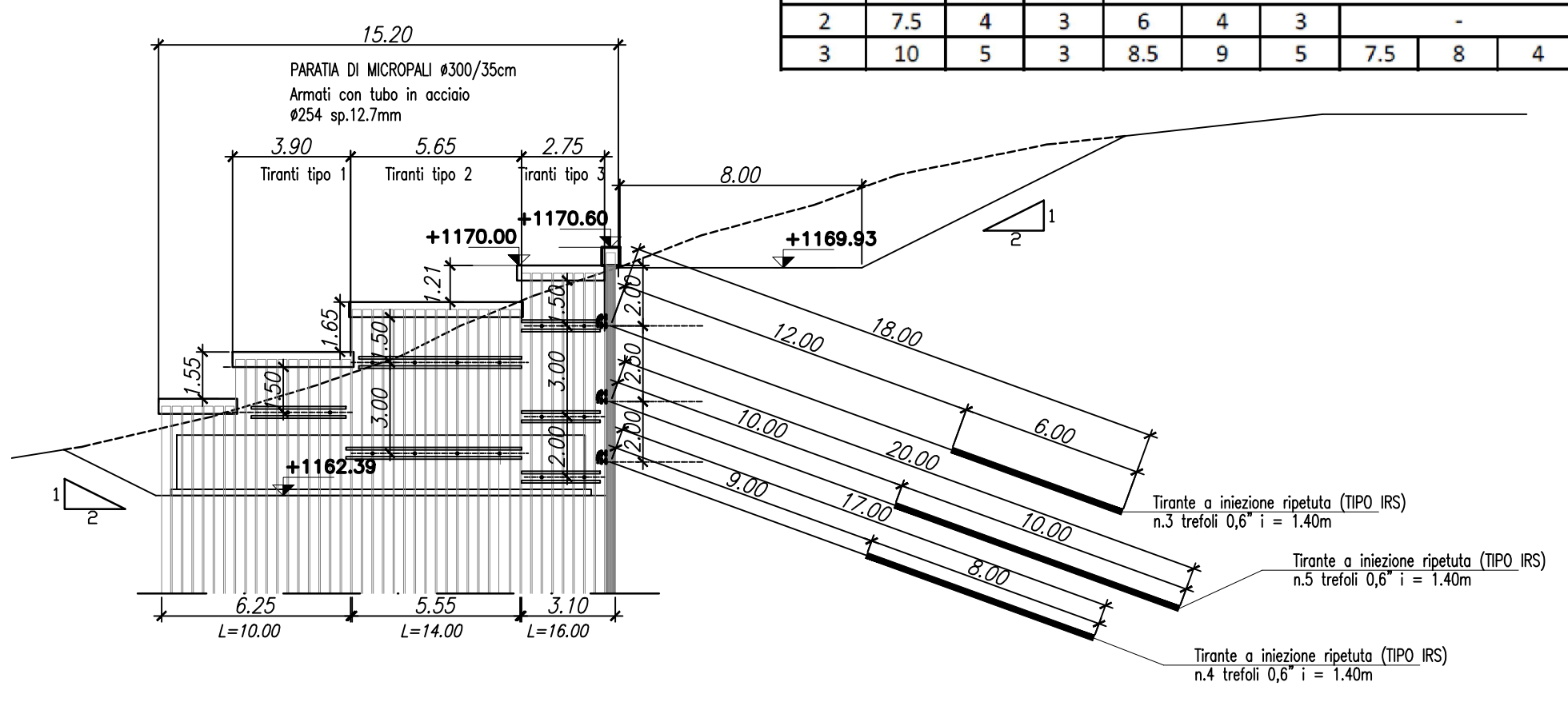
PIANTA FONDAZIONI
1:100



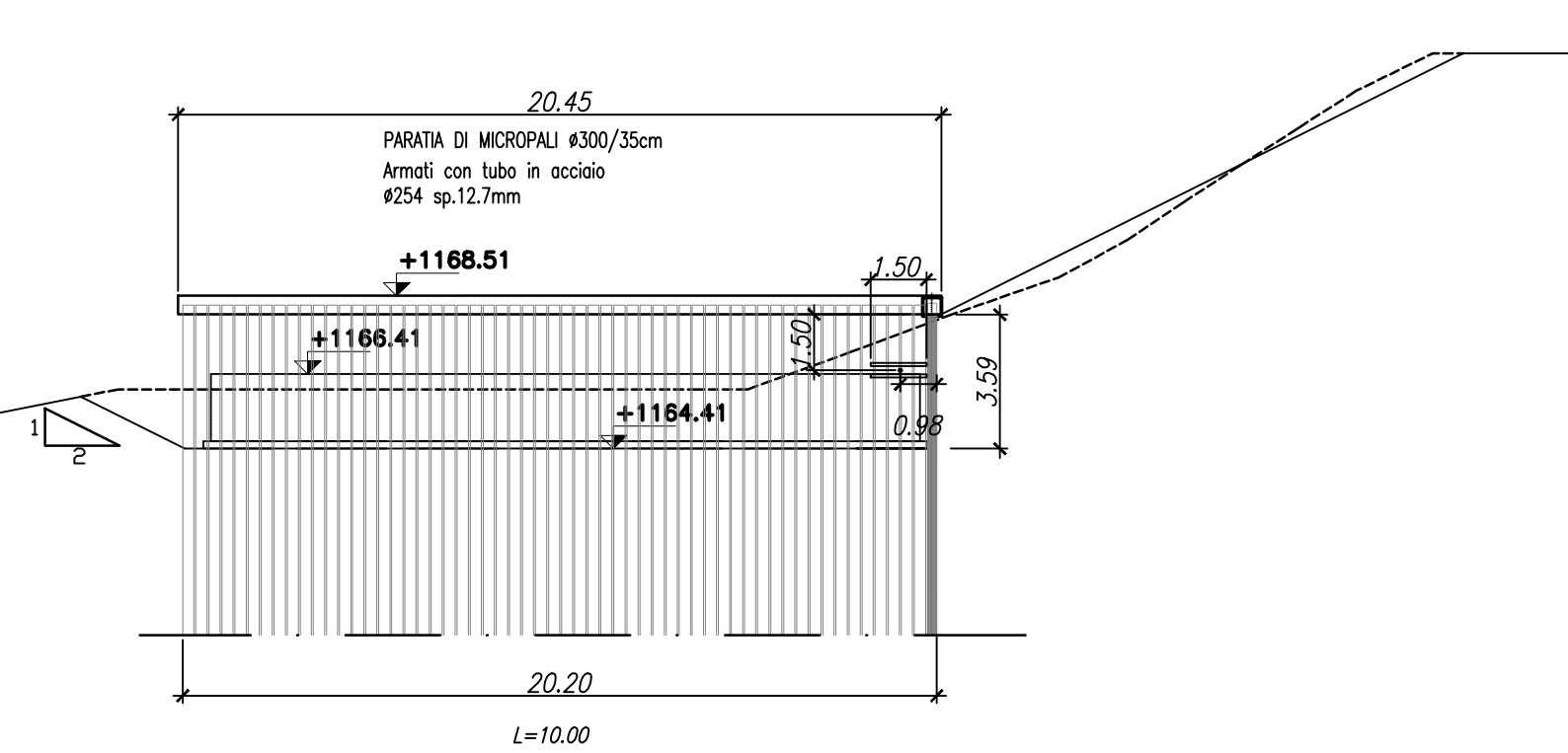
PIANTA SCAVI
1:200



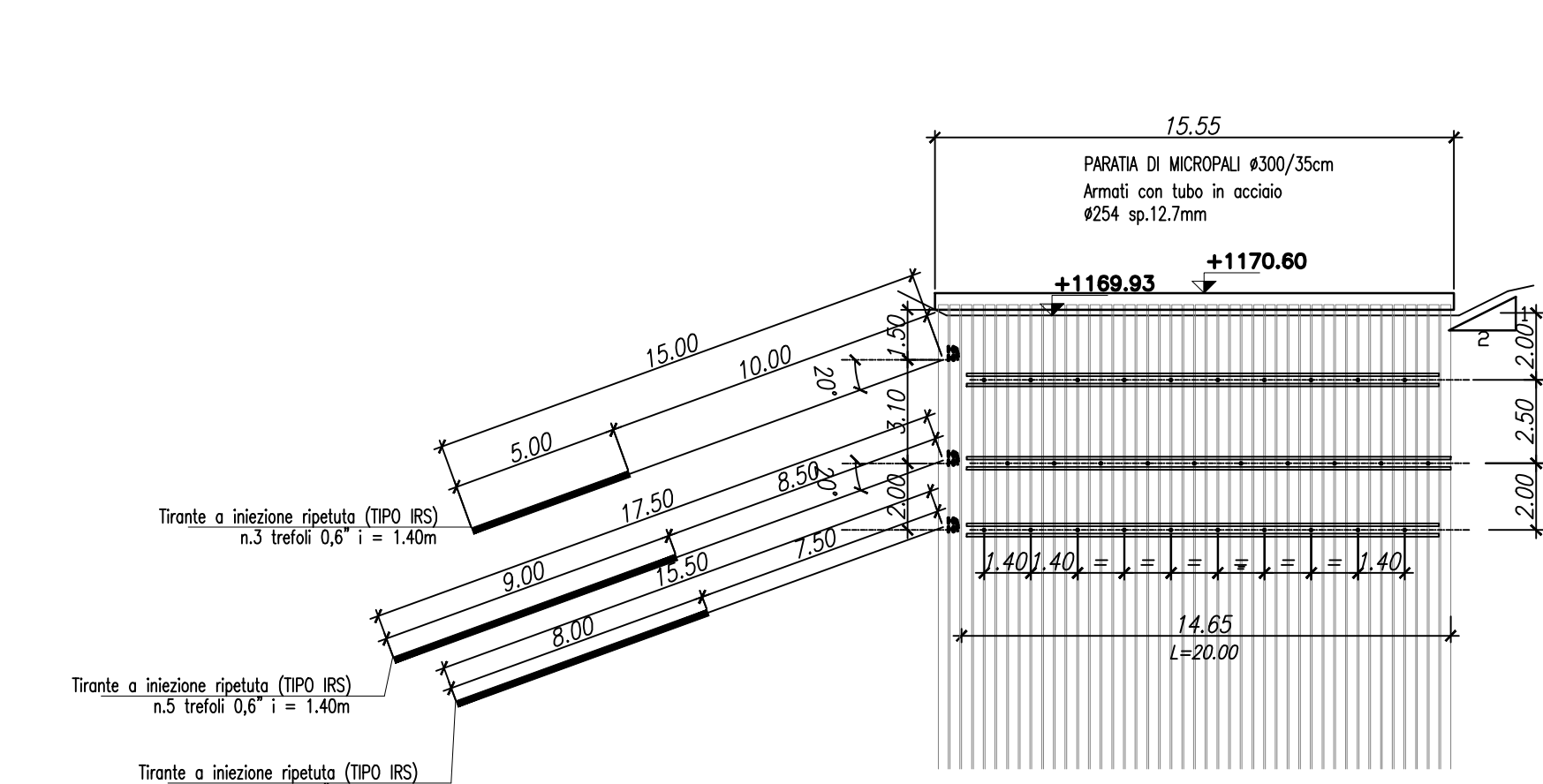
SEZIONE 1-1
1:200



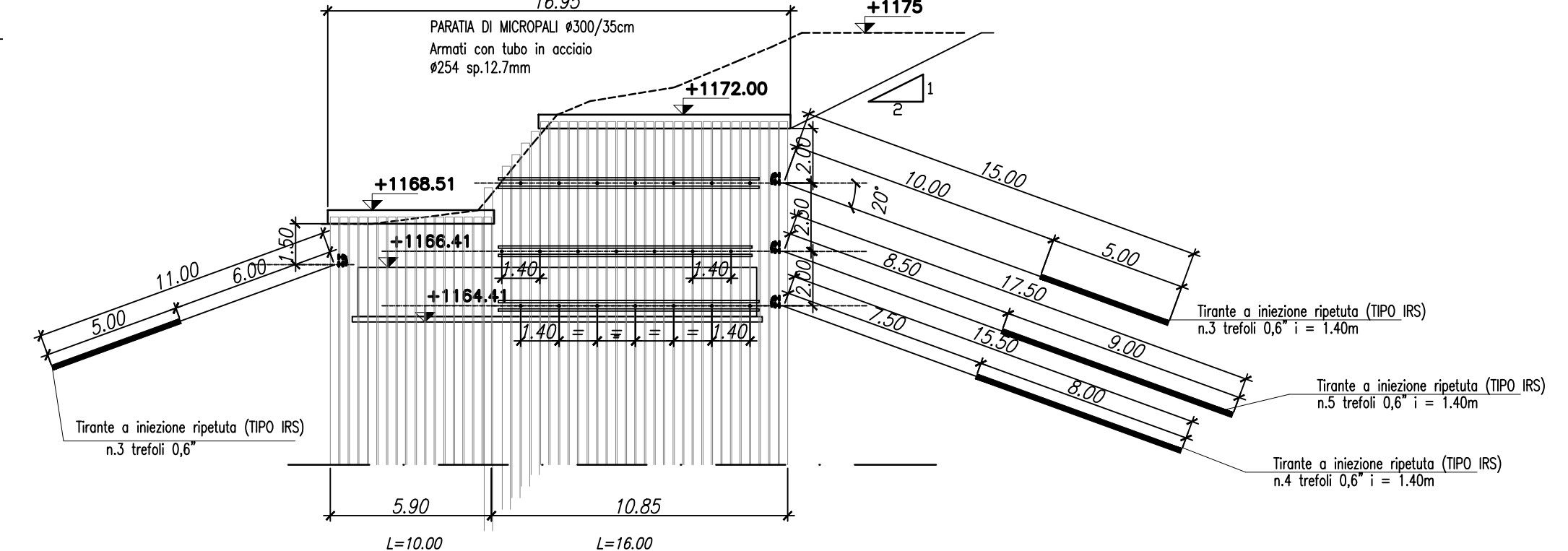
SEZIONE 3-3
1:200



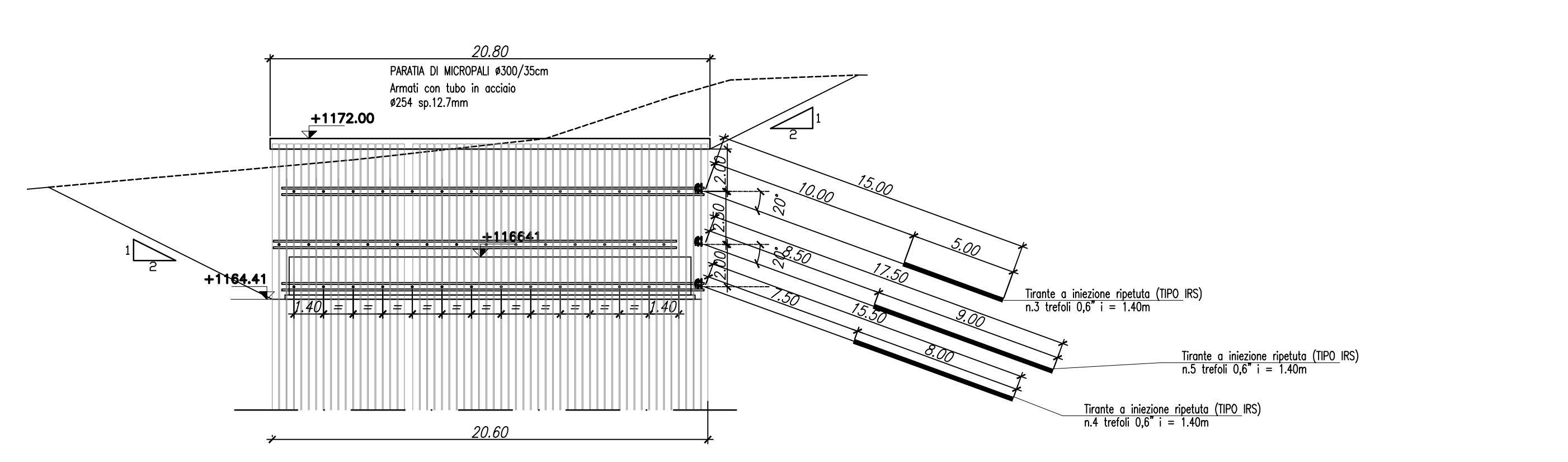
SEZIONE 2-2
1:200



SEZIONE 4-4
1:200

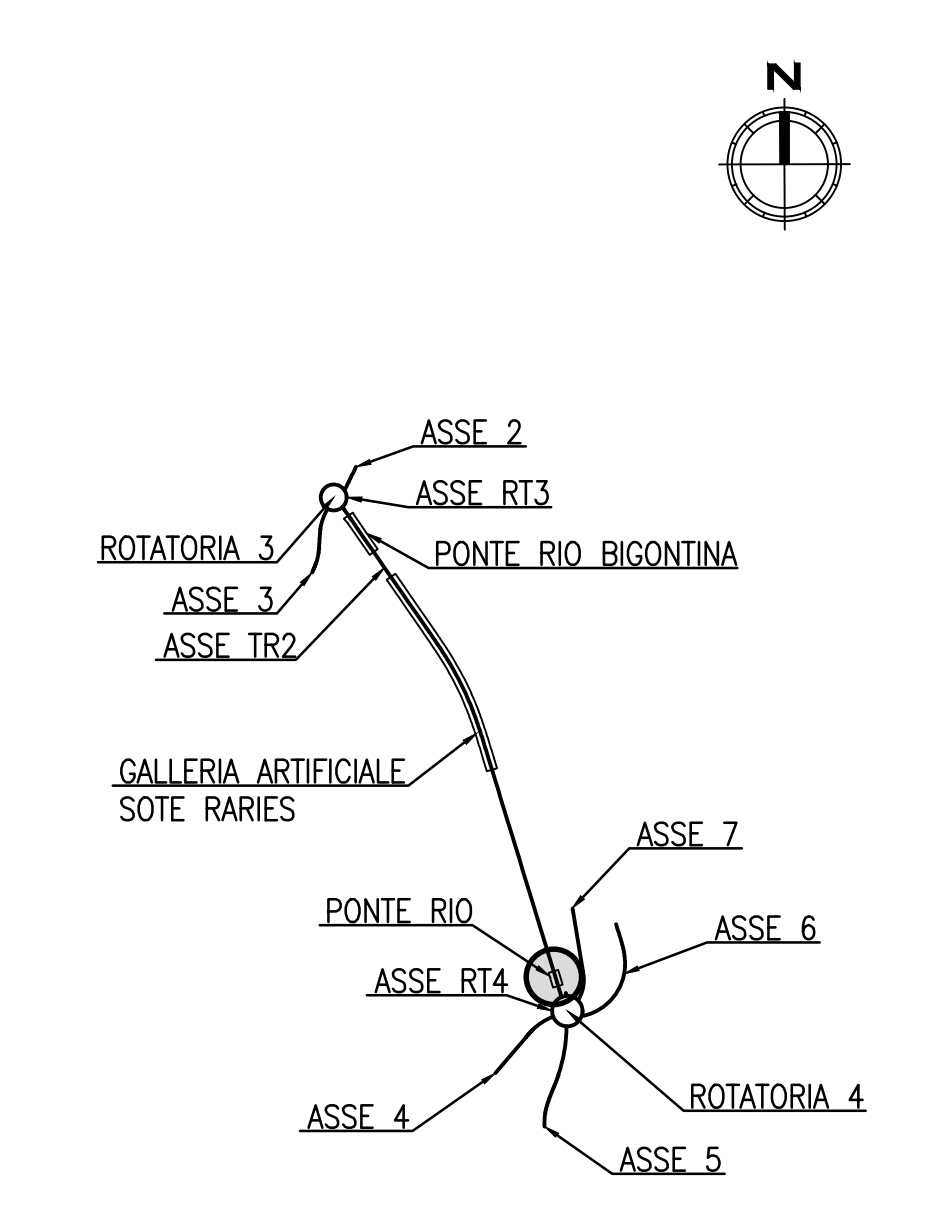


SEZIONE 5-5
1:200



Tipo	1° ordine Tiranti			2° ordine Tiranti			3° ordine Tiranti		
	Lavora	Lavora	Trebbi	Lavora	Lavora	Trebbi	Lavora	Lavora	Trebbi
1	6	5	3						
2	7.5	4	3	6	4	3			
3	10	5	3	8.5	9	5	7.5	8	4

QUADRO D'UNIONE
1:10000



N.B.
Travi di ripartizione tranti HEB160

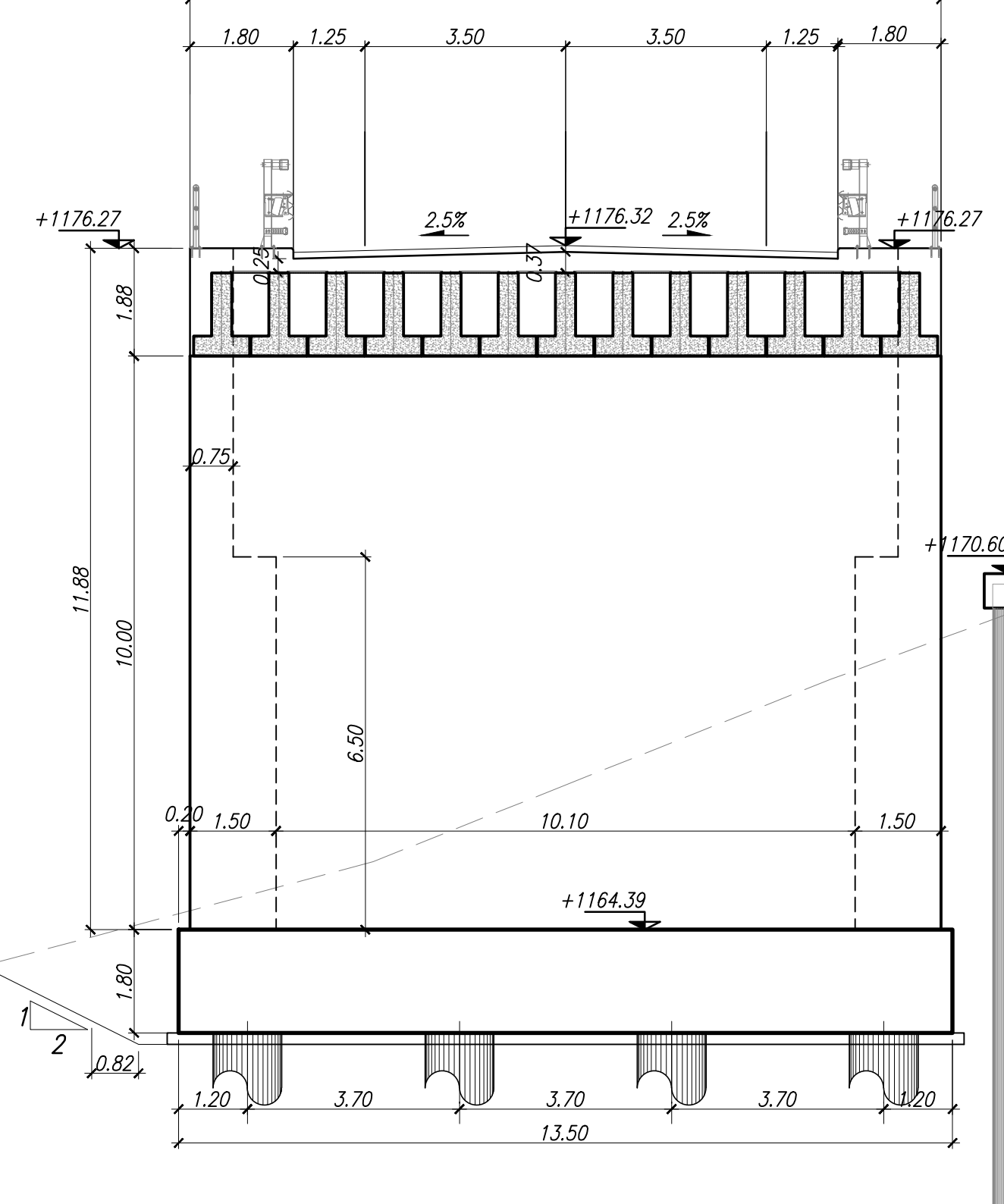
	INCIDENZE	
	Spalla A	Spalla B
Fondazione	100 kg/m ³	100 kg/m ³
Elevazione	110 kg/m ³	110 kg/m ³
Pali	125 kg/m ³	125 kg/m ³

Trave Pref.	160kg/m ³
Solella	35kg/m ²
Cordolo	50kg/m ³

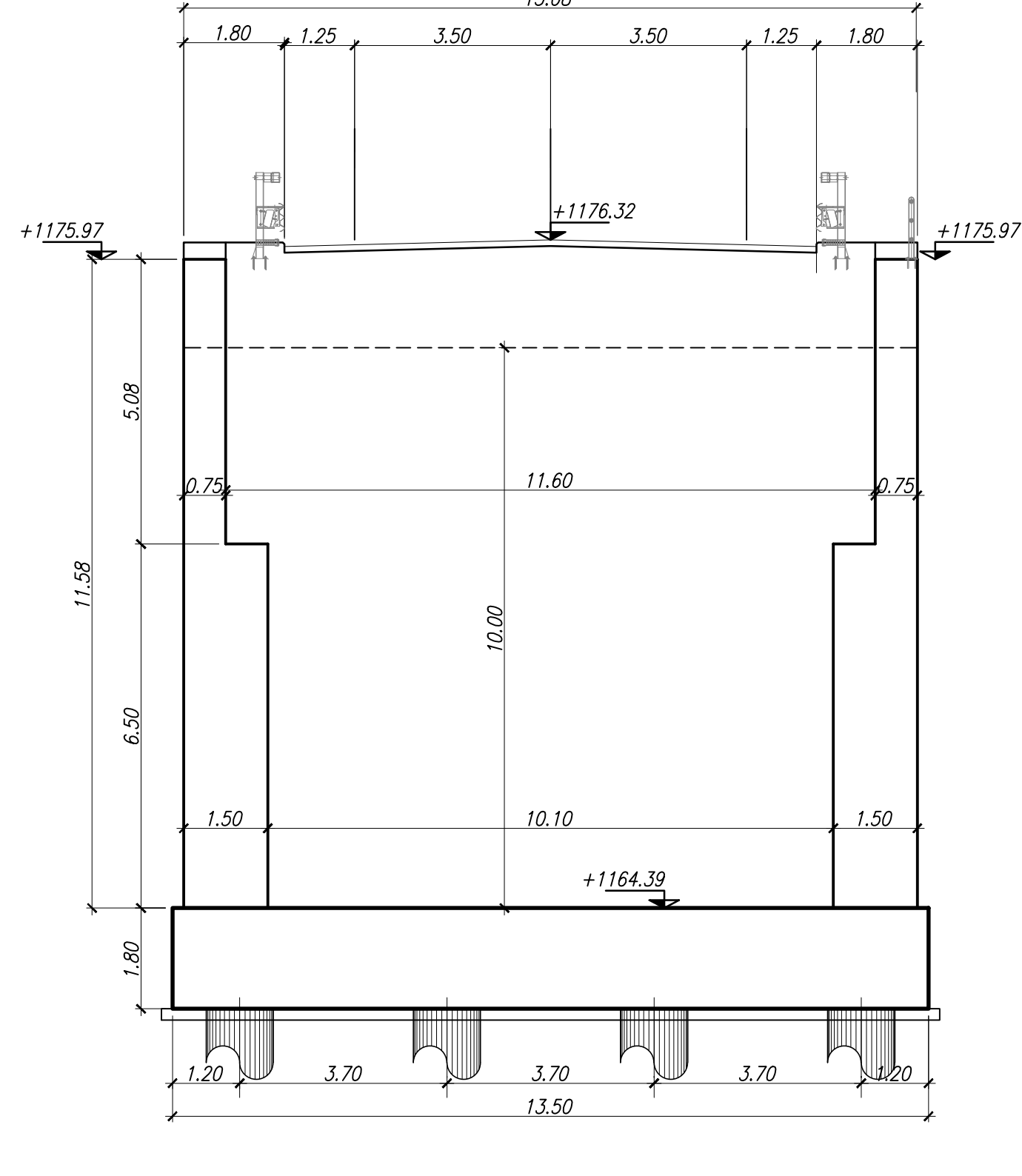
TABELLA MATERIALI CALCESTRUZZO (UNI EN 2016-1)					
Campi di Impiego	Classe di Resistenza	Classe di Durabilità	Classe di Permeabilità	Classe di Resistenza a Sforzo di Compressione	Classe di Resistenza a Sforzo di Trazione
Struttura portante	C16/20	XC1	XC1	16	1.5
Impedite in opera	C16/20	XC1	XC1	16	1.5
Elevazione pile e spalle	C16/20	XC1	XC1	16	1.5
Fondazioni	C16/20	XC1	XC1	16	1.5

Misure:
ACCIAIO (DM 14.01.2008)
SCALARE DA CL. IN TONNO MONTATO E PER RETI ELETTRICAZIONE

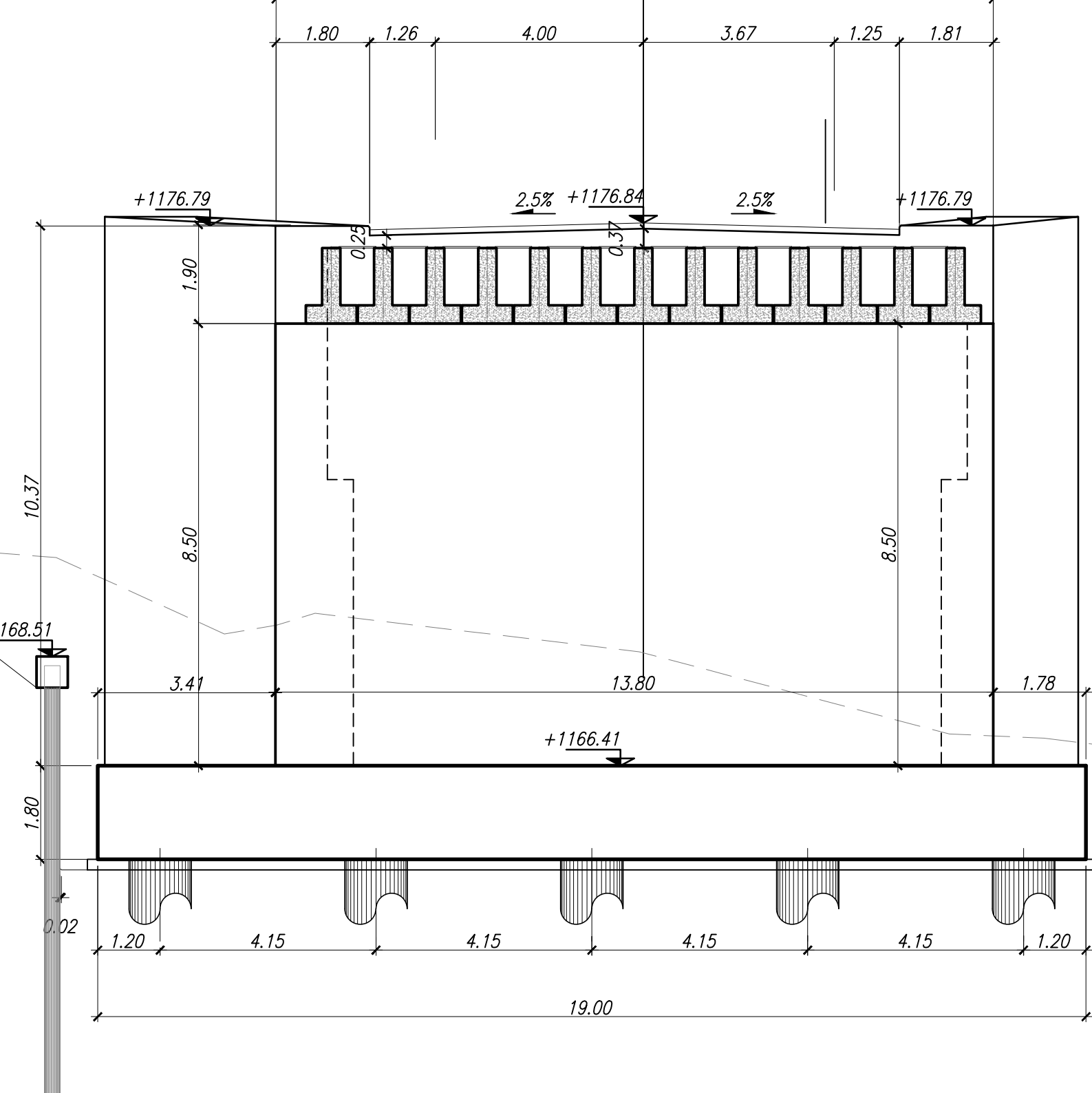
SEZIONE A-A SPALLA A
1:100



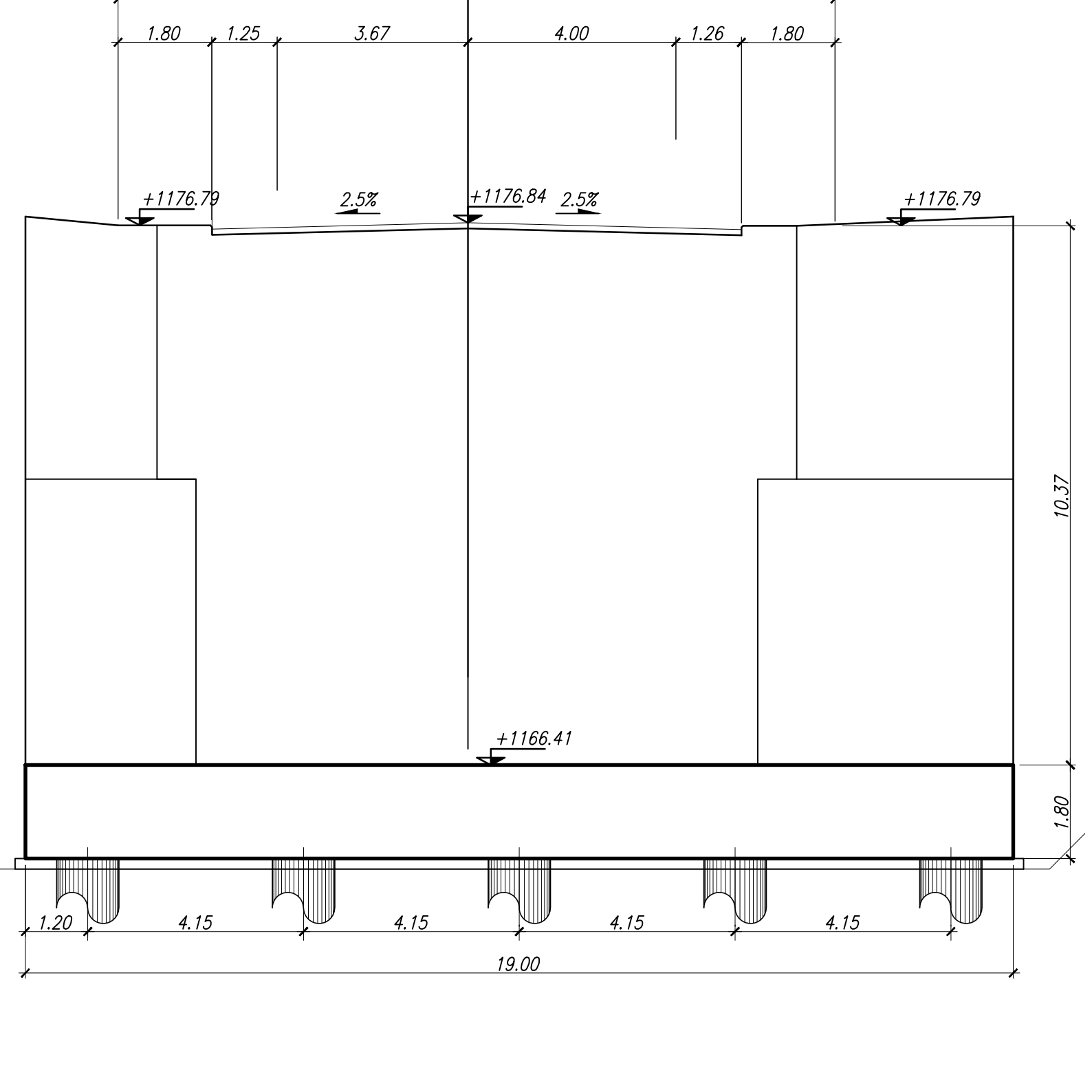
SEZIONE B-B SPALLA A
1:100



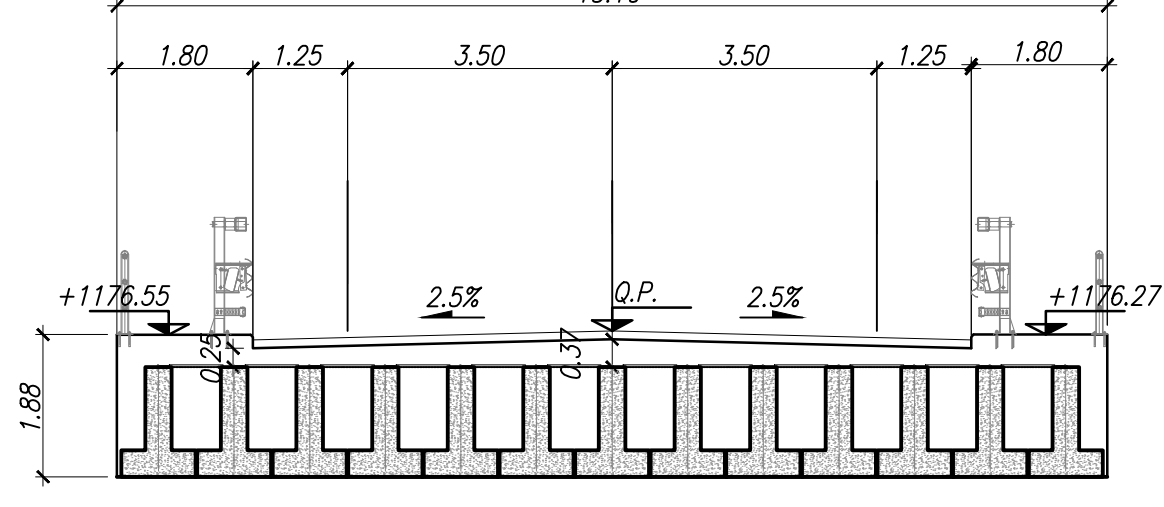
SEZIONE C-C SPALLA B
1:100



SEZIONE D-D SPALLA B
1:100



SEZIONE TIPO
1:100



FASI COSTRUTTIVE

- 1 - Realizzazione micropali a protezione dell'aveo e dello scavo
- 2 - Realizzazione scavo
- 3 - Realizzazione Pali di Fondazione
- 4 - Armatura e getti Fase 1': fino a piano posa travi.
- 5 - Posizionamento travi prefabbricate.
- 6 - Getto di completamento e solidarizzazione in opera.
- 7 - Sistemazione a tergo e finiture.

Coordinamento Territoriale Nord Est
Via E. Sallustiana, 68 - 30173 Venezia Mestre - Tel: +39 041 2911411 - Fax: +39 041 5317321
Pia. area-venezianacanal@anaseterritoriale.it - www.anaseterritoriale.it

Anas S.p.A. - Società con Socio Unico
02030 Società
Via Montebelluna, 10 - 30100 Montebelluna - Tel: +39 049 64467 - Fax: +39 049 6440024
Ced. Soc. (art. 2389/2001) Soc. Unica - R.E.A. N.24981 - P.IVA 02030810203 - C.F. 80284940203

S.S. n° 51 "di Alemagna"
Provincia di Belluno
Piano straordinario per l'accessibilità
a Cortina 2021
Miglioramento della viabilità* di accesso
all'abitato di Cortina

PROGETTO DEFINITIVO
PROGETTAZIONE ANAS S.p.A.
Coordinamento Territoriale Nord Est - Area Compartimentale Veneto

IL PROGETTISTA: Ing. Pietro Leonardo CARLUCCI	IL GEOLOGO: Geol. Emanuele AMICI	IL GRUPPO DI PROGETTAZIONE: Dott. Marco FORMENTELLO Arch. Lisa ZANONIER
ASSISTENZA ALLA PROGETTAZIONE: IDROESSE Dott. Ing. Alberto Cecchin		VIATO: IL RESPONSABILE DEL PROCEDIMENTO Ing. Gabriella MANGINELLI
N. ELABORATO:		PROTOCOLLO: DATA:
OPERE D'ARTE MAGGIORI Ponte Rio Pianta Fondazioni, Pianta scavi e sezioni spalle		

CODICE PROGETTO MIS/VE/14/01/17/28	NOME FILE TO\VIDSTR02_B.dwg	REVISIONE B	SCALA: VARE
PROGETTO LAB.	ELAB.	1/1/2/8	1/1/2/8

REV.	DESCRIZIONE	DATA	REDAITTO	VERIFICATO	APPROVATO
D					
C					
B	AGGIORNAMENTO PROGETTUALE	NOVEMBRE 2011			
A	EMMISSIONE				