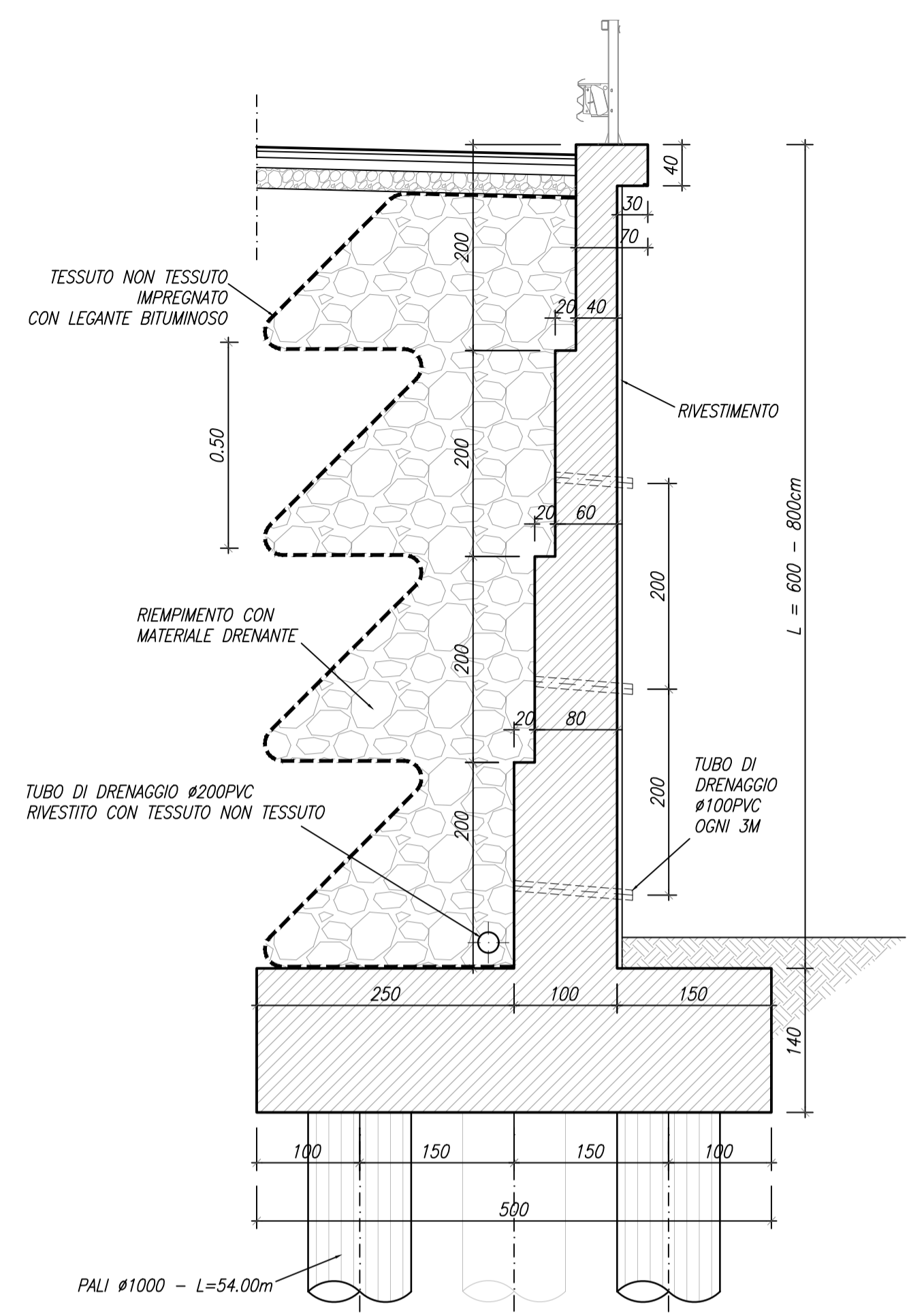


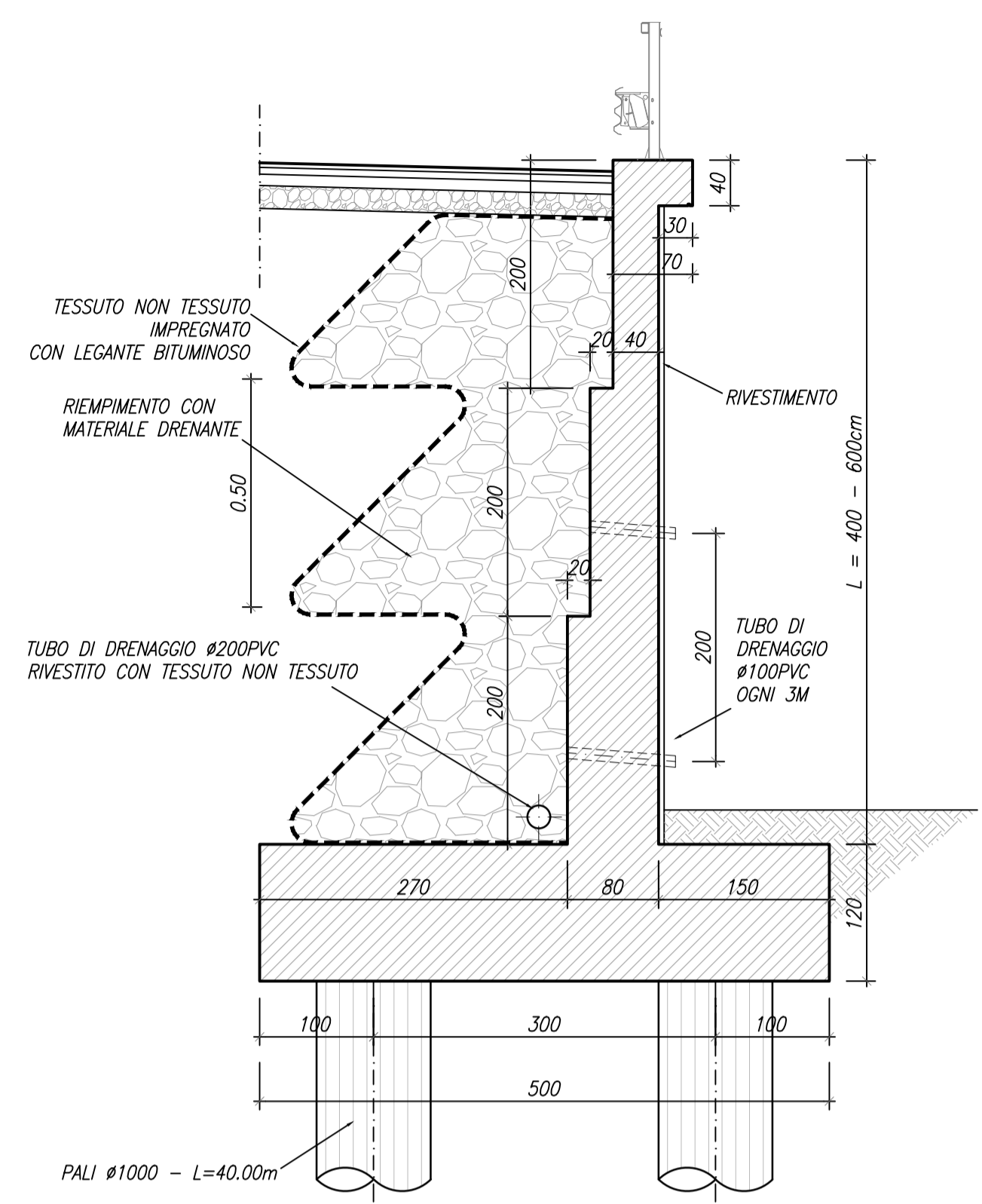
OPERA DI SOSTEGNO – MURO SU PALI TIPO A

1:50



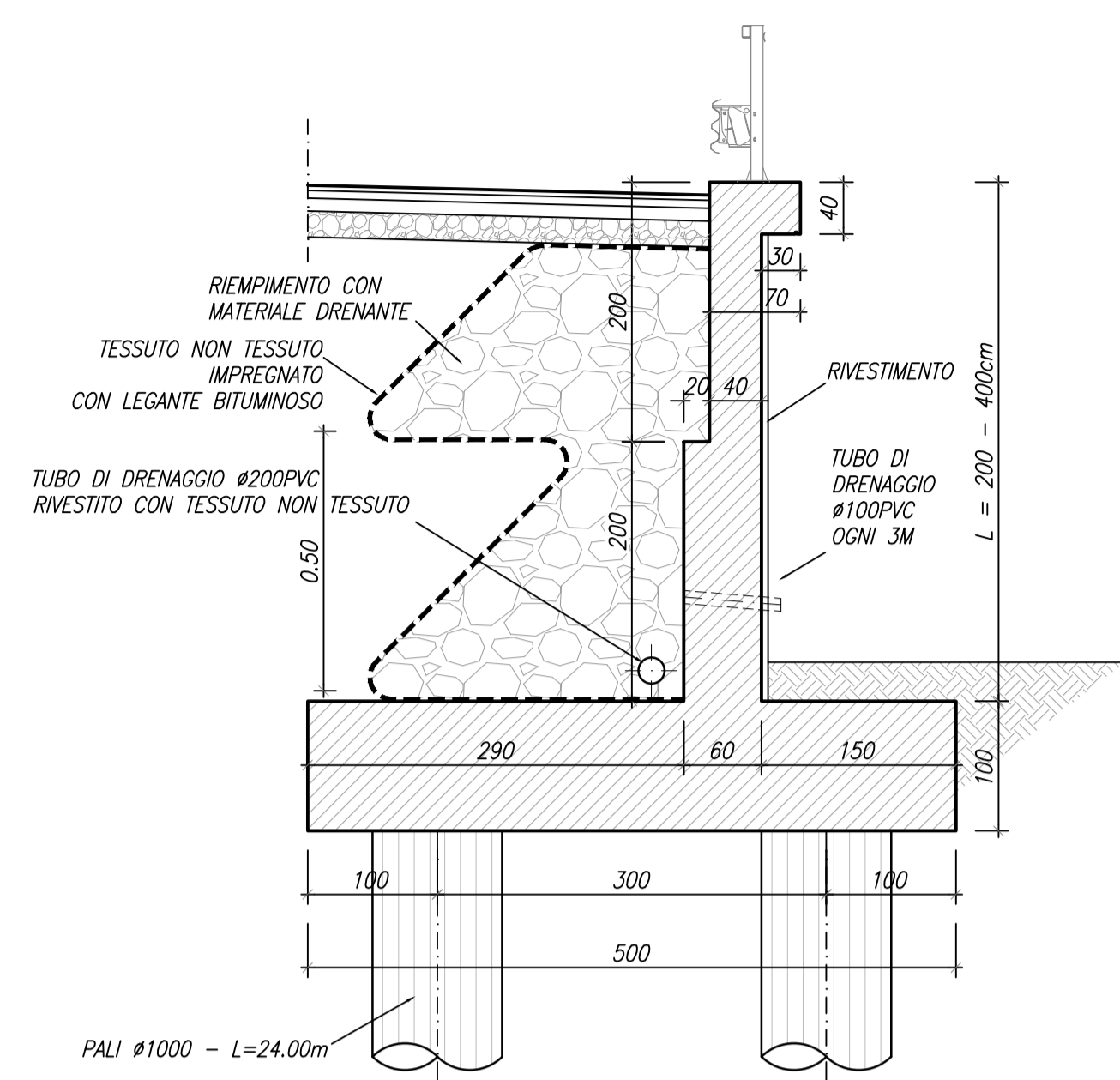
OPERA DI SOSTEGNO – MURO SU PALI TIPO B

1:50



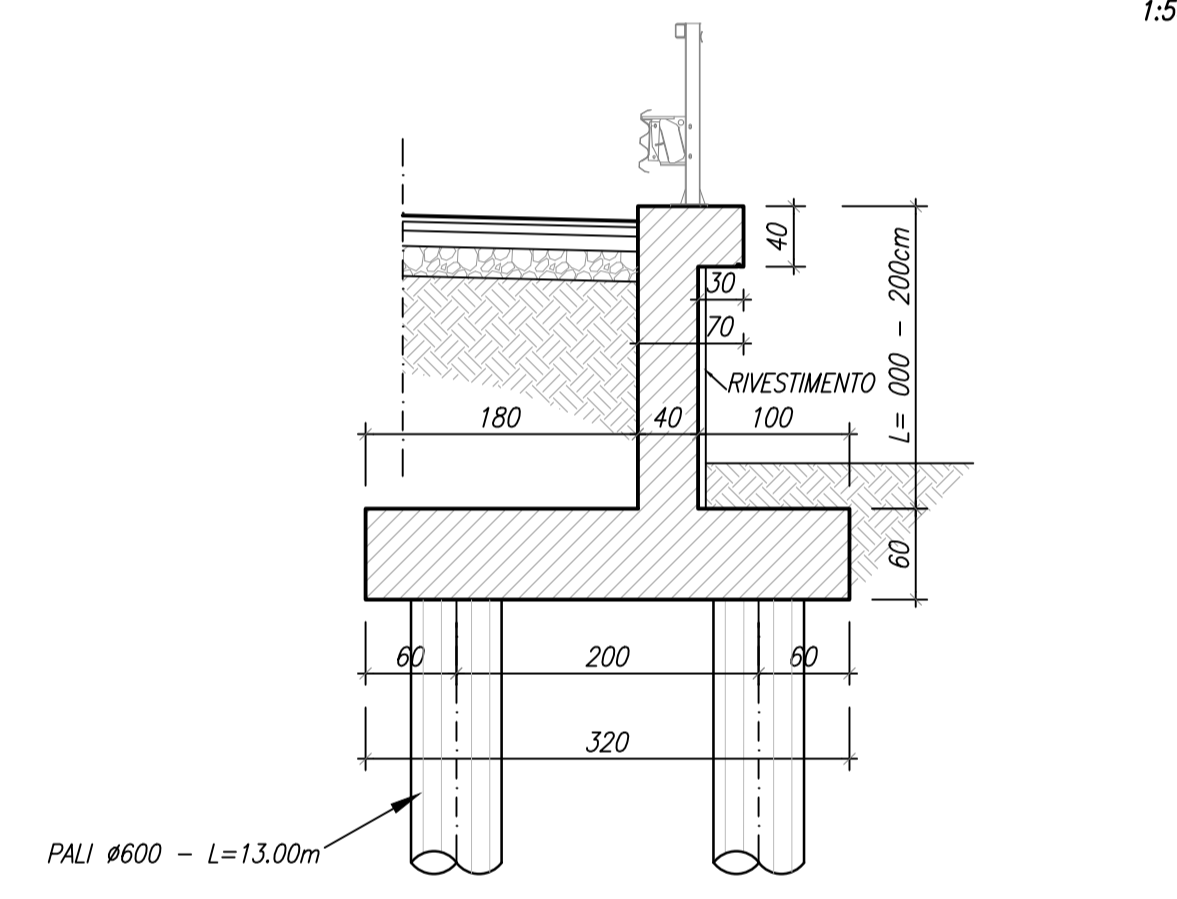
OPERA DI SOSTEGNO – MURO SU PALI TIPO C

1:50



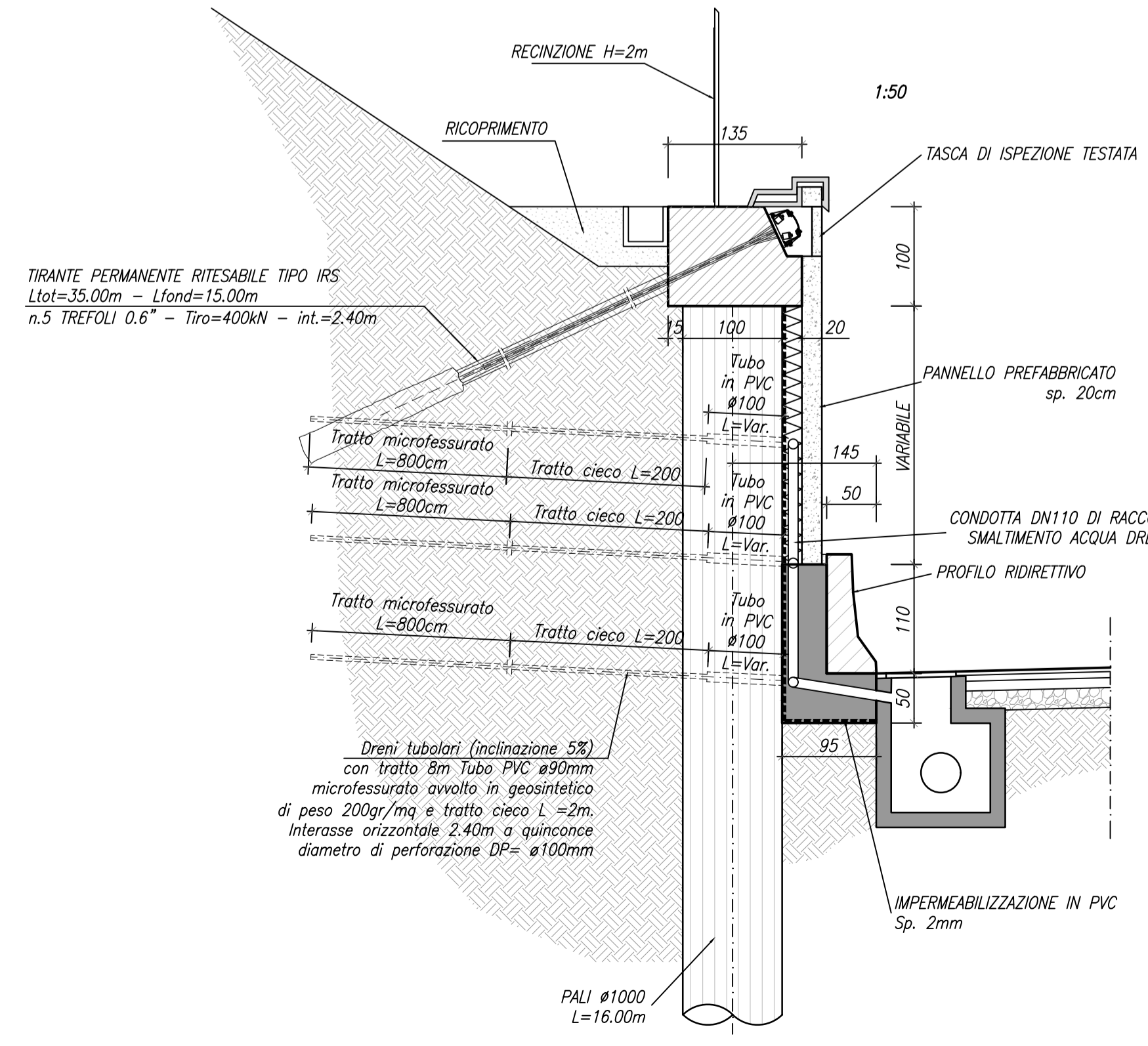
OPERA DI SOSTEGNO – MURO SU PALI TIPO D

1:50



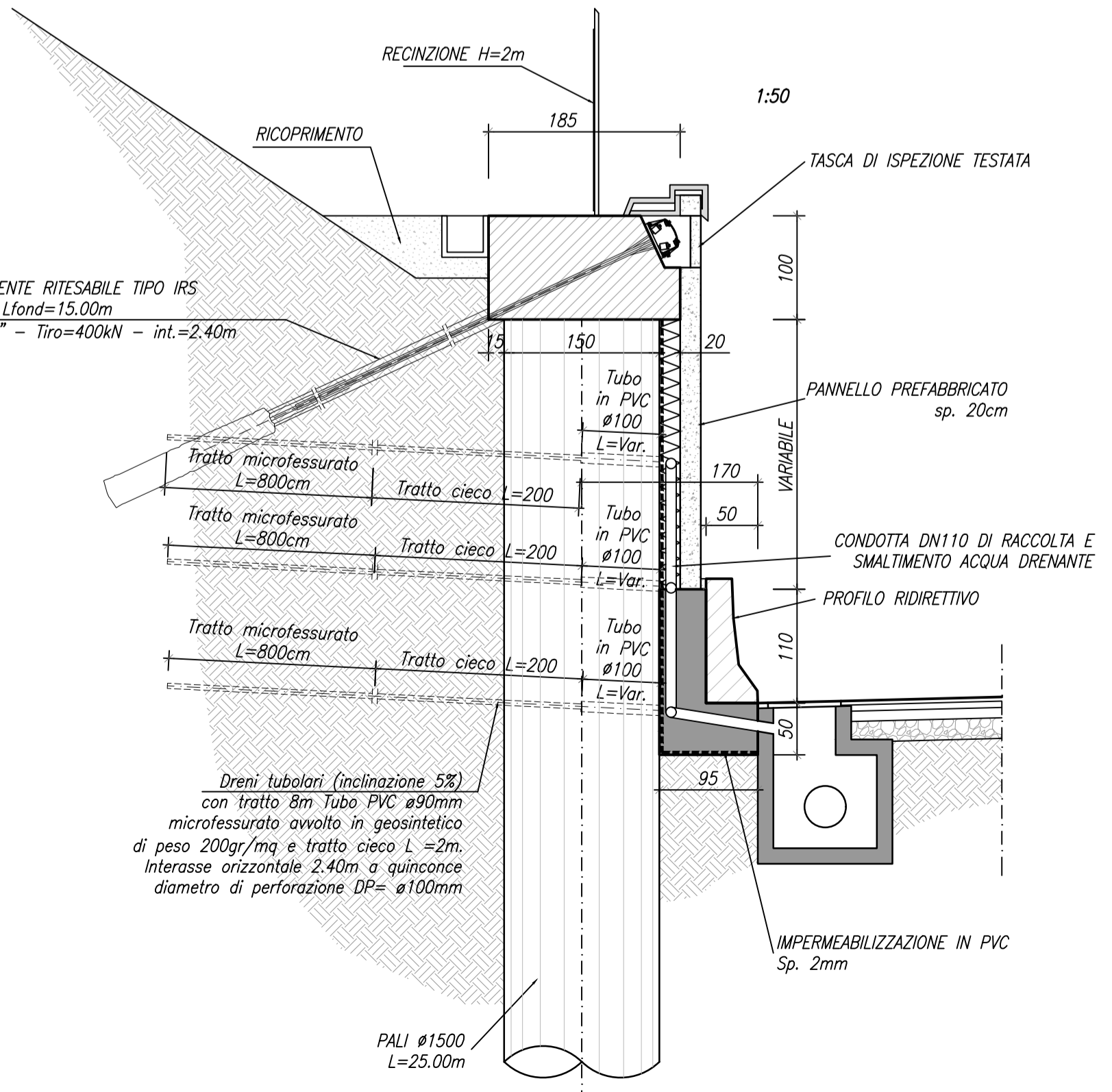
OPERA DI SOSTEGNO – PARATIA TIPO E

1:50



OPERA DI SOSTEGNO – PARATIA TIPO G

1:50



anas
 Coordinamento Territoriale Nord Est
 Area Compartmentale Veneto
 Via E. Millosevich, 49 - 30173 Venezia Mestre T [+39] 041 2911411 - F [+39] 041 5317321
 Pec: anas.veneto@postacert.stradeanas.it - www.stradeanas.it
 Anas S.p.A. - Società con Socio Unico
 Sede Legale
 Via Monzambano, 10 - 00185 Roma T [+39] 06 44461 - F [+39] 06 4456224
 Pec: anas@postacert.stradeanas.it
 Cap. Soc. Euro 2.269.892.000,00 Iscr. R.E.A. 1024951 P.IVA 02133681003 - C.F. 80208450587

cortina 2021
S.S. n° 51 "di Alemagna"
 Provincia di Belluno
 Piano straordinario per l'accessibilità a Cortina 2021
 Miglioramento della viabilità di accesso all'abitato di cortina

PROGETTO DEFINITIVO
 PROGETTAZIONE ANAS S.p.A.
 Coordinamento Territoriale Nord Est - Area Compartmentale Veneto

IL PROGETTISTA: Ing. Pietro Leonardo CARLUCCI	IL GEOLOGO: Geol. Emanuela AMICI	IL GRUPPO DI PROGETTAZIONE: Dott. Marco FORMENTELLO Arch. Lisa ZANNONER
ASSISTENZA ALLA PROGETTAZIONE: IDROESSE ENGINEERING Amministratore unico e Direttore Tecnico Dott. Ing. Alberto Cecchini		visto: IL RESPONSABILE DEL PROCEDIMENTO Ing. Gabriella MANGINELLI
N. ELABORATO:		PROTOCOLLO: DATA:

OPERE D'ARTE MINORI Opere di sostegno Opere di sostegno in c.a. Sezioni tipologiche		CODICE PROGETTO	NOME FILE	REVISIONE	SCALA:
PROGETTO	LEV. PROG.	N. PROG.	T010M00STRDI01_B.dwg		
M[S]V[E]14	D	1728	CODICE ELAB.	T010M00STRDI01	B
D					
C					
B	AGGIORNAMENTO PROGETTUALE			NOVEMBRE 2018	
A	EMISSIONE				
REV.	DESCRIZIONE	DATA	REDATTO	VERIFICATO	APPROVATO