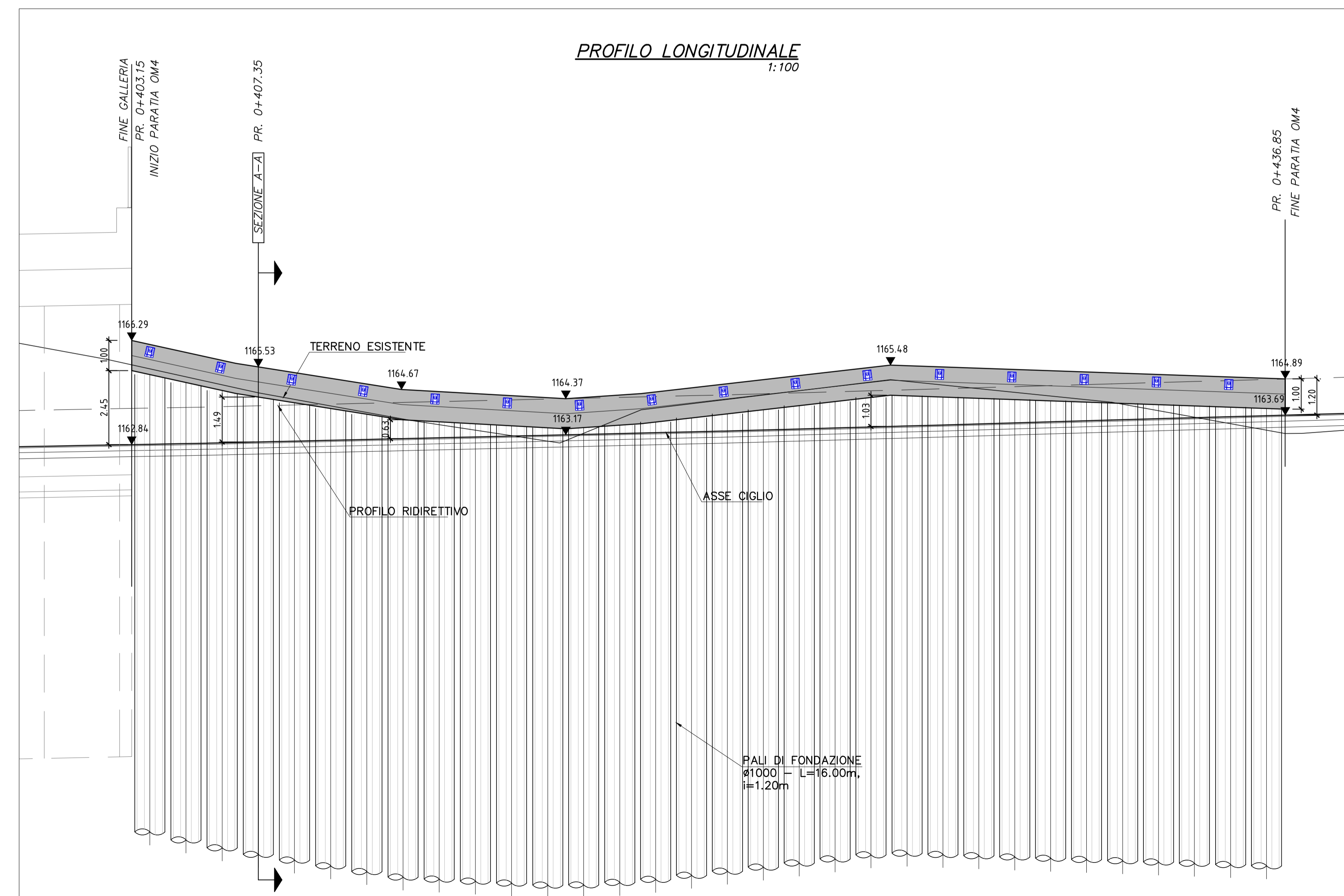
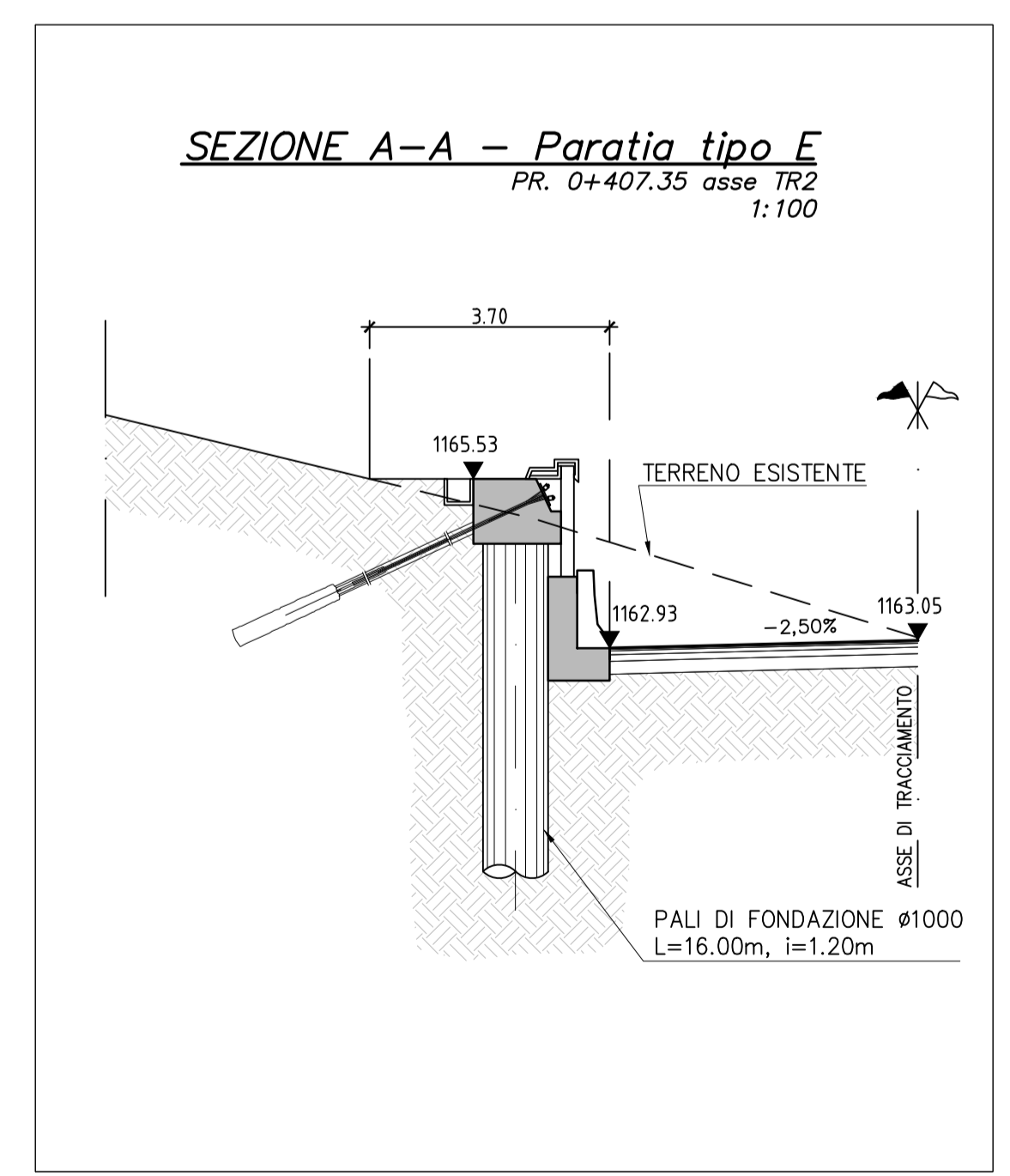


PROFILO LONGITUDINALE
1:100



SEZIONE A-A - Paratia tipo E
PR. 0+407.35 asse TR2
1:100






Coordinamento Territoriale Nord Est
Area Compartmentale Veneto
Via E. Millosevich, 49 - 30173 Venezia Mestre T [+39] 041 2911411 - F [+39] 041 5317321
Pec: anas.veneto@postacert.stradeanas.it - www.stradeanas.it

Anas S.p.A. - Società con Socio Unico
Sede Legale
Via Manzambano, 10 - 00185 Roma T [+39] 06 44461 - F [+39] 06 4456224
Pec: anas@postacert.stradeanas.it
Cap. Soc. Euro 2.269.892.000,00 Iscr. R.E.A. 1024951 P.IVA 02133681003 - C.F. 80208450587

S.S. n° 51 "di Alemagna"
Provincia di Belluno

Piano straordinario per l'accessibilità
a Cortina 2021

Miglioramento della viabilità di accesso
all'abitato di cortina

PROGETTO DEFINITIVO
PROGETTAZIONE ANAS S.p.A.
Coordinamento Territoriale Nord Est - Area Compartmentale Veneto

IL PROGETTISTA: <i>Ing. Pietro Leonardo CARLUCCI</i>	IL GEOLOGO: <i>Geol. Emanuela AMICI</i>	IL GRUPPO DI PROGETTAZIONE: <i>Dott. Marco FORMENTELLO</i> <i>Arch. Lisa ZANNONER</i>
ASSISTENZA ALLA PROGETTAZIONE:  <i>Amministratore unico e Direttore Tecnico</i> <i>Dott. Ing. Alberto Cecchini</i>		visto: IL RESPONSABILE DEL PROCEDIMENTO <i>Ing. Gabriella MANGINELLI</i>
N. ELABORATO: OPERE D'ARTE MINORI Opere di sostegno Asse Principale Tratto 2 - Paratia di pali PK 0+403 - PK 0+417 - Pianta, prospetto longitudinale e sezioni		PROTOCOLLO: DATA:

CODICE PROGETTO	NOME FILE	REVISIONE	SCALA:
PROGETTO	T01OM04STRDI01_B.dwg		
LEV. PROG.			
N. PROG.			
M S V E 1 4 D 1 7 2 8	CODICE ELAB.	T 0 1 O M 0 4 S T R D I 0 1	B
D			
C			
B	AGGIORNAMENTO PROGETTUALE	NOVEMBRE 2018	
A	EMISSIONE		
REV.	DESCRIZIONE	DATA	REDDATO VERIFICATO APPROVATO