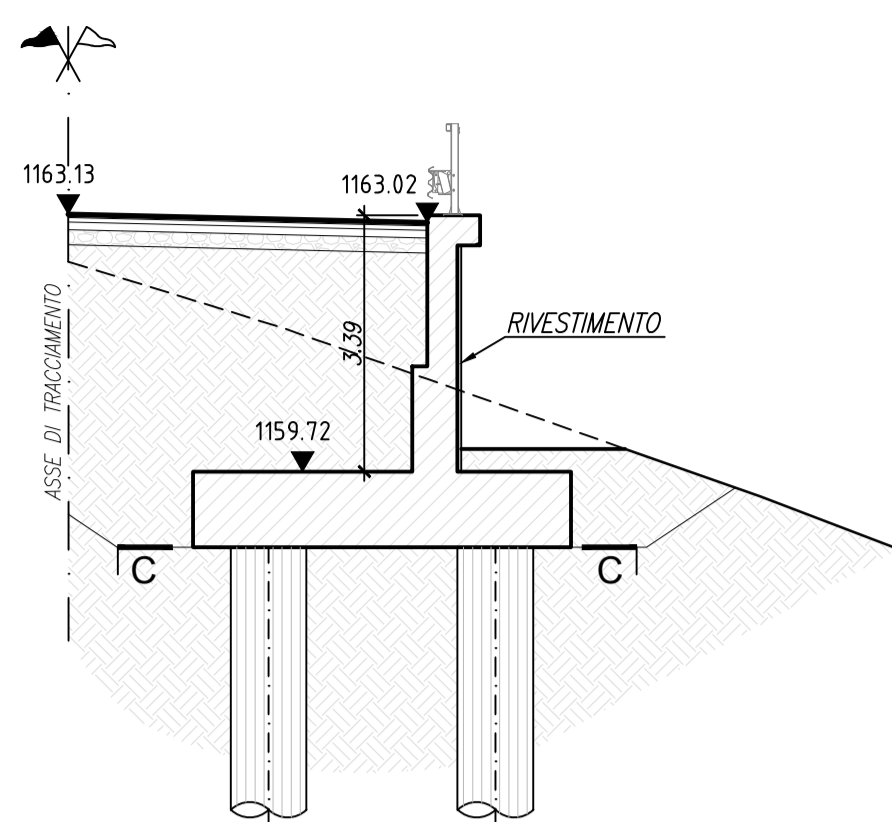
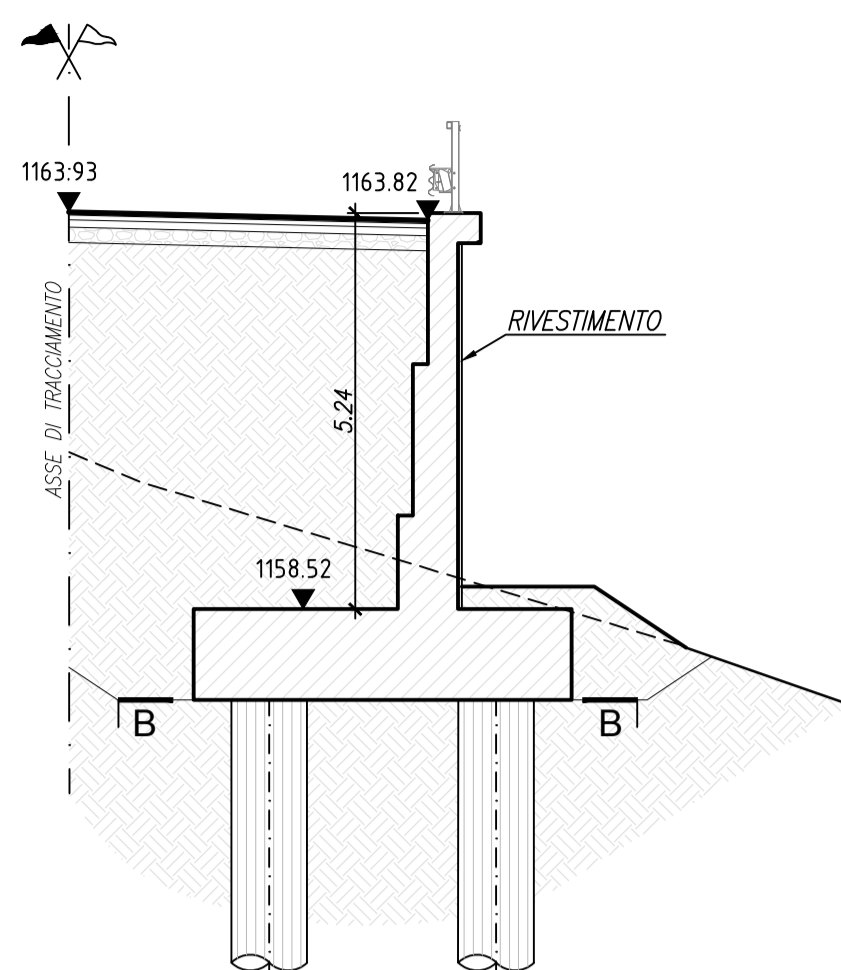


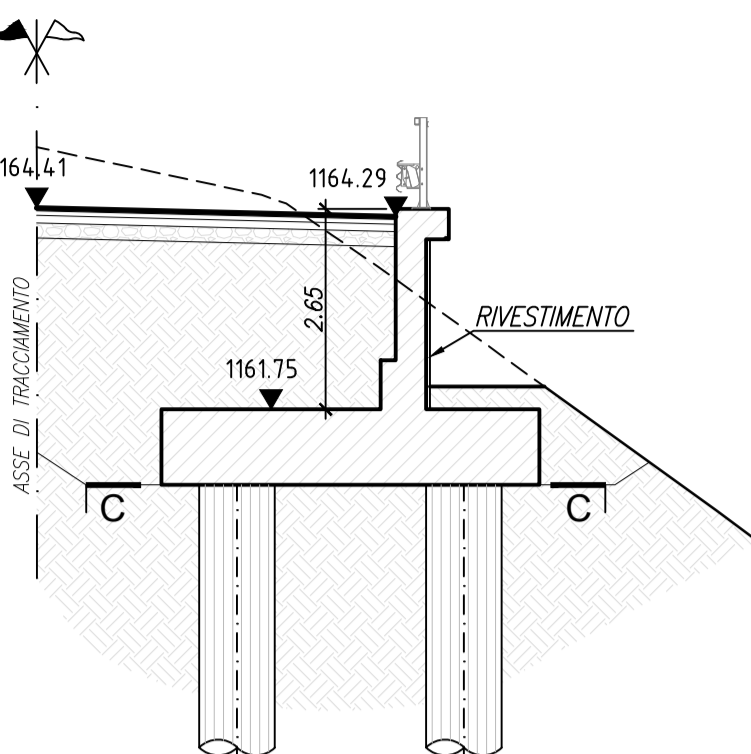
SEZIONE 1 - TIPO C
PR. 410.60 asse TR2
1:100



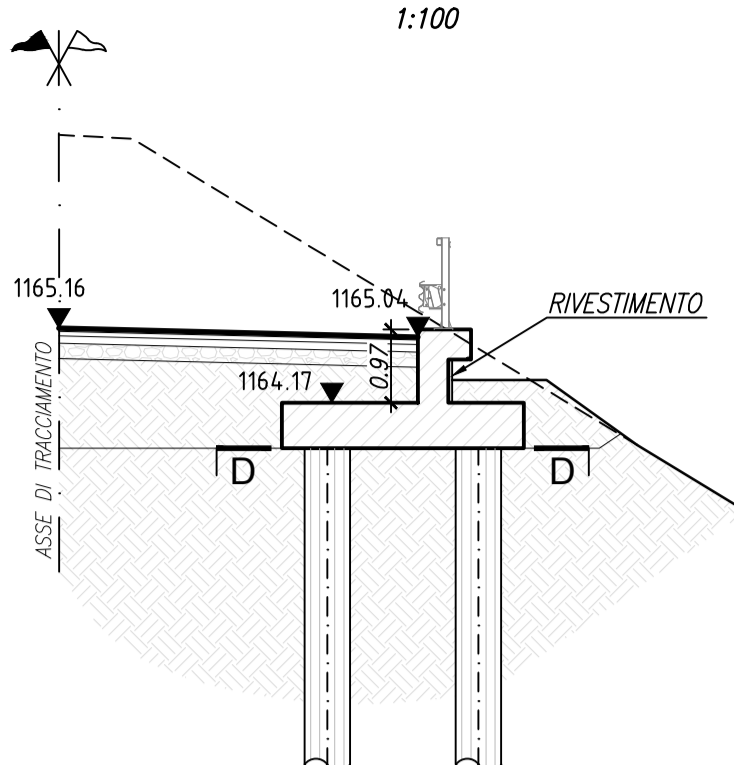
SEZIONE 2 - TIPO B
PR. 435.60 asse TR2
1:100



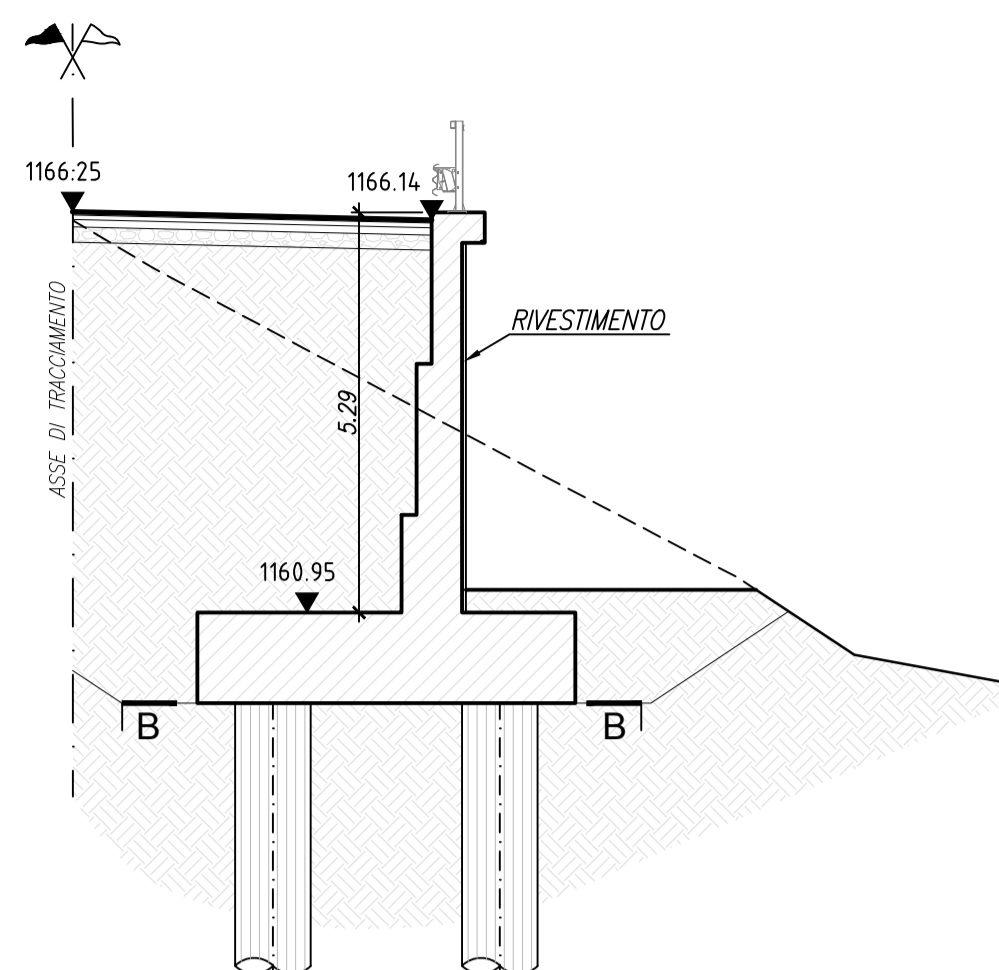
SEZIONE 3 - TIPO C
PR. 455.60 asse TR2
1:100



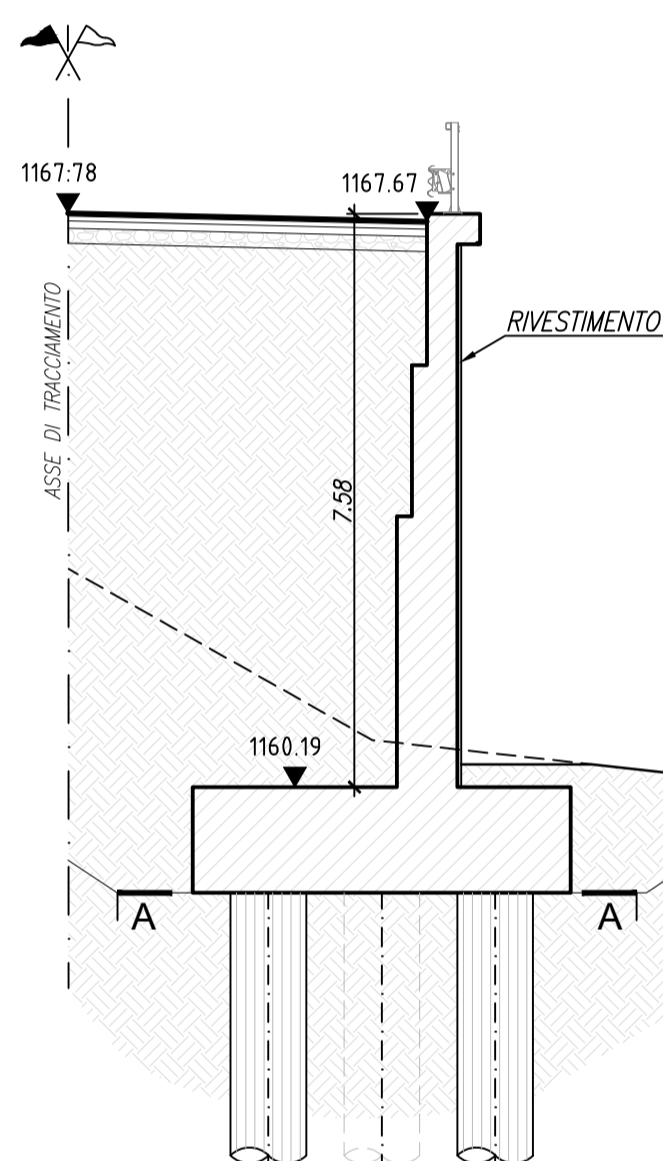
SEZIONE 4 - TIPO D
PR. 475.60 asse TR2
1:100



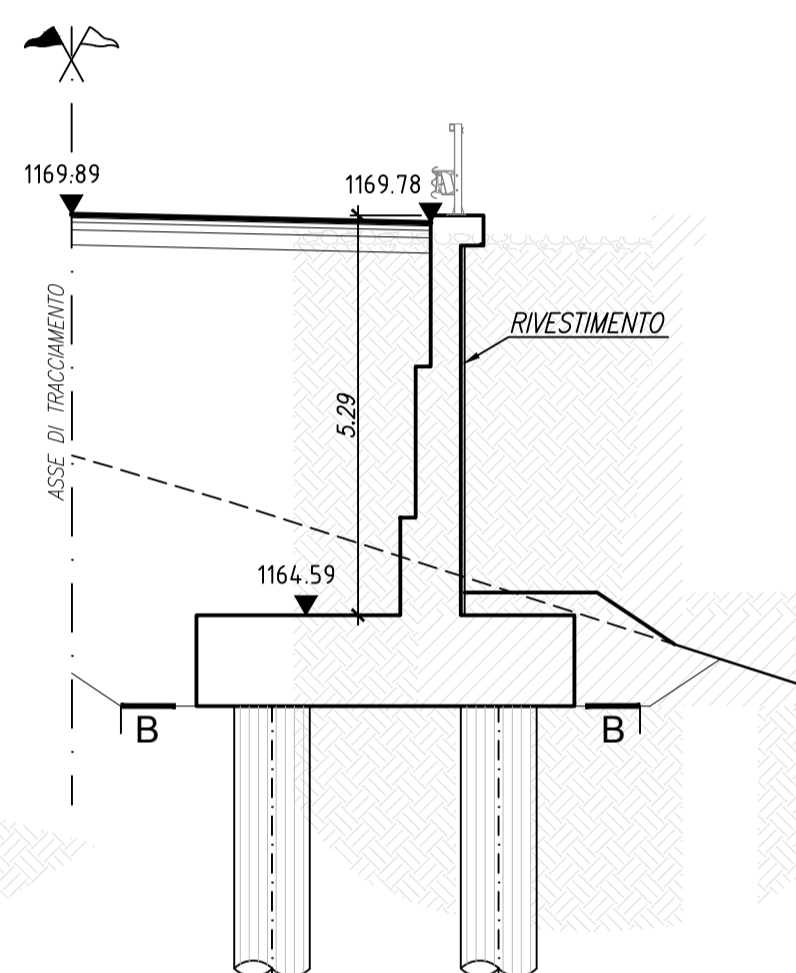
SEZIONE 5 - TIPO B
PR. 500.60 asse TR2
1:100



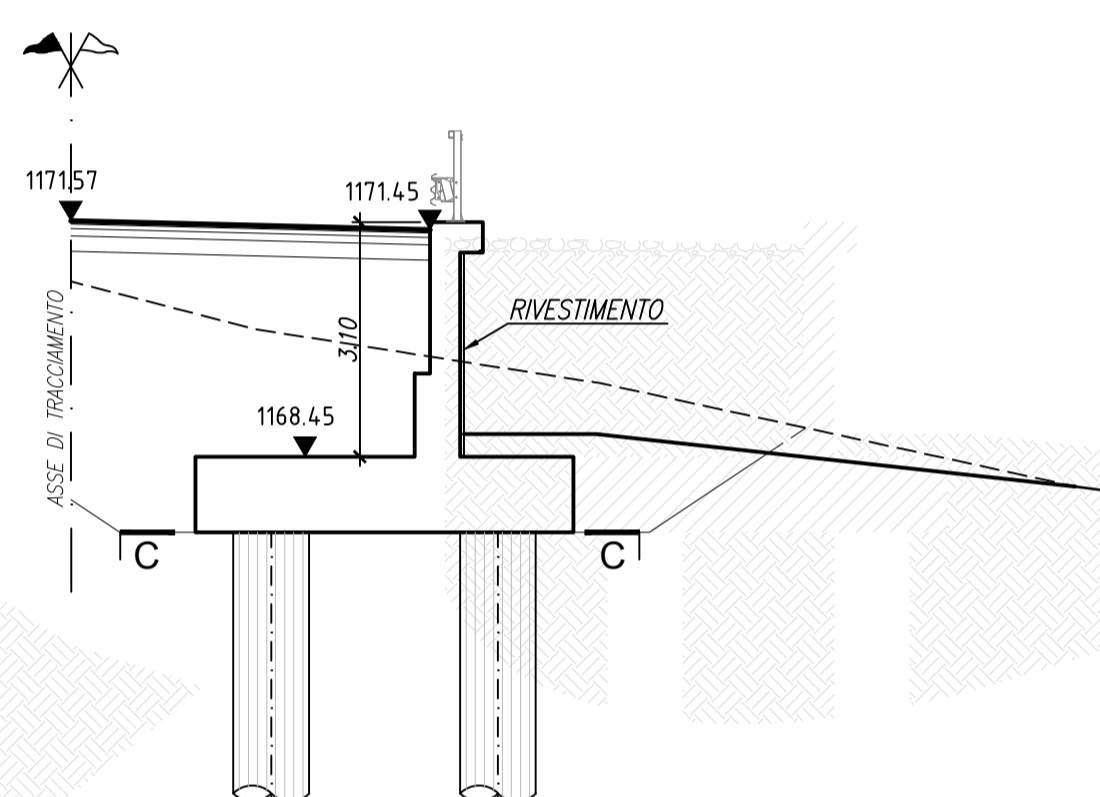
SEZIONE 6 - TIPO A
PR. 530.60 asse TR2
1:100



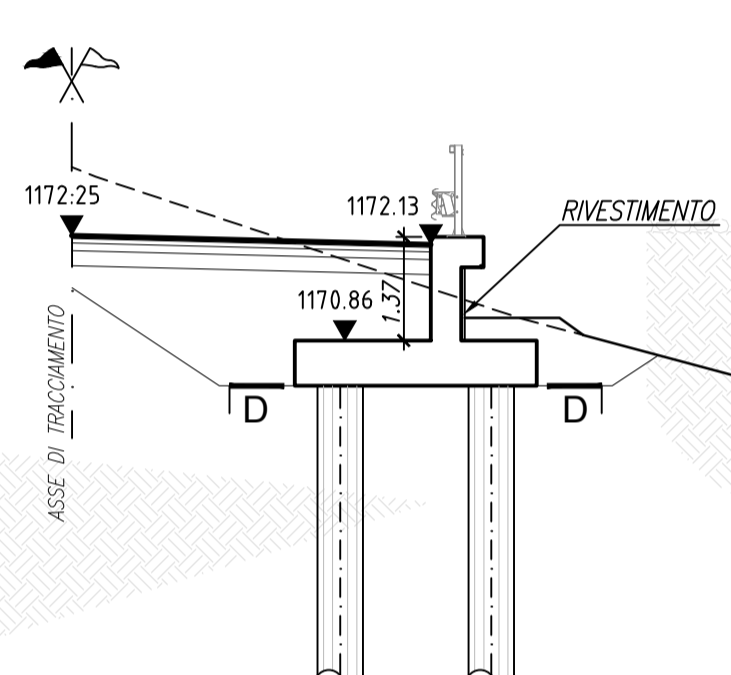
SEZIONE 7 - TIPO B
PR. 565.60 asse TR2
1:100



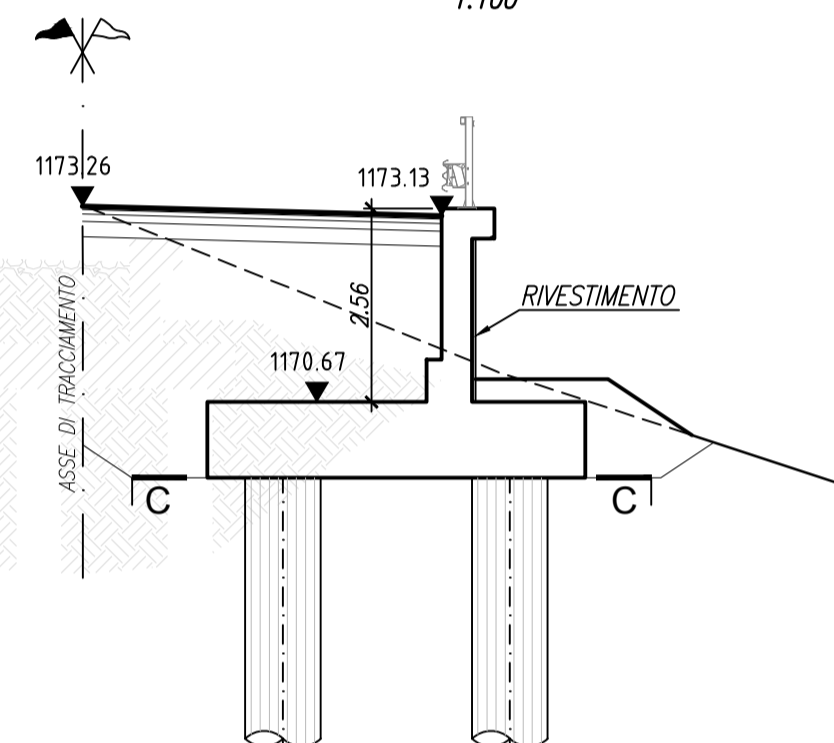
SEZIONE 8 - TIPO C
PR. 590.60 asse TR2
1:100



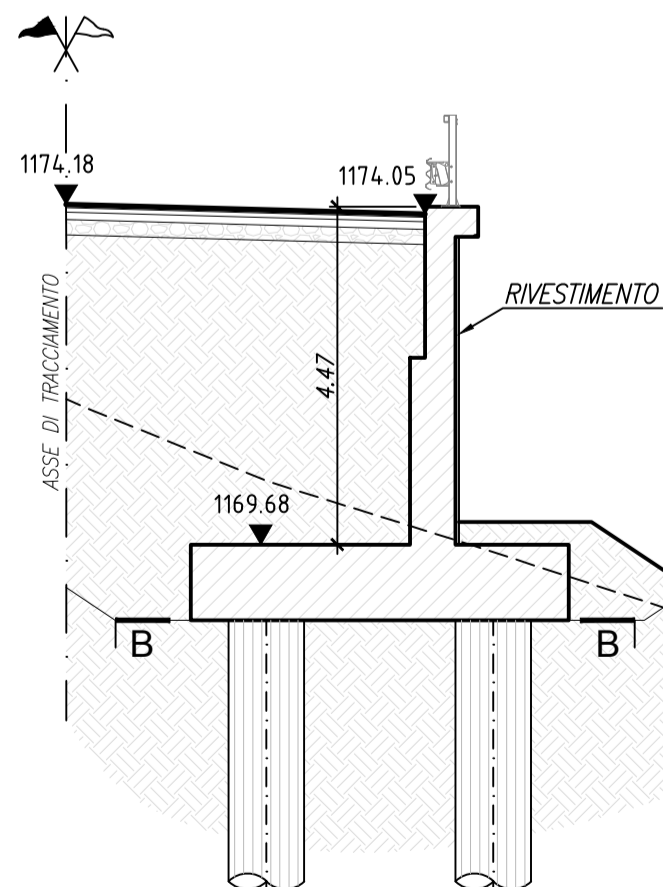
SEZIONE 9 - TIPO D
PR. 600.60 asse TR2
1:100



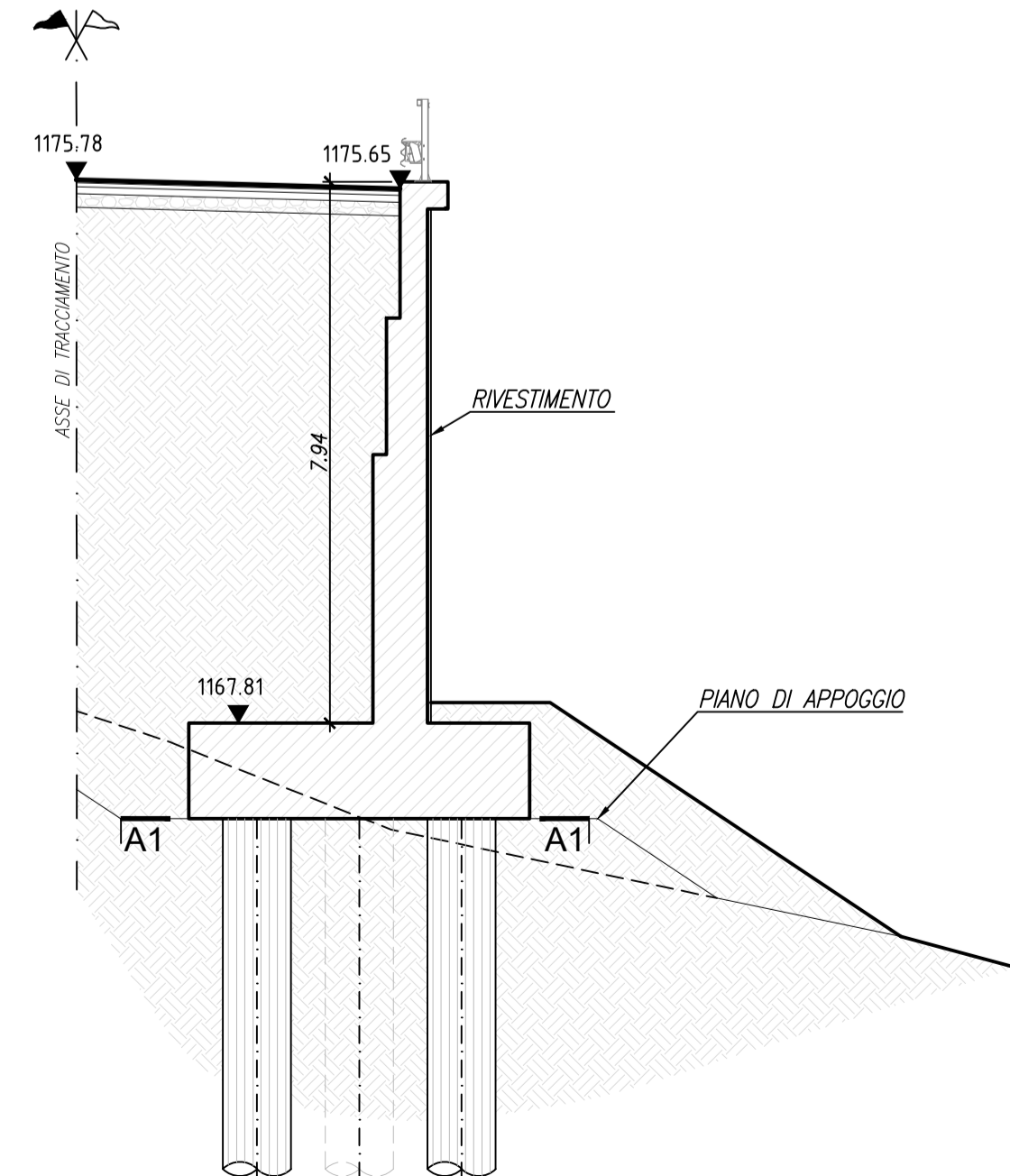
SEZIONE 10 - TIPO C
PR. 615.60 asse TR2
1:100



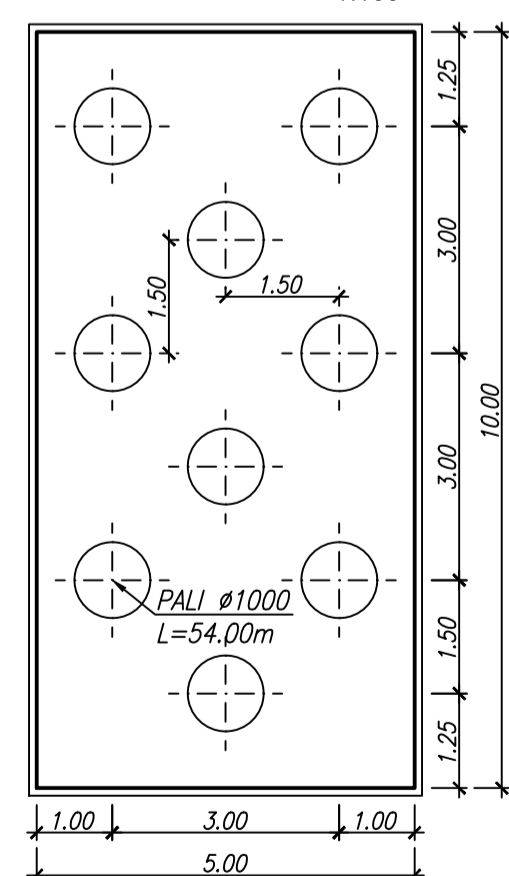
SEZIONE 11 - TIPO B
PR. 630.60 asse TR2
1:100



SEZIONE 12 - TIPO A
PR. 665.60 asse TR2
1:100

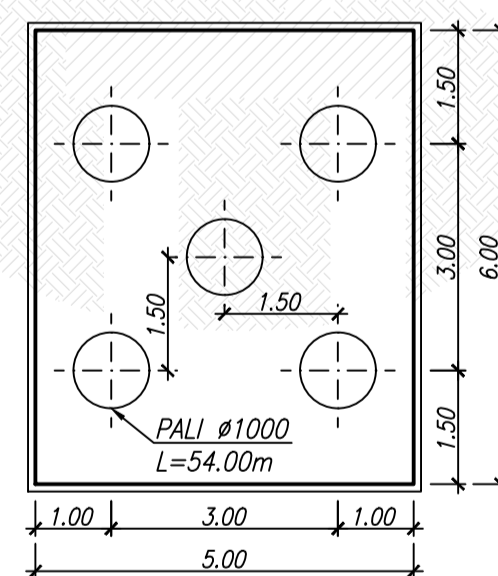


SEZIONE PIANTE A1-A1
MURO OM5 TIPO A1
1:100

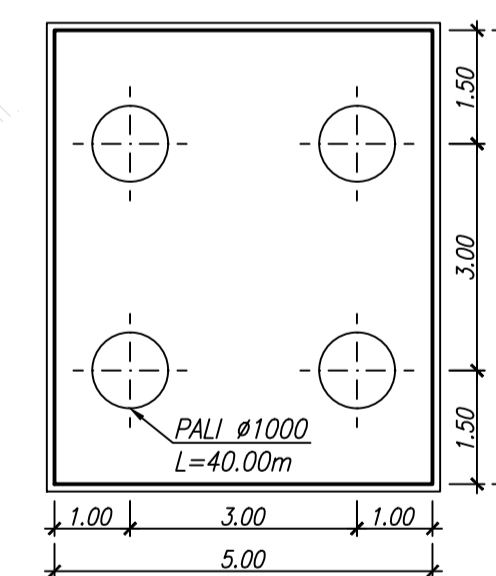


SEZIONI PIANTE CONCI TIPO

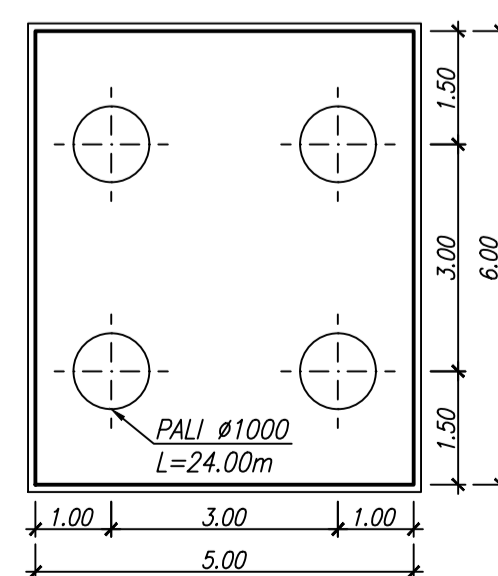
SEZIONE PIANTE A-A
MURO OM5 TIPO A
1:100



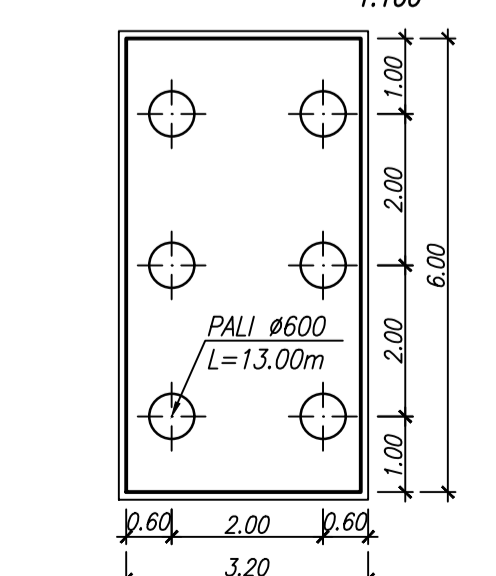
SEZIONE PIANTE B-B
MURO OM5 TIPO B
1:100



SEZIONE PIANTE C-C
MURO OM5 TIPO C
1:100



SEZIONE PIANTE D-D
MURO OM2 TIPO D
1:100



anas
Coordinamento Territoriale Nord Est
Area Compartmentale Veneto
Via E. Millosevich, 49 - 30173 Venezia Mestre T [+39] 041 2911411 - F [+39] 041 5317321
Pec: anas.veneto@postacert.stradeanas.it - www.stradeanas.it
Anas S.p.A. - Società con Socio Unico
Sede Legale
Via Manzambano, 10 - 00185 Roma T [+39] 06 44461 - F [+39] 06 4456224
Pec: anas@postacert.stradeanas.it
Cap. Soc. Euro 2.269.892.000,00 Iscr. R.E.A. 1024951 P.IVA 02133681003 - C.F. 80208450587

S.S. n° 51 "di Alemagna"
Provincia di Belluno
Piano straordinario per l'accessibilità a Cortina 2021
Miglioramento della viabilità di accesso all'abitato di Cortina

PROGETTO DEFINITIVO
PROGETTAZIONE ANAS S.p.A.
Coordinamento Territoriale Nord Est - Area Compartmentale Veneto

IL PROGETTISTA: <i>Ing. Pietro Leonardo CARLUCCI</i>	IL GEOLOGO: <i>Geol. Emanuela AMICI</i>	IL GRUPPO DI PROGETTAZIONE: <i>Dott. Marco FORMENTELLO</i> <i>Arch. Lisa ZANNONER</i>
ASSISTENZA ALLA PROGETTAZIONE: IDROESSE ENGINEERING <i>Amministratore unico e Direttore Tecnico</i> <i>Dott. Ing. Alberto Cecchini</i>		visto: IL RESPONSABILE DEL PROCEDIMENTO <i>Ing. Gabriella MANGINELLI</i>
N. ELABORATO:		PROTOCOLLO: DATA:

OPERE D'ARTE MINORI
Opere di sostegno
Asse Principale Tratto 2 - Muro di sostegno PK 0+403 - PK 0+673 - Pianta, prospetto, sezione e particolari tav. 3/3

CODICE PROGETTO	LEV. PROG.	N. PROG.	NOME FILE	REVISIONE	SCALA:
PROGETTO			T010M05STRDI03_B.dwg		1:100
M[S]VE[14] D [17]28			CODICE ELAB.	T010M05STRDI03	
D					
C					
B	AGGIORNAMENTO PROGETTUALE		NOVEMBRE 2018		
A	EMISSIONE				
REV.	DESCRIZIONE	DATA	REDATTO	VERIFICATO	APPROVATO