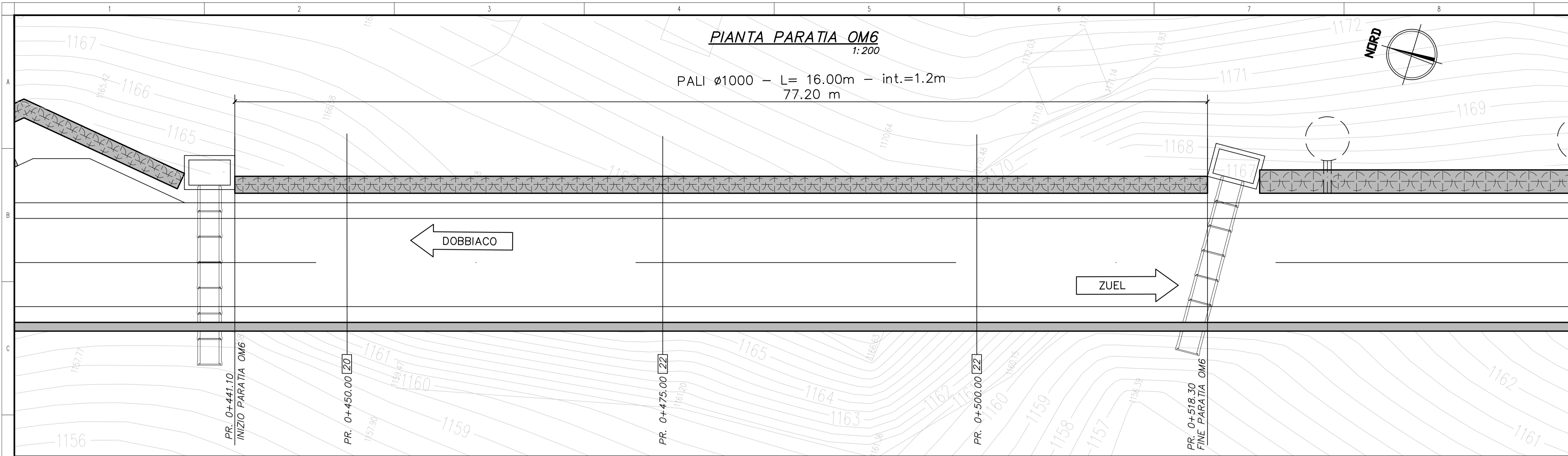
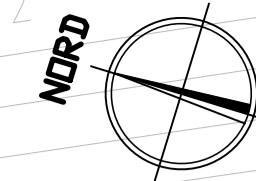
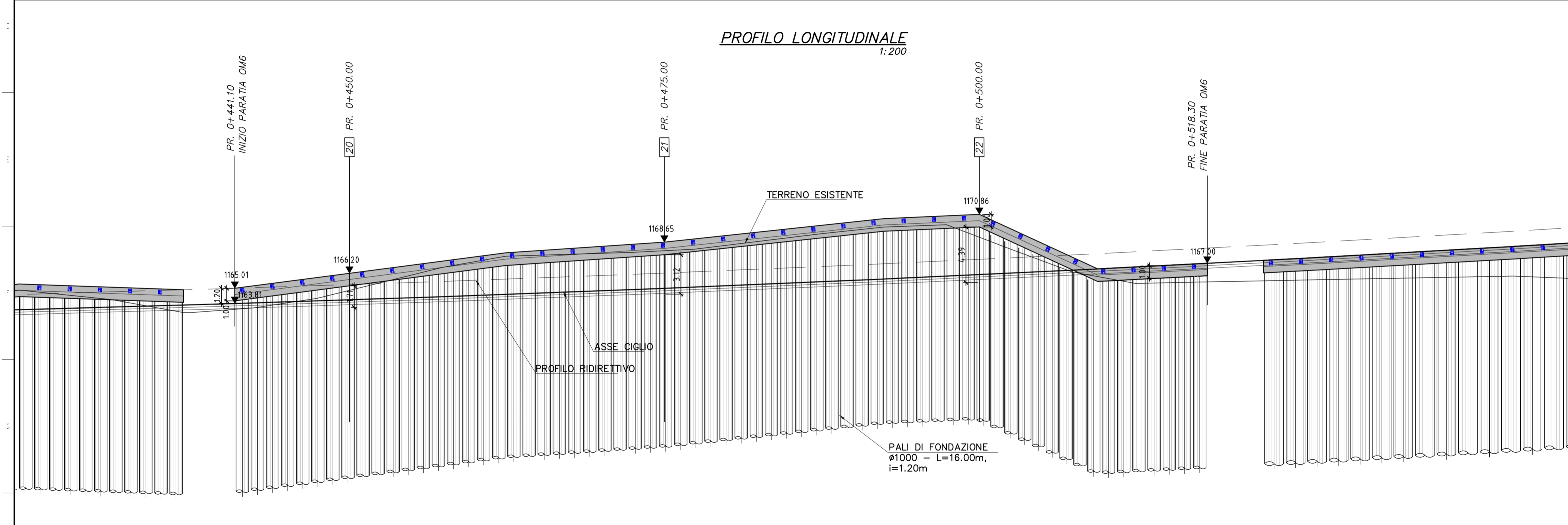


PIANTA PARATIA OM6
1:200

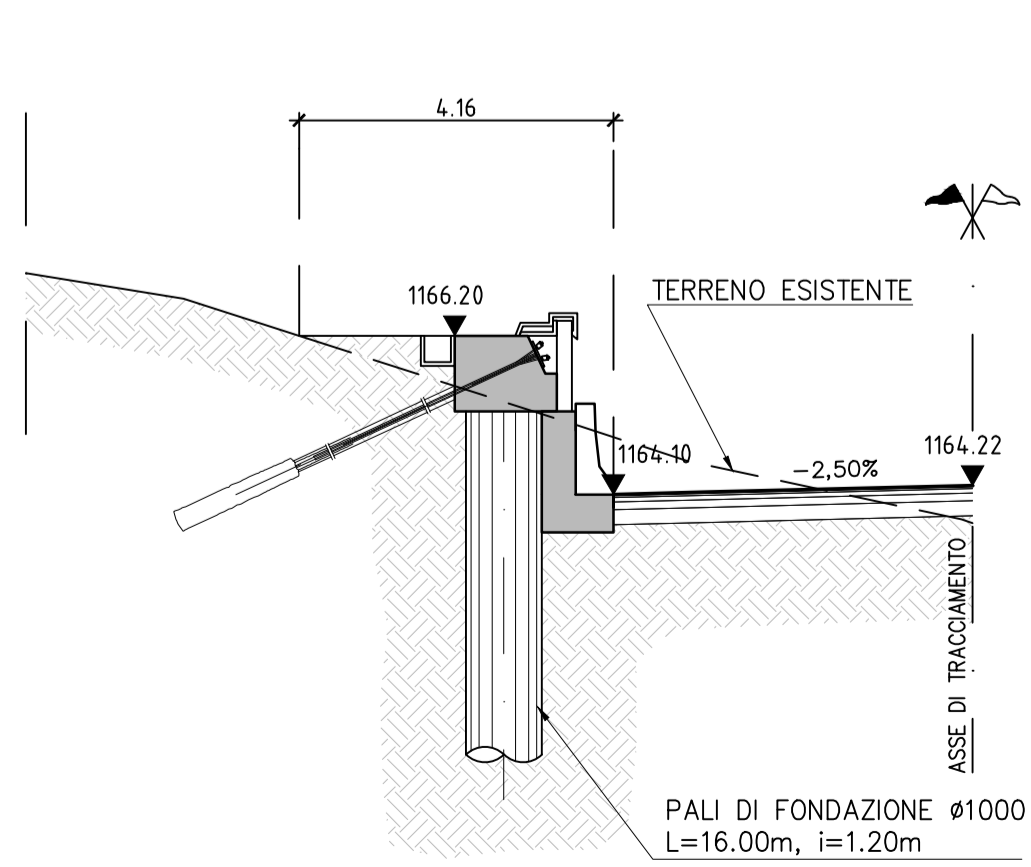
PALI Ø1000 - L= 16.00m - int.=1.2m
77.20 m



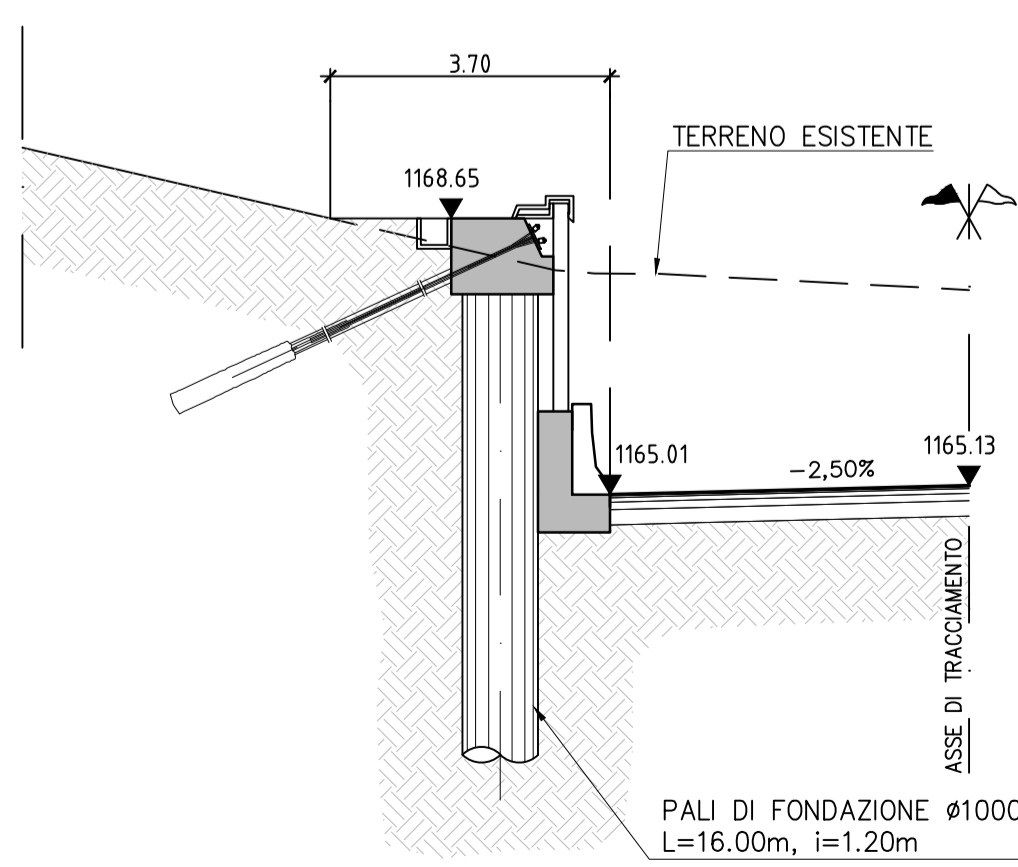
PROFILO LONGITUDINALE
1:200



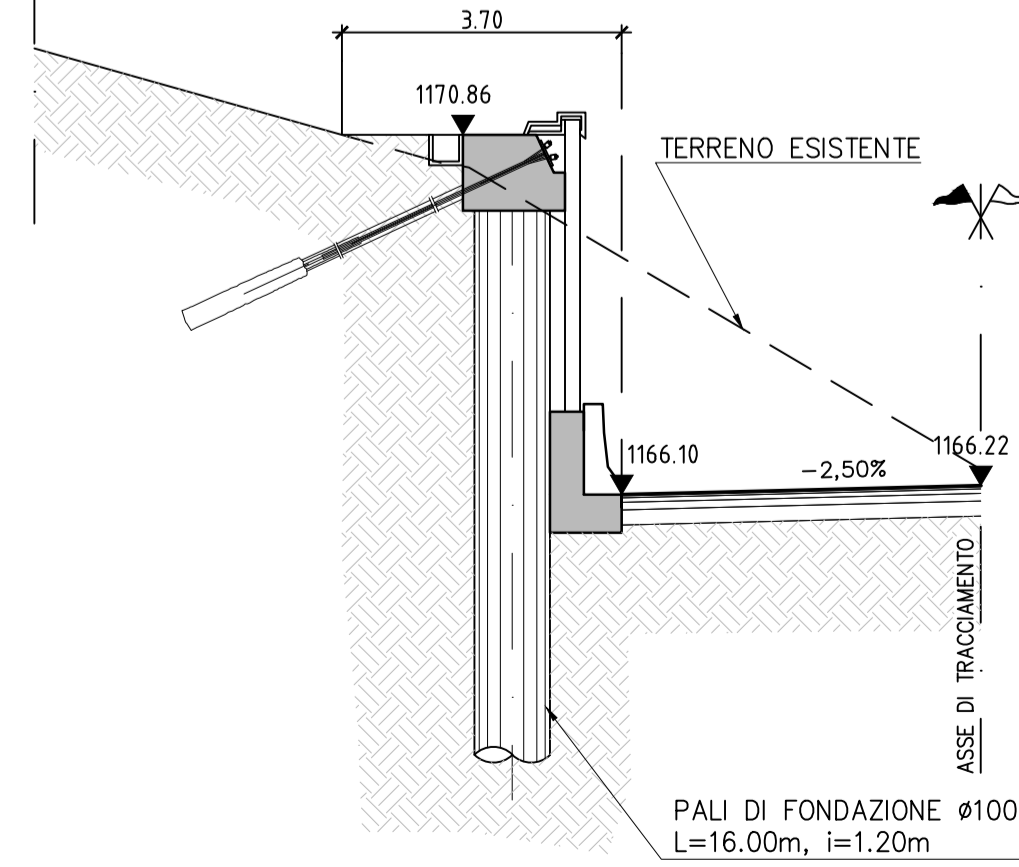
SEZIONE 20 - Paratia tipo E
PR. 0+450.00 asse TR2
1:100



SEZIONE 21 - Paratia tipo E
PR. 0+475.00 asse TR2
1:100

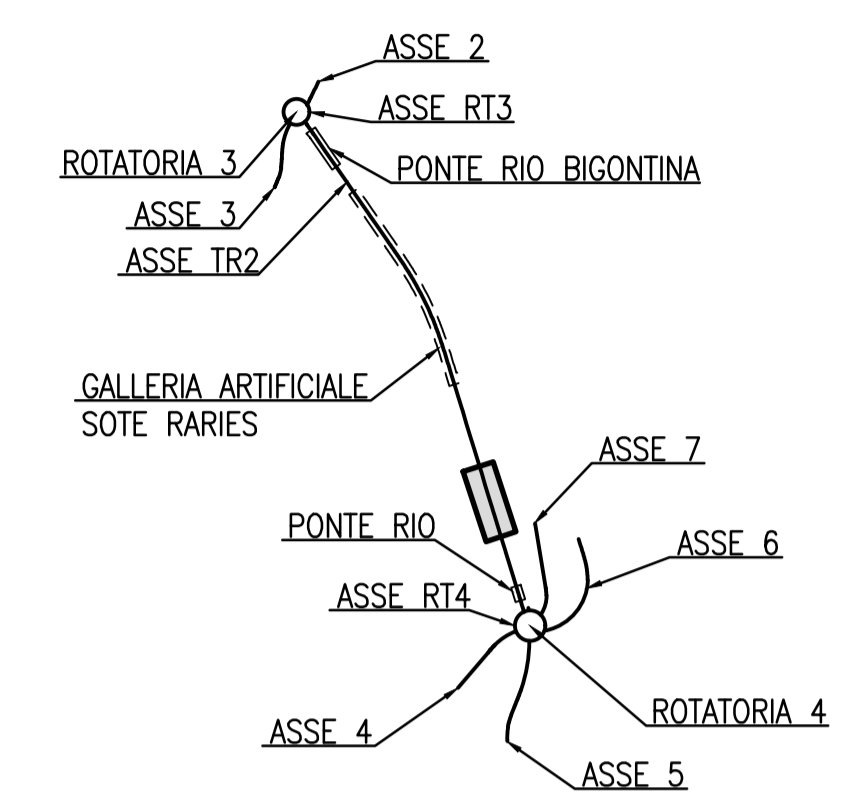
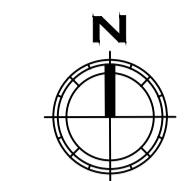


SEZIONE 22 - Paratia tipo E
PR. 0+500.00 asse TR2
1:100



NOTE GENERALI

QUADRO D'UNIONE
1:10000



anas
Coordinamento Territoriale Nord Est
Area Compartmentale Veneto
Via E. Milosevich, 49 - 30173 Venezia Mestre T [+39] 041 2911411 - F [+39] 041 5317321
Pec: anas.veneto@postacert.stradeanas.it - www.stradeanas.it
Anas S.p.A. - Società con Socio Unico
Sede Legale
Via Manzambano, 10 - 00185 Roma T [+39] 06 44461 - F [+39] 06 4456224
Pec: anas@postacert.stradeanas.it
Cap. Soc. Euro 2.269.892.000,00 Iscr. R.E.A. 1024951 P.IVA 02133681003 - C.F. 80208450587

cortina 2021
S.S. n° 51 "di Alemagna"
Provincia di Belluno
Piano straordinario per l'accessibilità a Cortina 2021
Miglioramento della viabilità di accesso all'abitato di cortina

PROGETTO DEFINITIVO
PROGETTAZIONE ANAS S.p.A.
Coordinamento Territoriale Nord Est - Area Compartmentale Veneto

IL PROGETTISTA: <i>Ing. Pietro Leonardo CARLUCCI</i>	IL GEOLOGO: <i>Geol. Emanuela AMICI</i>	IL GRUPPO DI PROGETTAZIONE: <i>Dott. Marco FORMENTELLO</i> <i>Arch. Lisa ZANNONER</i>
ASSISTENZA ALLA PROGETTAZIONE: IDROESSE ENGINEERING <i>Amministratore unico e Direttore Tecnico</i> <i>Dott. Ing. Alberto Cecchini</i>		visto: IL RESPONSABILE DEL PROCEDIMENTO <i>Ing. Gabriella MANGINELLI</i>
N. ELABORATO:		PROTOCOLLO: DATA:

OPERE D'ARTE MINORI Opere di sostegno Asse Principale Tratto 2 - Paratia di pali PK 0+445 - PK 0+507 - Pianta, prospetto longitudinale e sezioni		REVISIONE	SCALA:
CODICE PROGETTO	NOME FILE		
PROGETTO	T01OM06STRDI01_B.dwg		
LEV. PROG.			
N. PROG.			
M[S]V[E]14	D 1728	CODICE ELAB.	T01OM06STRDI01
D		B	VARIE
C			
B	AGGIORNAMENTO PROGETTUALE	NOVEMBRE 2018	
A	EMISSIONE		
REV.	DESCRIZIONE	DATA	REDDATO VERIFICATO APPROVATO