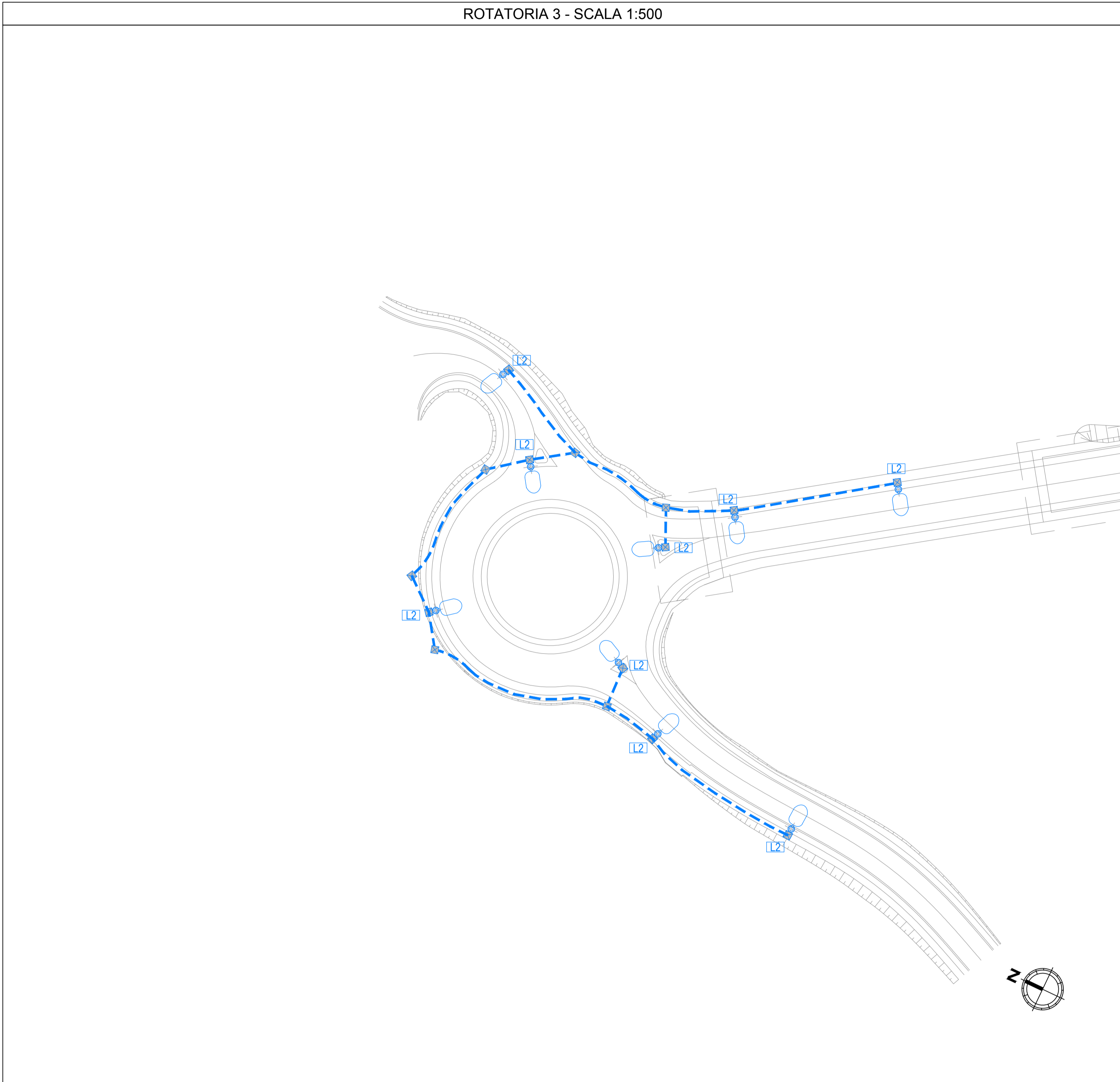


ROTATORIA 3 - SCALA 1:500

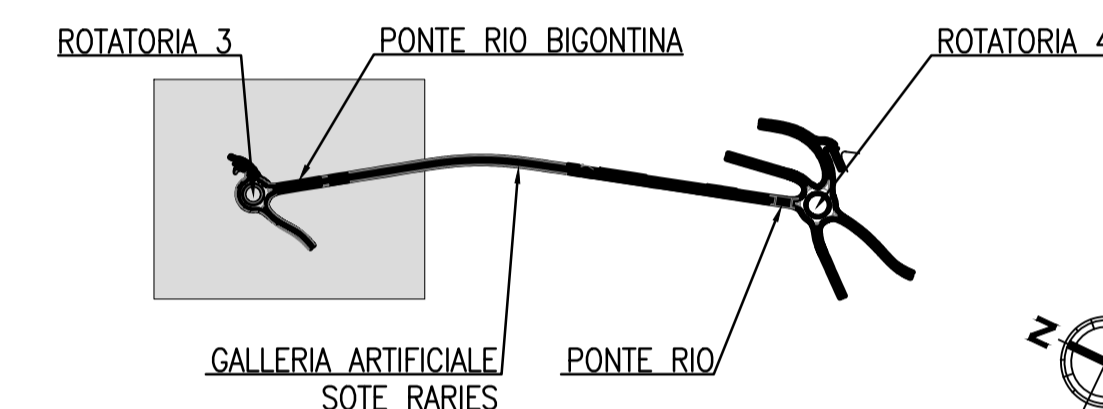


NOTE GENERALI

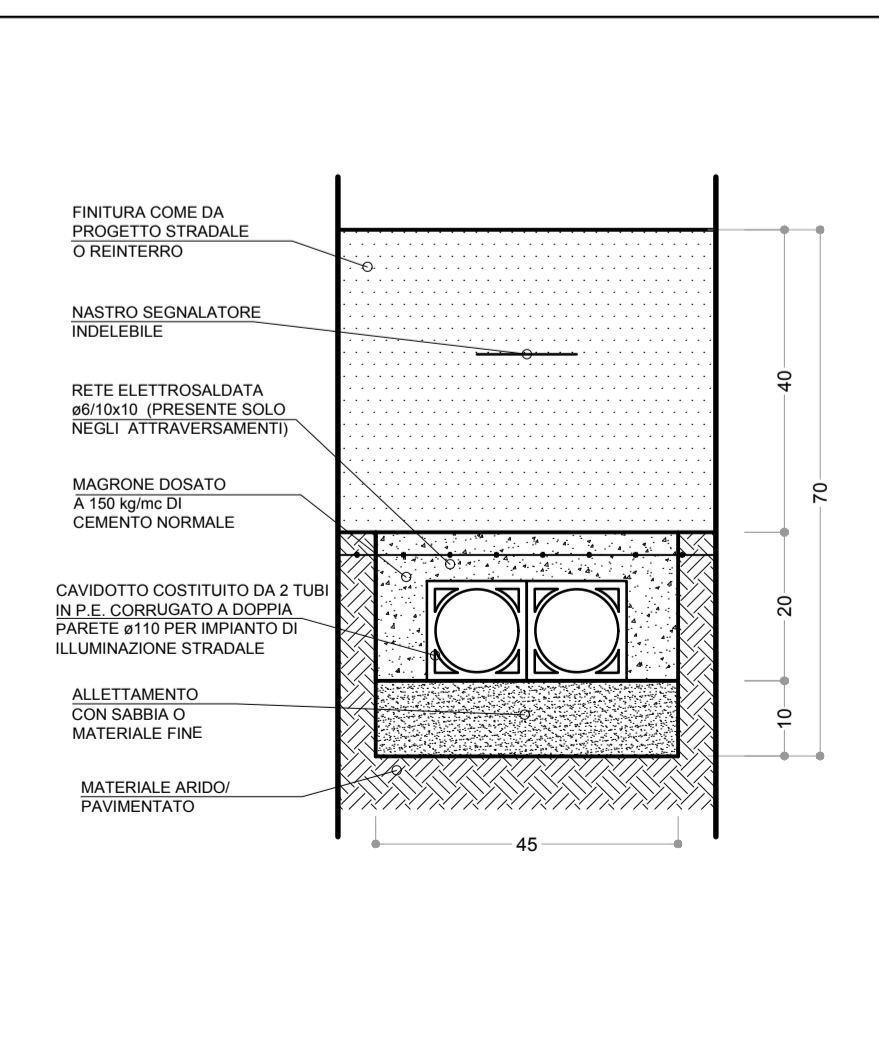
LEGENDA

SIMBOLO	DESCRIZIONE
	CAVIDOTTO INTERRATO 2Ø110 IN PEAD CORRUGATO A DOPPIA PARETE
	PASSERELLA IN ACCIAIO ZINCATO 200x75 mm CON COPERCHIO MONTATA A MENSOLO
	ATTRAVERSAMENTO STRADALE CON PROTEZIONE MECCANICA TRAMITE RETE ELETTROSALDATA Ø 6mm A MAGLIA 10x10cm
	CAVIDOTTO ANNEGATO NEL CLS PASSANTE DIETRO AL PROFILO REDIRETTIVO
	POZZETTO DI TRANSITO IN CALCESTRUZZO DIMENSIONI INTERNE 400x400x400mm CON COPERCHIO IN GHISA SFEROIDALE CLASSE C250
	PALO ILLUMINAZIONE STRADALE IN ACCIAIO ZINCATO h=10 m f.t., SBACCIO 1,5 m; CORPO ILLUMINANTE CON LAMPADA A LED DA 141 W IN CLASSE 2; BASAMENTO PREFABBRICATO IN CALCESTRUZZO DIMENSIONI 1000x1000x1200mm CON POZZETTO INCORPORATO DIMENSIONI 300x300x400mm E CHIUSINO IN GHISA SFEROIDALE CLASSE C250; Ln=NUMERO CIRCUITO
	PALO ILLUMINAZIONE STRADALE IN ACCIAIO ZINCATO h=10 m f.t., SBACCIO 1,5 m CORPO ILLUMINANTE CON LAMPADA A LED DA 141 W IN CLASSE 2 MONTATO SU BICCHIERE E COMPLETO DI SCATOLA DI DERIVAZIONE Ln = NUMERO CIRCUITO
	PUNTO DI CONSEGNA ENTE EROGATORE E QUADRO DI PROTEZIONE GENERALE (QPG)
	QUADRO ELETTRICO ILLUMINAZIONE SVINCOLI

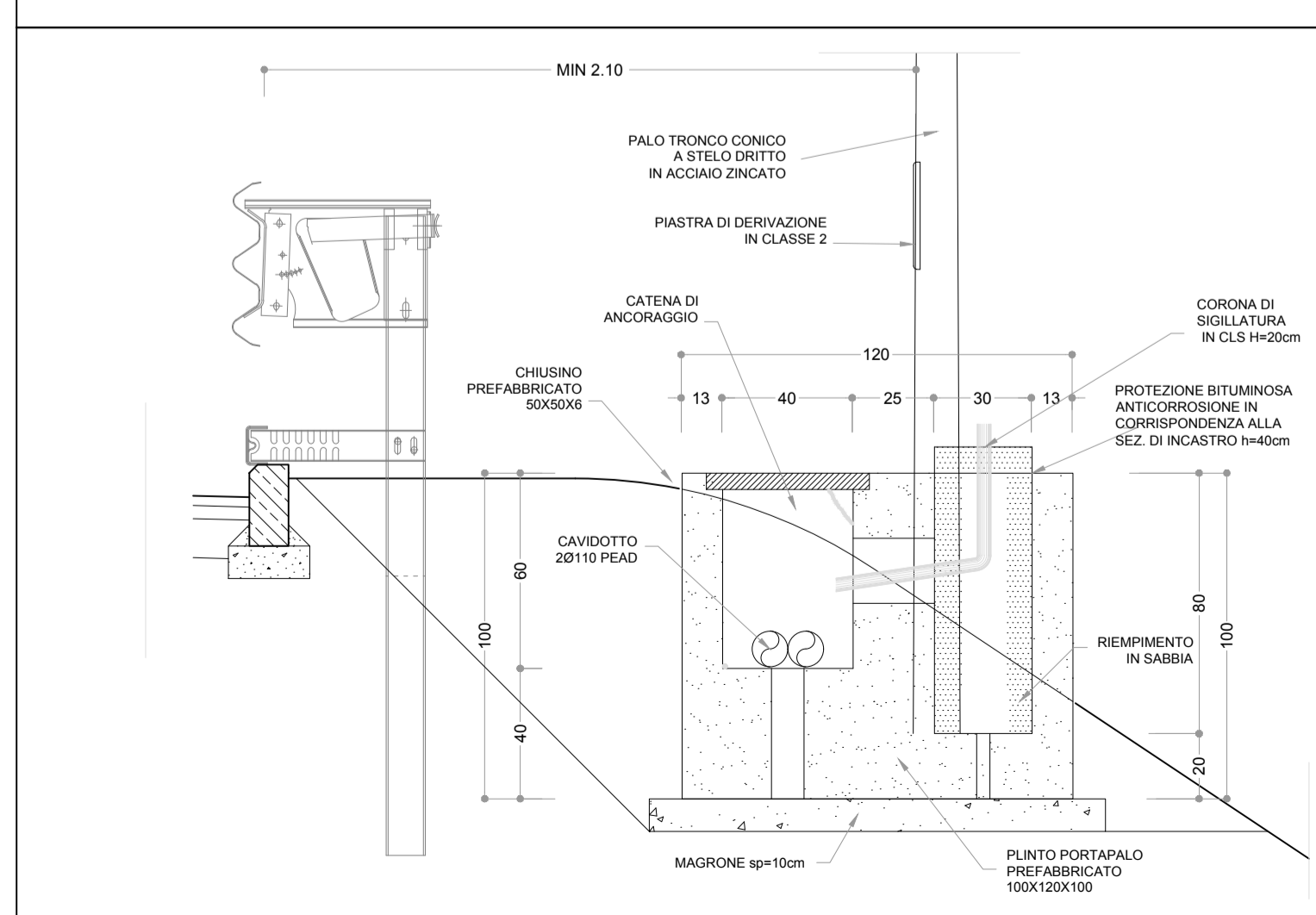
QUADRO D'UNIONE  
1:10000



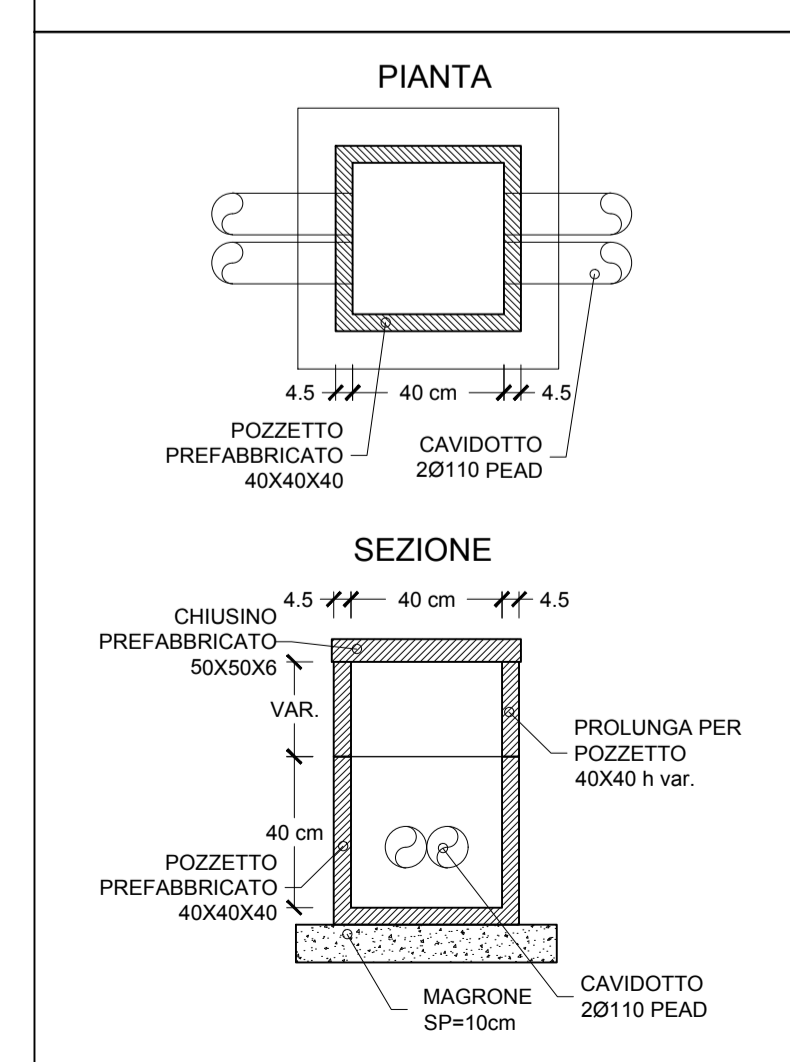
SEZIONE DI SCAVO PER RILEVATO E ATTRAVERSAMENTI STRADALI



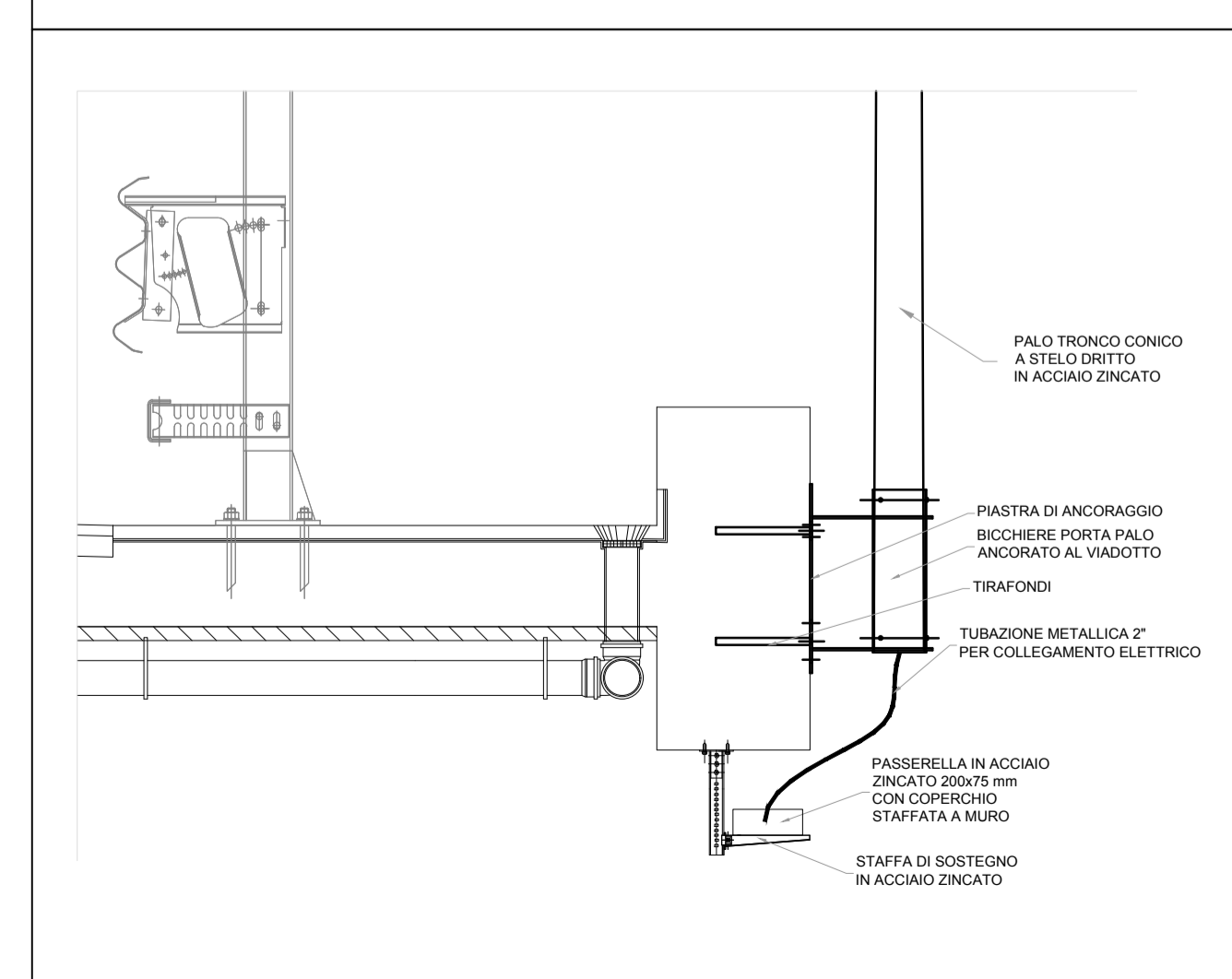
PLINTO PORTAPALO - SCALA 1:20



POZZETTO ROMPIRATTA 40X40 - SCALA 1:20



BICCHIERE PORTAPALO SU VIADOTTO/PONTE - SCALA 1:20



**anas**  
Coordinamento Territoriale Nord Est  
Area Compartmentale Veneto  
Via E. Millosevich, 49 - 30173 Venezia Mestre T [+39] 041 2911411 - F [+39] 041 5317321  
Pec: anas.veneto@postacert.stradeanas.it - www.stradeanas.it  
Anas S.p.A. - Società con Socio Unico  
Sede Legale  
Via Monzambano, 10 - 00185 Roma T [+39] 06 44461 - F [+39] 06 4456224  
Pec: anas@postacert.stradeanas.it  
Cap. Soc. Euro 2.269.892.000,00 Iscr. R.E.A. 1024951 P.IVA 02133681003 - C.F. 80208450587

**S.S. n° 51 "di Alemagna"**  
Provincia di Belluno  
Piano straordinario per l'accessibilità a Cortina 2021  
Miglioramento della viabilità di accesso all'abitato di cortina

**cortina 2021**

PROGETTO DEFINITIVO

PROGETTAZIONE ANAS S.p.A.  
Coordinamento Territoriale Nord Est - Area Compartmentale Veneto

IL PROGETTISTA: <i>Ing. Pietro Leonardo CARLUCCI</i>	IL GEOLOGO: <i>Geol. Emanuela AMICI</i>	IL GRUPPO DI PROGETTAZIONE: <i>Dott. Marco FORMENTELLO</i> <i>Arch. Lisa ZANNONER</i>
ASSISTENZA ALLA PROGETTAZIONE: <b>IDROESSE ENGINEERING</b> <i>Amministratore unico e Direttore Tecnico</i> <i>Dott. Ing. Alberto Cecchini</i>		visto: IL RESPONSABILE DEL PROCEDIMENTO <i>Ing. Gabriella MANGINELLI</i>
N. ELABORATO:		PROTOCOLLO: DATA:
IMPIANTI TECNOLOGICI Intersezioni e svincoli - Rotatoria 3 Planimetria dell'impianto di illuminazione		
CODICE PROGETTO PROGETTO M S V E 1 4	LEV. PROG. D 1 7 2 8	NOME FILE T01M01IMPPL01_B.dwg
REVISIONE B	SCALA: Varie	
REV.	DESCRIZIONE	DATA
		REDDATO
		VERIFICATO
		APPROVATO