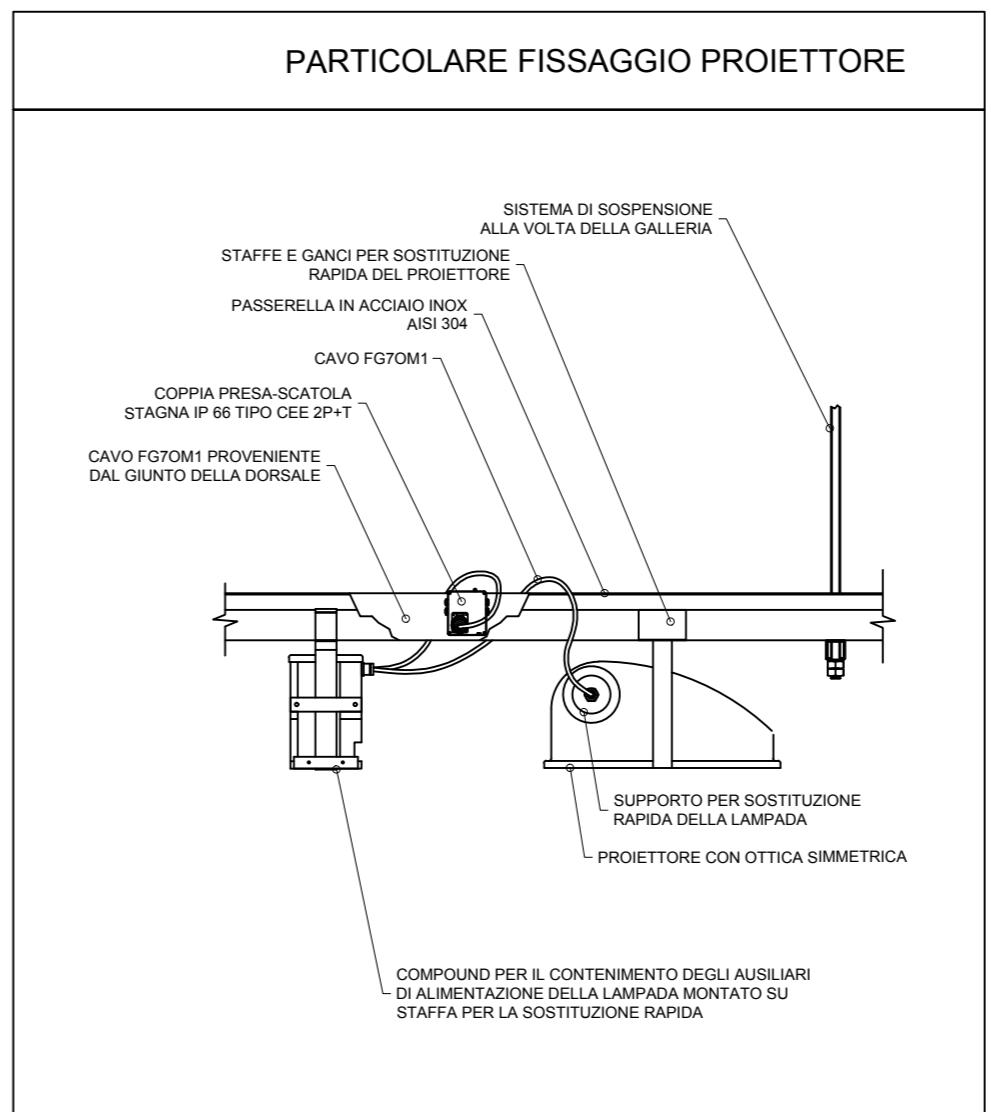
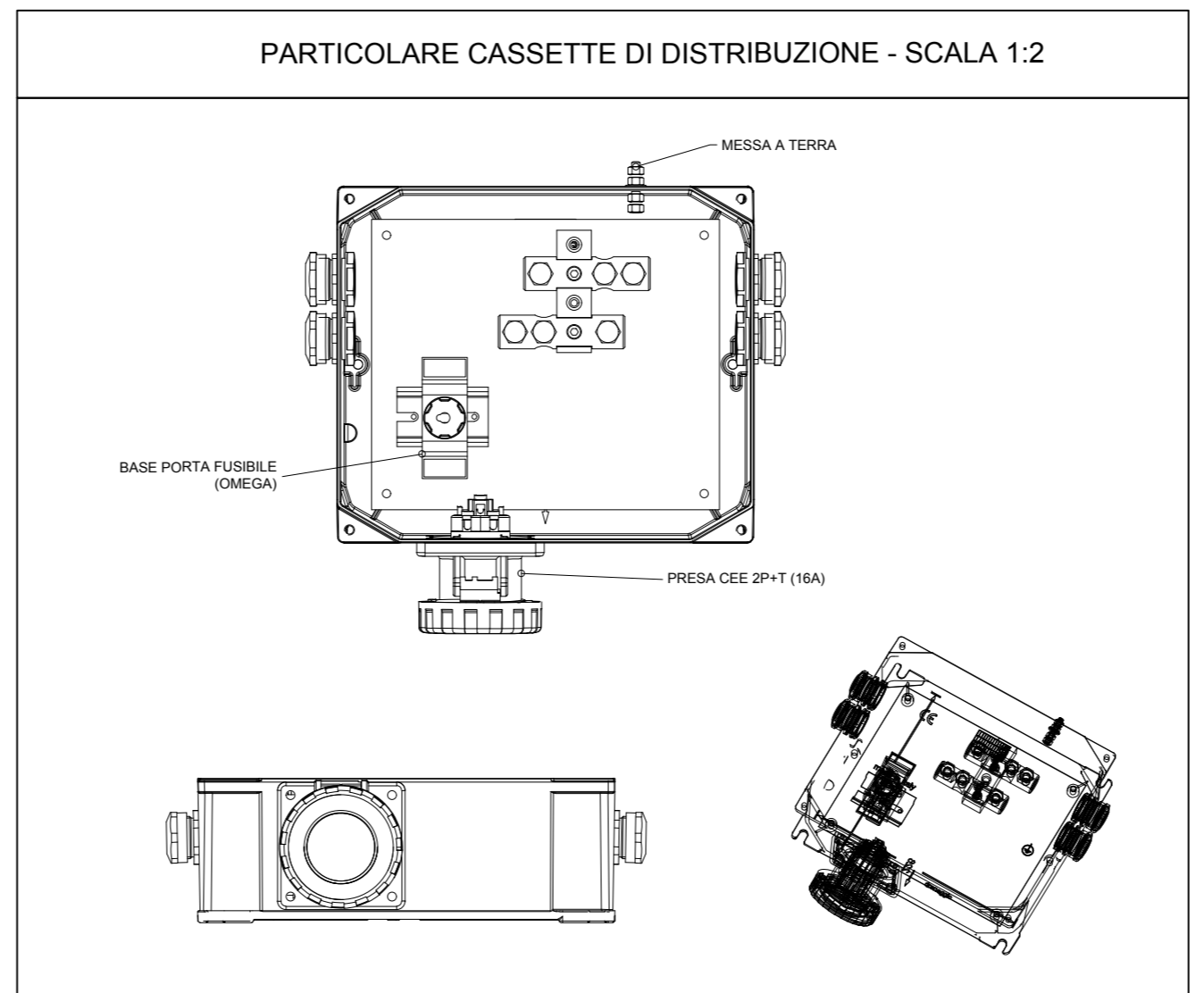
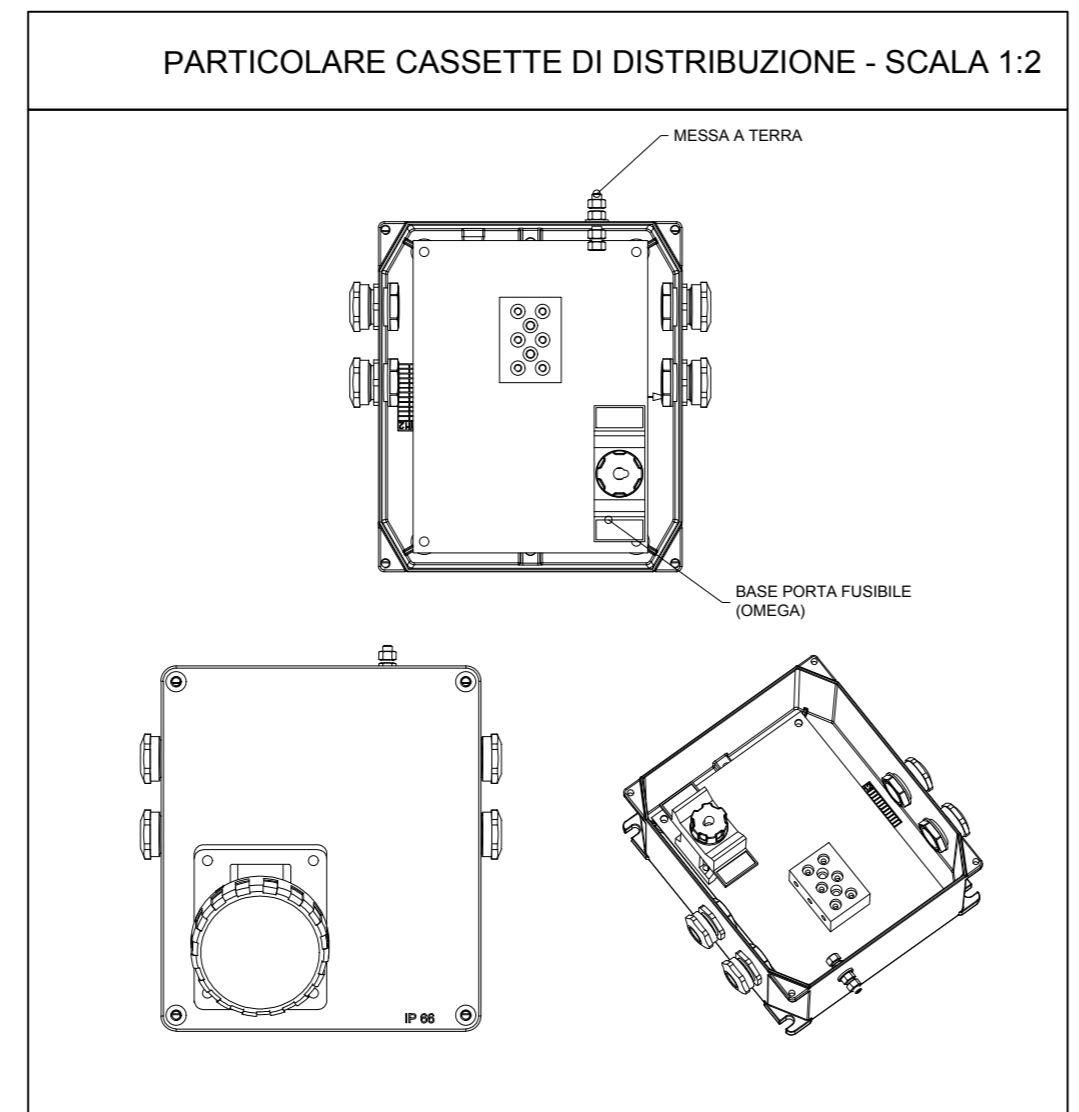
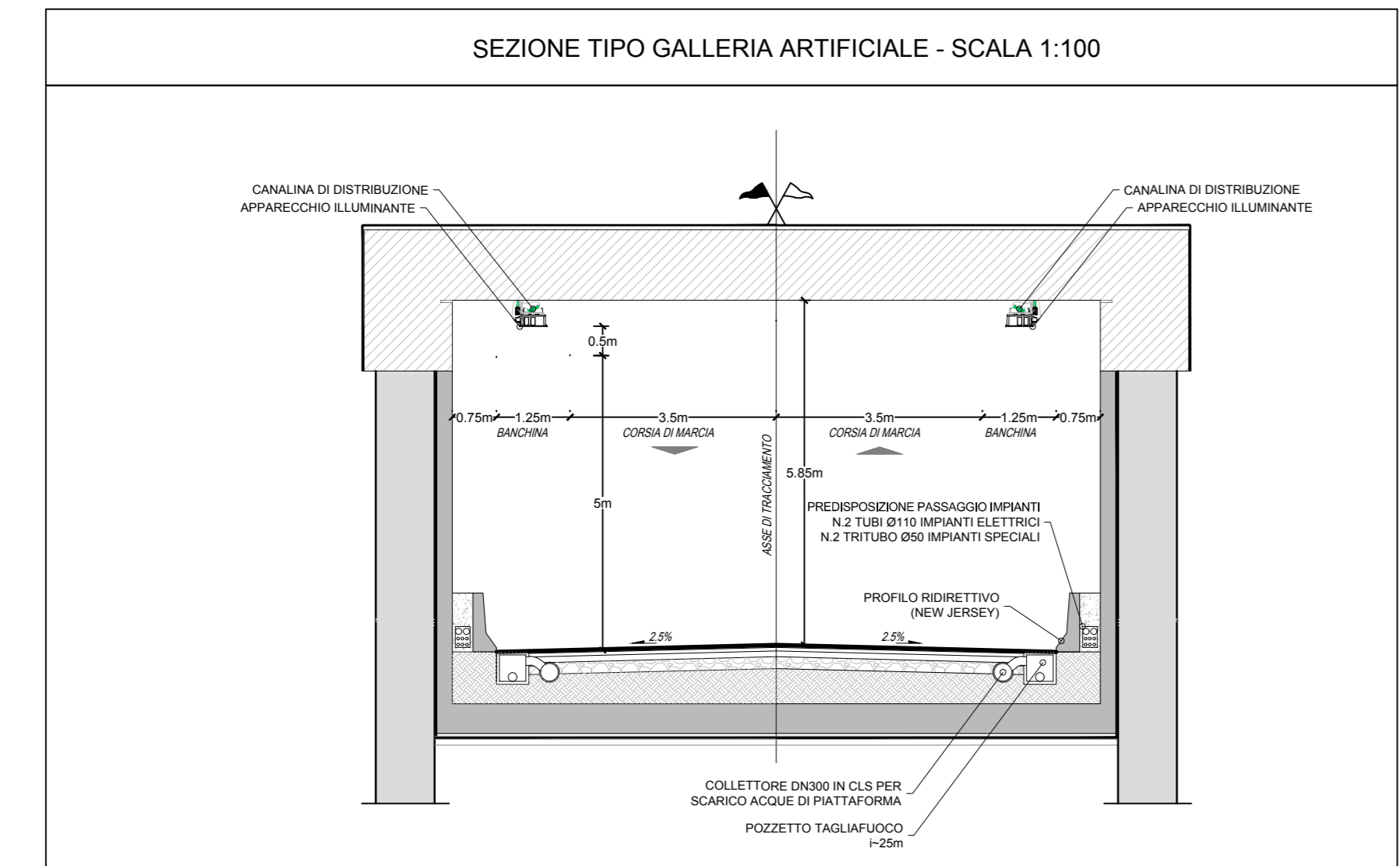
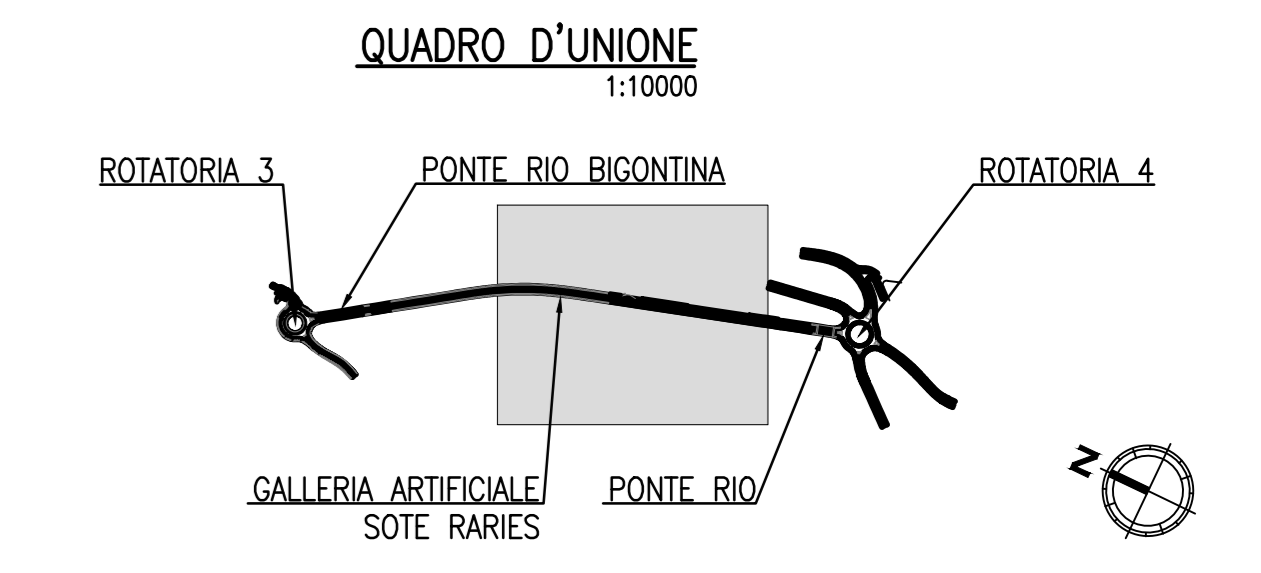
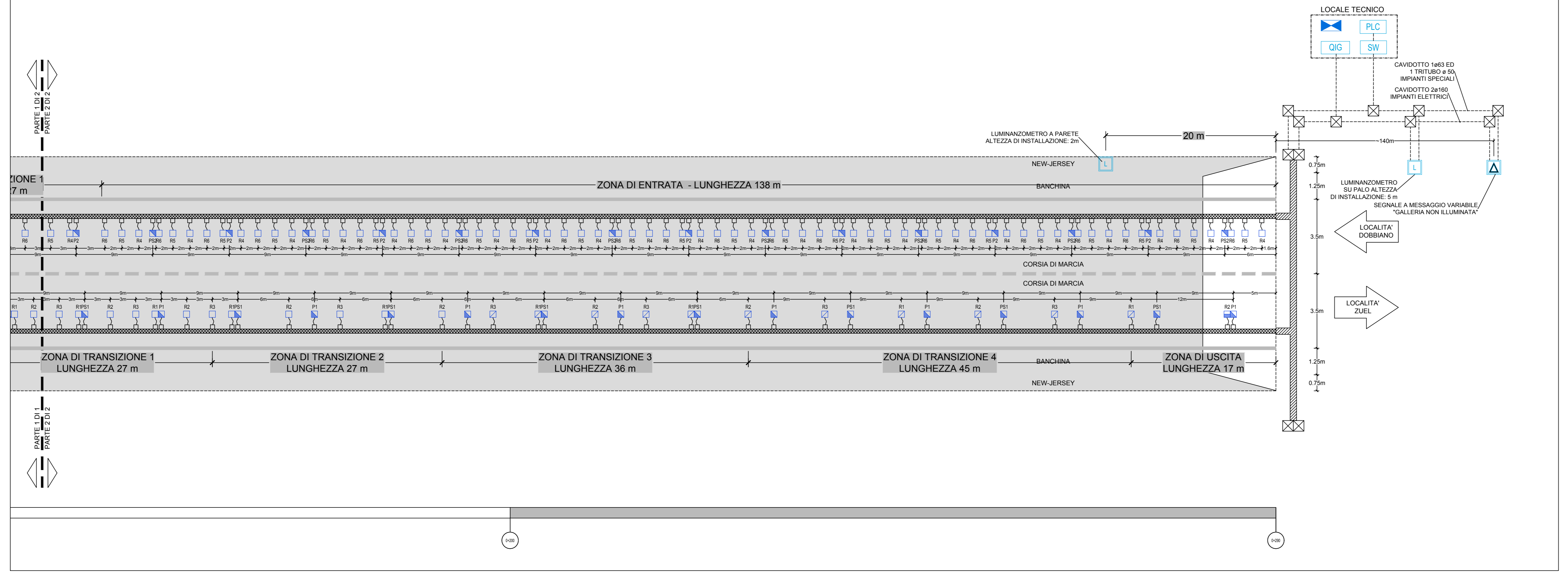
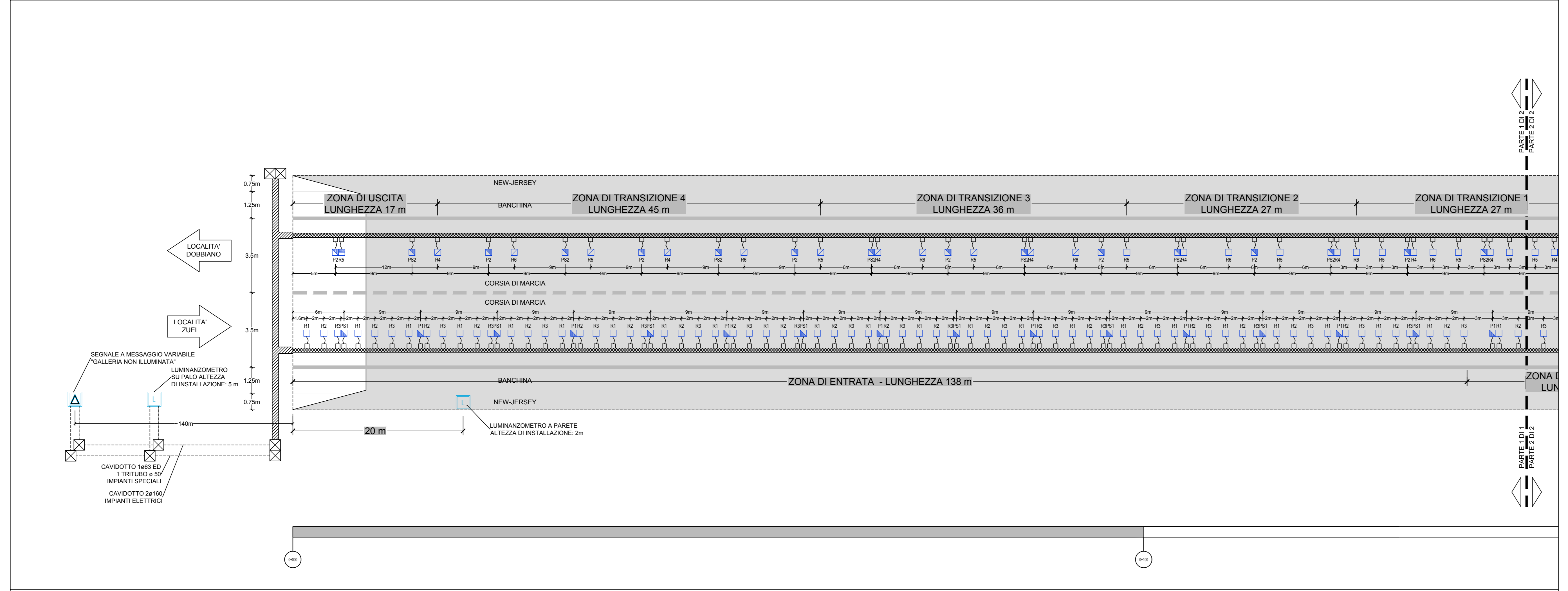


LEGENDA

SIMBOLO	DESCRIZIONE
[QIG]	QUADRO ILLUMINAZIONE GALLERIA
[SW]	UNITA' DI SWITCH PER SISTEMA DI TELECOMUNICAZIONI
[C.C.I.S.]	CENTRALINA DI CONTROLLO E REGOLAZIONE CON TRASFORMATORE PER ALIMENTAZIONE CORPI ILLUMINANTI PER ILLUMINAZIONE VIE DI ESODO
[C.C.I.S.]	CENTRALE DI CONTROLLO ILLUMINAZIONE DI SICUREZZA
[L]	CORPO ILLUMINANTE IN ACCIAIO INOX AISI 304 IP68 CON LAMPADA A LED DA 61W SIMMETRICO IN CLASSE II FLUSSO LUMINOSO 8500lm - PER ILLUMINAZIONE PERMANENTE
[L]	CORPO ILLUMINANTE IN ACCIAIO INOX AISI 304 IP68 CON LAMPADA A LED DA 95W SIMMETRICO IN CLASSE II FLUSSO LUMINOSO 9500lm - PER ILLUMINAZIONE DI RINFORZO
[L]	CORPO ILLUMINANTE IN ACCIAIO INOX AISI 304 IP68 CON LAMPADA A LED DA 132W SIMMETRICO IN CLASSE II FLUSSO LUMINOSO 17400lm - PER ILLUMINAZIONE DI RINFORZO
[L]	CORPO ILLUMINANTE IN ACCIAIO INOX AISI 304 IP68 CON LAMPADA A LED DA 400W SIMMETRICO IN CLASSE II FLUSSO LUMINOSO 39850lm - PER ILLUMINAZIONE DI RINFORZO
[L]	CASSETTA DI DERIVAZIONE IN ACCIAIO INOX AISI 316L 100x100x50mm IP65, RESISTENZA AGLI URTI IK10 CON ALIMENTAZIONE AL CORPO ILLUMINANTE ATTRAVERSO PRESA CEE 2P+T DA 16A, CERTIFICATA PER GARANTIRE LA FUNZIONALITA' PER ALMENO 90 MINUTI A 850 °C SECONDO NORMA EN50362
[L]	DERIVAZIONE IN CAVO CON SPINA MOBILE IP67 16A 2P+T
[L]	N°1 PASSERELLA IN ACCIAIO INOX 200x75 mm CON SETTO SEPARATORE PER IMPIANTI ELETTRICI E SPECIALI
[L]	N°1 PASSERELLA IN ACCIAIO ZINCATO 300x75 mm CON COPERCHIO PER IMPIANTI ELETTRICI
[L]	N°1 PASSERELLA IN ACCIAIO ZINCATO 200x75 mm CON COPERCHIO PER IMPIANTI SPECIALI
[L]	POZZETTO DI DERIVAZIONE 100x100x100, PER IMPIANTI ELETTRICI POSTO AD INTERVALLI DI 30m
[L]	POZZETTO DI DERIVAZIONE 60x60x60, PER IMPIANTI SPECIALI POSTO AD INTERVALLI DI 30m
[L]	CAVIDOTTO INTERRATO DEL TIPO A DOPPIO STRATO IN POLIETILENE STRUTTURATO AD ALTA DENSITA' CORRUGATO ESTERNAMENTE
[L]	LUMINANZOMETRO SU PALO ALTEZZA DI INSTALLAZIONE: 5 m
[L]	ROTOCARTELLI A MESSAGGIO VARIABILE PER LA SEGNALEZIONE IN CASO DI EMERGENZA DI "GALLERIA NON ILLUMINATA"
[L]	PUNTO DI CONSEGNA ENTE ERGATORE E QUADRO DI PROTEZIONE GENERALE (OPG)



Coordinamento Territoriale Nord Est
anas
 Area Compartmentale Veneto
 Via E. Milanesich, 49 - 30173 Venezia Mestre - T (+39) 041 2911411 - F (+39) 041 5317321
 P.le Venezia, 10 - 30138 Cortina d'Ampezzo - T (+39) 0461 44481 - F (+39) 0461 445224
 Area S.p.A. - Società con Socio Unico
 Cortina d'Ampezzo
 Via Montebelluno, 10 - 30185 Roma - T (+39) 06 44481 - F (+39) 06 445224
 P.le Venezia, 10 - 30138 Cortina d'Ampezzo - T (+39) 0461 44481 - F (+39) 0461 445224
 Cap. Soc. Euro 2.269.892.000,00 Iscr. R.E.A. 1024951 P.IVA 02133681003 - C.F. 80208450097

S.S. n° 51 "di Alemagna"
 Provincia di Belluno

Piano straordinario per l'accessibilità a Cortina 2021

Miglioramento della viabilità di accesso all'abitato di cortina

PROGETTO DEFINITIVO
 PROGETTAZIONE ANAS S.p.A.
 Coordinamento Territoriale Nord Est - Area Compartmentale Veneto

IL PROGETTISTA:
 Ing. Pietro Leonardo CARLUCCI

IL GEOLOGO:
 Geol. Emanuela AMICI

IL GRUPPO DI PROGETTAZIONE:
 Dott. Marco FORMENTELLO
 Arch. Lisa ZANNONER

ASSISTENZA ALLA PROGETTAZIONE:
 IDROESSE
 Amministratore unico e Direttore tecnico
 Dott. Ing. Alberto Cecchini

VISIO: IL RESPONSABILE DEL PROCEDIMENTO
 Ing. Gabriella MANONELLI

PROTOCOLLO:
 DATA:

N. ELABORATO:
 IMPIANTI TECNOLOGICI
 Galleria artificiale Sote Raries
 Planimetria dell'impianto di illuminazione

CODICE PROGETTO	NOME FILE	REVISIONE	SCALA:
PROGETTO M/S/V/E/1/A/D/1/7/2/8	T011M03IMPLP01_B.dwg		Varie
ELABORAZIONE M/S/V/E/1/A/D/1/7/2/8	ELABORAZIONE T011M03IMPLP01	B	
REVISIONE	DESCRIZIONE	DATA	REDATTO
A	EMMISSIONE	NOVEMBRE 2018	VERIFICATO
REV.	DESCRIZIONE	DATA	VERIFICATO