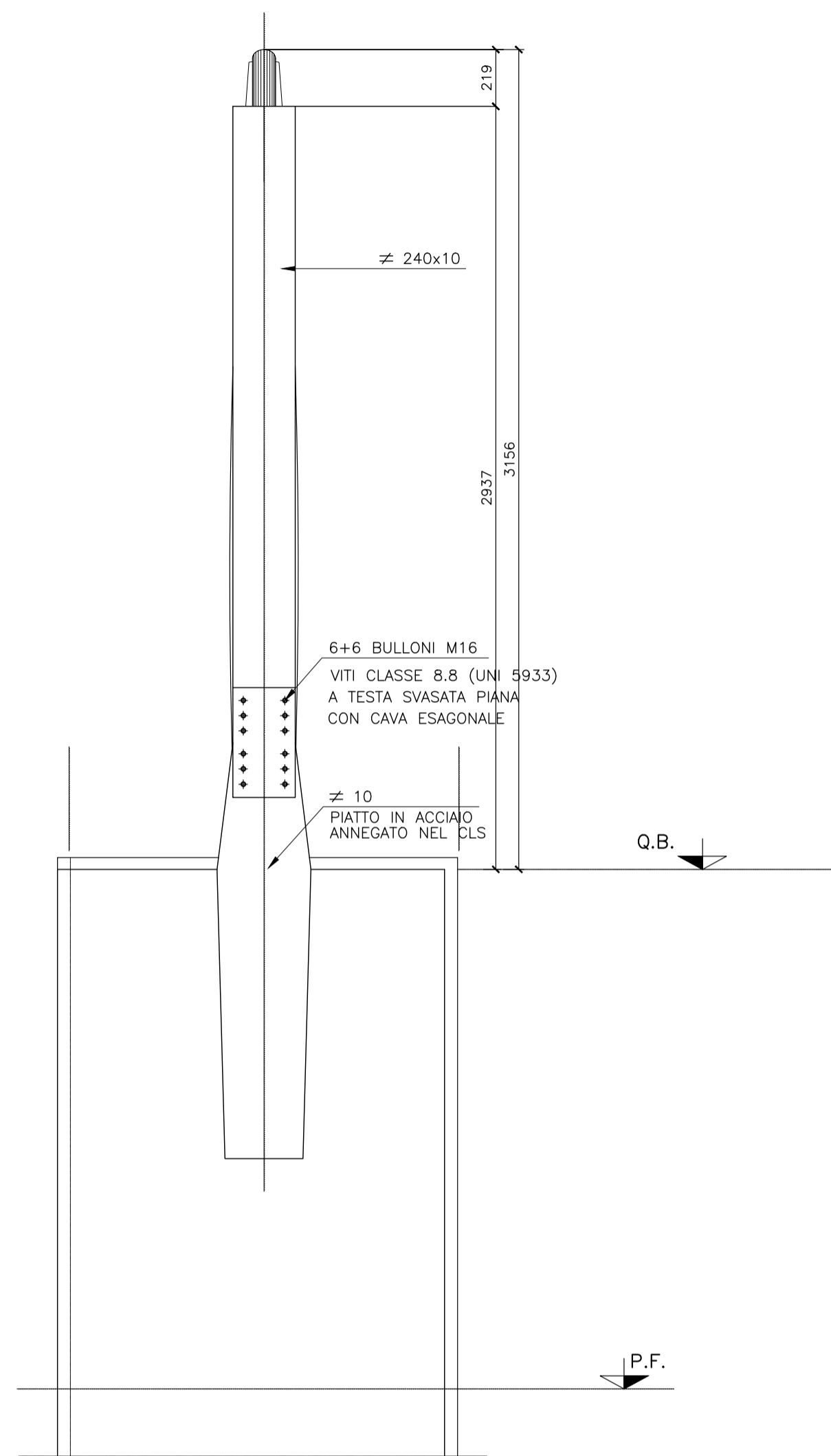


CARPENTERIA PROSPETTI E SEZIONE

Scala 1:20

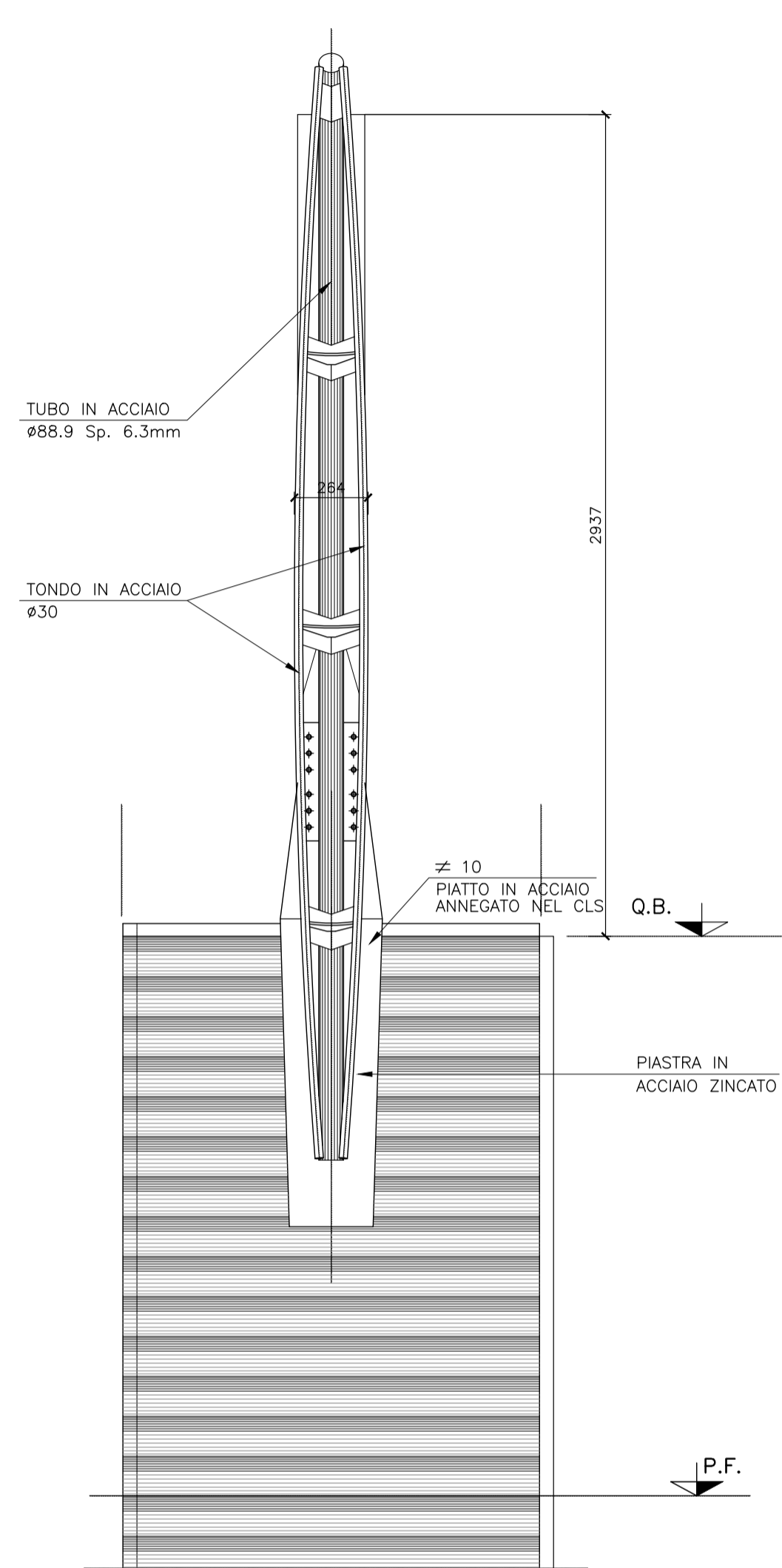
PROSPETTO INTERNO

Scala 1:20



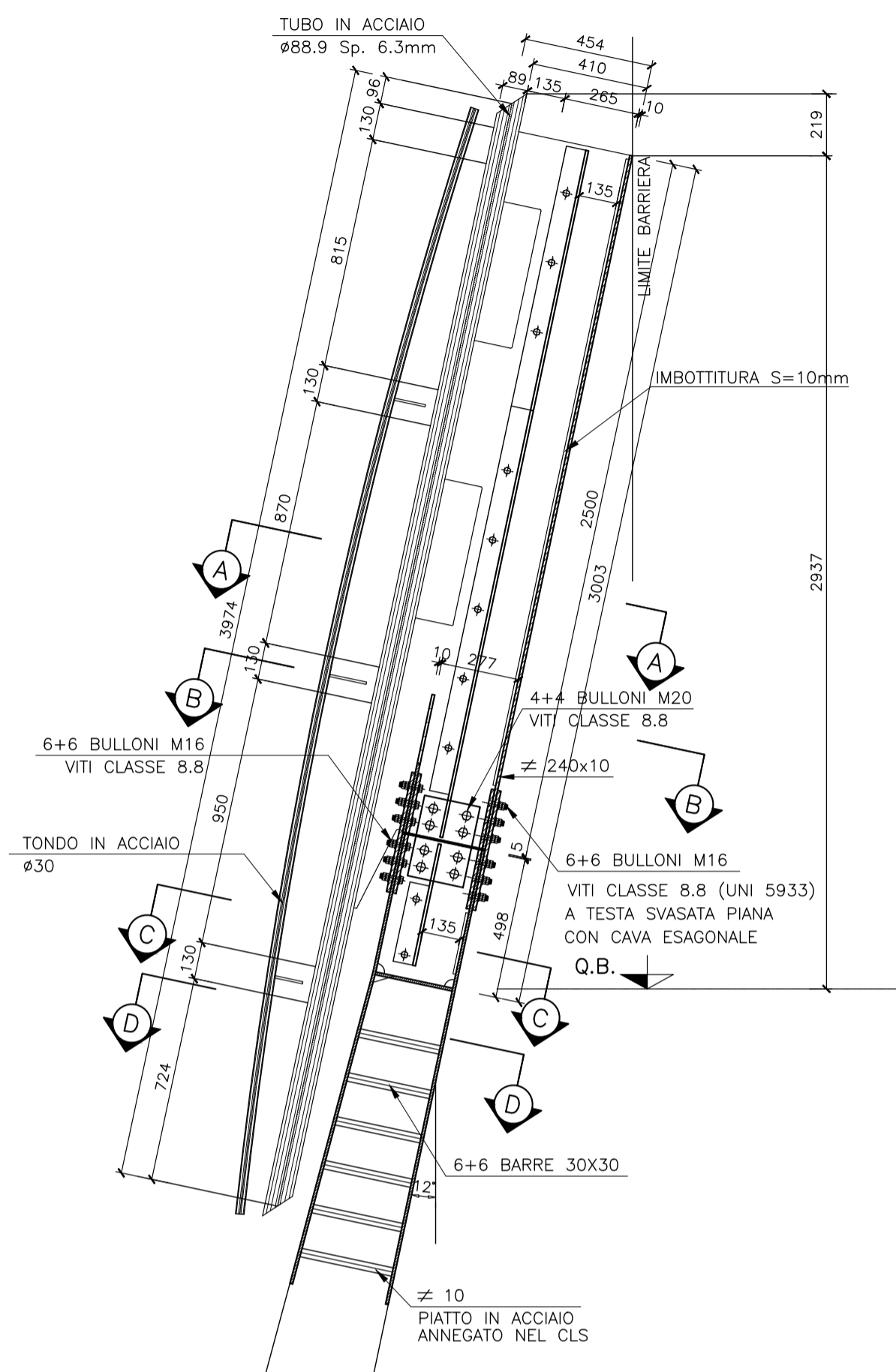
PROSPETTO ESTERNO

Scala 1:20



SEZIONE TRASVERSALE

Scala 1:20



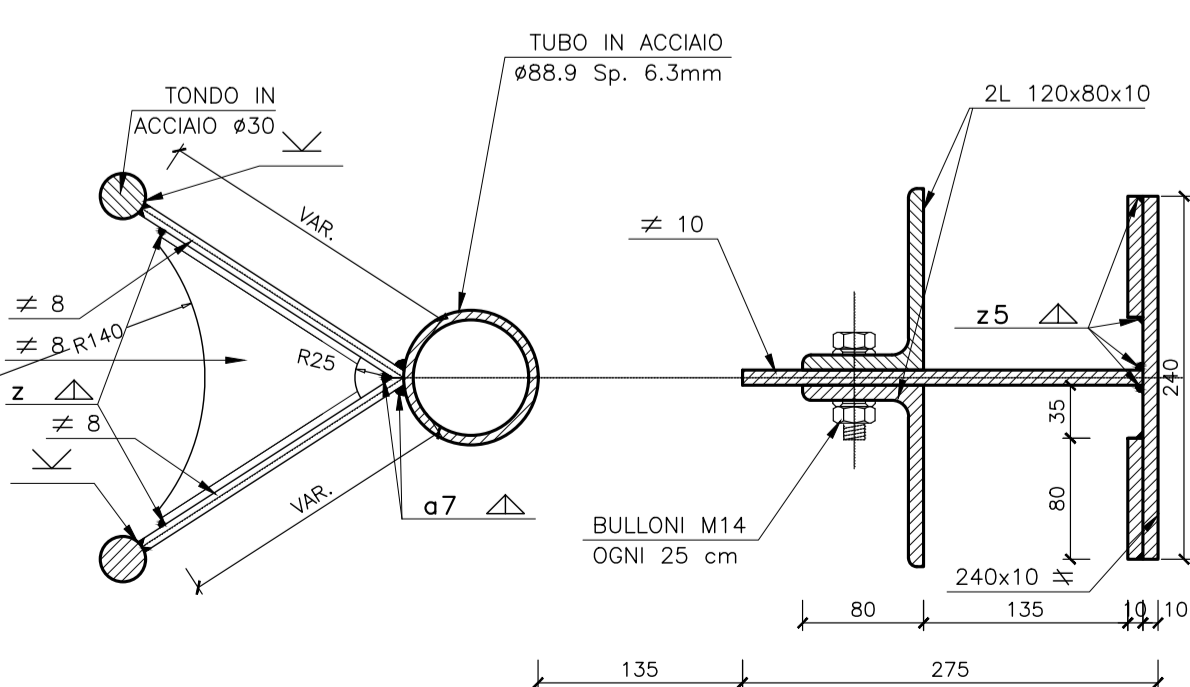
NOTA:
- PER I DETTAGLI RELATIVI AL PROFILO ANNEGATO NELLA BASE IN CLS VEDI ELABORATI: D87100E9BZOC0000M23C E D87100E9BZOC0000M24C
- PER I DETTAGLI RELATIVI AL GIUNTO BULLONATO VEDI ELABORATO: D87100E9BZOC0000M38B

DETTAGLI COSTRUTTIVI

Scala 1:5

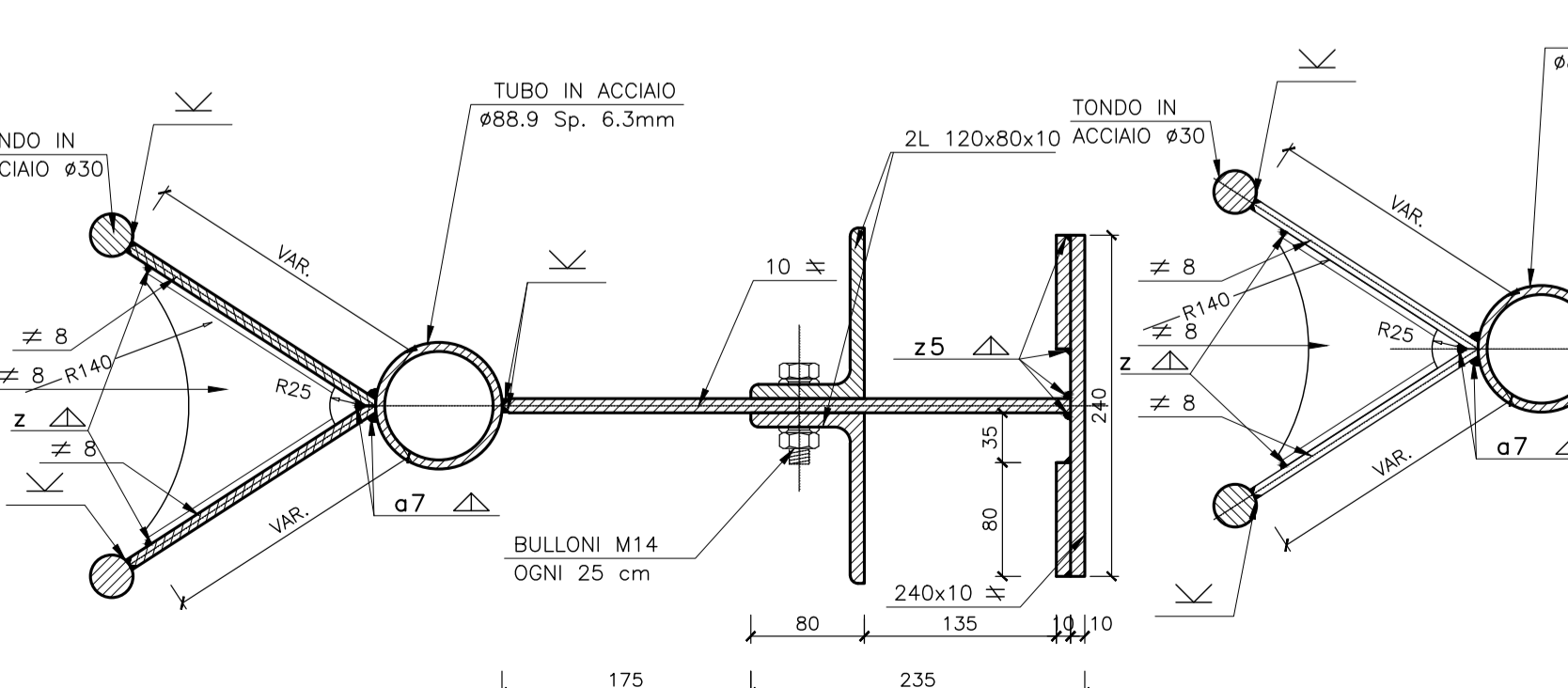
SEZIONE A-A

Scala 1:5



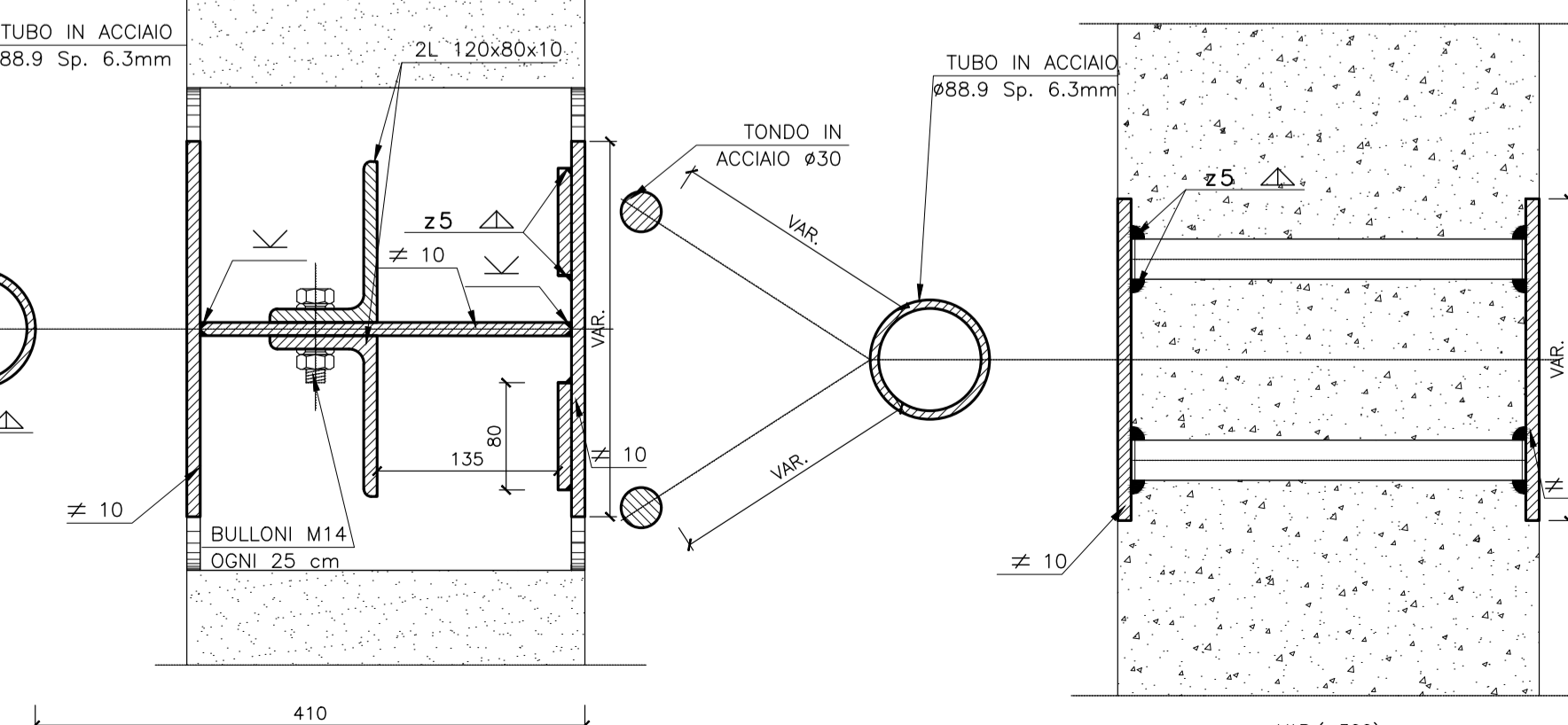
SEZIONE B-B

Scala 1:5



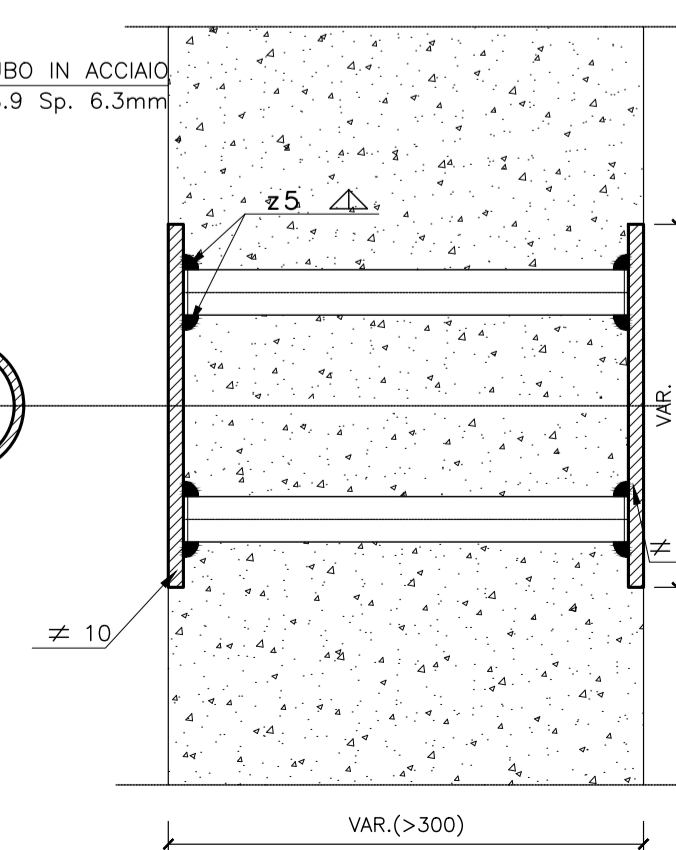
SEZIONE C-C

Scala 1:5



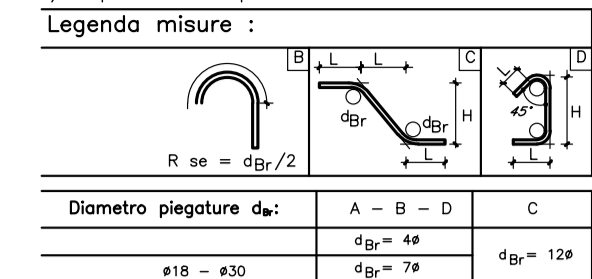
SEZIONE D-D

Scala 1:5



STRUTTURE IN CALCESTRUZZO

CALCESTRUZZO (manufatto prefabbricato).....R_{ck} = 45 MPa
CALCESTRUZZO (fondazione).....R_{ck} = 35 MPa
CALCESTRUZZO (Mortai; Stradello esterno).....R_{ck} = 25 MPa
CALCESTRUZZO (Mortai).....R_{ck} = 15 MPa
Capifero fondazione 6 cm, capifero elevazione 3,5 cm, sovrapposizioni >= 40s
Prevedere spile di collegamento dei ferri soprattutto nei punti di curvatura
ACCIAIO S275JR (Ex Fe430 B) UNI EN 10025/95 per armatura pali



STRUTTURE IN ACCIAIO

- ACCIAIO per montanti metallici, piastre e irrigidenti saldati.....Tipo S275/235 UNI EN 10025
- ACCIAIO per tubi.....Tipo S275/235 UNI EN 10210
- ACCIAIO per montanti metallici, piastre e irrigidenti non saldati.....Tipo S275/235 UNI EN 10025
- ACCIAIO per accessori metallici della barriera acustica.....Tipo S275/235 UNI EN 10025

TIRAFONDI
- con filetture metriche ISO a passo grosso, di caratteristiche meccaniche equivalenti e superiori al Tipo S275/235 UNI EN 10025
- doti con caratteristiche meccaniche equivalenti o superiori alla classe 8 secondo UNI EN 20898 parte II conformi per le caratteristiche dimensionali alla UNI 5713
- rosette in acciaio C50 (UNI EN 10083) temperato e rinvenuto HRC 32-40 conformi per le caratteristiche dimensionali alla UNI 7089
- coppie di serraggio pari al 60% dei valori della CNR 10011/88 se non diversamente specificato

BULLONI
- Viti con caratteristiche meccaniche classe 10.9 secondo UNI EN ISO 898 parte I conformi per le caratteristiche dimensionali alla UNI 5712
- Viti a testa svasata con caratteristiche meccaniche classe 8.8 secondo UNI EN ISO 898 parte II conformi per le caratteristiche dimensionali alla UNI 5713
- bulloni con caratteristiche meccaniche classe 8 secondo UNI EN 20898 parte II conformi per le caratteristiche dimensionali alla UNI 5713
- rosette in acciaio C50 (UNI EN 10083) temperato e rinvenuto HRC 32-40 conformi per le caratteristiche dimensionali alla UNI 5713
- ogni foro bullone per unioni di precisione: comprensivo delle rispettive tolleranze per unioni a taglio pari a 0.3mm secondo D.M. 9/1/1996 punto 7.2.2
- coppie di serraggio secondo CNR 10011/88 se non diversamente specificato

NOTE:
- le viti e i dadi devono essere associati come indicato nel Prospetto 2 della UNI EN 20898 parte II
- bulloni e tirafondi dovranno essere montati con una rosetta sotto il dado
- bulloni e tirafondi dovranno essere montati con dado e contriodato

DISUNIONI
Nessuna giunzione è considerata "ad attrito", tutte le giunzioni sono "a taglio", calcolate considerando l'area lorda del bullone.

SALDATURE
Le saldature dovranno essere eseguite e controllate nel rispetto della Istruzione FS 44/S Rev. A del 20.10.99, con le seguenti precisazioni:
- UNI EN ISO 9001/2000
- tra i procedimenti di saldatura applicabili di cui al punto 8.3.3 si può utilizzare anche il filo continuo pieno, purché le saldature siano prive di difetti, quali incrinature, e ben ricoperte di rivestimento protettivo, connesso all'ente preposto al controllo della produzione
- per quanto riguarda i tirafondi, bulloni ed elementi diversi, l'Ente preposto al controllo (ad es. I.I.S.) potrà definire nelle specifiche tecniche da approvare per ciascun fornitore, delle percentuali variabili in funzione degli accertamenti su lotti simili, fatto salvo che la certificazione (nel rispetto della FS 44/S) dovrà essere relativa a tutti i lotti di produzione da spedire in cantiere
Le saldature si intendono continue (salvo diversa indicazione).
Le saldature si intendono a cordone d'angolo (salvo diversa indicazione).
Al fine di evitare incroci di saldature prevedere degli slot di opportune dimensioni per far girare le saldature nello spessore.

QUESTI MATERIALI
Tutti i materiali dovranno essere sottoposti a zinatura o caldo in accordo a quanto riportato nella norma UNI EN ISO 1461, nel rispetto del Discipolone Tecnico delle Saldature del 1998 e s. m.

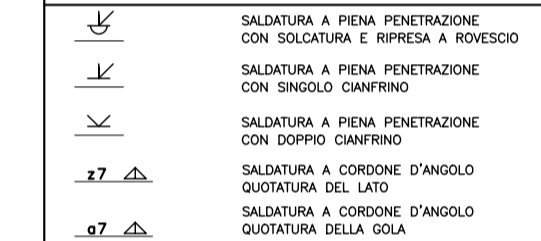
PROVE SUI MATERIALI
Tutti i materiali dovranno essere certificati in accordo alla norma UNI EN ISO 10204 punto 3.2, e forniti in modo che risultino, inequivocabilmente, prodotti qualificati ai sensi dell'allegato E delle norme tecniche del vigente D.M. del Ministero delle Infrastrutture e Trasporti (D.M. 17 gennaio 2018) per quanto riguarda tirafondi, bulloni ed elementi diversi, gli stessi dovranno essere forniti di un certificato di controllo secondo quanto previsto dalla norma UNI EN ISO 10204 punto 4.1

CONTROLLO DEI MATERIALI LAVORATI
Prima della spedizione in opera, gli elementi costruiti dovranno essere sottoposti da parte di personale FS, oltre ai controlli previsti sulla saldatura, ai controlli dimensionali e visivi, nonché a quelli sul rivestimento in ragione del 30% degli elementi prodotti per ciascun lotto di produzione; tali controlli potranno essere estesi in funzione dell'esito dei controlli, fino al 100% degli elementi stessi.

CONTROLLO IN OPERA
Dopo il montaggio in opera saranno effettuate da parte della FS verifiche di posizionamento dei montanti e delle coppie di serraggio, in ragione del 30% degli elementi; tali controlli potranno essere estesi, in funzione dell'esito degli stessi, fino al 100% degli elementi stessi. Infine saranno effettuati controlli sulla finitura del rivestimento. Deve essere curata la verniciatura dei montanti.

PANNELLI ACUSTICI
I pannelli acustici (fonosorboni opachi di altezza singola pari a 50 cm, da posizionare sopra la base in c.a., saranno realizzati in acciaio inox di caratteristiche di resistenza alla corrosione adeguate al sito in cui è installata la barriera e comunque non inferiori ad AISI 304 verniciato con spessore delle lamine di almeno 12/10 di spessore di specifiche e giustificate richieste nella fase di approvazione degli interventi di mitigazione. I pannelli acustici metallici posizionati tra i 2,00 metri ed i 3,50 metri sul piano del ferro, possono essere sostituiti con pannelli acustici riflettenti trasparenti da realizzare in cristallo stralocato antiscalfiamento ed antiproiettile composta da almeno due lastre di 8 mm di spessore con interposto un film di polivinilidene dello spessore di 1,5 mm. L'oggetto sarà in ogni caso realizzato con pannelli acustici metallici.

LEGENDA SALDATURE



NOTE:

IN CASO DI DISCORDANZA FRA DISegni D'INSEMME E DI DETTAGLIO SI INTENDE PREVALENTE L'INDICAZIONE FORNITA DAL DISegno DI DETTAGLIO
Tutti i materiali e i prodotti devono essere conformi al quanto previsto nel disciplinare tecnico per barriere antirumore per tangenti ferroviarie (ED. 1998 e successivi aggiornamenti).

COMMITTENTE:



DIREZIONE LAVORI:



APPALTATORE:



PROGETTAZIONE:

RAGGRUPPAMENTO TEMPORANEO PROGETTISTI



PROGETTISTA:

Ing. FEDERICO DURASTANTI

DIRETTORE DELLA PROGETTAZIONE:

Ing. PIETRO MAZZOLI

Responsabile integrazione fra le varie prestazioni specialistiche

PROGETTO ESECUTIVO

ITINERARIO NAPOLI-BARI
RADDOPPIO TRATTA CANCELLO-BENEVENTO
1° LOTTO FUNZIONALE CANCELLO-FRASSO TELESINO E VARIANTE ALLA LINEA ROMA-NAPOLI VIA CASSINO NEL COMUNE MADDALONI

BARRIERE ANTIRUMORE

Barriera antirumore: Montanti metallici tipo H5

APPALTATORE	CONSORZIO CFT IL DIRETTORE TECNICO Geom. C. BIANCHI 10/07/2018					SCALA:	varie
-------------	-------------------------------------------------------------------------	--	--	--	--	--------	-------

COMMESSA	LOTTO	FASE	ENTE	TIPO DOC.	OPERA/DISCIPLINA	PROGR.	REV.
IF1N	01	E	ZZ	BZ	OC0000	014	A

Rev.	Descrizione	Redatto	Data	Verificato	Data	Approvato	Data	Autorizzato Data
A	Emissione	M.Crea	10/07/2018	F.Durastanti	10/07/2018	P.Mazzoli	10/07/2018	F.Durastanti
								10/07/2018