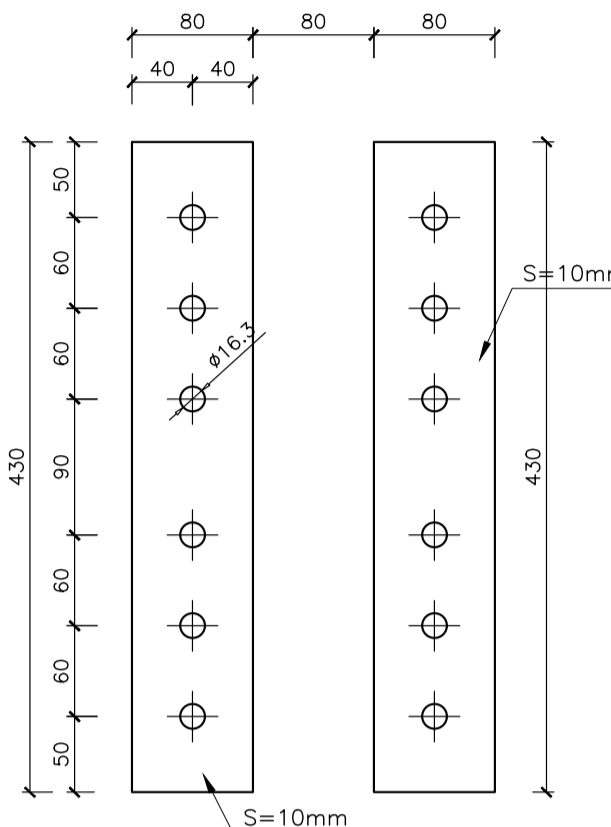


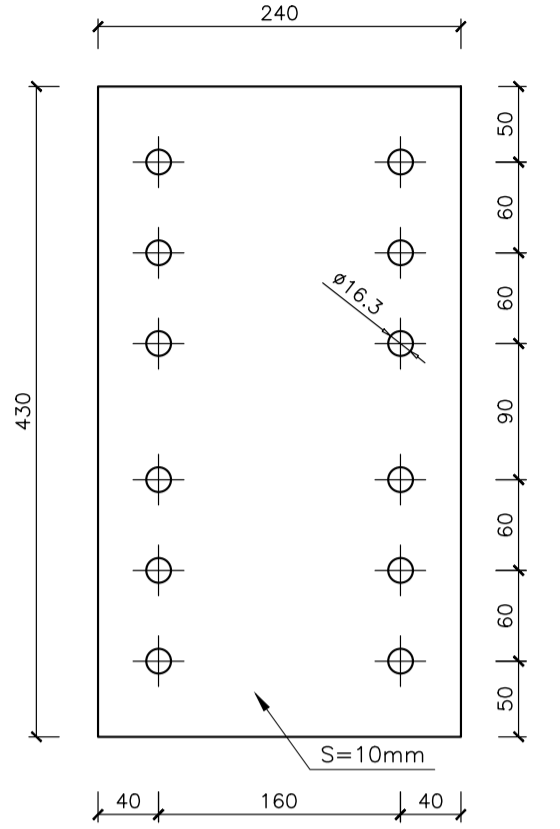
DETTAGLIO DEL PROFILO ANNEGATO

Scala 1:5

COPRIGIUNTI ESTERNI E INTERNI D'ALA LATO ESTERNO BINARIO

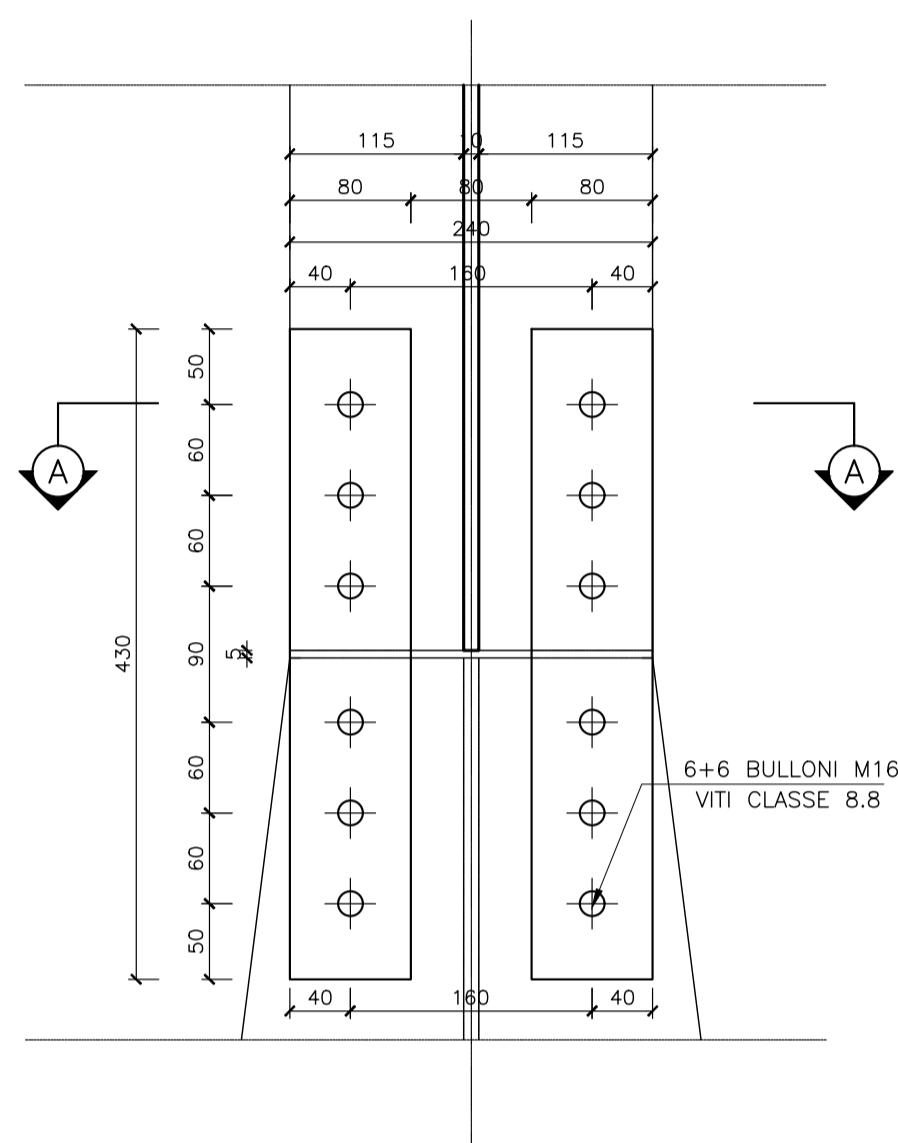


COPRIGIUNTO ESTERNI D'ALA LATO INTERNO BINARIO



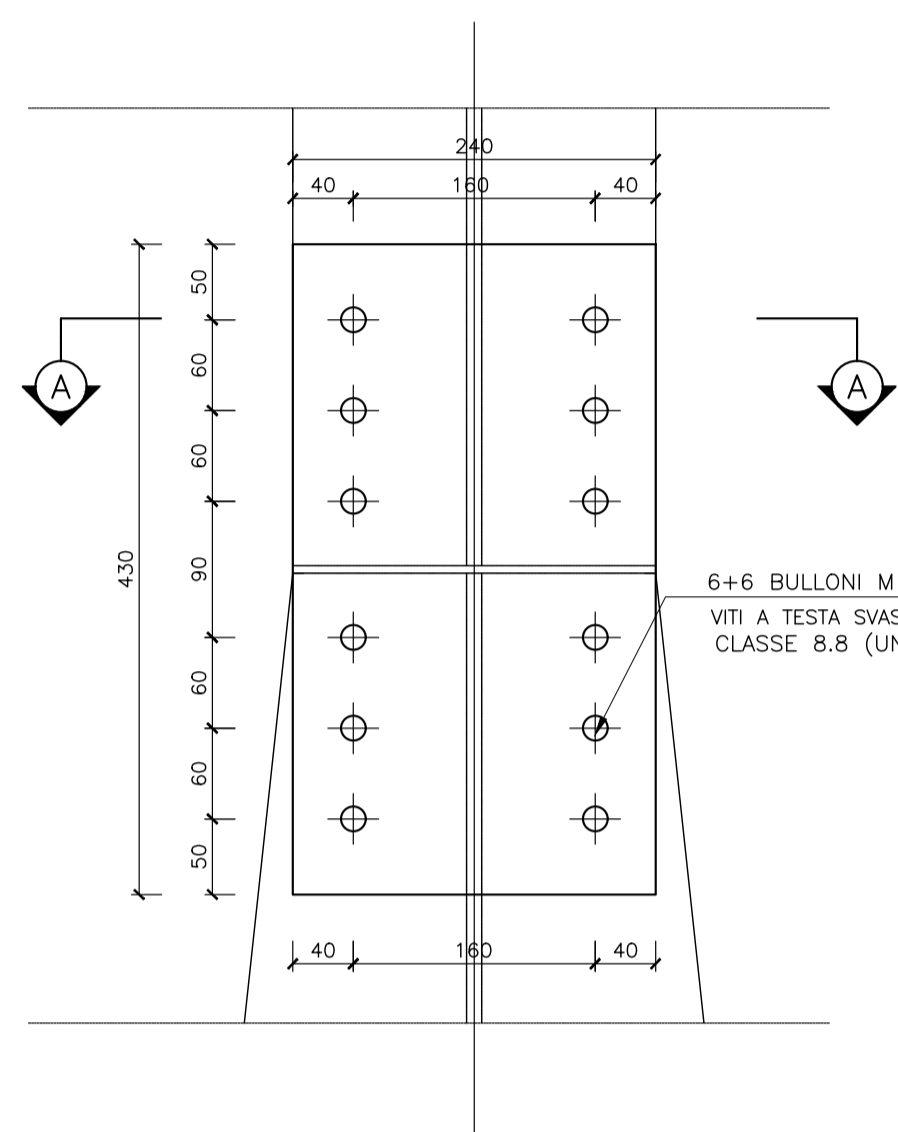
GIUNTO - PROSPETTO LATO ESTERNO BINARIO

Scala 1:5

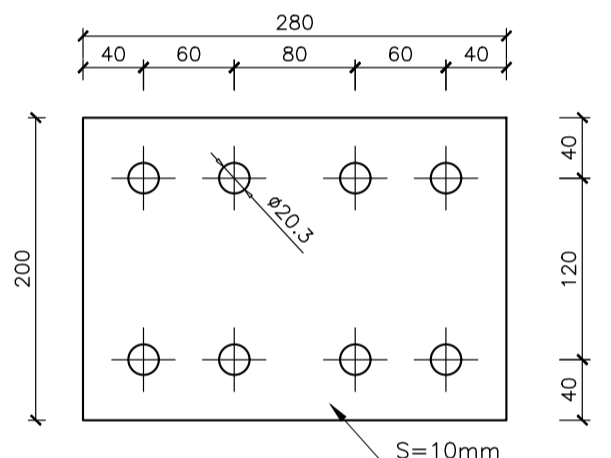


GIUNTO - PROSPETTO LATO INTERNO BINARIO

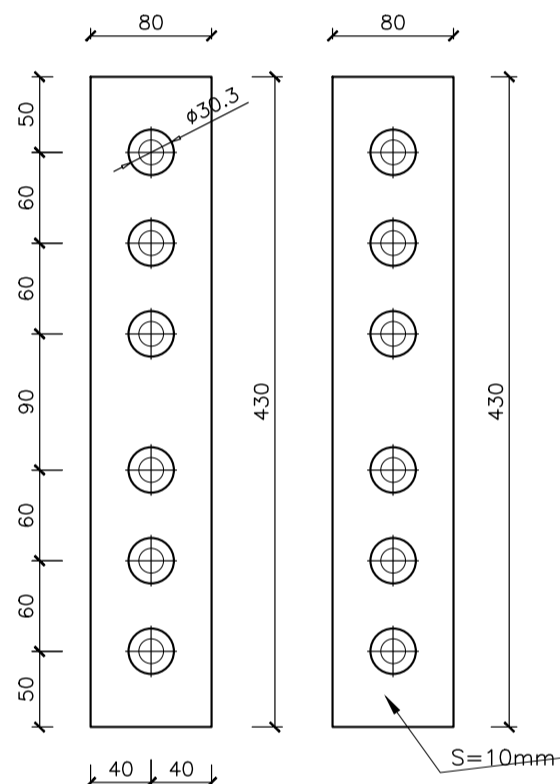
Scala 1:5



COPRIGIUNTO D'ANIMA

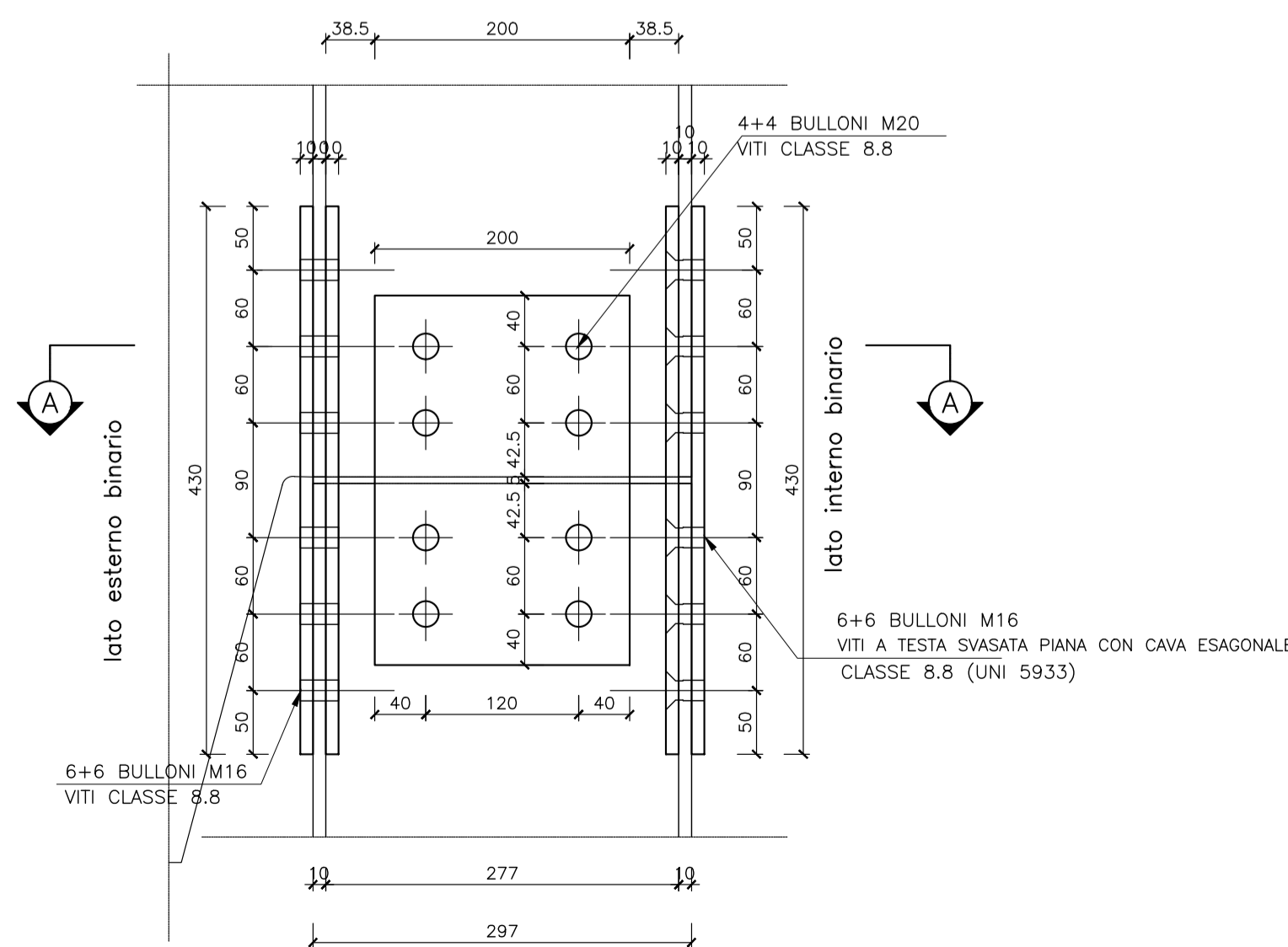


COPRIGIUNTO INTERNI D'ALA LATO INTERNO BINARIO



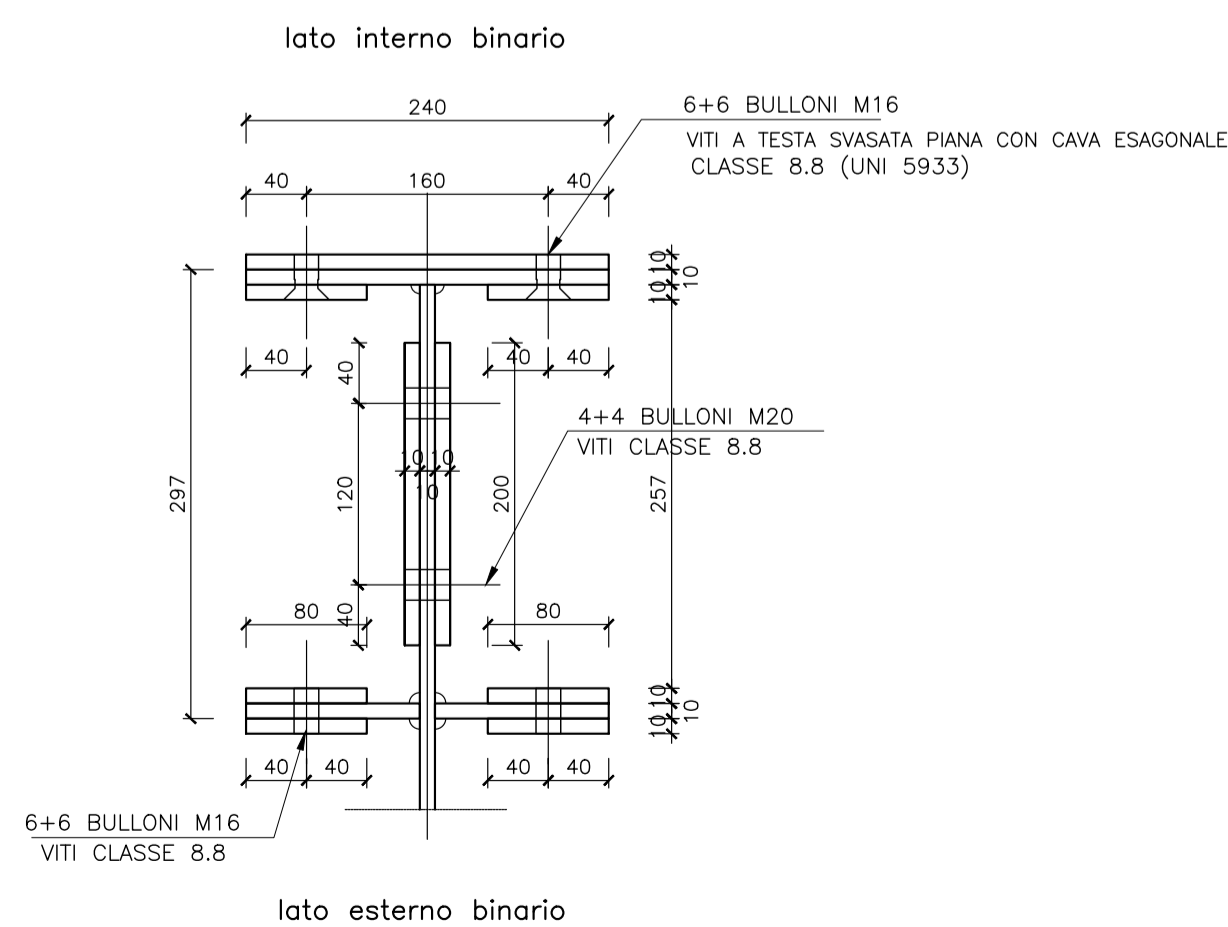
GIUNTO - PROSPETTO LATERALE

Scala 1:5



GIUNTO - SEZIONE A-A

Scala 1:5



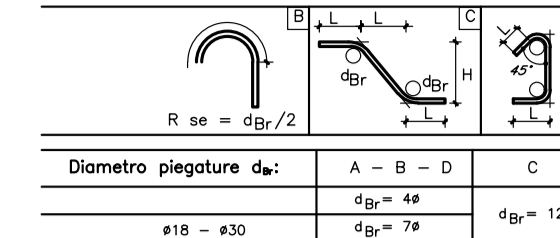
STRUTTURE IN CALCESTRUZZO

- CALCESTRUZZO (manufatto prefabbricato).....R'ck = 45 MPa
- CALCESTRUZZO (fondazione).....R'ck = 35 MPa
- CALCESTRUZZO (Micropil; Stradello esterno).....R'ck = 25 MPa
- CALCESTRUZZO (Mezopane).....R'ck = 15 MPa

Copri ferro fondazione 6 cm, copri ferro elevazione 3,5 cm, sovrapposizioni >= 40s
Prevedere spille di collegamento dei ferri soprattutto nei punti di curvatura

ACCIAIO S275JR (Ex Fe430 B) UNI EN 10025/95 per armatura pali

Legenda misure :



STRUTTURE IN ACCIAIO

- ACCIAIO per montanti metallici, piastre e irrigidenti saldati.....Tipo S275/235 UNI EN 10025
- ACCIAIO per tubi.....Tipo S275/235 UNI EN 10025
- ACCIAIO per montanti metallici, piastre e irrigidenti non saldati.....Tipo S275/235 UNI EN 10025
- ACCIAIO per accessori metallici della barriera acustica.....Tipo S275/235 UNI EN 10025

TIRAFONDI

- Tirafondi con filettatura metrica ISO a passo grosso, di caratteristiche meccaniche equivalenti a superiori al Tipo S275/235 UNI EN 10025
- dotati di caratteristiche meccaniche equivalenti o superiori alla classe 8 secondo UNI EN 20898 parte II conformi per le caratteristiche dimensionali alla UNI 5713
- rosette in acciaio C50 (UNI EN 10083) temperato e rinvenuto HRC 32-40 conformi per le caratteristiche dimensionali alla UNI 5713
- copie di serraggio pari al 60% dei valori della CNR 10011/88 se non diversamente specificato

BULLONI

- Viti e bulloni con caratteristiche meccaniche classe 10.9 secondo UNI EN ISO 898 parte I conformi per le caratteristiche dimensionali alla UNI 5712
- UNI 5933 testa svasata con caratteristiche meccaniche classe 8.8 secondo UNI EN ISO 898 parte II conformi per le caratteristiche dimensionali alla UNI 5713
- con caratteristiche meccaniche classe 8 secondo UNI EN 20898 parte II conformi per le caratteristiche dimensionali alla UNI 5713
- rosette in acciaio C50 (UNI EN 10083) temperato e rinvenuto HRC 32-40 conformi per le caratteristiche dimensionali alla UNI 5713
- acciaio ferro bullone per unioni di precisione: comprensivo delle rispettive tolleranze per unioni a taglio pari a 0,3mm secondo D.M. 9/11/1996
- copie di serraggio secondo CNR 10011/88 se non diversamente specificato

NOTE:

- le viti e i dadi devono essere associati come indicato nel Prospetto 2 della UNI EN 20898 parte II
- bulloni e tirafondi dovranno essere montati con una rosetta sotto il dado
- bulloni e tirafondi dovranno essere montati con dado e contriodo.

DIVISIONI

Nessuna giunzione è considerata "ad attrita", tutte le giunzioni sono "a taglio", calcolate considerando l'area lorda del bullone.

SALDATURE

Le saldature dovranno essere eseguite e controllate nel rispetto della Istruzione FS 44/S Rev. A del 20.10.99, con le seguenti precisazioni:
Le saldature dei copri ferro previsti al punto 1.1.1 secondo la certificazione UNI EN 729-3, possono essere derogati accettando sistema di qualità certificato secondo UNI EN ISO 9001:2000
tra i procedimenti di saldatura applicabili di cui al punto 1.3.3 si può utilizzare anche il filo continuo pieno, purché le saldature siano prive di difetti, quali incrinature, e ben ricoperte di rivestimento protettivo contro l'ossidazione, con il controllo delle saldature eseguito in base alle percentuali previste al punto 1.5.1 e 1.5.2, in sede di collaudo, trattandosi di produttori seri, l'Ente preposto ai controlli (ad es. I.T.S.) potrà definire nelle specifiche tecniche da approvare per ciascun fornitore, delle percentuali variabili in funzione degli accertamenti su lotti simili, fatto salvo che la certificazione (nel rispetto della FS 44/S) dovrà essere relativa a tutti i lotti di produzione da spedire in cantiere
Le saldature si intendono continue (salvo diversa indicazione).
Le saldature si intendono a cordone d'angolo (salvo diversa indicazione).
Al fine di evitare incroci di saldature prevedere degli slot di opportune dimensioni per far girare le saldature nello spessore.

INVESTIMENTI PROTETTIVI

Tutti i manufatti dovranno essere sottoposti a zincatura a caldo in accordo a quanto riportato nella norma UNI EN ISO 1461, nel rispetto del Discipolario Tecnico delle Sottopartizioni del 1998 e s. m. ad.

PROVE SUI MATERIALI

Tutti i materiali dovranno essere sottoposti a prove di laboratorio in accordo alla norma UNI EN 10204 punto 3.2, e forniti in modo che risultino, inequivocabilmente, prodotti qualificati e sensati dell'allegato B delle norme tecniche del vigente D.M. del Ministero delle Infrastrutture e Trasporti (D.M. 17 gennaio 2014) per quanto riguarda tirafondi, bulloni ed elementi diversi, gli stessi potranno essere forniti di un certificato di controllo secondo quanto previsto dalla norma UNI EN 10204 punto 3.1.

CONTROLLO DEI MATERIALI LAVORATI

Prima della spedizione in opera, gli elementi costruiti dovranno essere sottoposti da parte di personale FS, oltre ai controlli previsti sulle saldature, ai controlli dimensionali e visivi, nonché a quelli sul rivestimento in ragione del 30% degli elementi prodotti per ciascun lotto di produzione, tali controlli potranno essere estesi in funzione dell'esito dei controlli, fino al 100% degli elementi stessi.

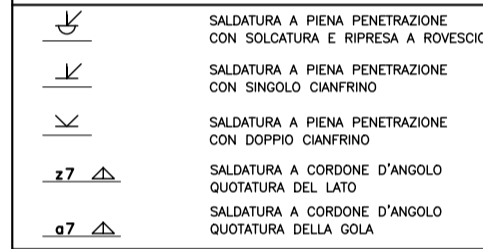
CONTROLLO IN OPERA

Dopo il montaggio in opera saranno effettuate da parte della FS verifiche di posizionamento dei montanti e delle coppie di serraggio, in ragione del 30% degli elementi; tali controlli potranno essere estesi, in funzione dell'esito degli stessi, fino al 100% degli elementi stessi. Infine saranno effettuati controlli sulla finitura del rivestimento. Deve essere curata la verticalità dei montanti.

PANNELLI ACUSTICI

I pannelli acustici fonoassorbenti opachi di altezza singola pari a 50 cm, da posizionare sopra la base in c.a., saranno realizzati in acciaio inox di caratteristiche di resistenza alla corrosione adeguate al sito in cui è installata la barriera e comunque non inferiori al AISI 304 verniciato con spessore delle lamiere di almeno 12/10 di spessore di specifiche e giustificate richieste nella fase di apporazione degli interventi di mitigazione. I pannelli acustici metallici posizionati tra i 2,00 metri ed i 3,50 metri sul piano del ferro, possono essere sostituiti con pannelli acustici riflettenti trasparenti da realizzare in cristallo stratificato antiriflesso e antipoltrite composte da almeno due lastre di 8 mm di spessore con interposto un film di polivinilidene dello spessore di 1,5 mm. L'oggetto sarà in ogni caso realizzato con pannelli acustici metallici.

LEGENDA SALDATURE



NOTE:

- IN CASO DI DISCORDANZA FRA DISegni D'INSEME E DI DETTAGLIO SI INTENDE PREVALENTE L'INDICAZIONE FORNITA DAL DISegno DI DETTAGLIO
- Tutti i materiali e i prodotti devono essere conformi al quanto prescritto nel disciplinare tecnico per barriere antirumore per impieghi ferroviari (ED. 1998 e successivi aggiornamenti).

COMMITTENTE: **RFI RETE FERROVIARIA ITALIANA GRUPPO FERROVIE DELLO STATO ITALIANE**

DIREZIONE LAVORI: **ITALFER GRUPPO FERROVIE DELLO STATO ITALIANE**

APPALTATORE: **Ghella CONSORZIO CFT PIZZAROTTI**

PROGETTAZIONE: **Sintagma INTEBRA**

PROGETTISTA: **Ing. FEDERICO DURASTANTI**

DIRETTORE DELLA PROGETTAZIONE: **Ing. PIETRO MAZZOLI**

RAGGRUPPAMENTO TEMPORANEO PROGETTISTI: **Pizzarotti Sintagma INTEBRA**

Responsabile integrazione fra le varie prestazioni specialistiche

PROGETTO ESECUTIVO

ITINERARIO NAPOLI-BARI RADDOPPIO TRATTA CANCELLO-BENEVENTO 1° LOTTO FUNZIONALE CANCELLO-FRASSO TELESINO E VARIANTE ALLA LINEA ROMA-NAPOLI VIA CASSINO NEL COMUNE MADDALONI

BARRIERE ANTIRUMORE

Barriera antirumore: Particolari costruttivi montanti metallici tipo H4-H7 tav. 2 di 2

APPALTATORE CONSORZIO CFT IL DIRETTORE TECNICO Geom. C. BIANCHI 10/07/2018	SCALA: varie
--	-----------------

COMMESSA	LOTTO	FASE	ENTE	TIPO DOC.	OPERA/DISCIPLINA	PROGR.	REV.
IF1N	01	E	ZZ	BZ	OC0000	018	A

Rev.	Descrizione	Redatto	Data	Verificato	Data	Approvato	Data	Autorizzato Data
A	Emissione	M.Crea	10/07/2018	F.Durastanti	10/07/2018	P.Mazzoli	10/07/2018	F.Durastanti
								10/07/2018