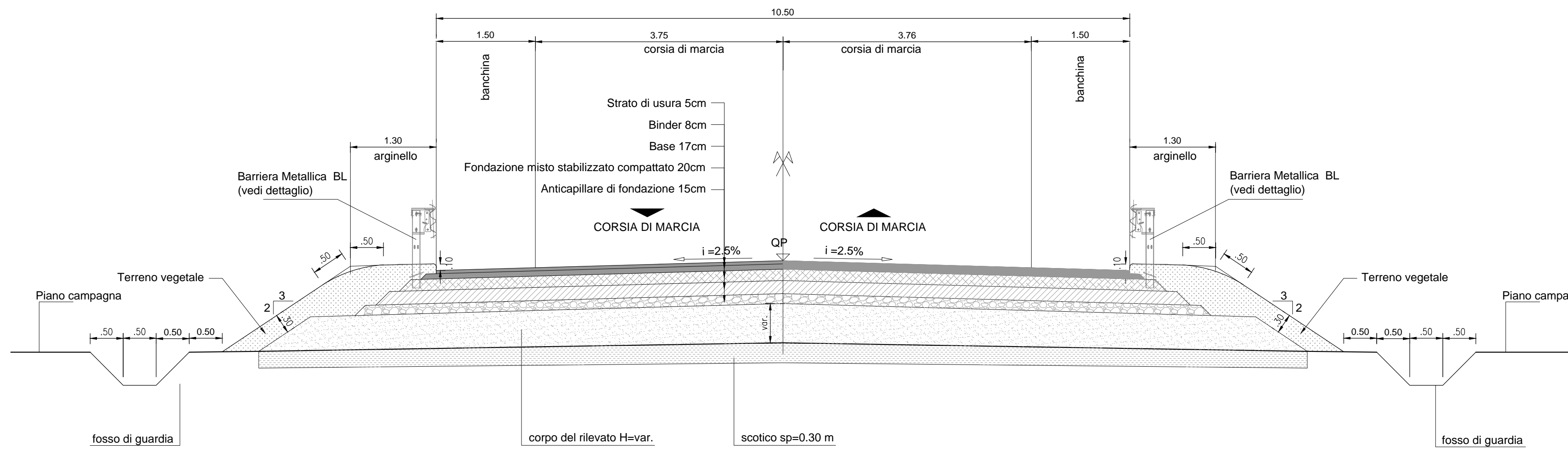
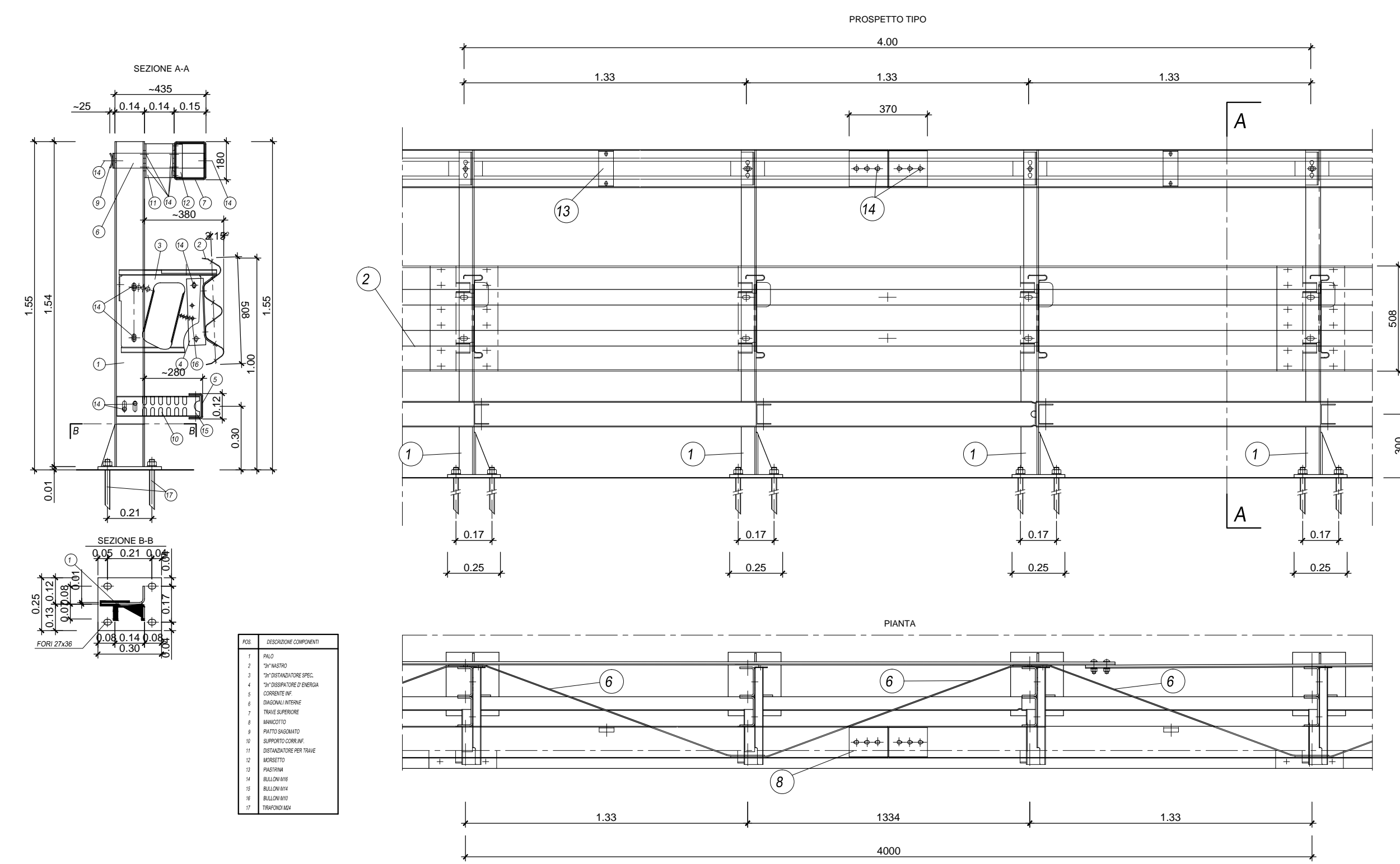


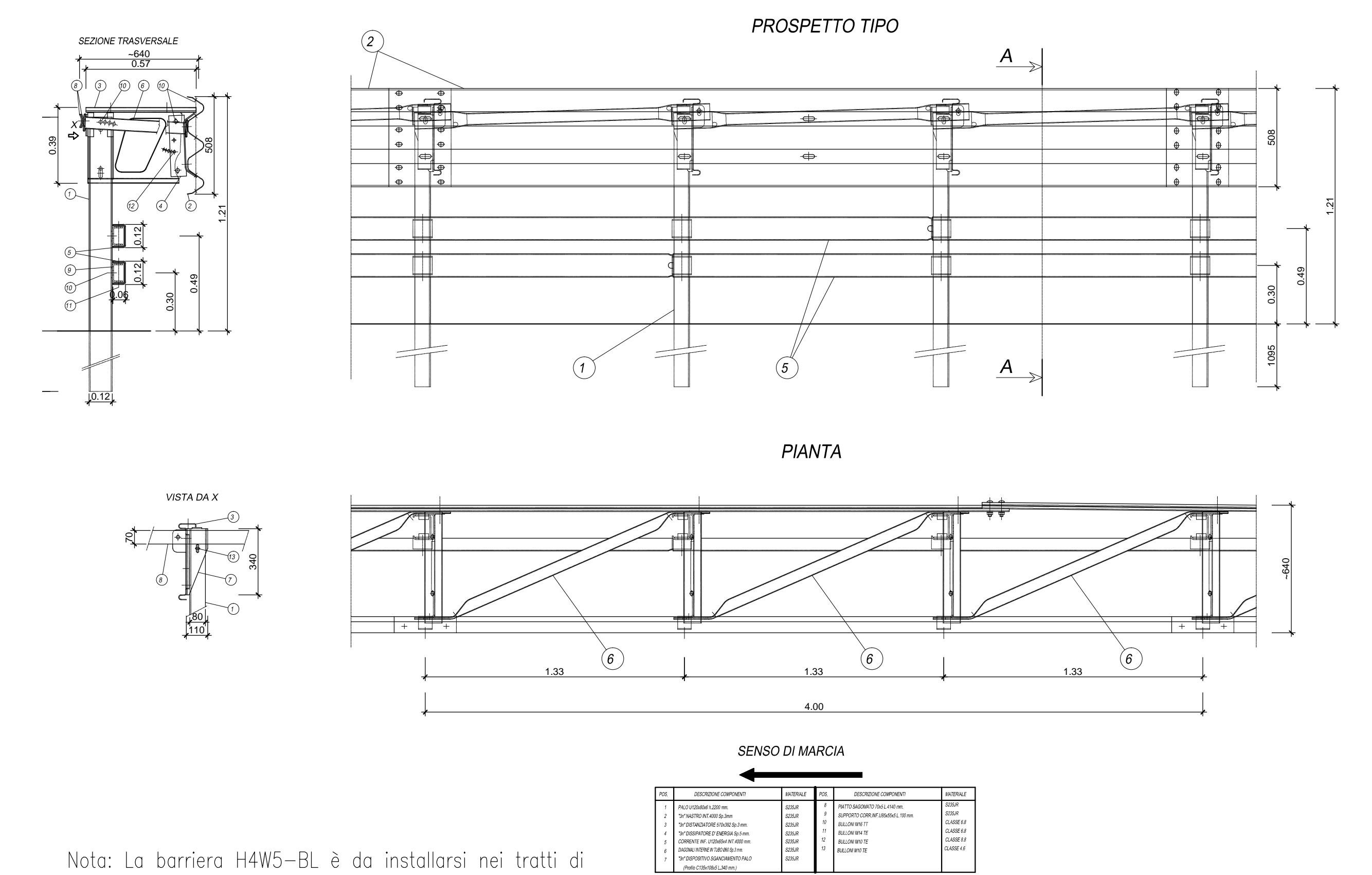
**SEZIONE TIPO IN RILEVATO**  
scala 1:50



**PARTICOLARE GUARDRAIL TIPO H4BP - W4**  
SCALA 1:20

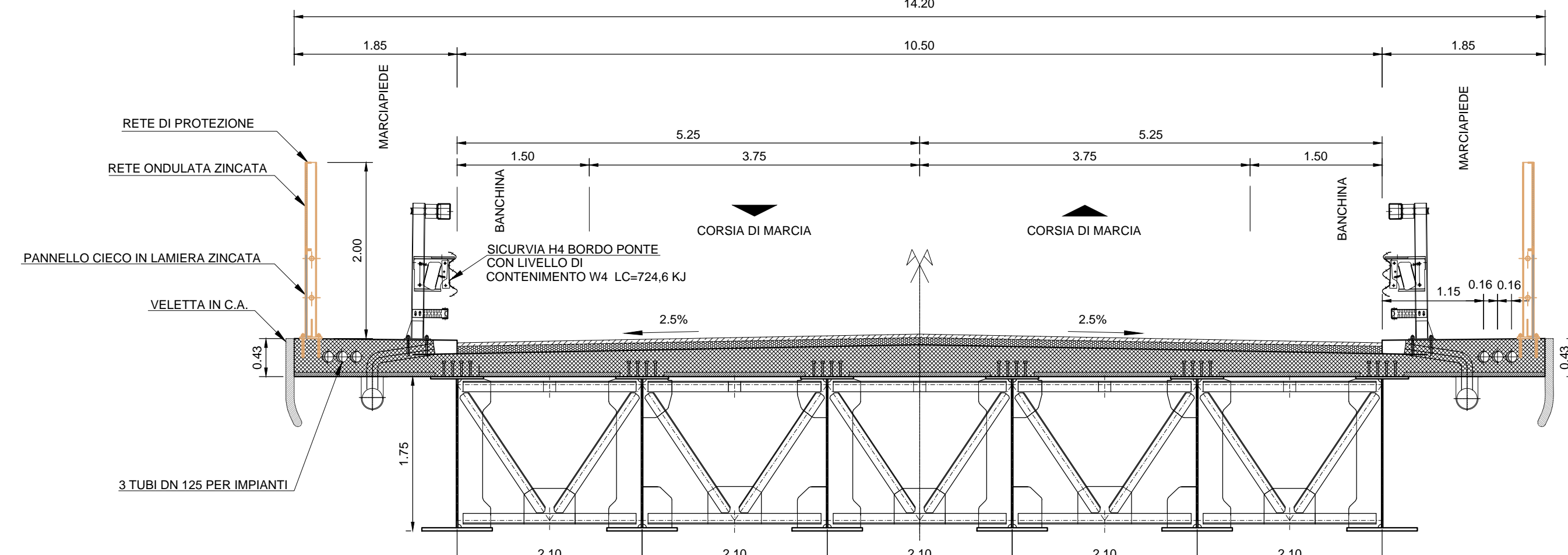


**PARTICOLARE GUARDRAIL TIPO H4BL - W5**  
SCALA 1:20

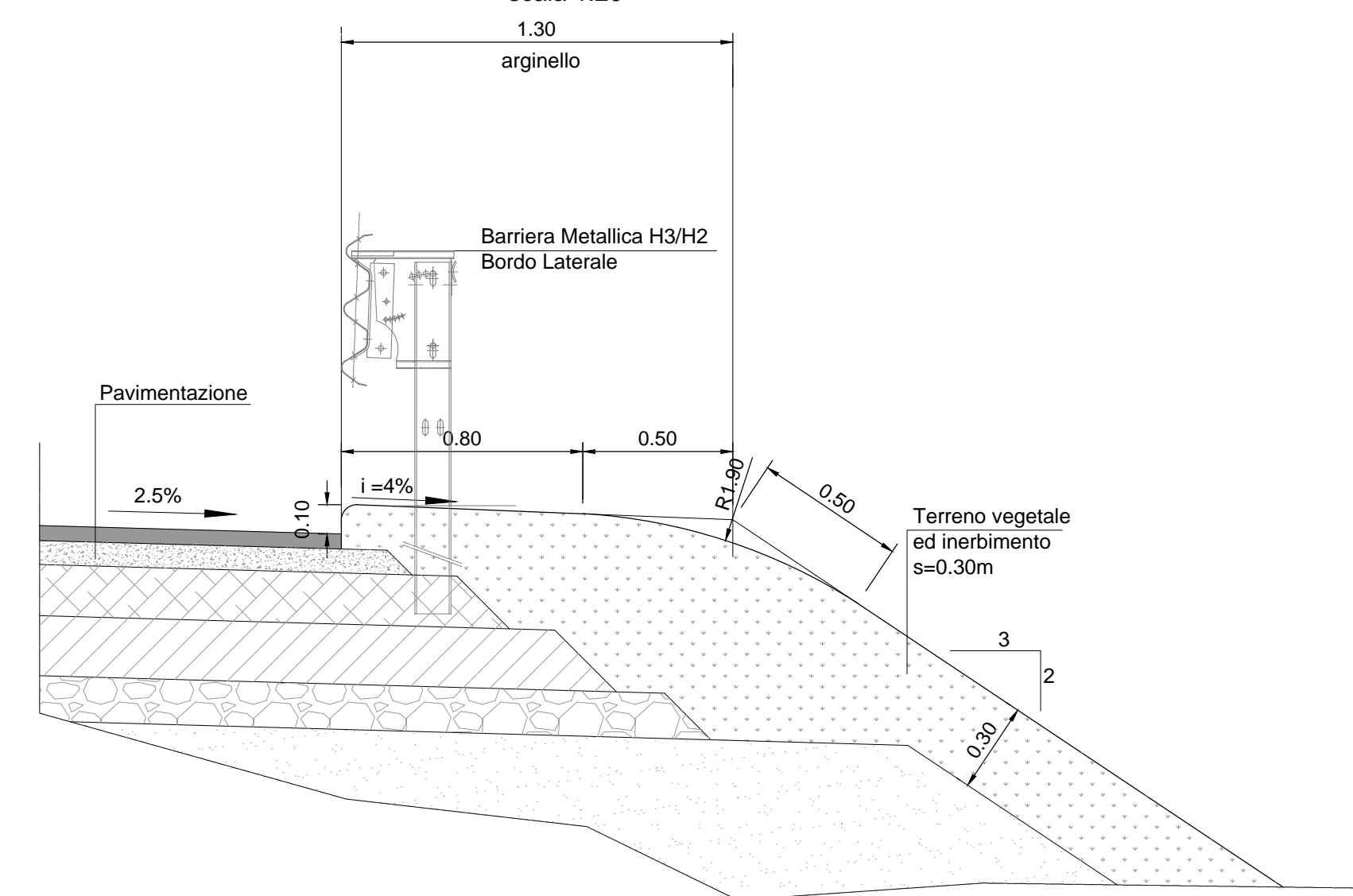


Nota: La barriera H4W5-BL è da installarsi nei tratti di transizione. Per i dettagli si rimanda all'elaborato IFIN.0.1.E.ZZ.P8.IF.06.0.5.003

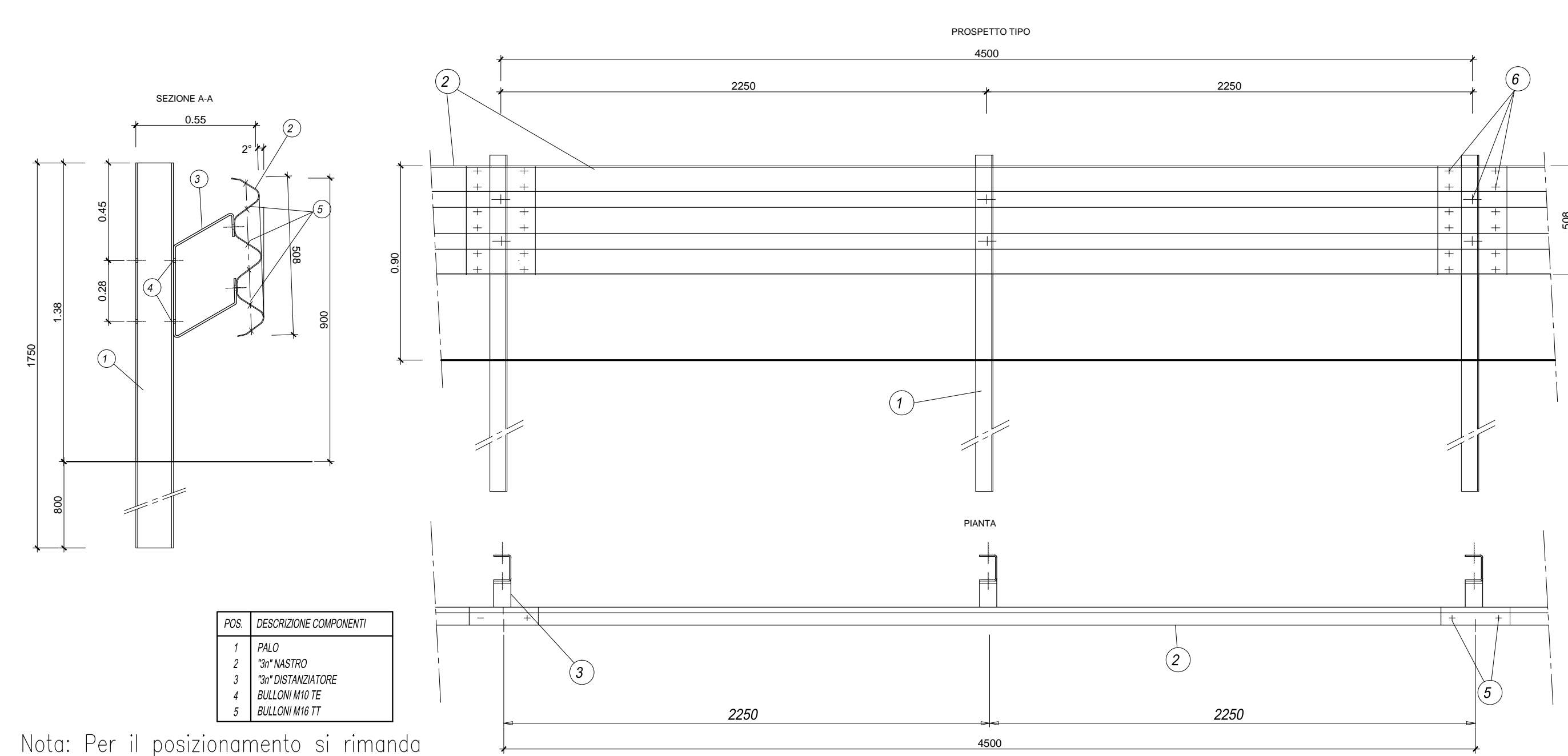
**SEZIONE TRASVERSALE CAVALCAFERROVIA**  
scala 1:50



**PARTICOLARE SCARPATA**  
scala 1:20

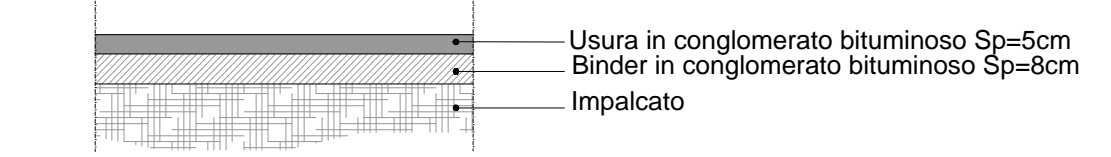


**PARTICOLARE GUARDRAIL TIPO H2BL - W4**  
SCALA 1:20

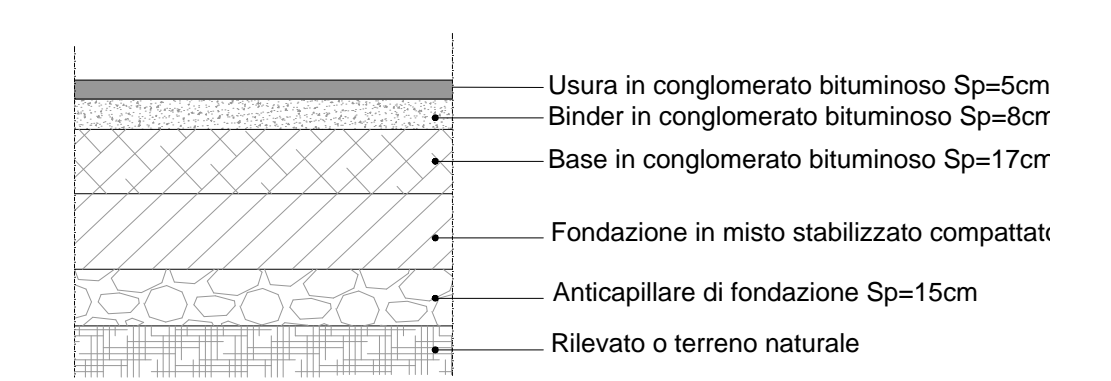


Nota: Per il posizionamento si rimanda all'elaborato IFIN.0.1.E.ZZ.P8.IF.07.0.5.003

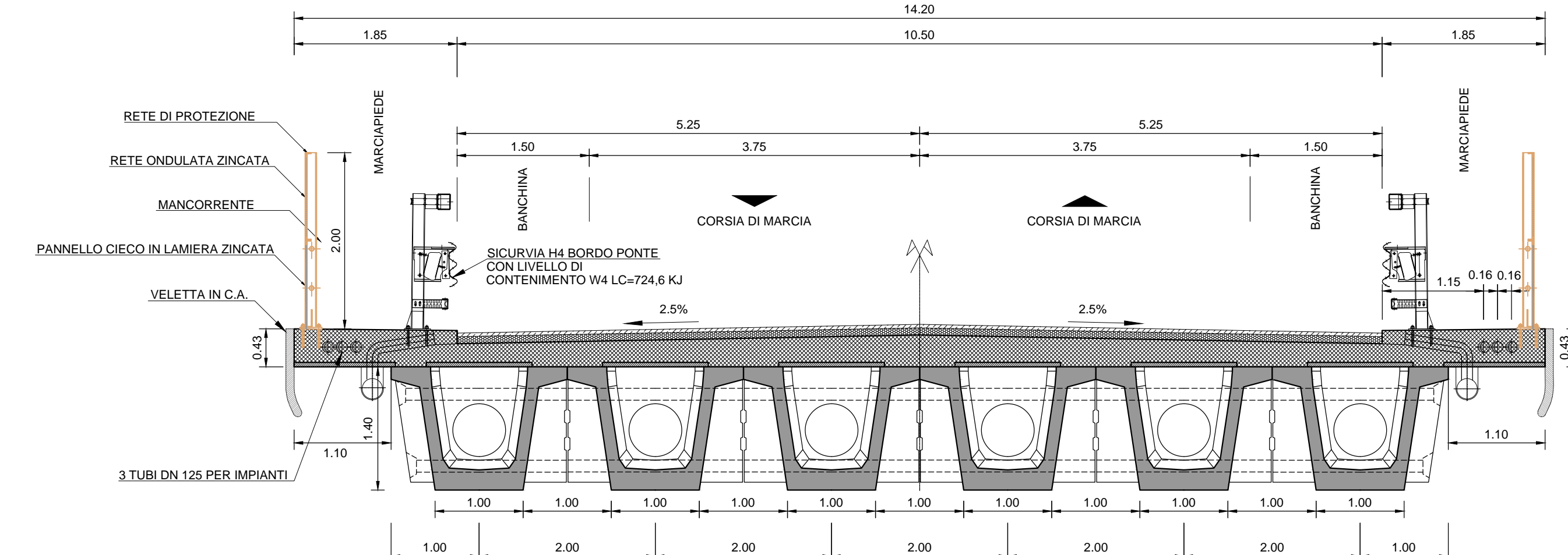
**DETTAGLIO PAVIMENTAZIONE CAVALCAFERROVIA**  
scala 1:20



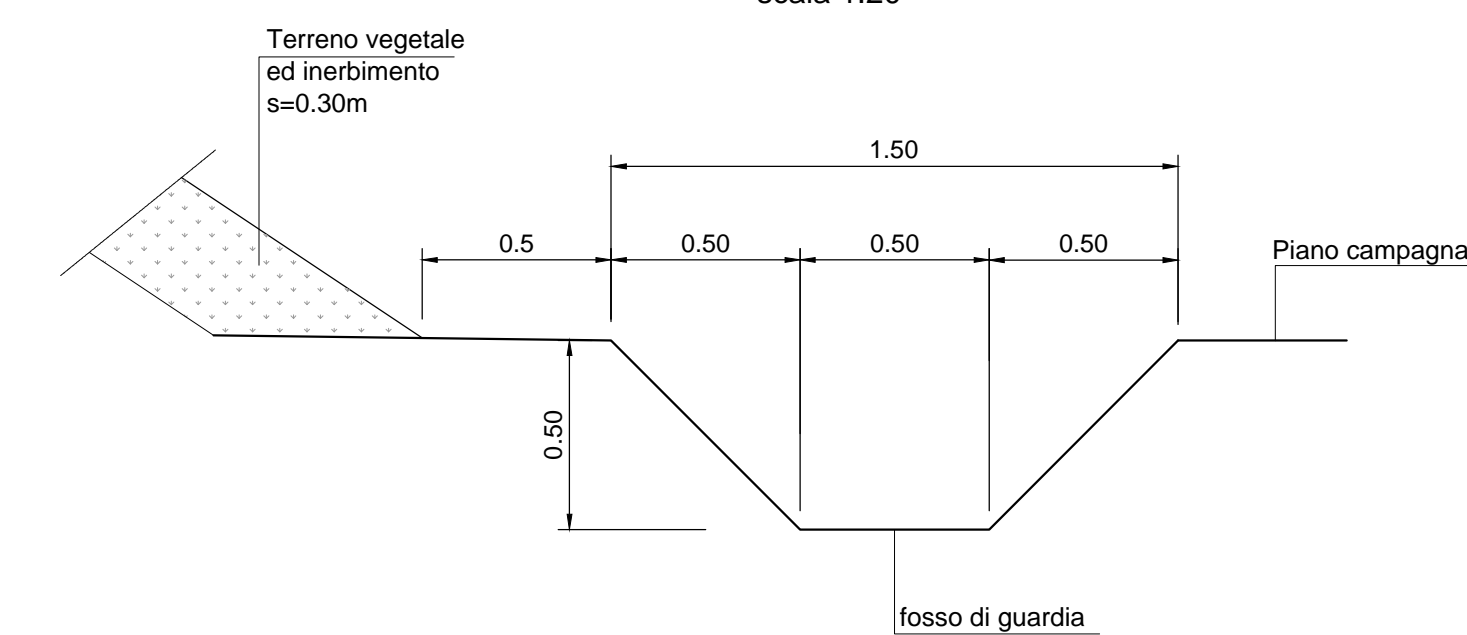
**DETTAGLIO PAVIMENTAZIONE RILEVATO**  
scala 1:20



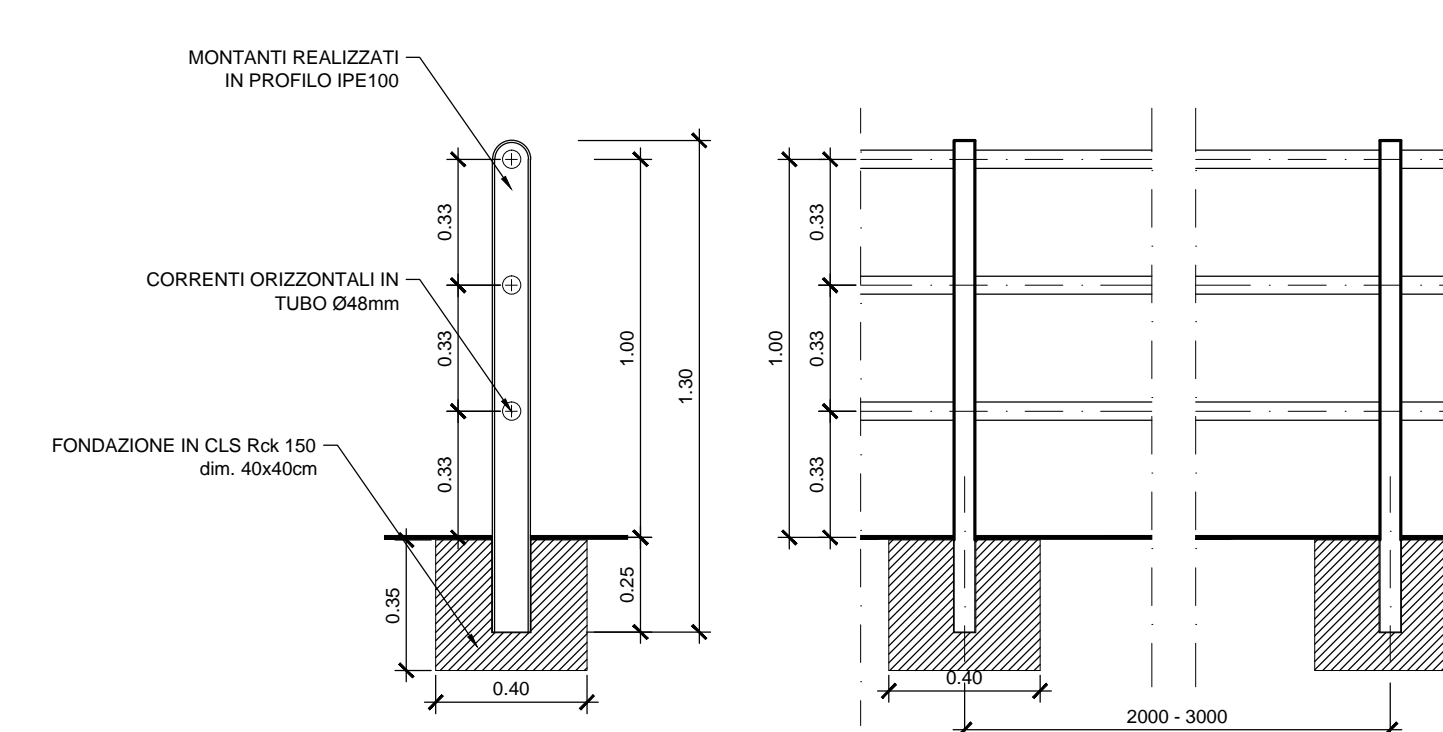
**SEZIONE TRASVERSALE CAVALCAFERROVIA**  
scala 1:50



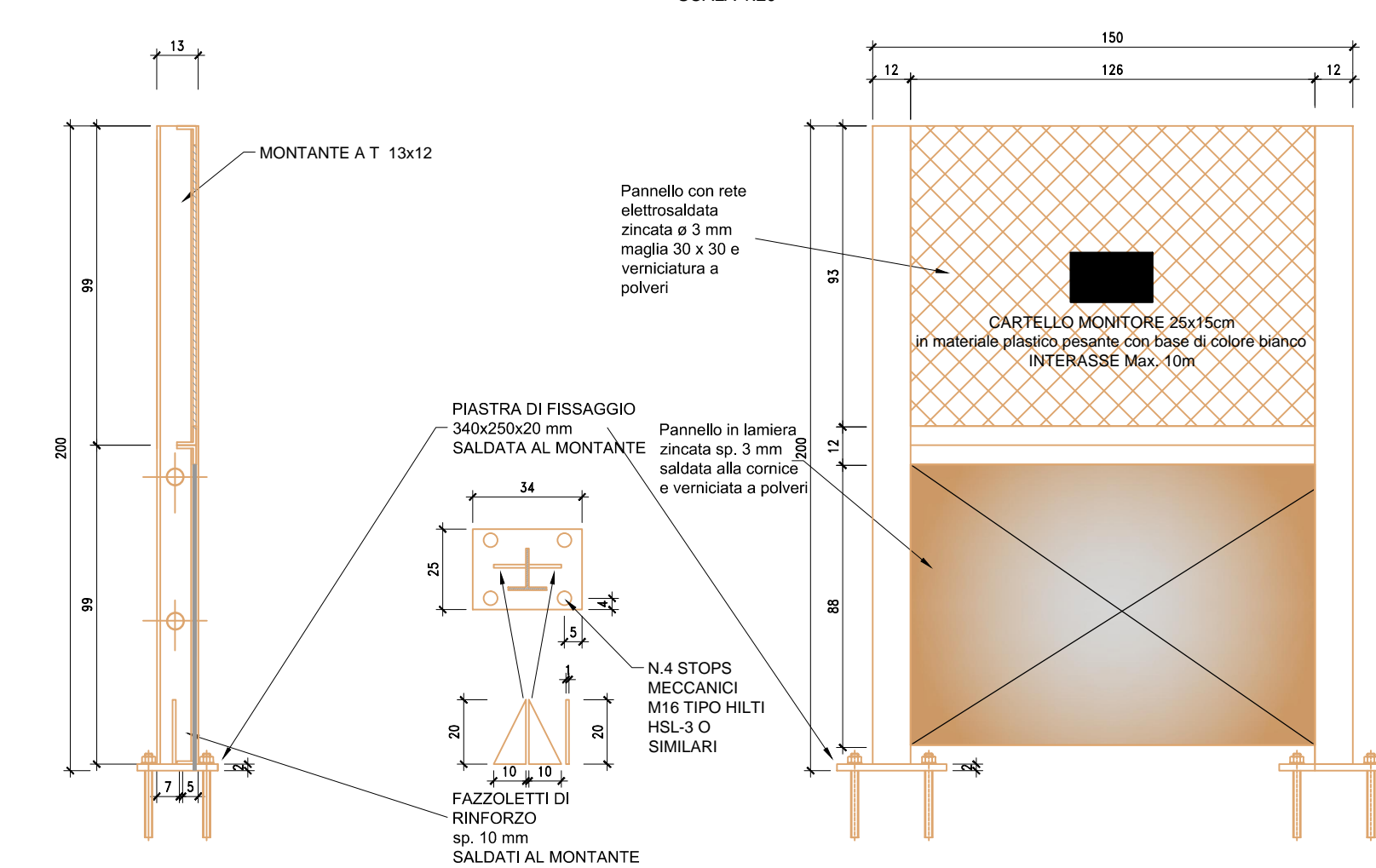
**PARTICOLARE FOSSO DI GUARDIA**  
scala 1:20



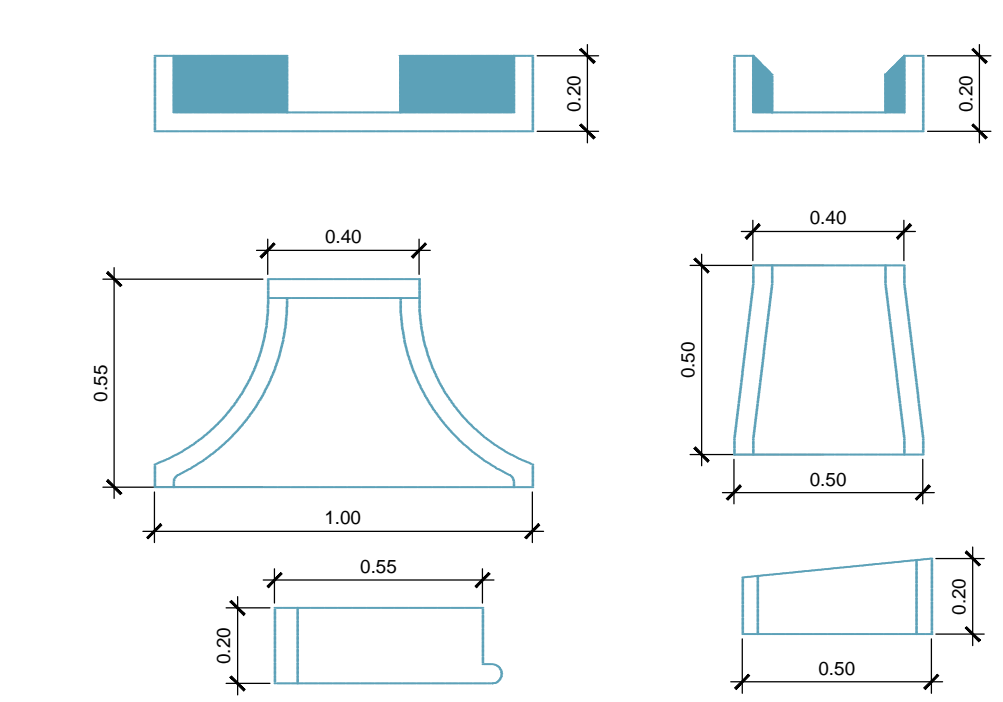
**PARTICOLARE PARAPETTO METALLICO**  
SCALA 1:20



**PARTICOLARE RETE DI PROTEZIONE**  
SCALA 1:20



**PARTICOLARE EMBRICE DI IMBOCCO E PROLUNGA**  
SCALA 1:20



NOTA: Per i dettagli delle opere strutturali, quali i cavalcavia e i muri in c.a., si rimanda agli elaborati specifici di dettaglio.

COMMITTENTE: **RFI INFRASTRUTTURE FERROVIARIE ITALIANE**

DIREZIONE LAVORI: **ITALFERR**

APPALTATORE: **CONSORZIO CFT**

PROGETTAZIONE: **PIZZAROTTI** / **Sinagma** / **INTERFERA**

PROGETTISTA: Ing. LUCA D'NELLI

DIRETTORE DELLA PROGETTAZIONE: Ing. PIETRO MAZZOLI

**PROGETTO ESECUTIVO**

**ITINERARIO NAPOLI-BARI**  
**RADDOPPIO TRATTA CANCELLO-BENEVENTO**  
**1° LOTTO FUNZIONALE CANCELLO-FRASSO TELESINO E VARIANTE ALLA LINEA ROMA-NAPOLI VIA CASSINO NEL COMUNE MADDALONI**

VIABILITA' Tratta Canello-Frasso Telesino - S.S. n°7, Via Appia km 2+114

Sezioni Tipo

Rev.	Descrizione	Redatto	Data	Verificato	Data	Approvato	Data	Autore
A	Sezione	G. Caracciolo	13/09/2018	L. D'Nel	13/09/2018	P. Mazzoli	13/09/2018	L. D'Nel
B	Sezione	G. Caracciolo	13/09/2018	L. D'Nel	13/09/2018	P. Mazzoli	13/09/2018	L. D'Nel

Fig: IFIN.0.1.E.ZZ.VB.IF.06.0.5.001.B.dwg