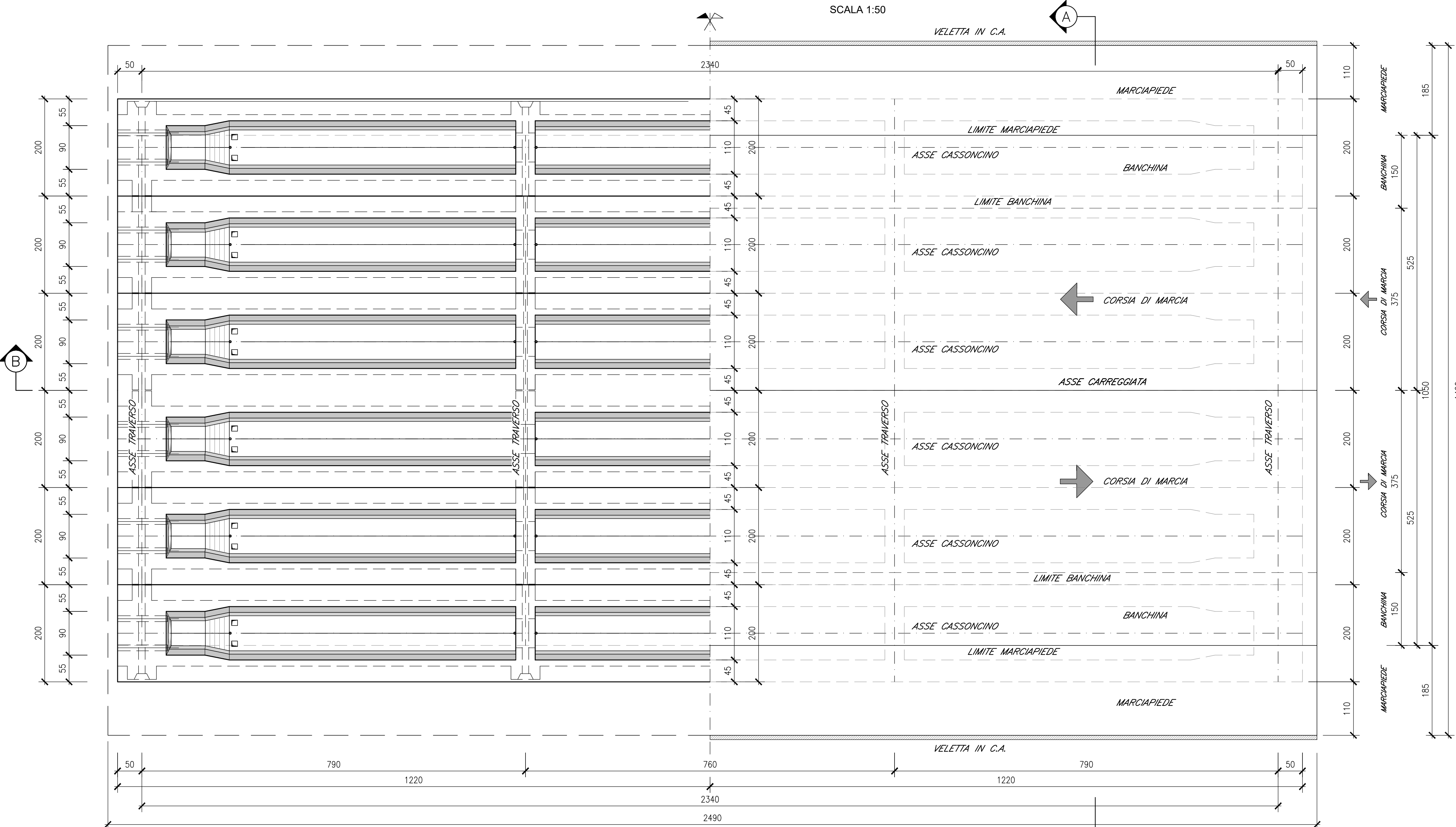


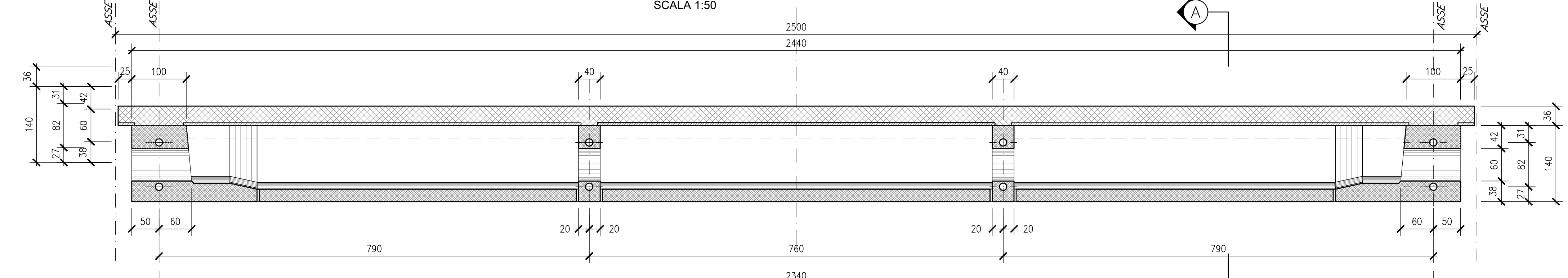
PIANTA IMPALCATO IN C.A.P. L=25.00 m (Lc=23.40m)

SCALA 1:50



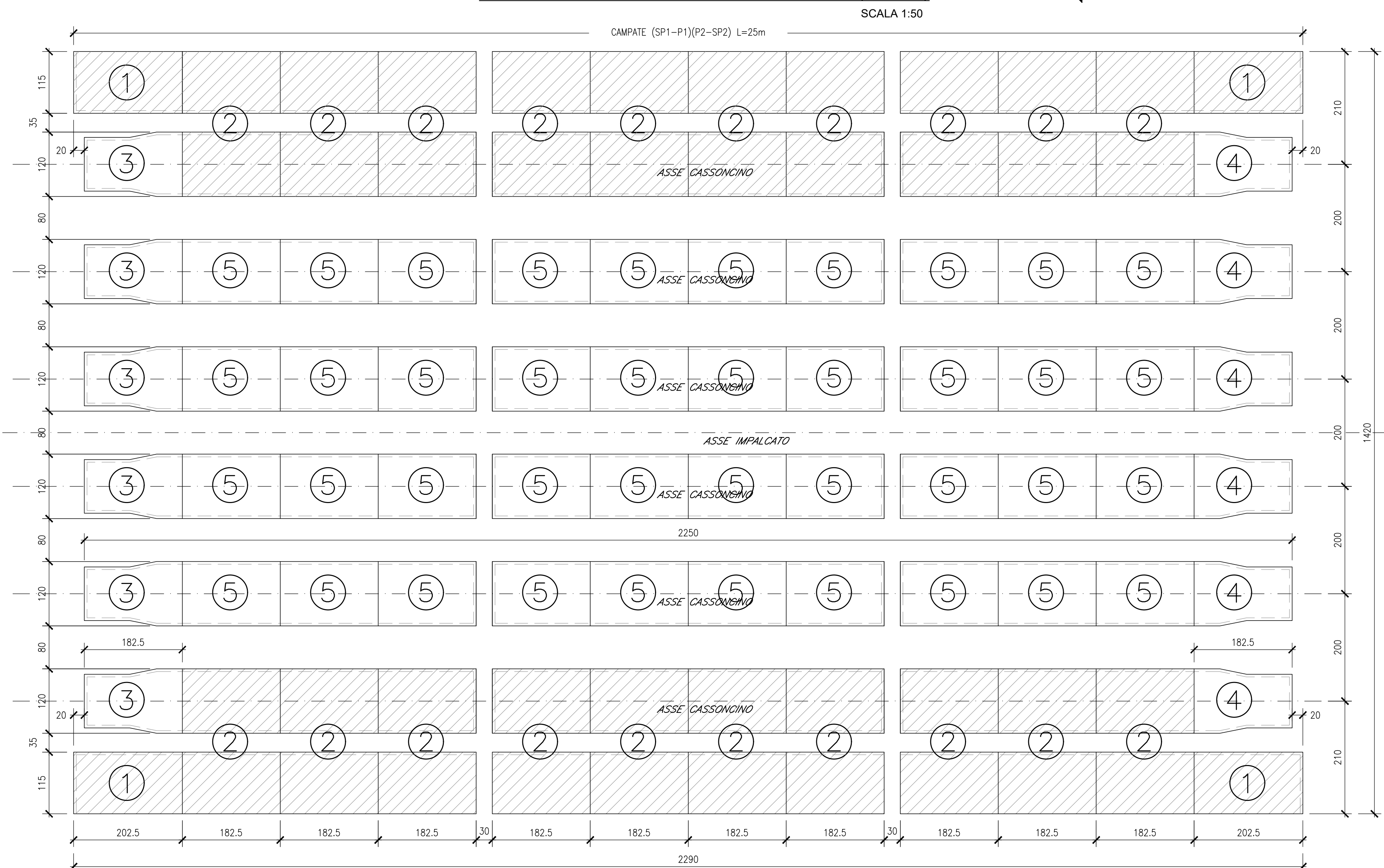
SEZIONE B-B

SCALA 1:50



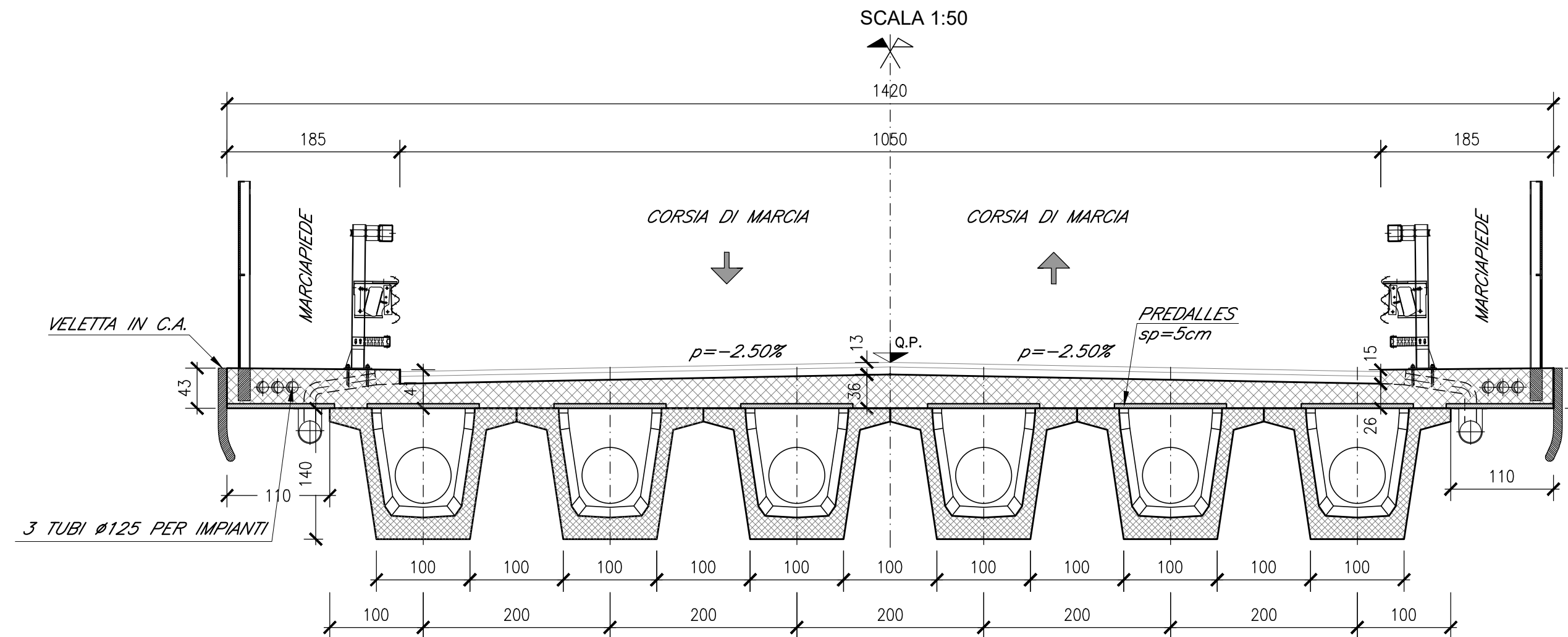
DISPOSIZIONE LASTRE PREFABBRICATE (DALLE)

SCALA 1:50



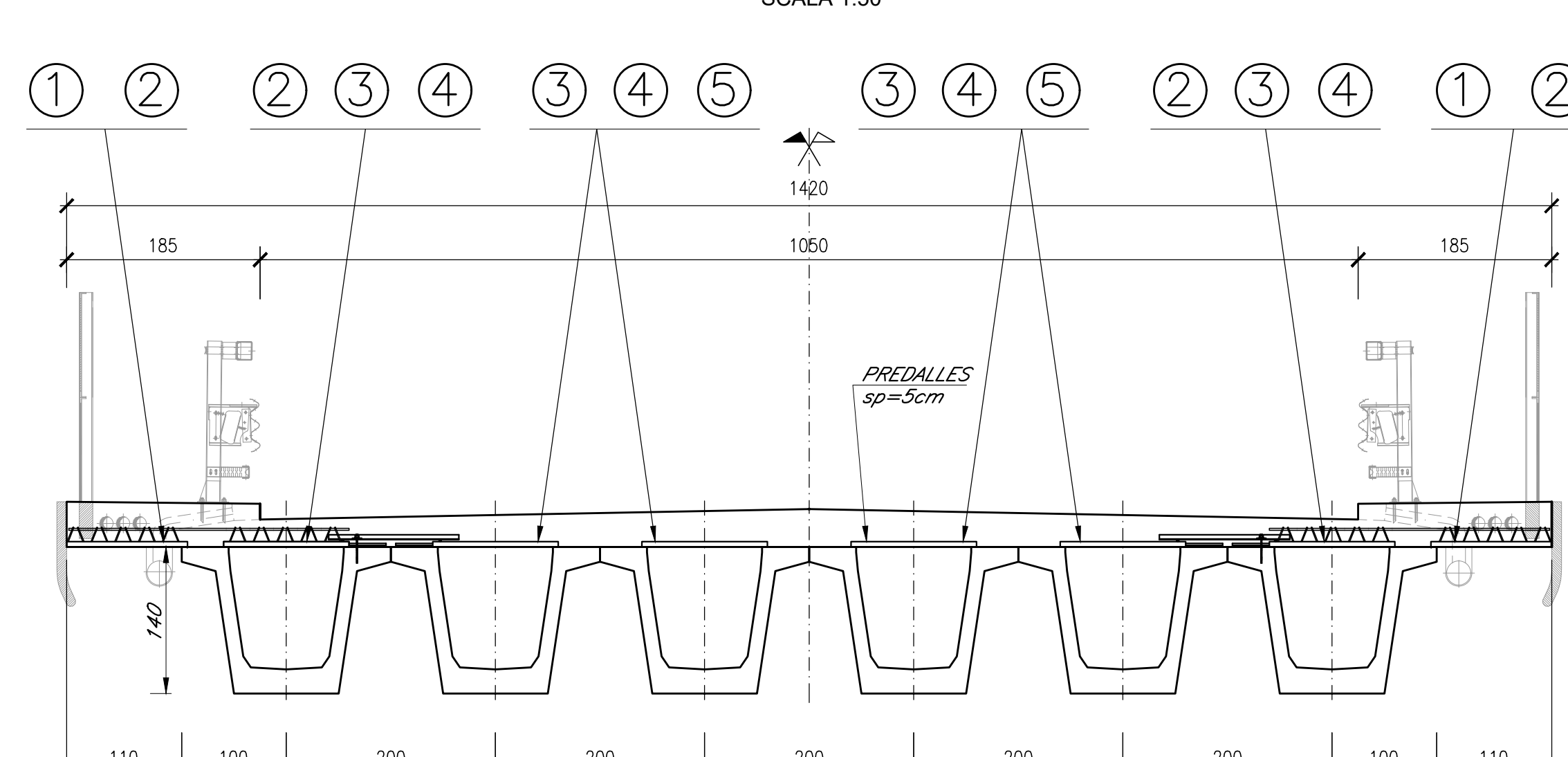
SEZIONE A-A

SCALA 1:50



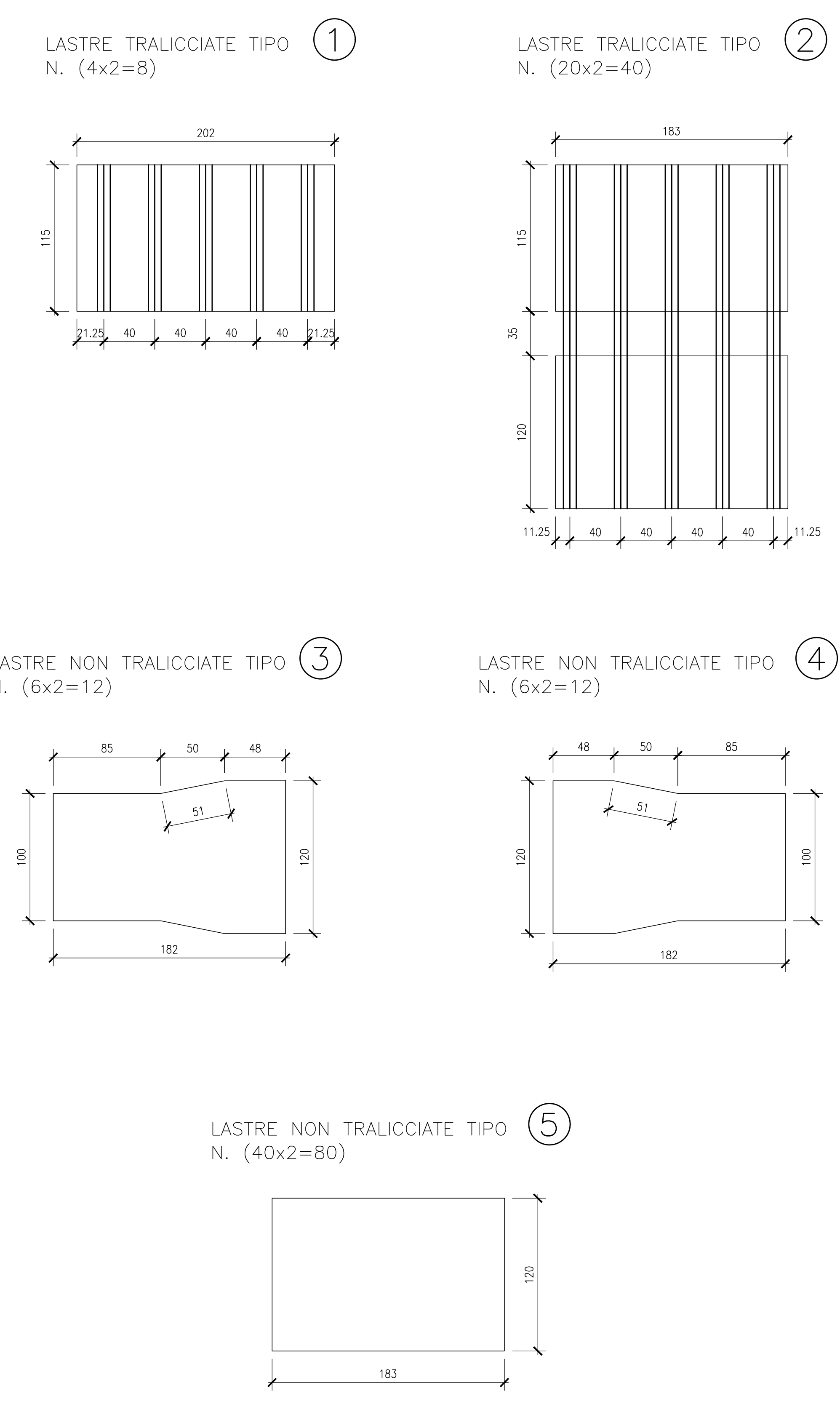
SEZIONE A-A - INDICAZIONE LASTRE PREFABBRICATE

SCALA 1:50



ABACO LASTRE PREFABBRICATE (DALLE)

SCALA 1:25



ELABORATI DI RIFERIMENTO

DESCRIZIONE	CODICE
Pianimetria ante e post operam	IF1N.0.1.E.ZZ.P7.IV.02.0.0.001.A
Pianta fondazioni, scavi e sezione longitudinale	IF1N.0.1.E.ZZ.P9.IV.02.0.0.001.A
Pianta impalcato, travi, sezioni e prospetto	IF1N.0.1.E.ZZ.PZ.IV.02.0.0.001.A
Impalcato a struttura mista acc.-cls L=35m (Lc=32.70m) - Pianta	IF1N.0.1.E.ZZ.BB.IV.02.0.7.001.A
Impalcato a struttura mista acc.-cls L=35m (Lc=32.70m) - Sezioni e dettagli	IF1N.0.1.E.ZZ.BZ.IV.02.0.7.003.A
Impalcato a struttura mista acc.-cls L=35m (Lc=32.70m) - Pianta predalle e carpenteria soletta	IF1N.0.1.E.ZZ.BZ.IV.02.0.7.001.A
Impalcato in c.a.p. L=25m (Lc=23.40m) - Pianta e sezioni	IF1N.0.1.E.ZZ.BB.IV.02.0.7.002.A
Impalcato in c.a.p. L=25m (Lc=23.40m) - Pianta predalle e carpenteria soletta	IF1N.0.1.E.ZZ.BZ.IV.02.0.7.002.A
Pila 1 - Carpenteria: elevazione e fondazione	IF1N.0.1.E.ZZ.BB.IV.02.0.5.001.A
Pila 2 - Carpenteria: elevazione e fondazione	IF1N.0.1.E.ZZ.BB.IV.02.0.5.002.A
Spalla A - Carpenteria: elevazione e fondazione	IF1N.0.1.E.ZZ.BB.IV.02.0.4.001.A
Spalla B - Carpenteria: elevazione e fondazione	IF1N.0.1.E.ZZ.BB.IV.02.0.4.002.A
Schema appoggi, apparecchi di appoggio e giunti per impalcato in c.a.p.	IF1N.0.1.E.ZZ.BZ.IV.02.0.0.001.A
Schema appoggi, apparecchi di appoggio e giunti per impalcato in acc-cls	IF1N.0.1.E.ZZ.BZ.IV.02.0.0.002.A
Dettagli costruttivi opere di finitura	IF1N.0.1.E.ZZ.BZ.IV.02.0.0.003.A
Fasi realizzative	IF1N.0.1.E.ZZ.P7.IV.02.0.0.002.A

CARATTERISTICHE DEI MATERIALI

Per la tabella materiali e note generali fare riferimento al documento "IF1N.0.1.E.ZZ.IT.0C.00.0.0.001.A - Tabella Materiali e Note generali".

NOTE GENERALI

COMMITTENTE: **RFI** RETE FERROVIARIA ITALIANA GRUPPO FERROVIE DELLO STATO ITALIANE

DIREZIONE LAVORI: **ITALFER** GRUPPO FERROVIE DELLO STATO ITALIANE

APPALTATORE: **CONSORZIO CFT** (CFT, IREMA, PIZZAROTTI)

PROGETTAZIONE: **PIZZAROTTI** (Sintagma, INTERFERA)

PROGETTISTA: Ing. GAETANO USAI

DIRETTORE DELLA PROGETTAZIONE: Ing. PIETRO MAZZOLI

PROGETTO ESECUTIVO

ITINERARIO NAPOLI-BARI RADDOPPIO TRATTA CANCELLO-FRASSO TELESINO E VARIANTE ALLA LINEA ROMA-NAPOLI VIA CASSINO NEL COMUNE MADDALONI

CAVALCAFERROVIA al km 2+114 - S.S. n°7 Via Appia

Impalcato in c.a.p. L=25m (Lc=23.40m) - Pianta predalle e carpenteria soletta

APPALTATORE: **CONSORZIO CFT** IL DIRETTORE TECNICO: Gian C. Basso 11/07/2018

SCALA: varie

COMMESSA	LOTTO	FASE	ENTE	TIPO	DOC.	OPERA/DISCIPLINA	PROGR.	REV.	
IF1N	01	E	ZZ	BZ	IV	02	07	002	A

Rev.	Descrizione	Redatto	Data	Verificato	Data	Approvato	Data	AutORIZZATO	Data
A	Emissione	L. Casarini	11/07/2018	A. Trabucchi	11/07/2018	P. Masini	11/07/2018	G. Usai	11/07/2018

File: IF1N.0.1.E.ZZ.BZ.IV.02.0.7.002.A.dwg n. Elab.: