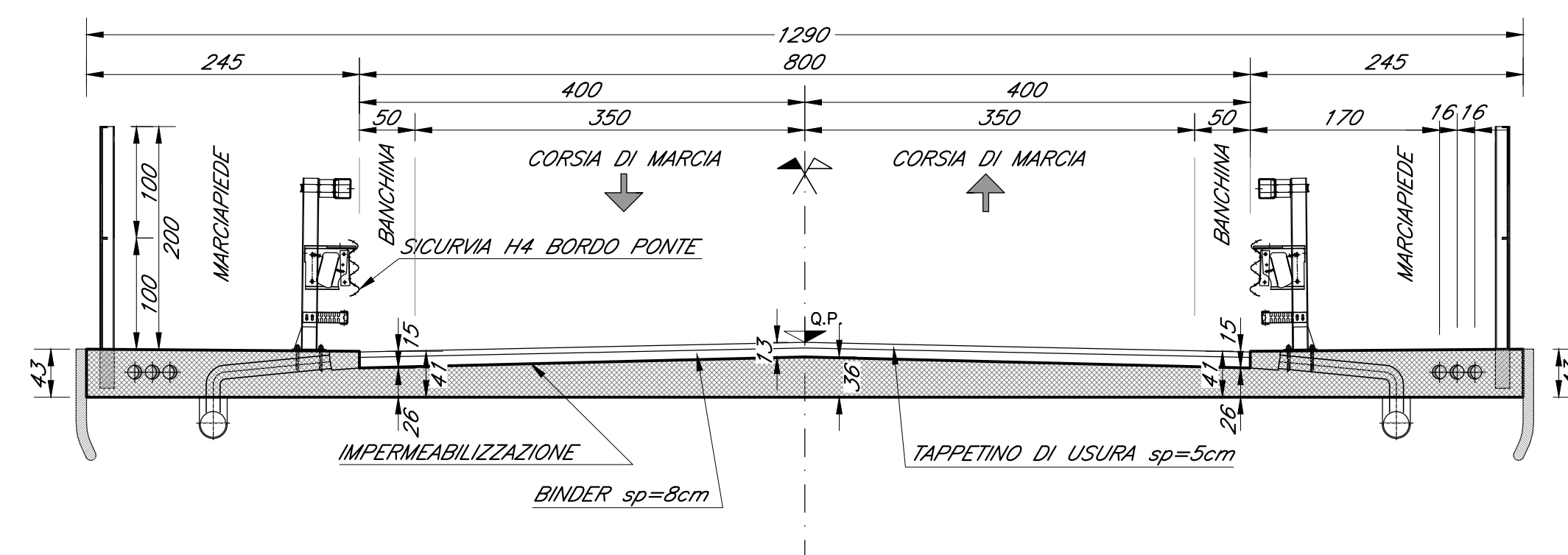
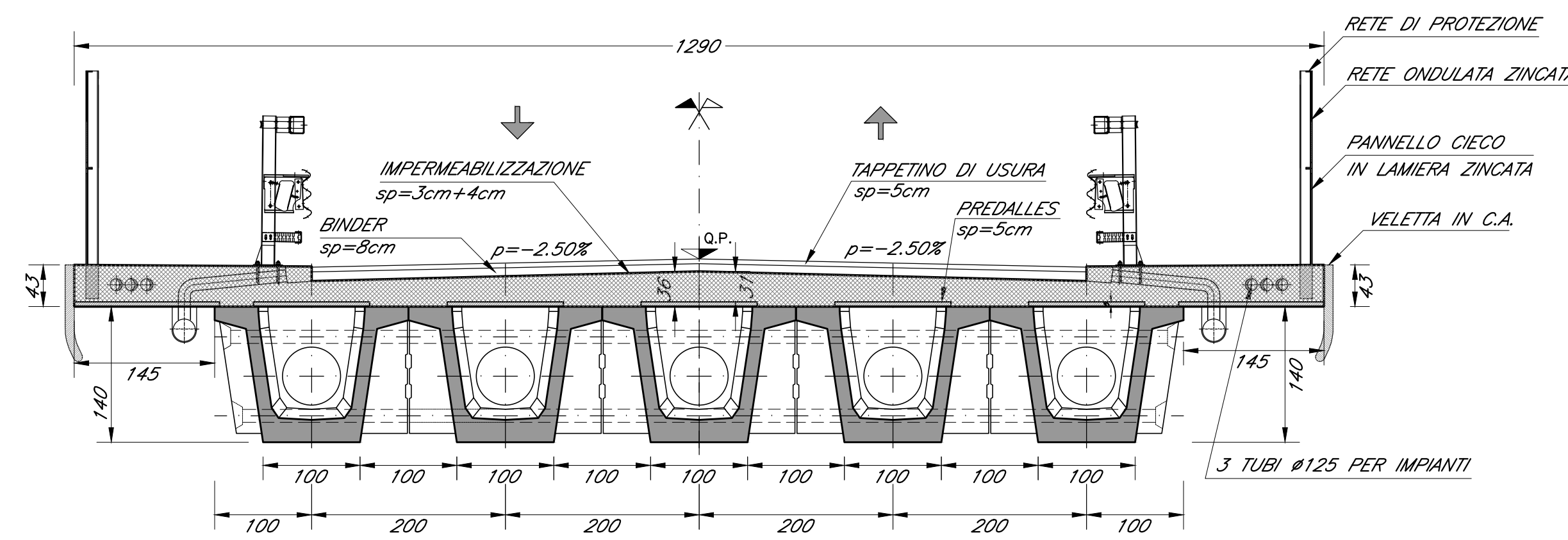


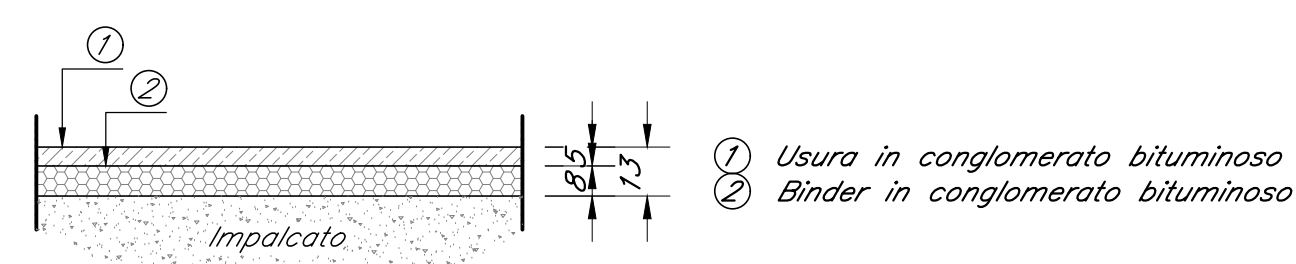
PIATTAFORMA STRADALE
SCALA 1:50



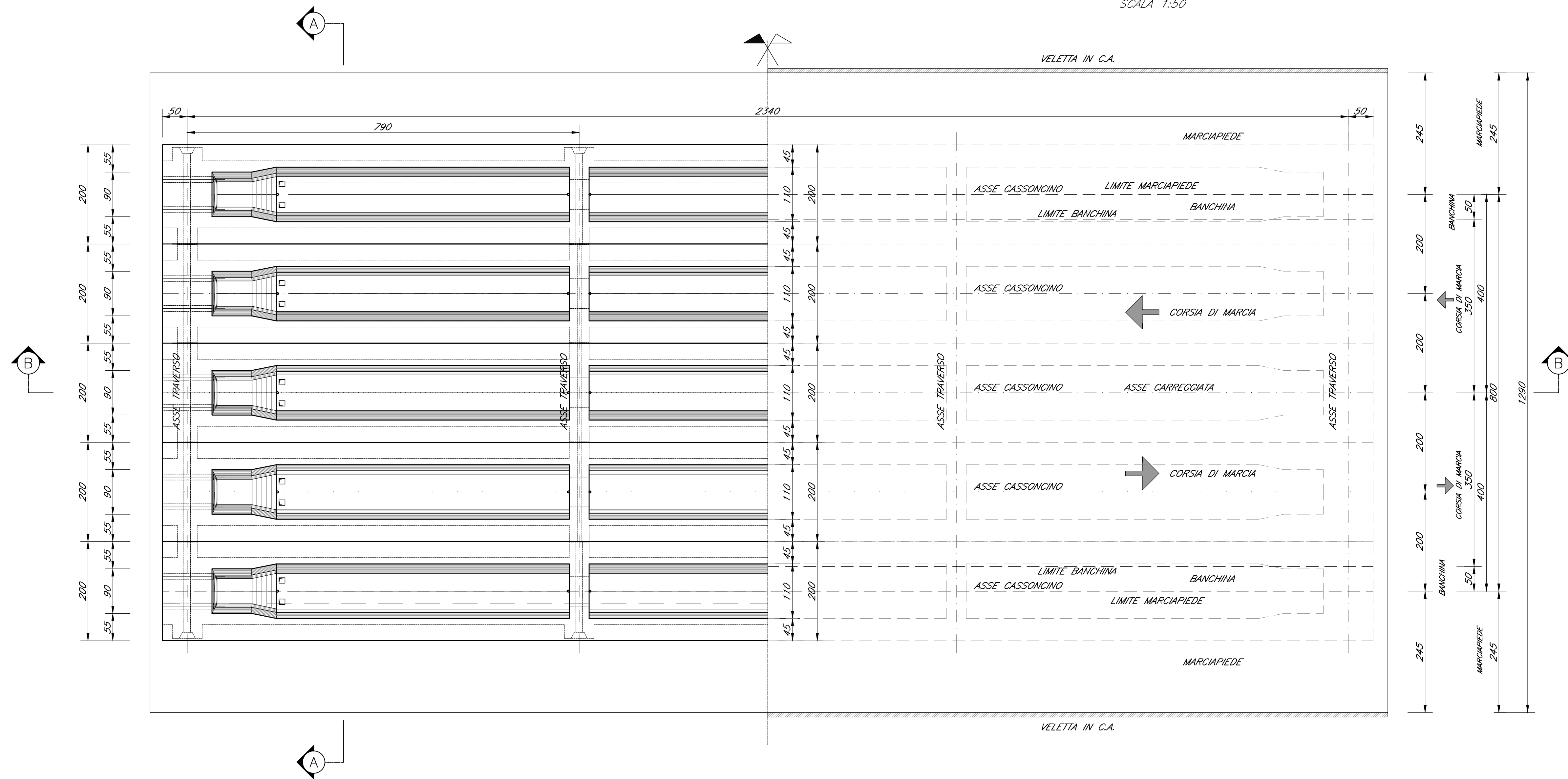
SEZIONE A-A
SCALA 1:50



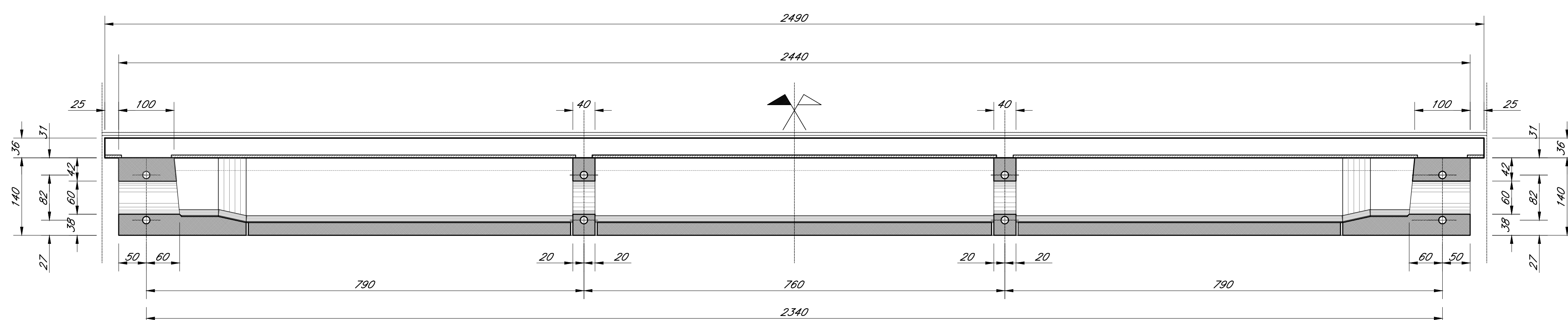
DETTAGLIO PAVIMENTAZIONE SU IMPALCATO
SCALA 1:20



PIANTA IMPALCATO IN C.A.P. L=25.00 m (Lc=23.40m)
SCALA 1:50



SEZIONE B-B
SCALA 1:50



ELABORATI DI RIFERIMENTO

DESCRIZIONE	CODICE
Pianimetria ante e post operam	IFIN.0.1.E.ZZ.P7.IV.03.0.0.001.A
Pianta fondazioni, scavi e sezione longitudinale	IFIN.0.1.E.ZZ.PZ.IV.03.0.0.001.A
Pianta impalcato, travi, sezioni e prospetto	IFIN.0.1.E.ZZ.PZ.IV.03.0.0.002.A
Impalcato in c.a.p. L=25m (Lc=23.40m) - Pianta e sezioni	IFIN.0.1.E.ZZ.BB.IV.03.0.7.001.A
Impalcato in c.a.p. L=26.5m (Lc=24.90m) - Pianta e sezioni	IFIN.0.1.E.ZZ.BB.IV.03.0.7.002.A
Impalcato in c.a.p. L=25m (Lc=23.40m) - Pianta predalle e carpenteria soletta	IFIN.0.1.E.ZZ.BZ.IV.03.0.7.001.A
Impalcato in c.a.p. L=26.5m (Lc=24.90m) - Pianta predalle e carpenteria soletta	IFIN.0.1.E.ZZ.BZ.IV.03.0.7.002.A
Pila 1 - Carpenteria: elevazione e fondazione	IFIN.0.1.E.ZZ.BB.IV.03.0.5.001.A
Pila 2 - Carpenteria: elevazione e fondazione	IFIN.0.1.E.ZZ.BB.IV.03.0.5.002.A
Spalla A - Carpenteria: elevazione e fondazione	IFIN.0.1.E.ZZ.BB.IV.03.0.4.001.A
Spalla B - Carpenteria: elevazione e fondazione	IFIN.0.1.E.ZZ.BB.IV.03.0.4.002.A
Schema appoggi, apparecchi di appoggio e giunti per impalcato in c.a.p.	IFIN.0.1.E.ZZ.BZ.IV.03.0.0.001.A
Dettagli costruttivi opere di finitura	IFIN.0.1.E.ZZ.BZ.IV.03.0.0.002.A
Fasi realizzate	IFIN.0.1.E.ZZ.P7.IV.03.0.0.002.A

CARATTERISTICHE DEI MATERIALI

Per la tabella materiali e note generali fare riferimento al documento "IFIN.0.1.E.ZZ.IT.0C.00.0.0.001.A - Tabella Materiali e Note generali".

NOTE GENERALI

COMMITTENTE:



DIREZIONE LAVORI:



APPALTATORE:



PROGETTAZIONE:	PROGETTISTA:	DIRETTORE DELLA PROGETTAZIONE:
RAGGRUPPAMENTO TEMPORANEO PROGETTISTI ZAZZAROTTI Sintagma INFERRA	Ing. GAETANO USAI	Ing. PIETRO MAZZOLI Responsabile registrazione in nome professioni specializzate

PROGETTO ESECUTIVO

**ITINERARIO NAPOLI-BARI
RADDOPPIO TRATTA CANCELLO-BENEVENTO
1° LOTTO FUNZIONALE CANCELLO-FRASSO TELESINO E VARIANTE ALLA
LINEA ROMA-NAPOLI VIA CASSINO NEL COMUNE MADDALONI**

CAVALCAFERROVIA al km 2+225 - Via Carmignana

Impalcato in c.a.p. L=25m (Lc=23.40m) - Pianta e sezioni

APPALTATORE: CONSORZIO CFT IL DIRETTORE TECNICO Gen. C. BIANCHI 11/07/2018	SCALA: 1:50
--	----------------

COMMESSA	LOTTO	FASE	ENTE	TIPO DOC.	OPERA/DISCIPLINA	PROGR.	REV.
IFIN	01	EZZ	BB	IV	0307	001	A

Rev.	Descrizione	Redatto	Data	Verificato	Data	Approvato	Data	Autorezzato	Data
A	Emissione	L. Casarini	11/07/2018	A. Trabucchi	11/07/2018	P. Mezza	11/07/2018	G. Usai	11/07/2018