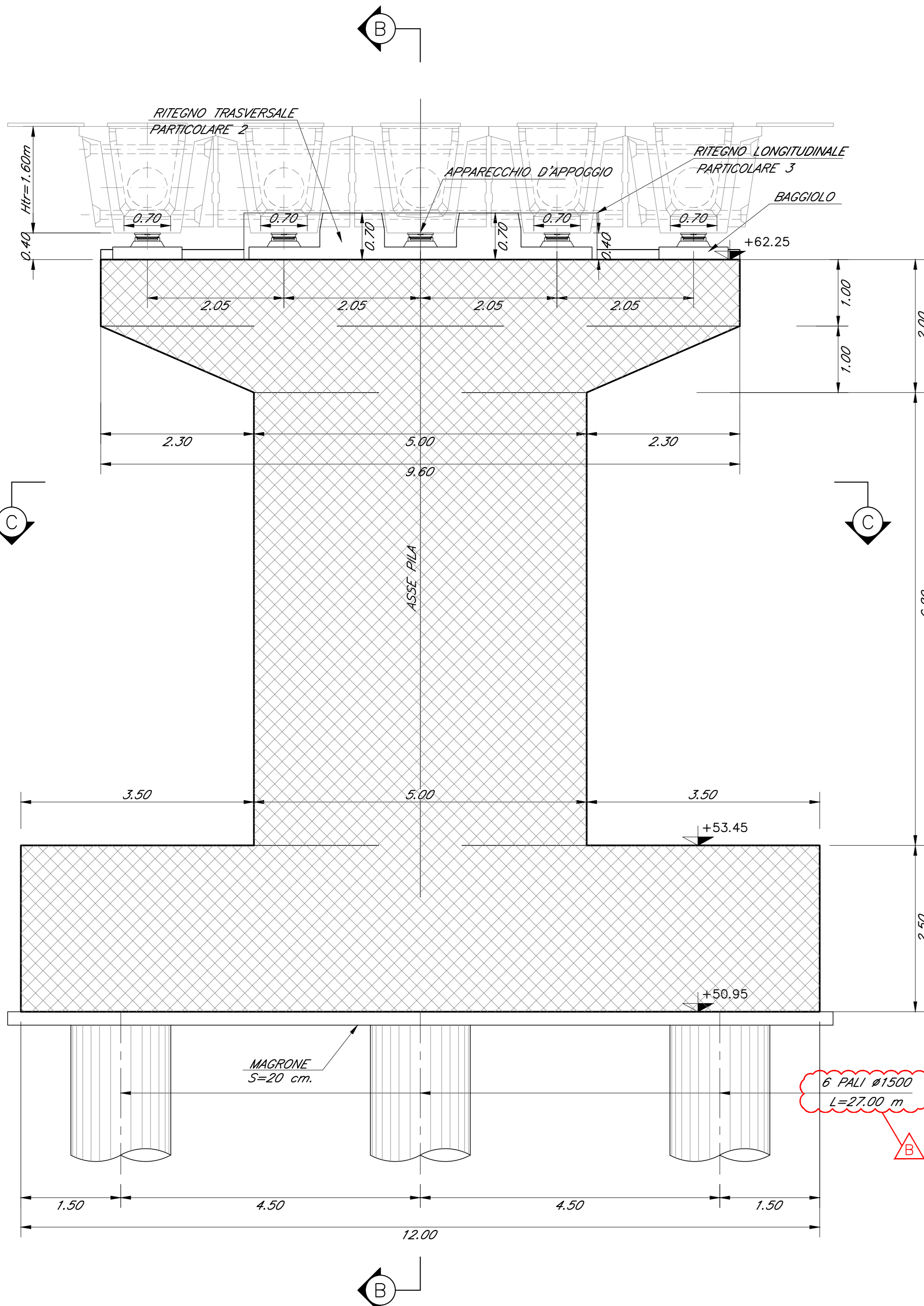


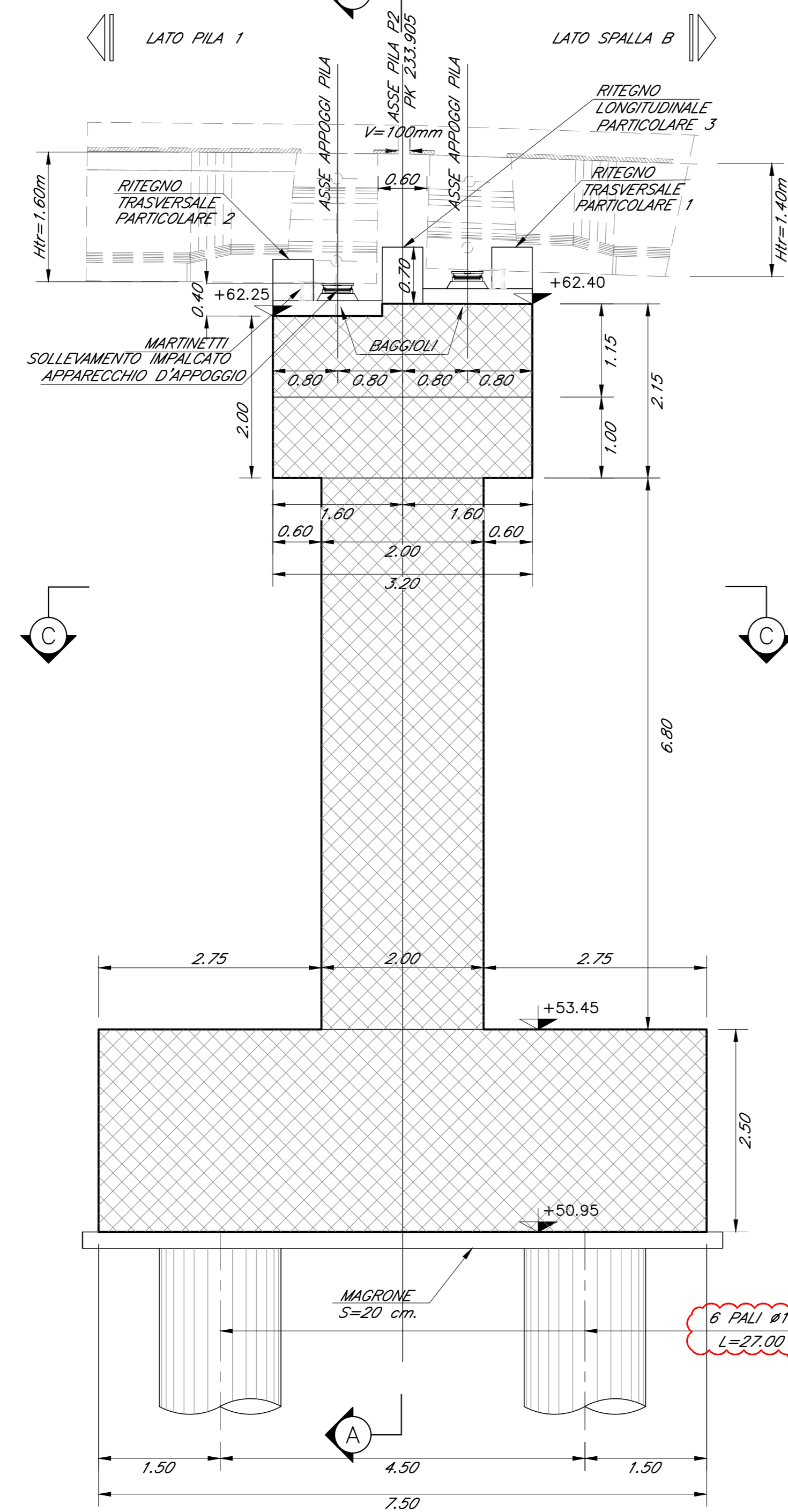
CARPENTERIA PILA 2

SCALA 1:50

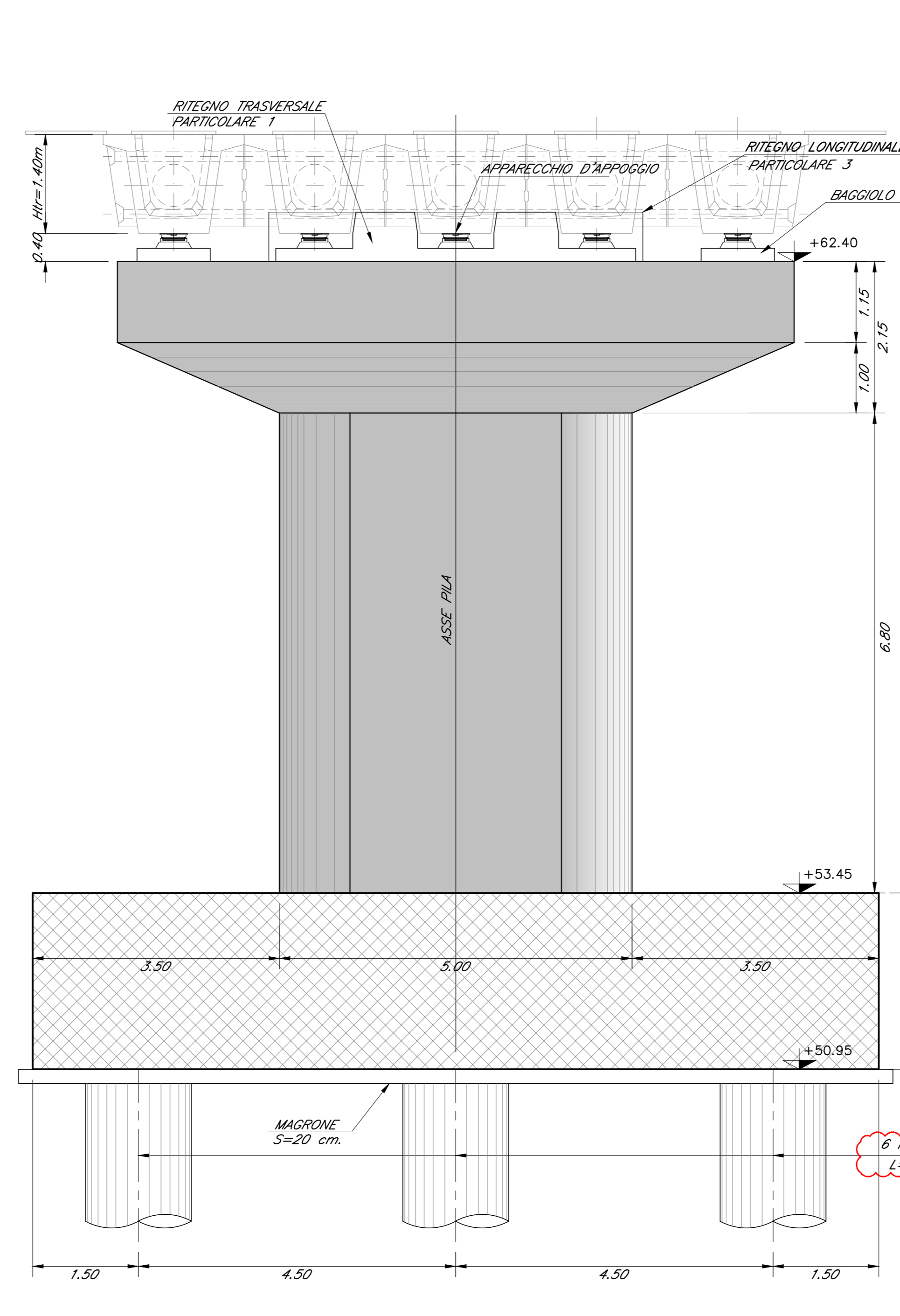
SEZIONE A-A  
SCALA 1:50



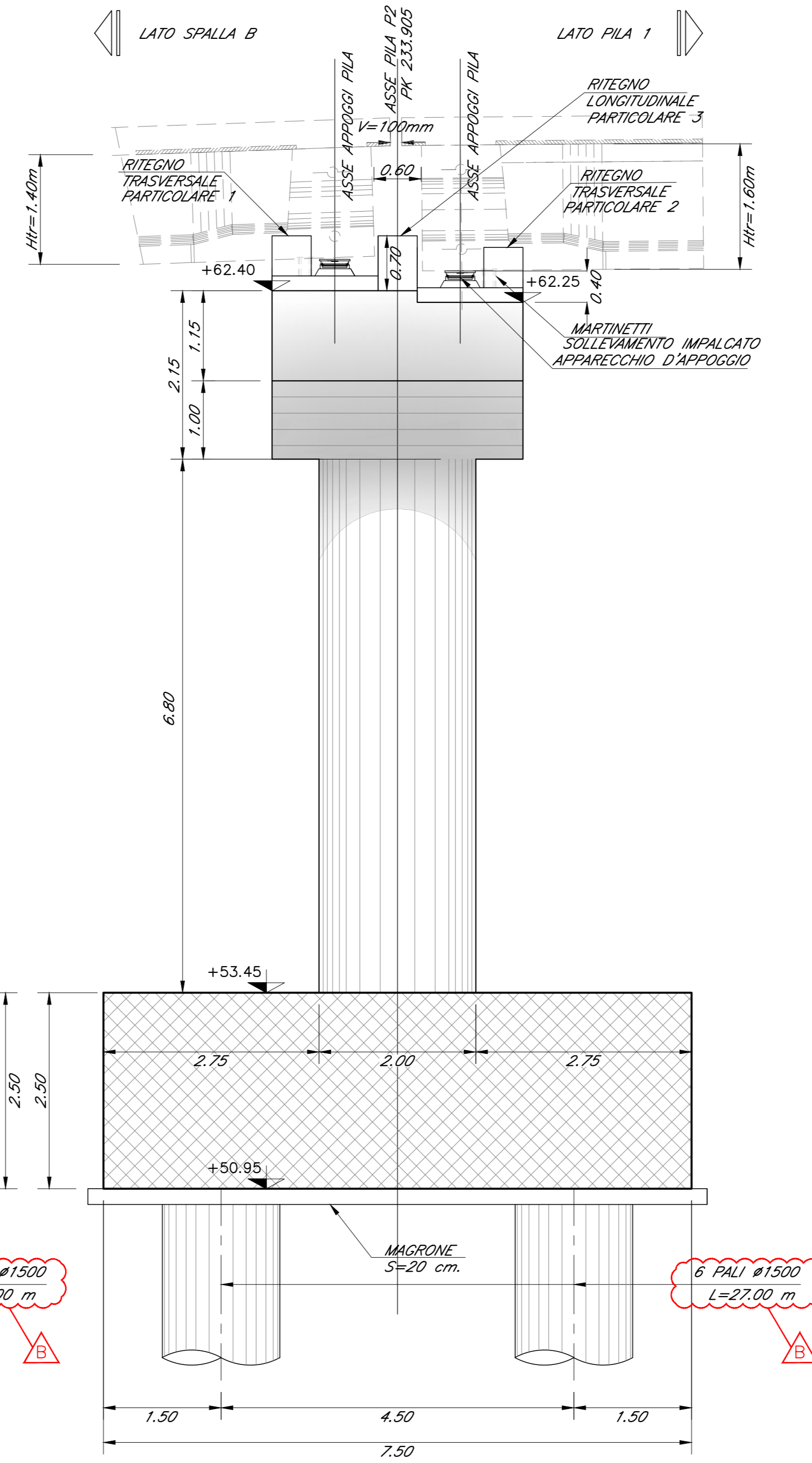
SEZIONE B-B  
SCALA 1:50



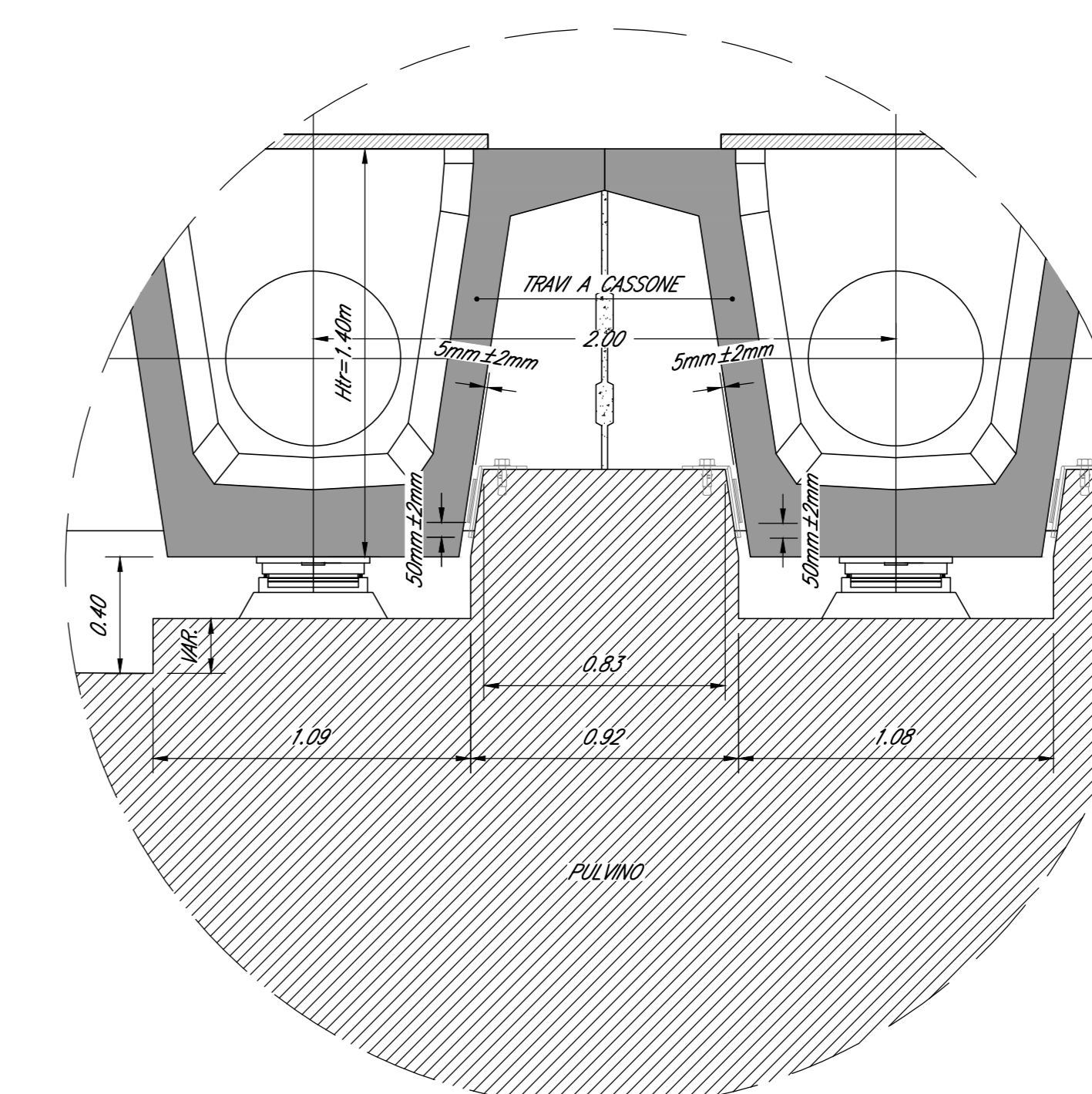
SEZIONE D-D  
SCALA 1:50



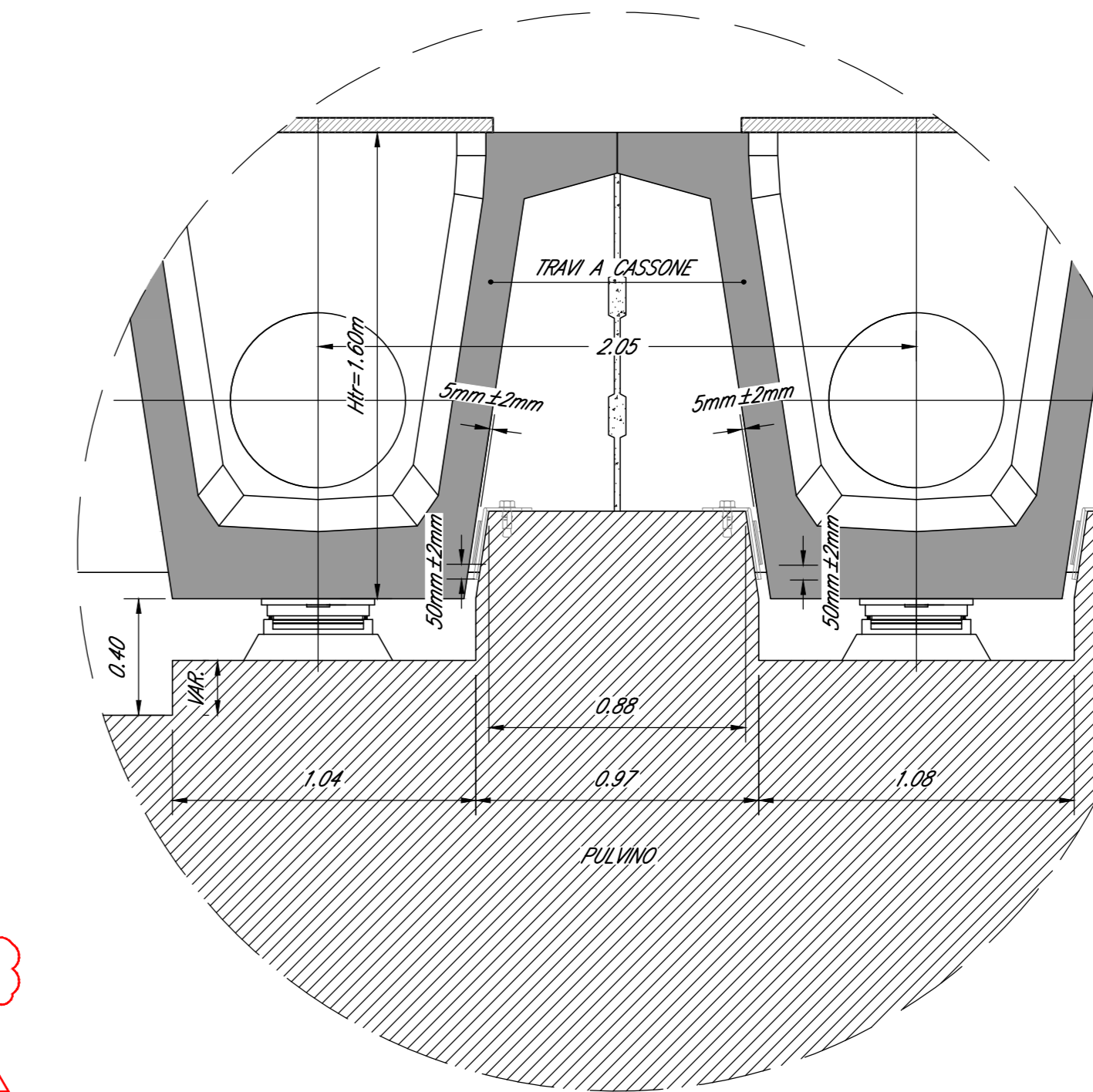
SEZIONE E-E  
SCALA 1:50



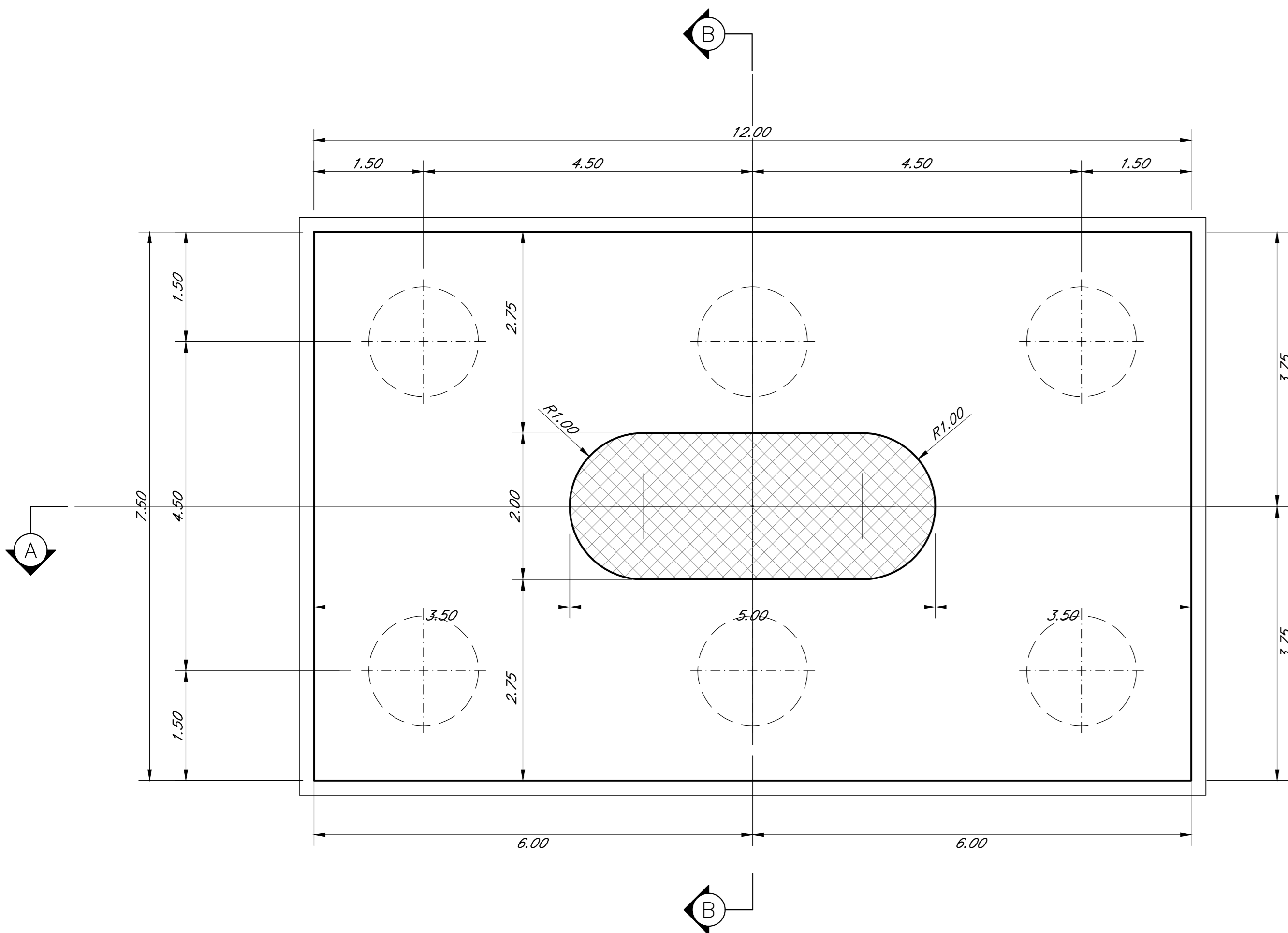
PARTICOLARE "1"



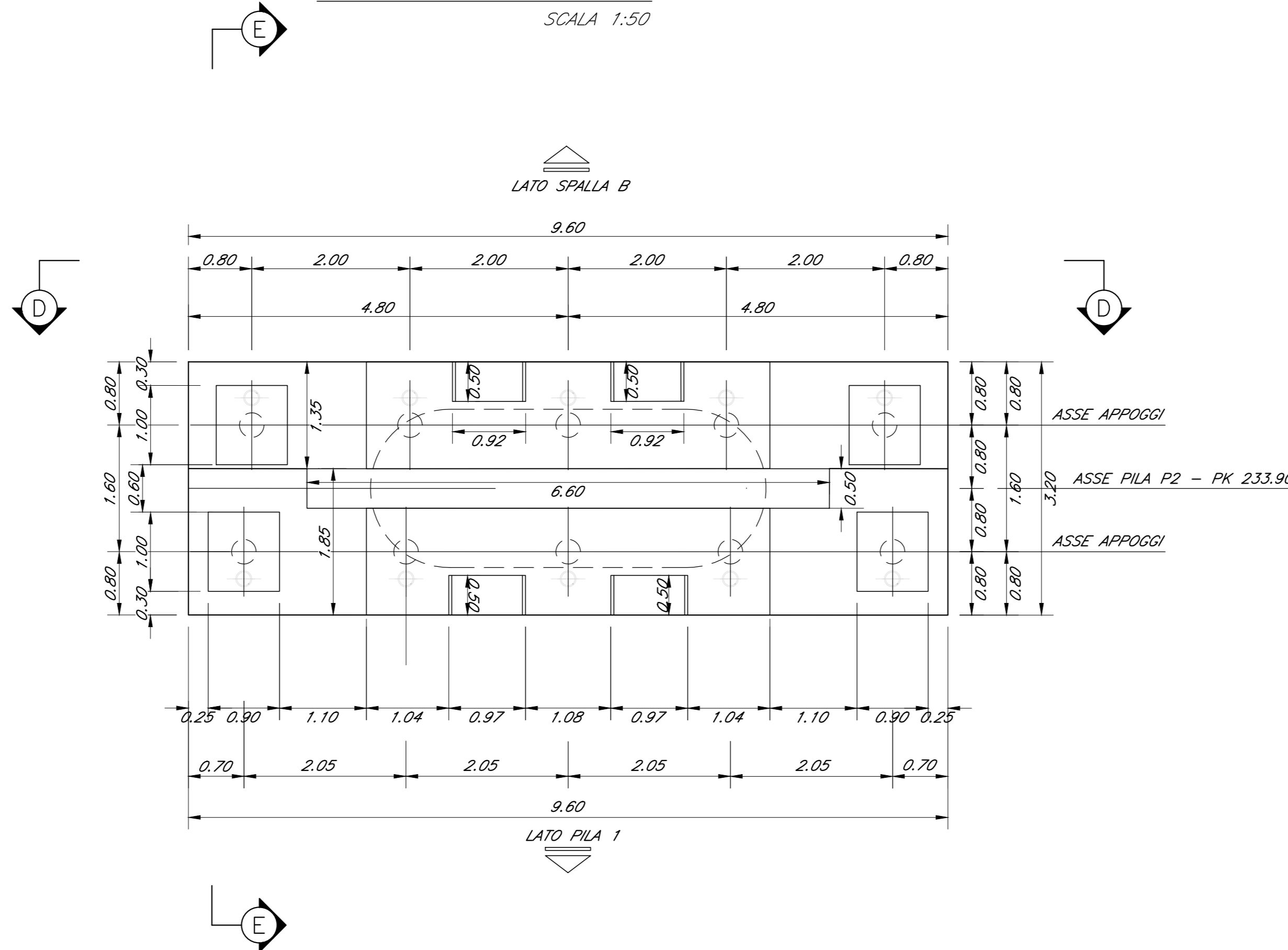
PARTICOLARE "2"



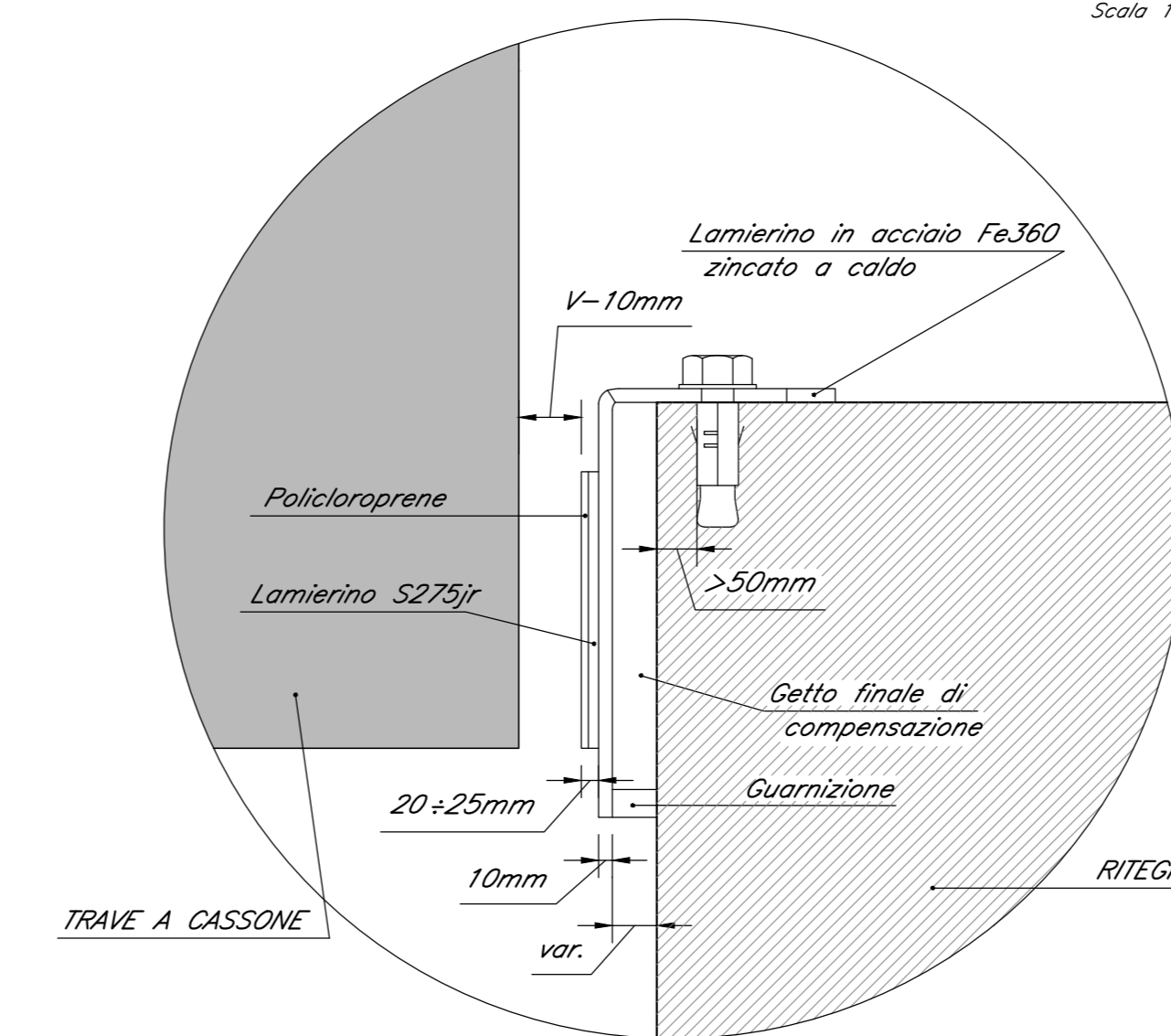
SEZIONE C-C  
SCALA 1:50



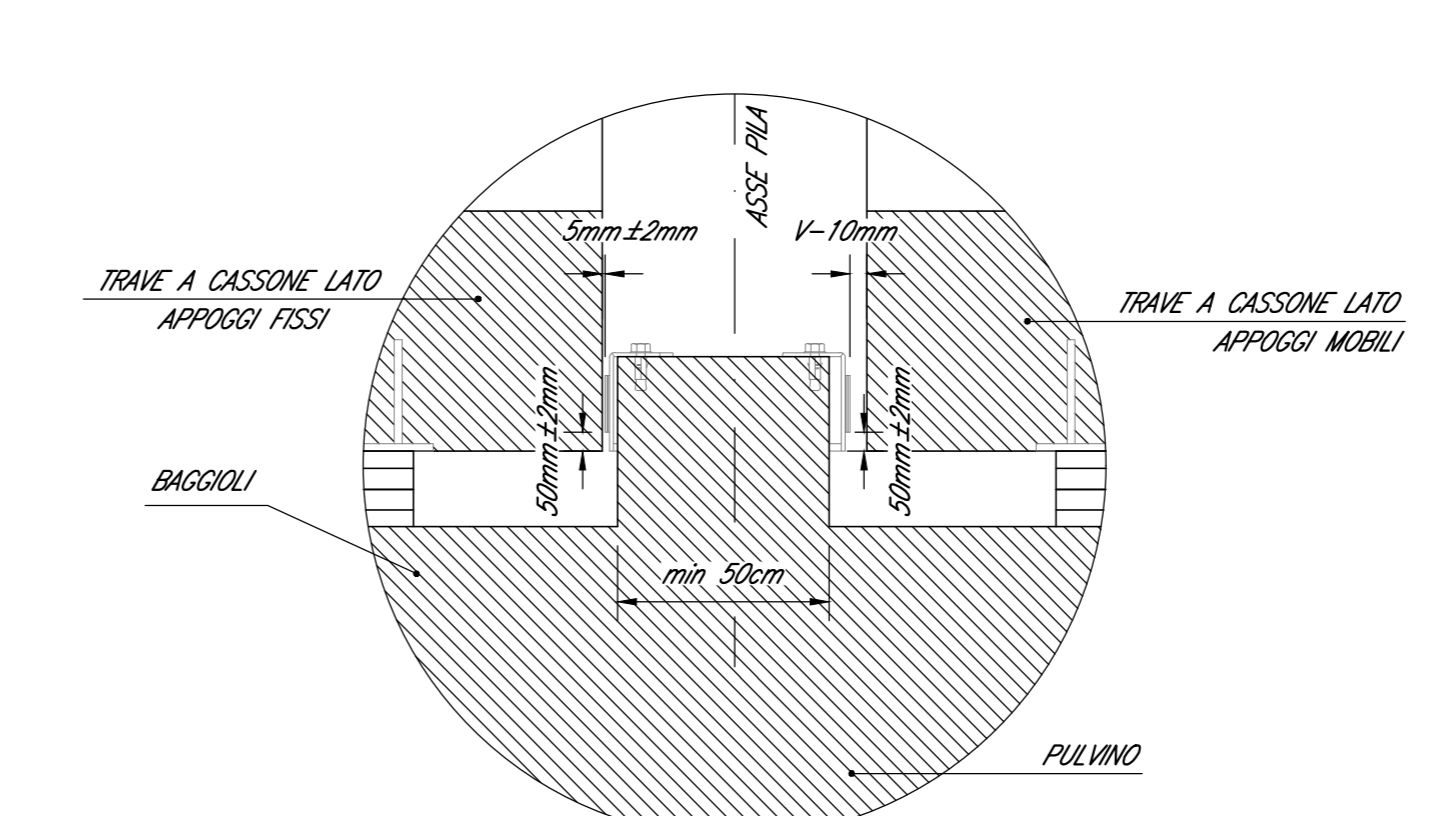
PIANTA PULVINO  
SCALA 1:50



DETTAGLIO BATTUTA RITEGNI SISMICI  
Scala 1:5



PARTICOLARE "3"



DESCRIZIONE	CODICE
Planimetria ante e post operam	IFIN.0.1.E.ZZ.P7.IV.03.0.0.001
Pianta impalcato, scavi e sezione longitudinale	IFIN.0.1.E.ZZ.PZ.IV.03.0.0.001
Pianta impalcato, travi, sezioni e prospetto	IFIN.0.1.E.ZZ.PZ.IV.03.0.0.002
Impalcato in c.a.p. L=25m (Lc=23.40m) - Pianta e sezioni	IFIN.0.1.E.ZZ.BB.IV.03.0.7.001
Impalcato in c.a.p. L=26.5m (Lc=24.90m) - Pianta e sezioni	IFIN.0.1.E.ZZ.BB.IV.03.0.7.002
Impalcato in c.a.p. L=25m (Lc=23.40m) - Pianta predalle e carpenteria soletta	IFIN.0.1.E.ZZ.BZ.IV.03.0.7.001
Impalcato in c.a.p. L=26.5m (Lc=24.90m) - Pianta predalle e carpenteria soletta	IFIN.0.1.E.ZZ.BZ.IV.03.0.7.002
Pila 1 - Carpenteria: elevazione e fondazione	IFIN.0.1.E.ZZ.BB.IV.03.0.5.001
Pila 2 - Carpenteria: elevazione e fondazione	IFIN.0.1.E.ZZ.BB.IV.03.0.5.002
Spalla A - Carpenteria: elevazione e fondazione	IFIN.0.1.E.ZZ.BB.IV.03.0.4.001
Spalla B - Carpenteria: elevazione e fondazione	IFIN.0.1.E.ZZ.BB.IV.03.0.4.002
Schema appoggi, apparecchi di appoggio e giunti per impalcato in c.a.p.	IFIN.0.1.E.ZZ.BZ.IV.03.0.0.001
Dettagli costruttivi opere di finitura	IFIN.0.1.E.ZZ.BZ.IV.03.0.0.002
Fasi realizzative	IFIN.0.1.E.ZZ.P7.IV.03.0.0.002

CARATTERISTICHE DEI MATERIALI
Per la tabella materiali e note generali fare riferimento al documento "IFIN.0.1.E.ZZ.IT.0C.00.0.001A - Tabella Materiali e Note generali".

NOTE GENERALI

COMMITTENTE:			
DIREZIONE LAVORI:			
APPALTATORE:			
PROGETTAZIONE:	PROGETTISTA:	DIRETTORE DELLA PROGETTAZIONE:	
RAAGGRUPPAMENTO TEMPORANEO PROGETISTI	Ing. GAETANO USA	Ing. PIETRO MAZZOLI	
<b>PROGETTO ESECUTIVO</b>			
<b>ITINERARIO NAPOLI-BARI</b>			
<b>RADDOPPIO TRATTA CANCELLO-BENEVENTO</b>			
<b>1° LOTTO FUNZIONALE CANCELLO-FRASSO TELESINO E VARIANTE ALLA LINEA ROMA-NAPOLI VIA CASSINO NEL COMUNE MADDALONI</b>			
CAVALCAFERROVIA al km 2+225 - Via Carnignana			
Pila 2 - Carpenteria: elevazione e fondazione			
APPALTATORE:	CONSORZIO CPT	SCALA:	1:50
COMMESSA LOTTO FASE ENTE TIPO DOC. OPERA/DISCIPLINA		PROGR.	REV.
I F I N 0 1 E Z Z P Z B B		I V 0 3 0 5	0 0 2 B
Rev.	Descrizione	Redatto	Verificato
A	Emissione	L. Casarini	A. Tagliapietra
B	Rev. tecniche IP 07/016	L. Casarini	A. Tagliapietra
22/09/2018			
File: IFIN.0.1.E.ZZ.BB.IV.03.0.5.002.B.dwg			