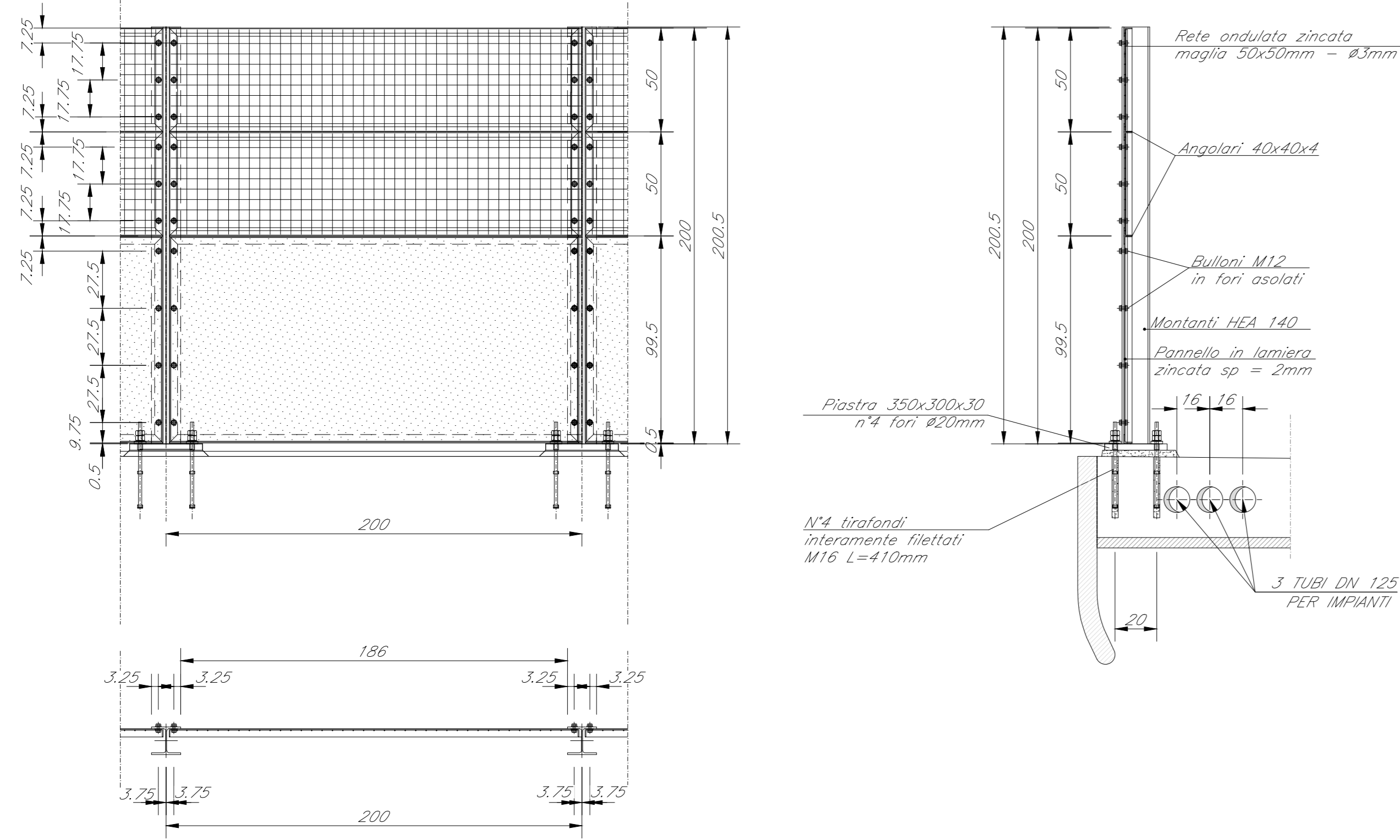


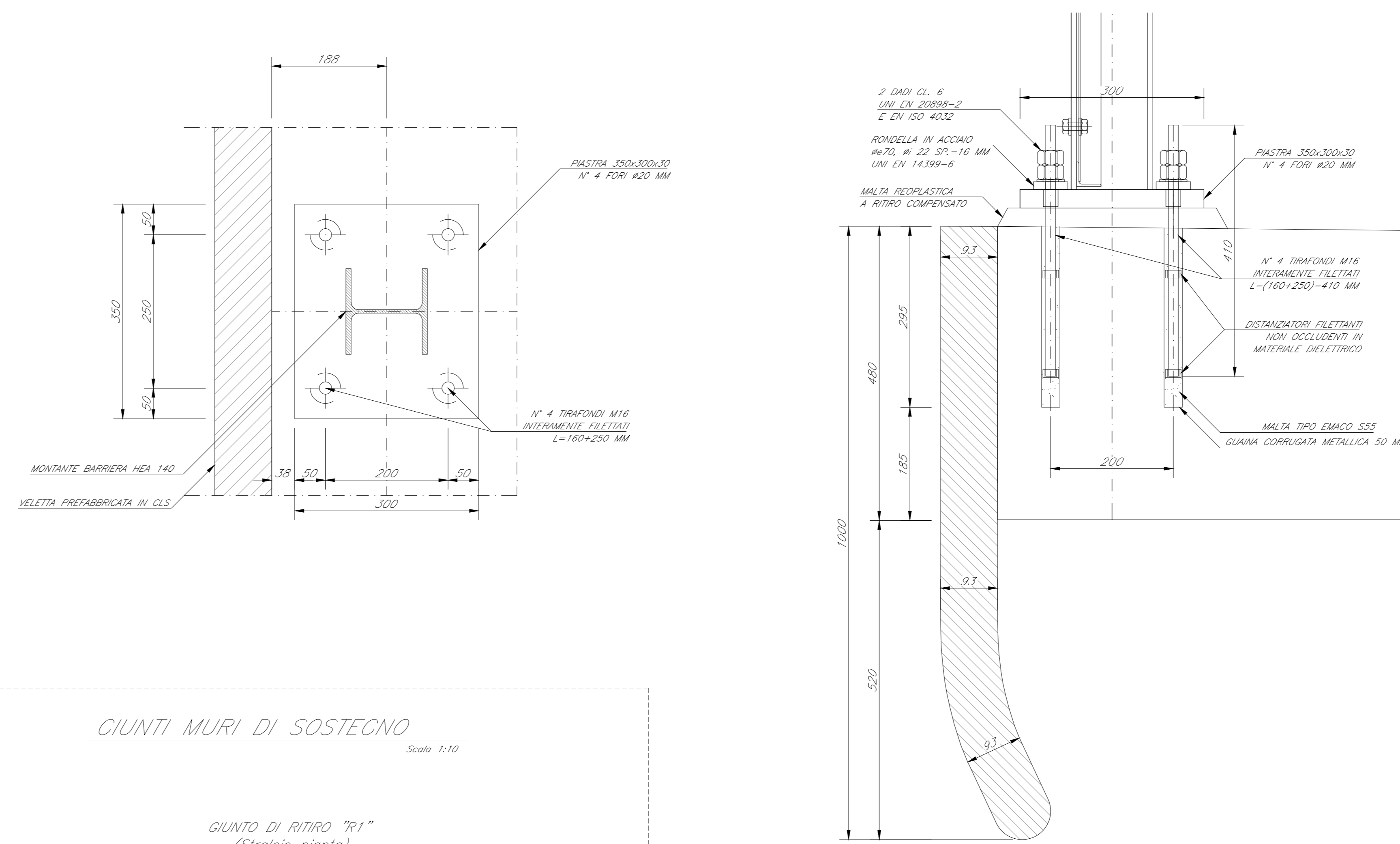
PARTICOLARE RETE DI PROTEZIONE

Scala 1:20



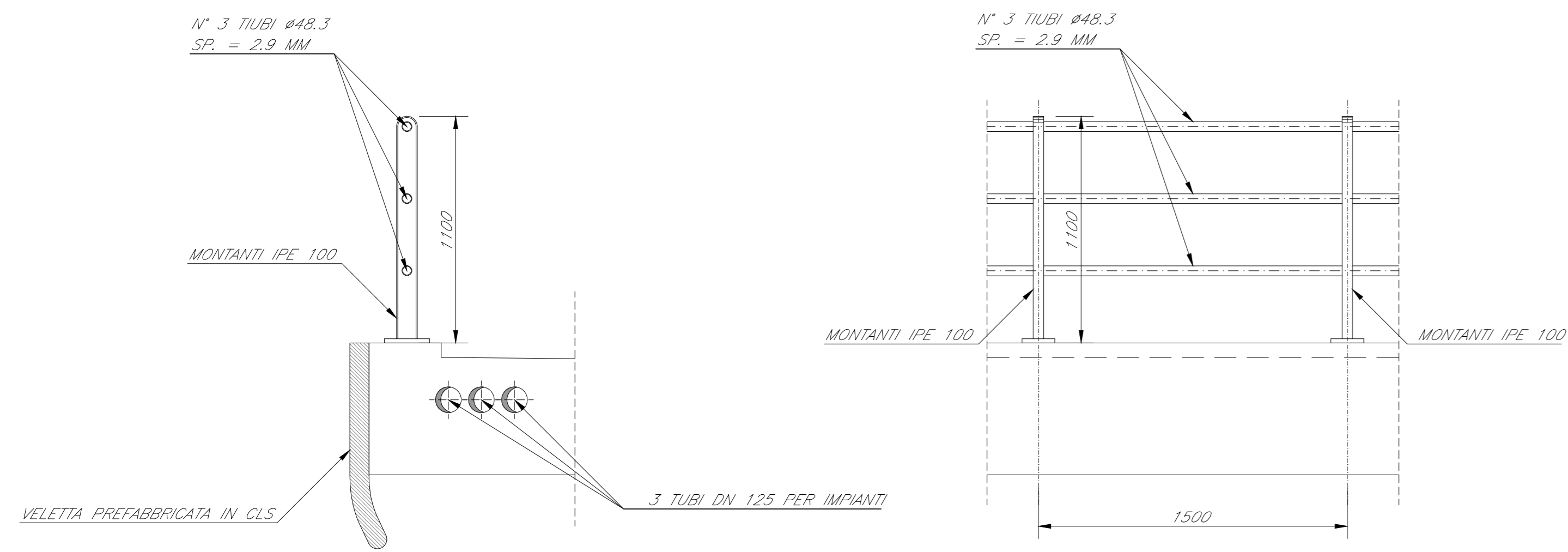
PARTICOLARE ANCORAGGIO MONTANTE RETE DI PROTEZIONE

Scala 1:5



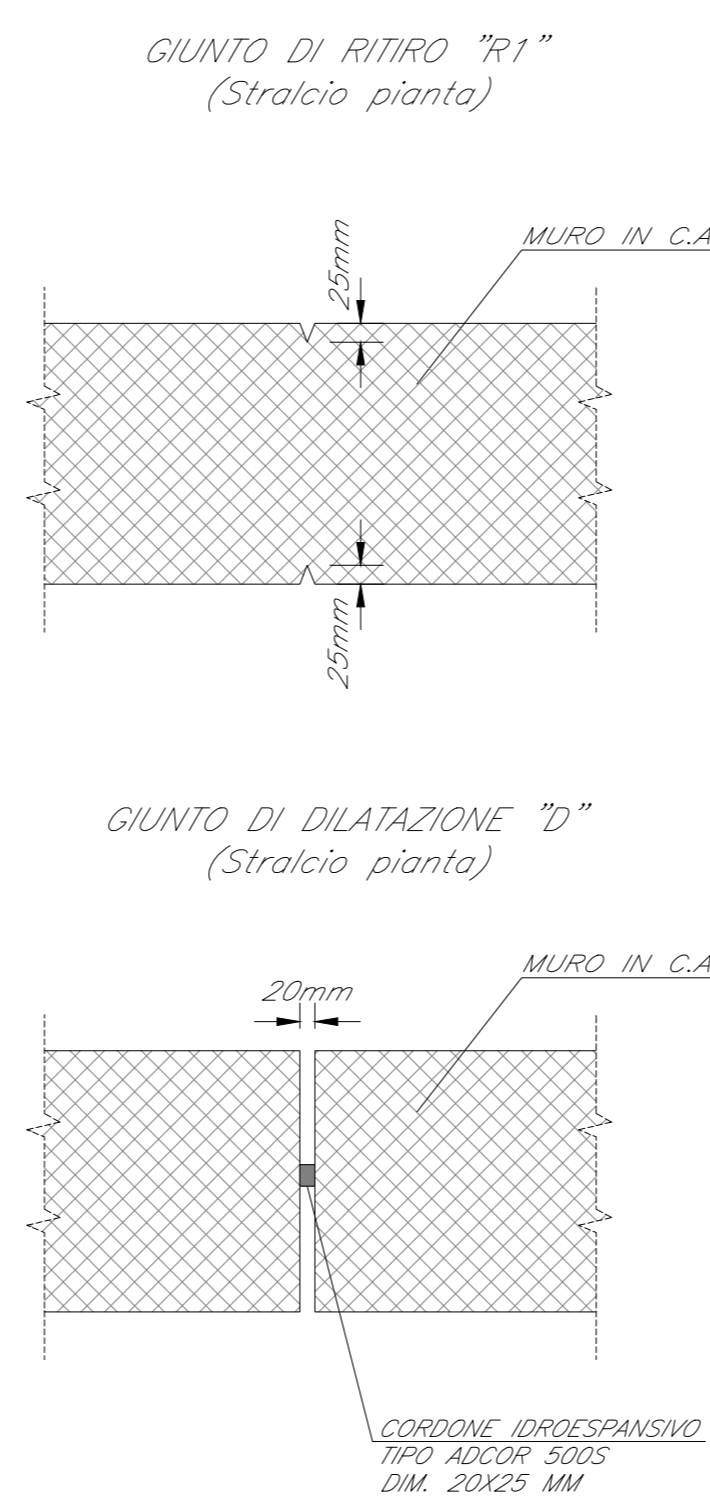
DETTAGLIO PARAPETTO

Scala 1:20



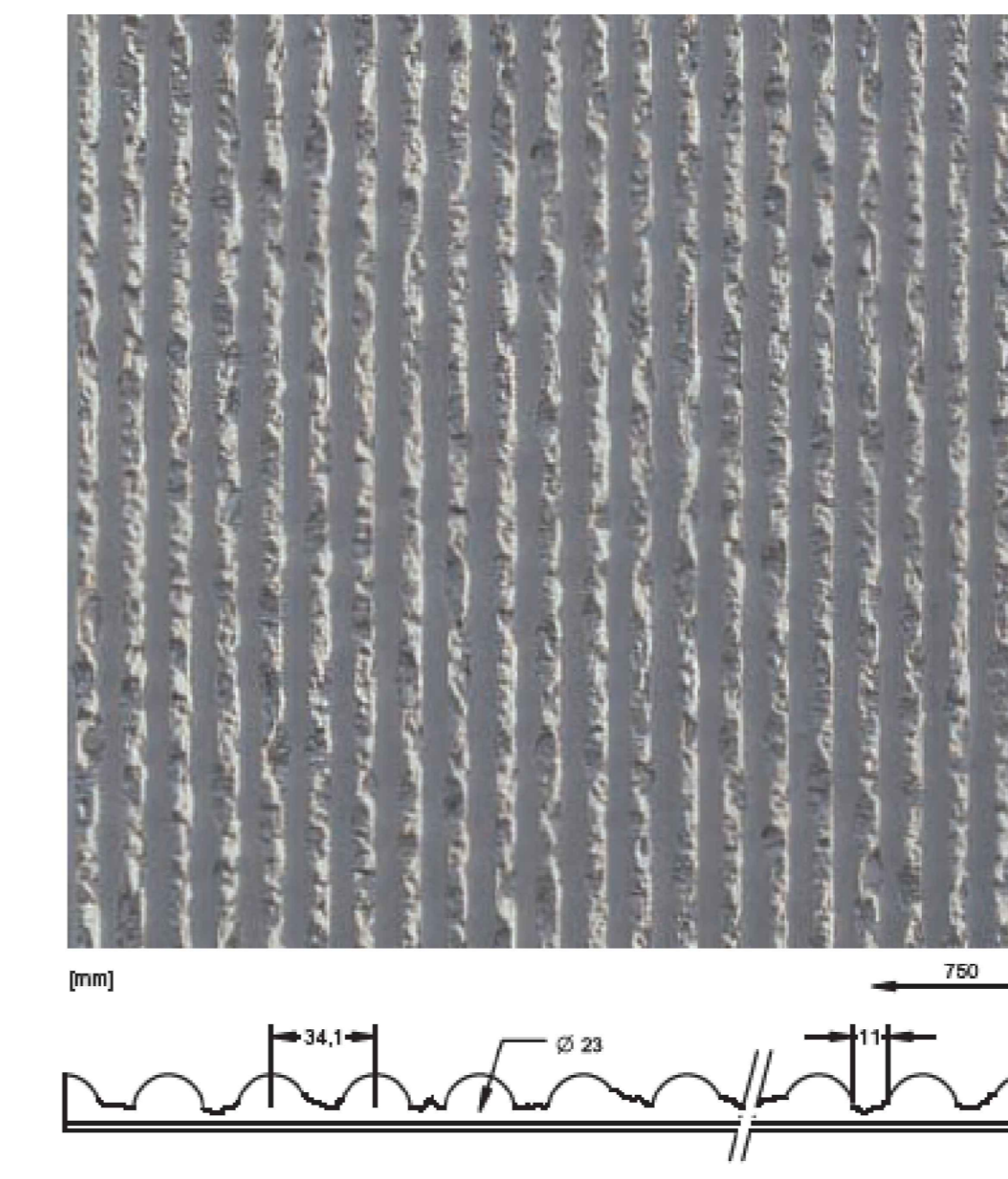
GIUNTI MURI DI SOSTEGNO

Scala 1:10



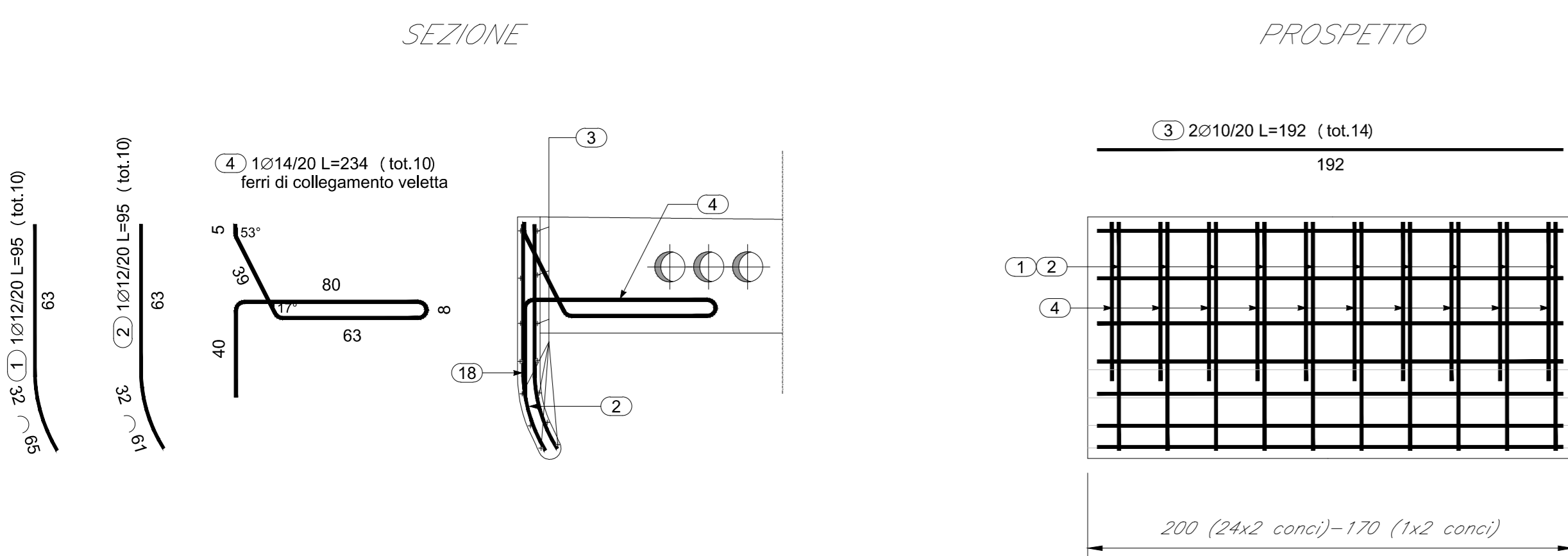
TRATTAMENTO "A MATRICE": tipologia e caratteristiche

Scala 1:20



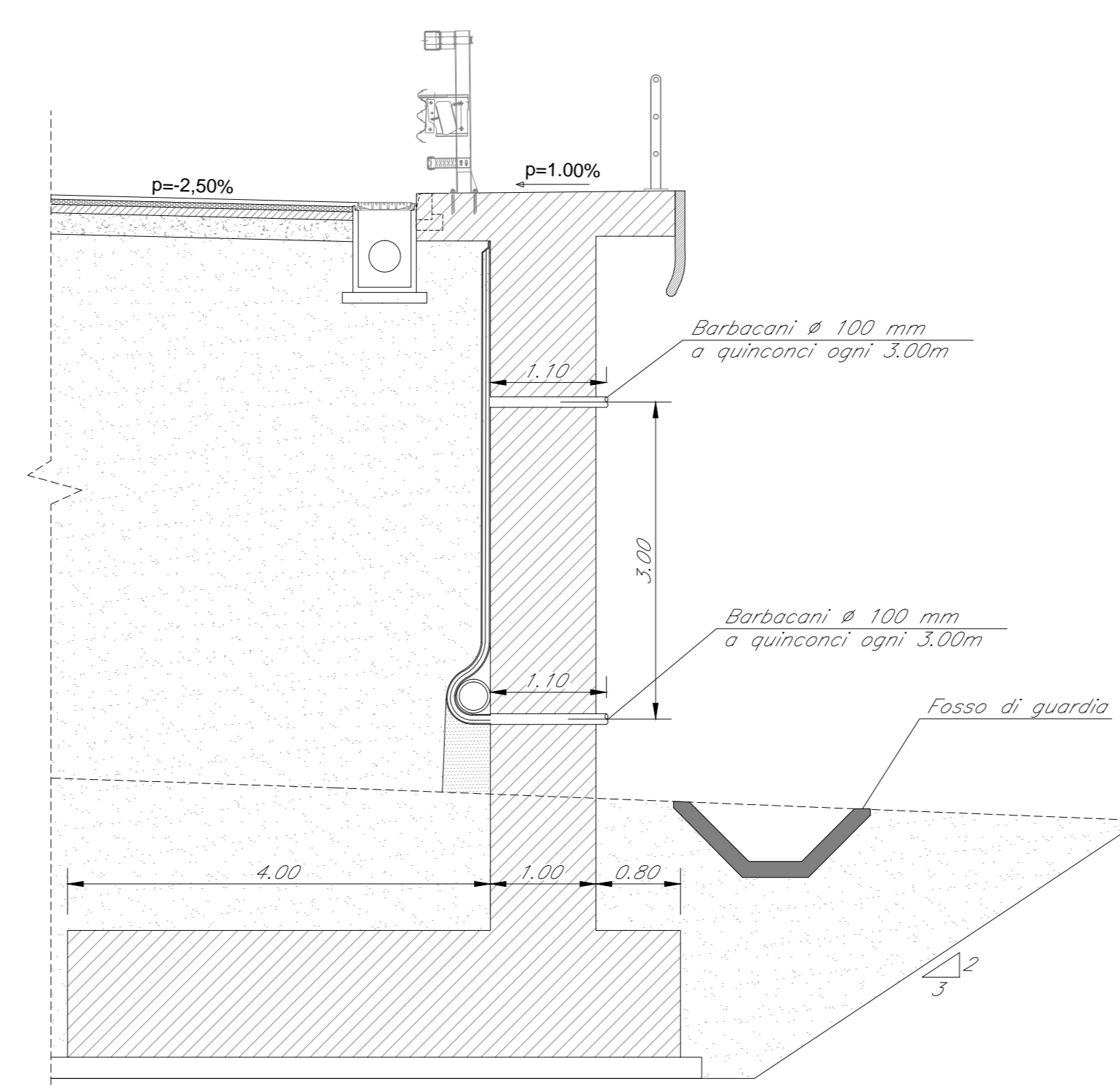
ARMATURA VELETTA PREFABBRICATA

Scala 1:20



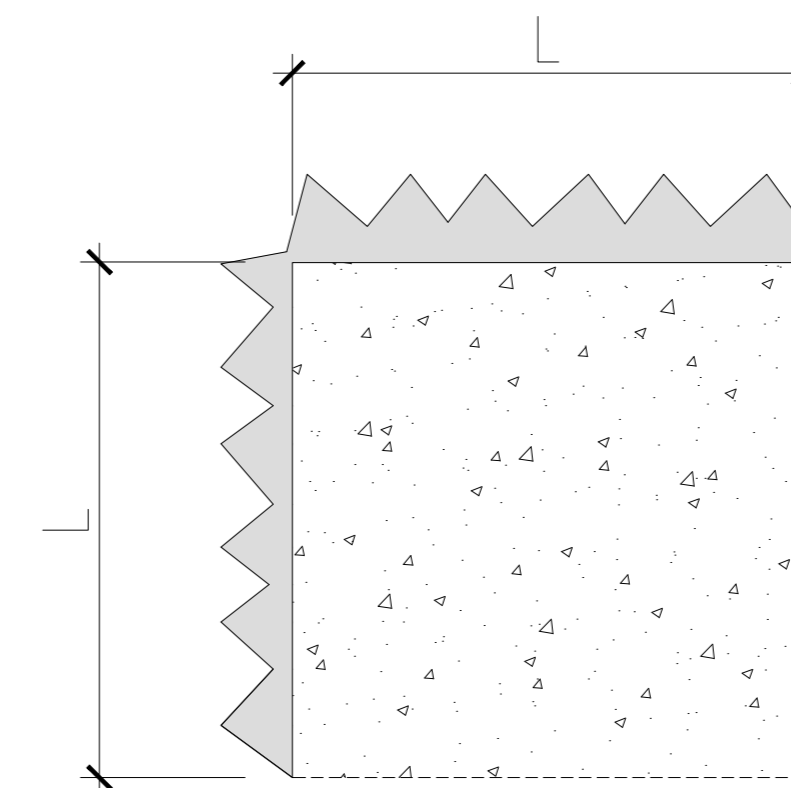
Smaltimento acque

Scala 1:50



TRATTAMENTO "A MATRICE": quotature carpenterie in presenza della matrice

Scala 1:5



N.B. Il trattamento "a matrice" deve essere sempre completamente esterno al copiferro.

TABELLA FERRI

ELEMENTO: VELETTA						N.ELEMENTI: 1	
POSIZIONE	N. PEZZI	Ø [mm]	L [cm]	L. TOT [m]	PESO [kg]	SCHEMA PIEGATURA (misure al filo esterno)	
1	10	12	95.1	9.51	8.45	31.4	62.7
2	10	12	94.6	9.46	8.40	62.9	31.7
3	14	10	192.0	26.88	16.58	192	
4	10	14	234.3	23.43	28.30	47.97	38.5
PESO TOTALE:					61.73	x 1 elemento = 61.73 kg	

COMMITTENTE: RFI RETE FERROVIARIA ITALIANA GRUPPO FERROVIE DELLO STATO ITALIANE

DIREZIONE LAVORI: ITALFERR GRUPPO FERROVIE DELLO STATO ITALIANE

APPALTATORE: CONSORZIO CFT PIZZAROTTI

PROGETTAZIONE: PIZZAROTTI Sintagma

PROGETTISTA: Ing. FEDERICO DURASTANTI

DIRETTORE DELLA PROGETTAZIONE: Ing. PIETRO MAZZOLI

PROGETTO ESECUTIVO

ITINERARIO NAPOLI-BARI RADDOPPIO TRATTA CANCELLO-BENEVENTO 1° LOTTO FUNZIONALE CANCELLO-FRASSO TELESINO E VARIANTE ALLA LINEA ROMA-NAPOLI VIA CASSINO NEL COMUNE MADDALONI

VIABILITA' Tratta Canello-Frasso Telesino - S.P. n°100.Via Carmignana km 2+225 Muro di sostegno - Particolari costruttivi

APPALTATORE: CONSORZIO CFT & DIRETTORE TECNICO: GEN. C. BIANCHI 22/09/2018

SCALA: varie

COMMESSA LOTTO FASE ENTE TIPO DOC. OPERA/DISCIPLINA PROGR. REV.

IFIN 01 EZZ BZ IV 03 04 003 B

Rev.	Descrizione	Redatto	Data	Verificato	Data	Approvato	Data	Autorizzato Data
A	Emesso	S. Susanna	14/09/2018	F. Durastanti	14/09/2018	F. Mazzoli	14/09/2018	F. Durastanti
B	Rev. Integrale IT 01/01/18	S. Susanna	22/09/2018	F. Durastanti	22/09/2018	F. Mazzoli	22/09/2018	

File: IFIN.01.E.ZZ.BZ.IV.03.04.003.B.dwg n. Elab.: 22/09/2018