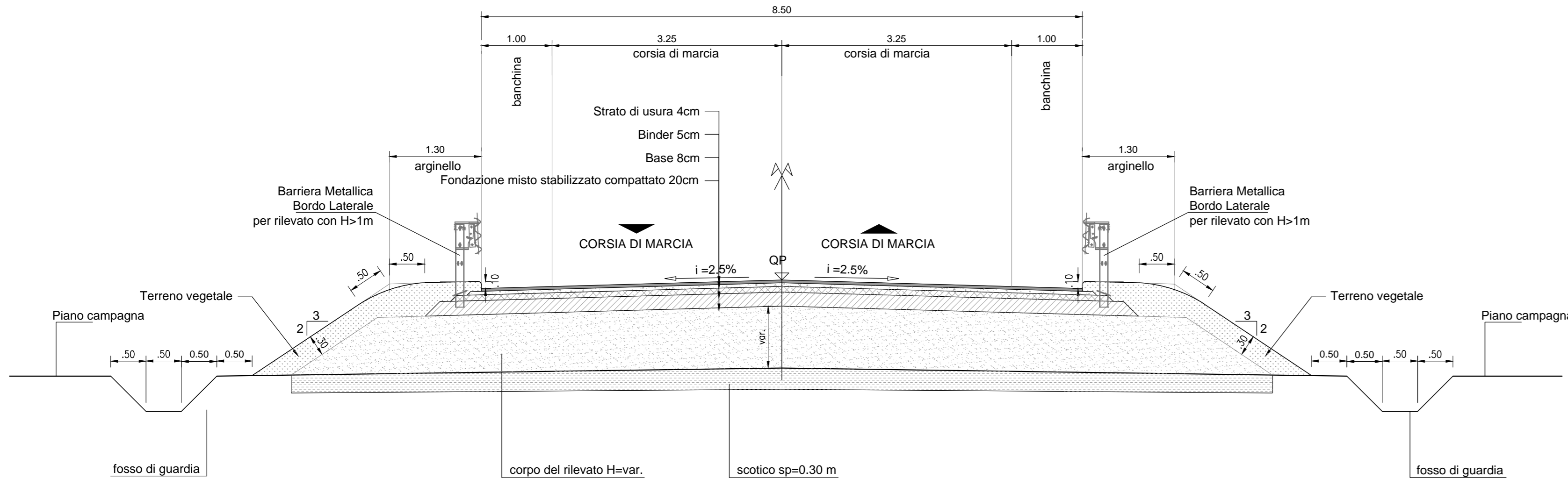


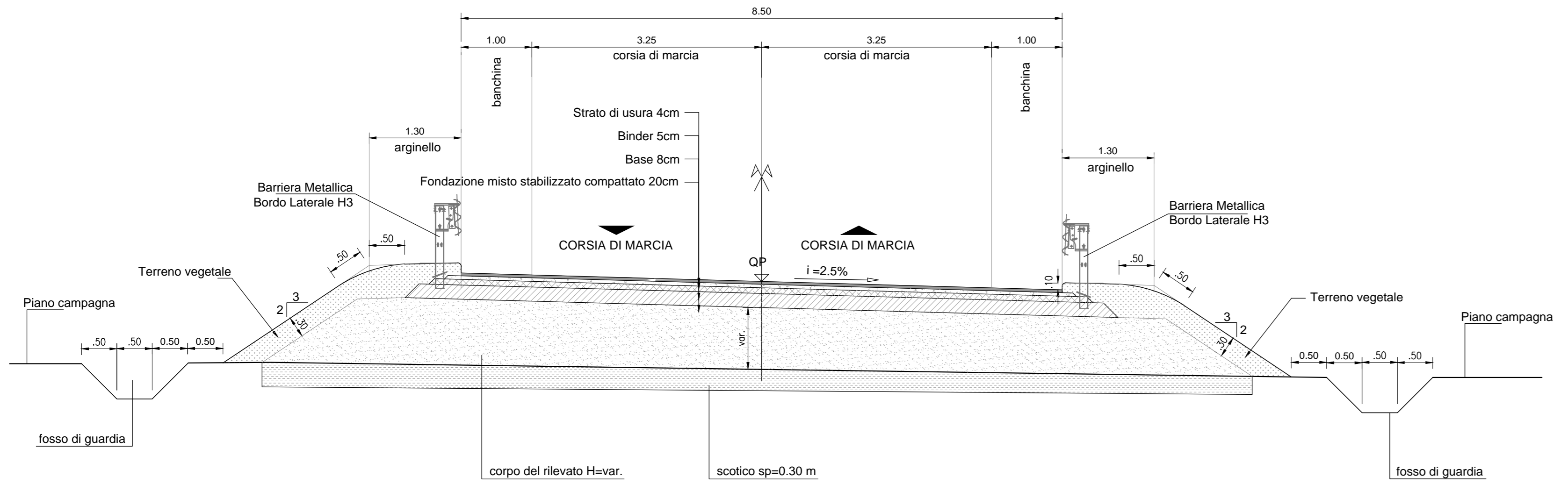
SEZIONE TIPO IN RILEVATO

scala 1:50



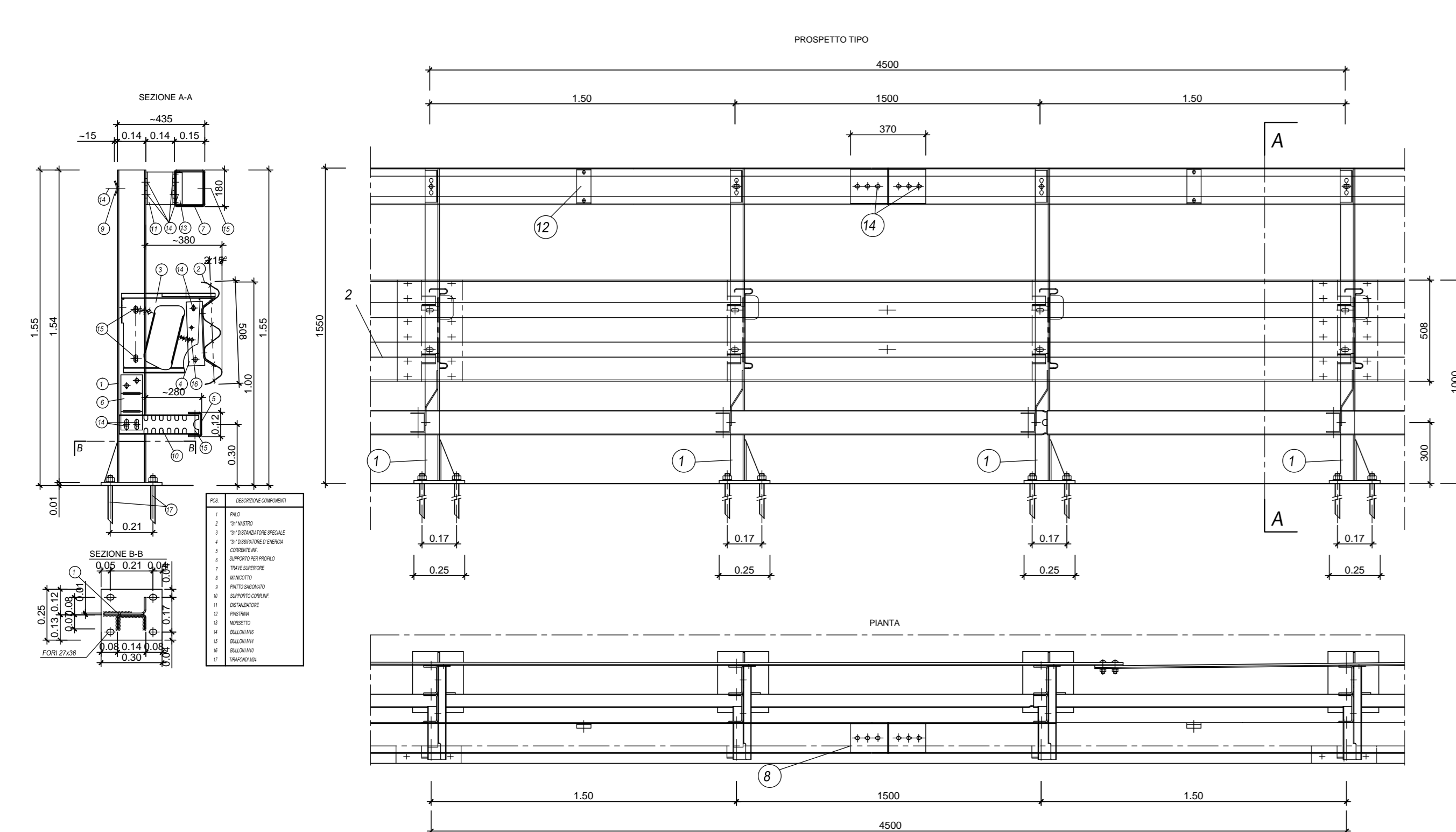
SEZIONE TIPO IN RILEVATO IN CURVA

scala 1:50



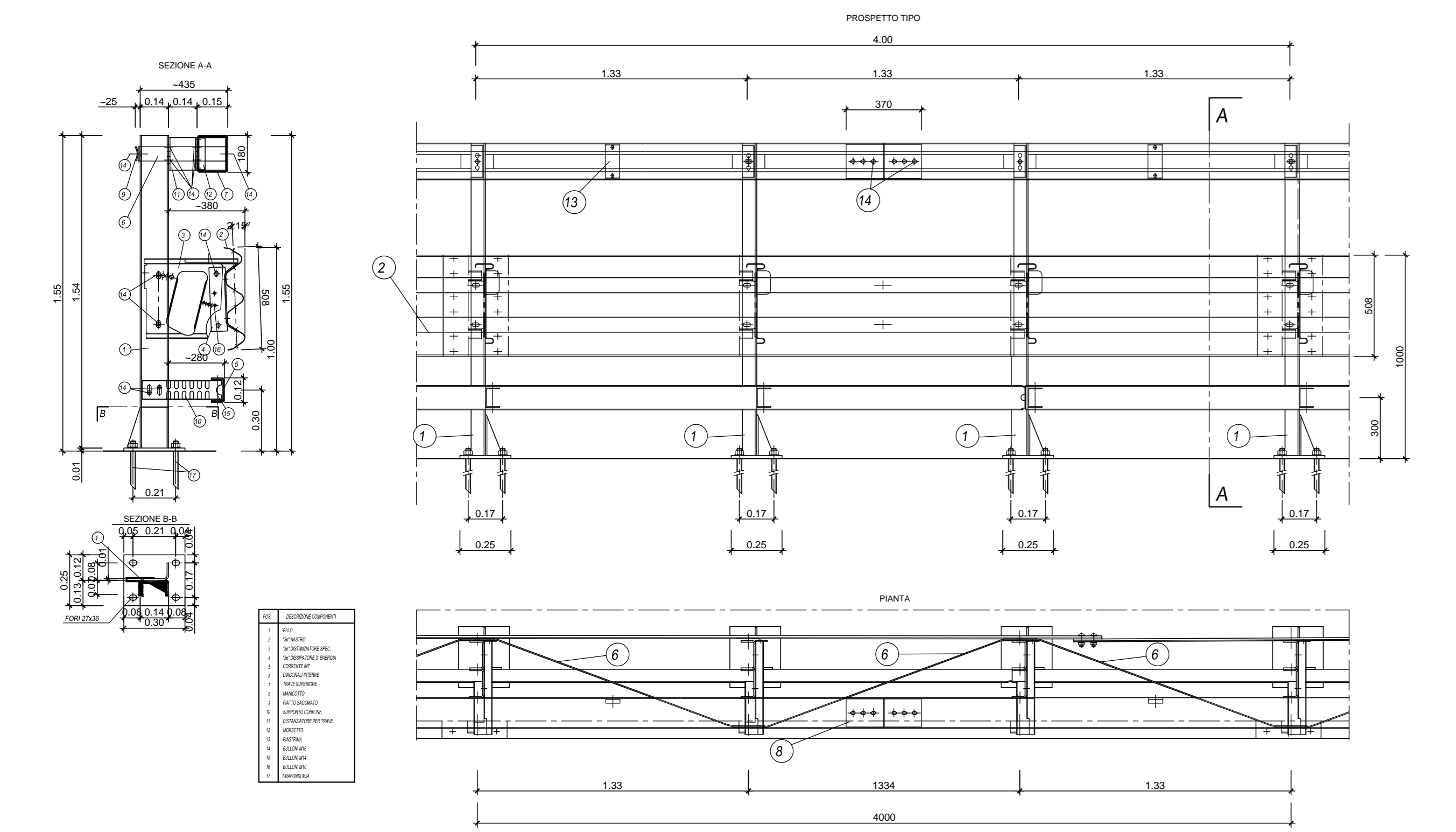
PARTICOLARE GUARDRAIL TIPO H3BP - W5

SCALA 1:20



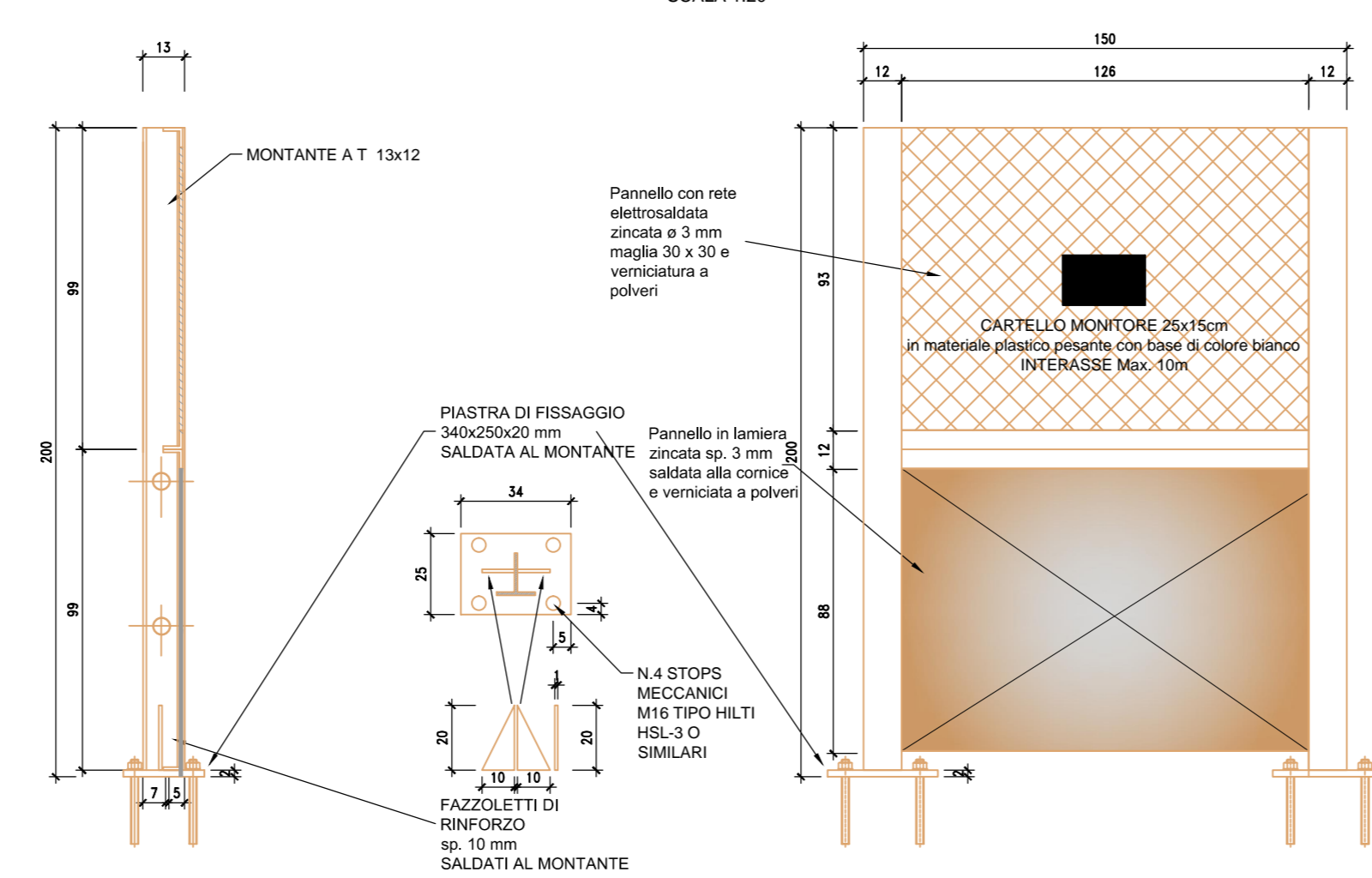
PARTICOLARE GUARDRAIL TIPO H4BP - W4

SCALA 1:20



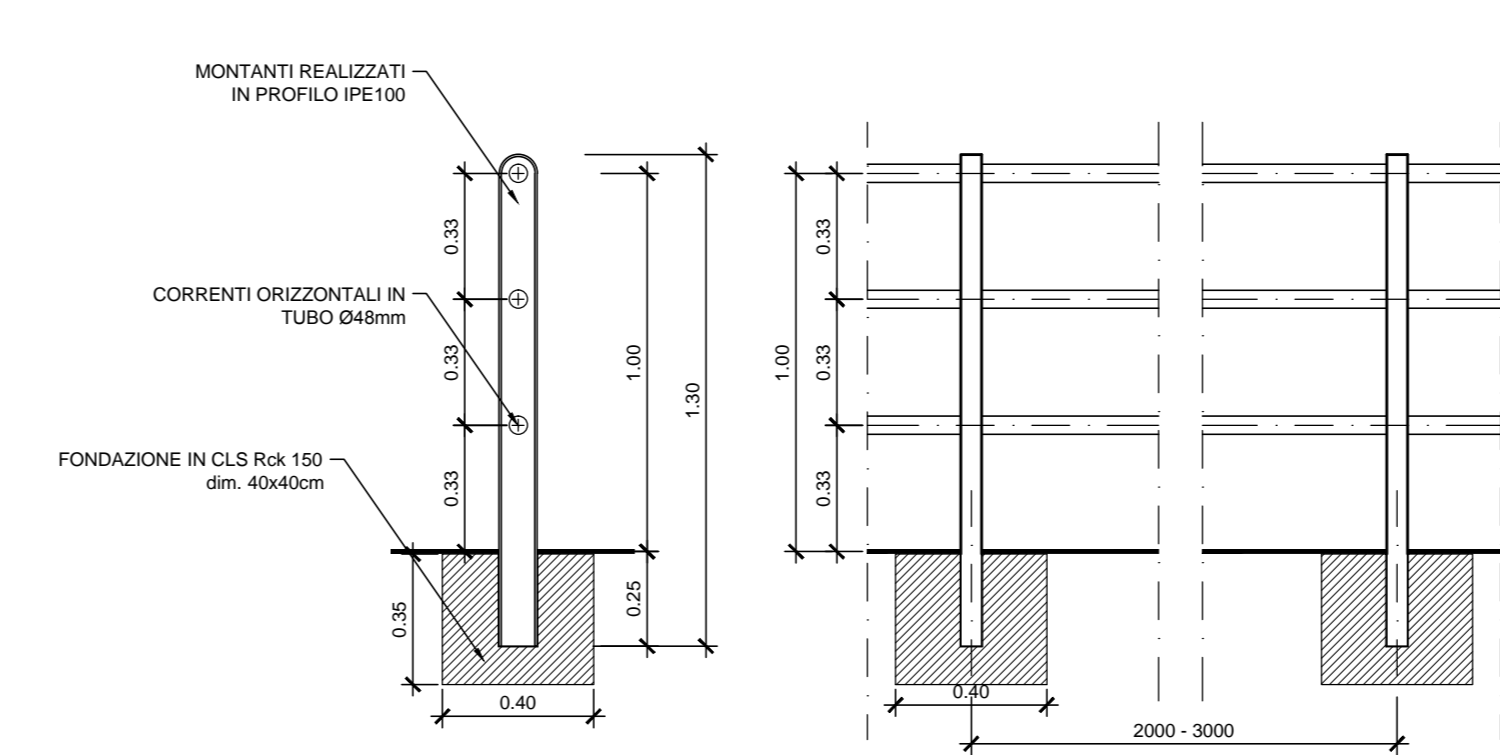
PARTICOLARE RETE DI PROTEZIONE

SCALA 1:20



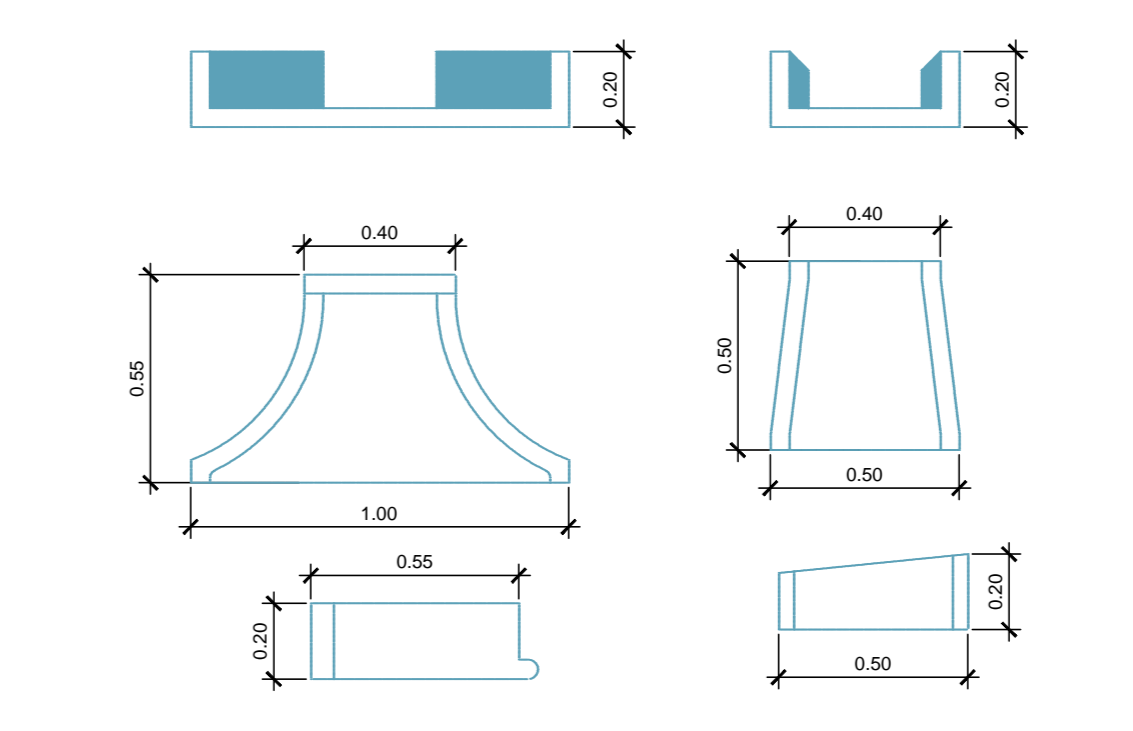
PARTICOLARE PARAPETTO METALLICO

SCALA 1:20



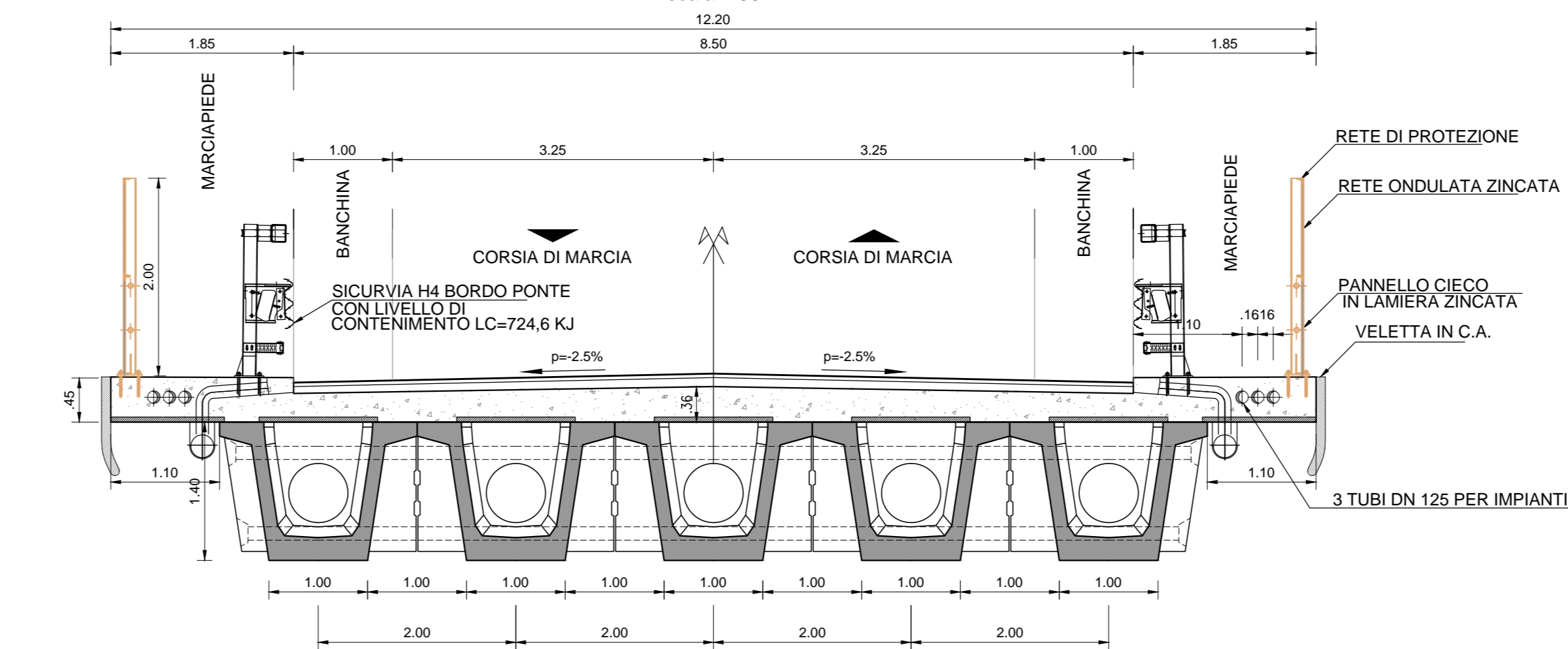
PARTICOLARE EMBRICE DI IMBOCCO E PROLUNGA

SCALA 1:20



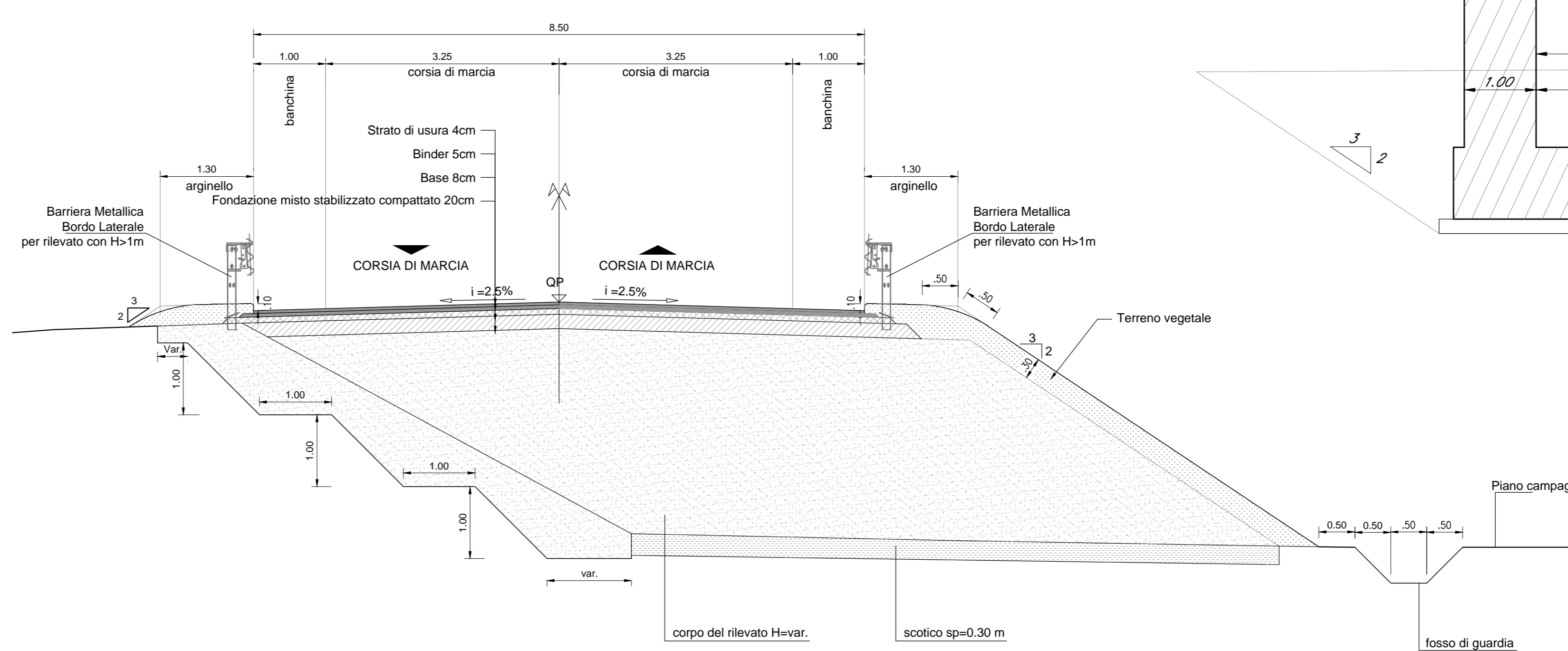
SEZIONE TRASVERSALE CAVALCAFERROVIA

scala 1:50



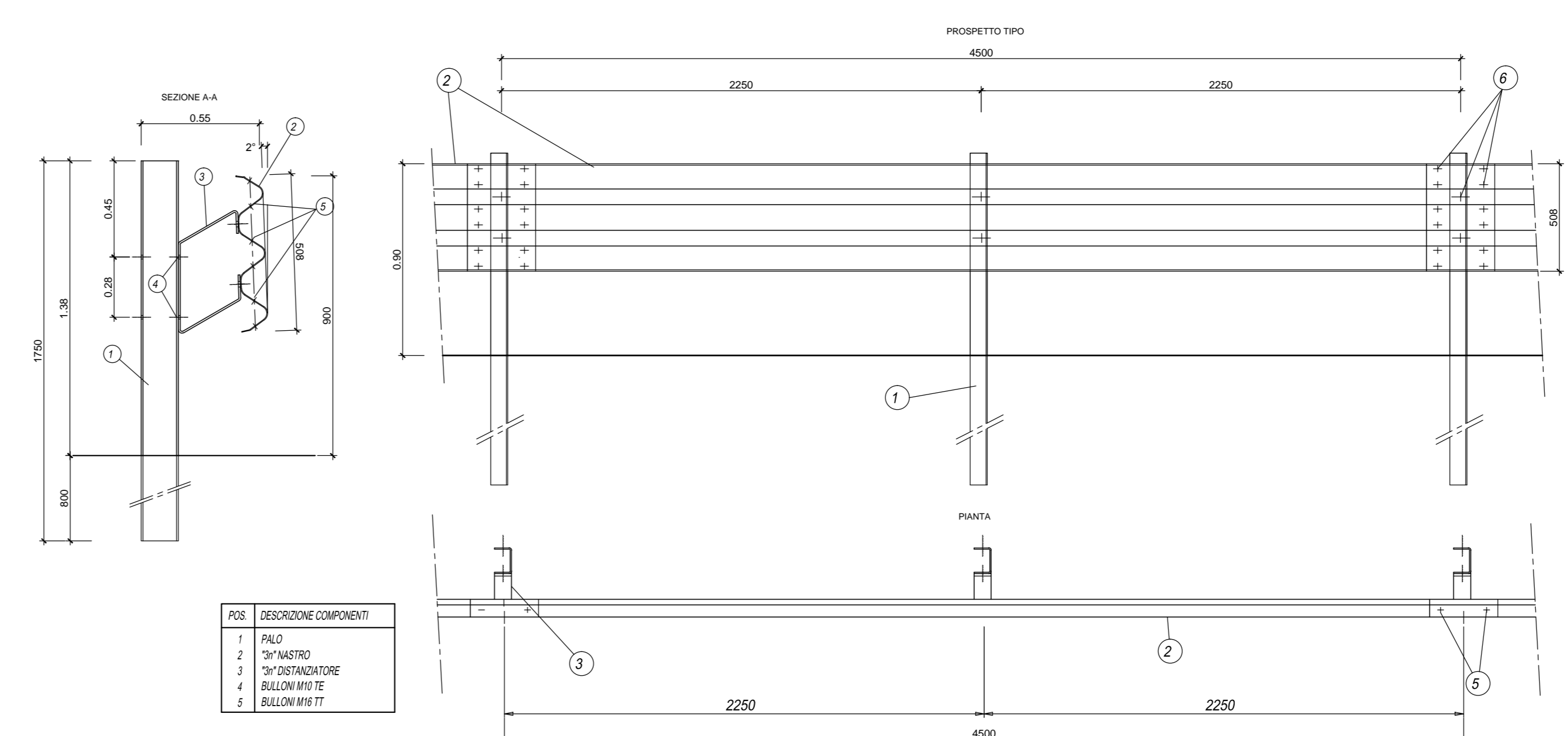
SEZIONE TIPO IN RILEVATO CON GRADONATURA

SCALA 1:50



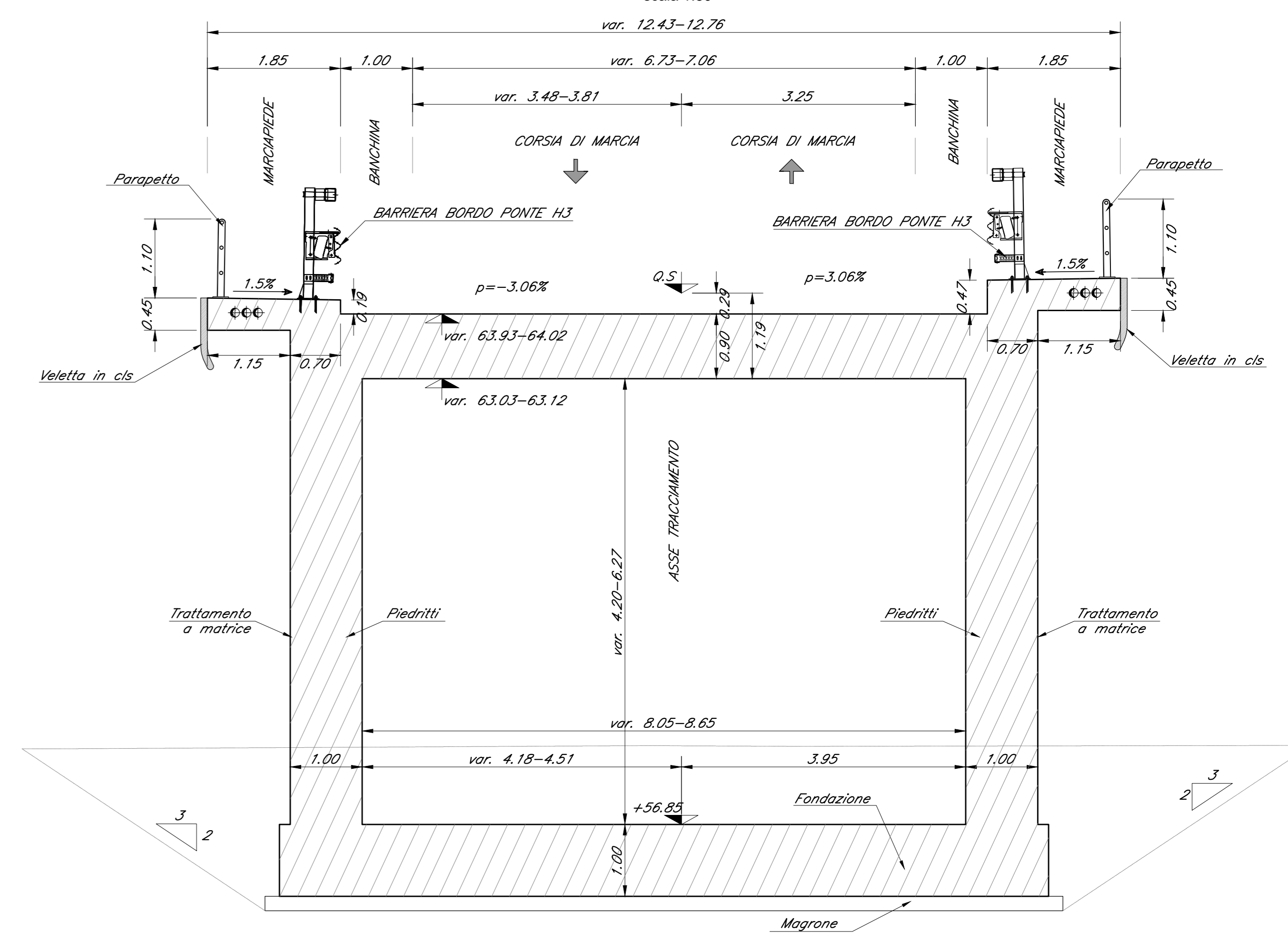
PARTICOLARE GUARDRAIL TIPO H2BL - W4

SCALA 1:20



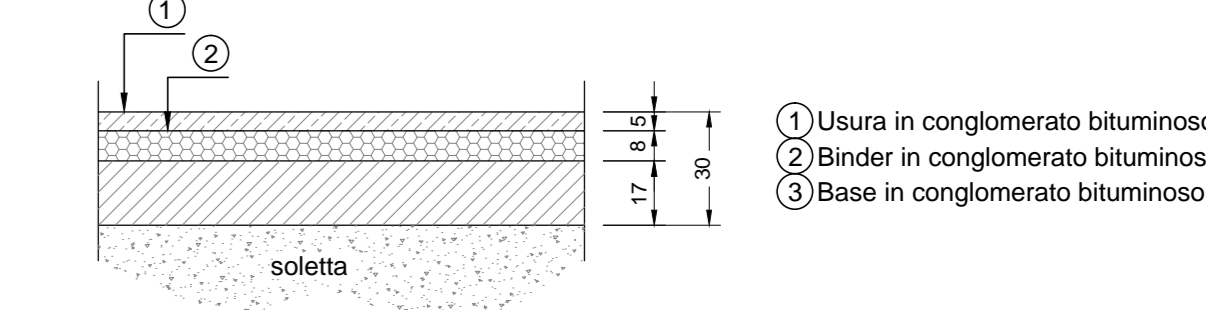
SEZIONE TRASVERSALE SCATOLARE

scala 1:50



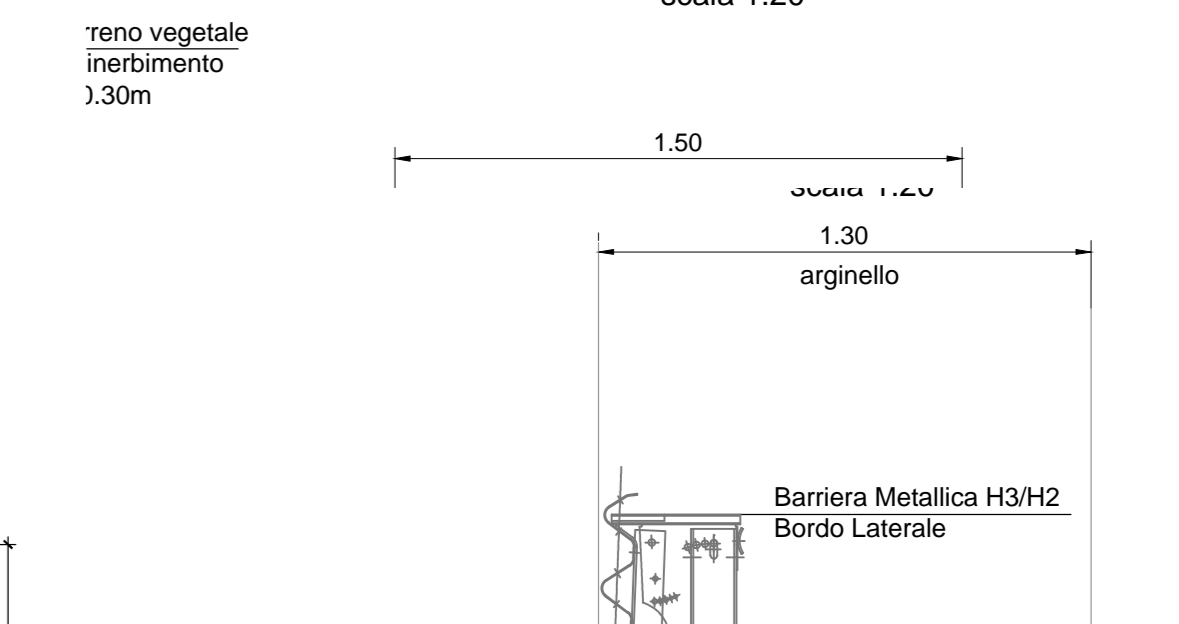
DETTAGLIO PAVIMENTAZIONE SCATOLARE

SCALA 1:20



PARTICOLARE FOSCO DI GUARDIA

scala 1:20



NOTA: Per i dettagli delle opere strutturali quali cavalcavia e opere in c.a., si rimanda agli elaborati specifici di dettaglio.

COMMITTENTE: RFI INFRASTRUTTURE FERROVIARIE ITALIANE GRUPPO FERROVIE DELLO STATO ITALIANE

DIREZIONE LAVORI: ITALFERR GRUPPO FERROVIE DELLO STATO ITALIANE

APPALTATORE: CONSORZIO CFT PIZZAROTTI

PROGETTAZIONE: RAGGRUPPAMENTO TEMPORANEO PROGETTISTI PIZZAROTTI Sintagma

PROGETTISTA: Ing. LUCA DINELLI

DIRETTORE DELLA PROGETTAZIONE: Ing. PIETRO MAZZOLI

PROGETTO ESECUTIVO

ITINERARIO NAPOLI-BARI RADDOPPIO TRATTA CANCELLO-BENEVENTO I° LOTTO FUNZIONALE CANCELLO-FRASSO TELESINO E VARIANTE ALLA LINEA ROMA-NAPOLI VIA CASSINO NEL COMUNE MADDALONI

VIABILITA' Tratta Canello-Frasso Telesino - Viabilità al km 13+285

Sezioni Tipo

APPALTATORE	CONSORZIO CFT & DIRETTORE TECNICO C. PIZZAROTTI	SCALA:	1:50
-------------	---	--------	------

COMMESSA	LOTTO	FASE	ENTE	TIPO DOC.	OPERA/DISCIPLINA	PROGR.	REV.
IF1N	01	E	ZZ	WB	IF1N805	001	B

Rev.	Descrizione	Redatto	Data	Verificato	Data	Approvato	Data	Autorezzato Data
A	Emissione	G. Caligi	13/09/2018	L. Dinelli	13/09/2018	P. Mazzoli	13/09/2018	L. Dinelli
B	Emissione	G. Caligi	13/09/2018	L. Dinelli	13/09/2018	P. Mazzoli	13/09/2018	L. Dinelli

File: IF1N.01.E.ZZ.WB.IF.18.0.5.001.B.dwg n. Elab.: 13/09/2018