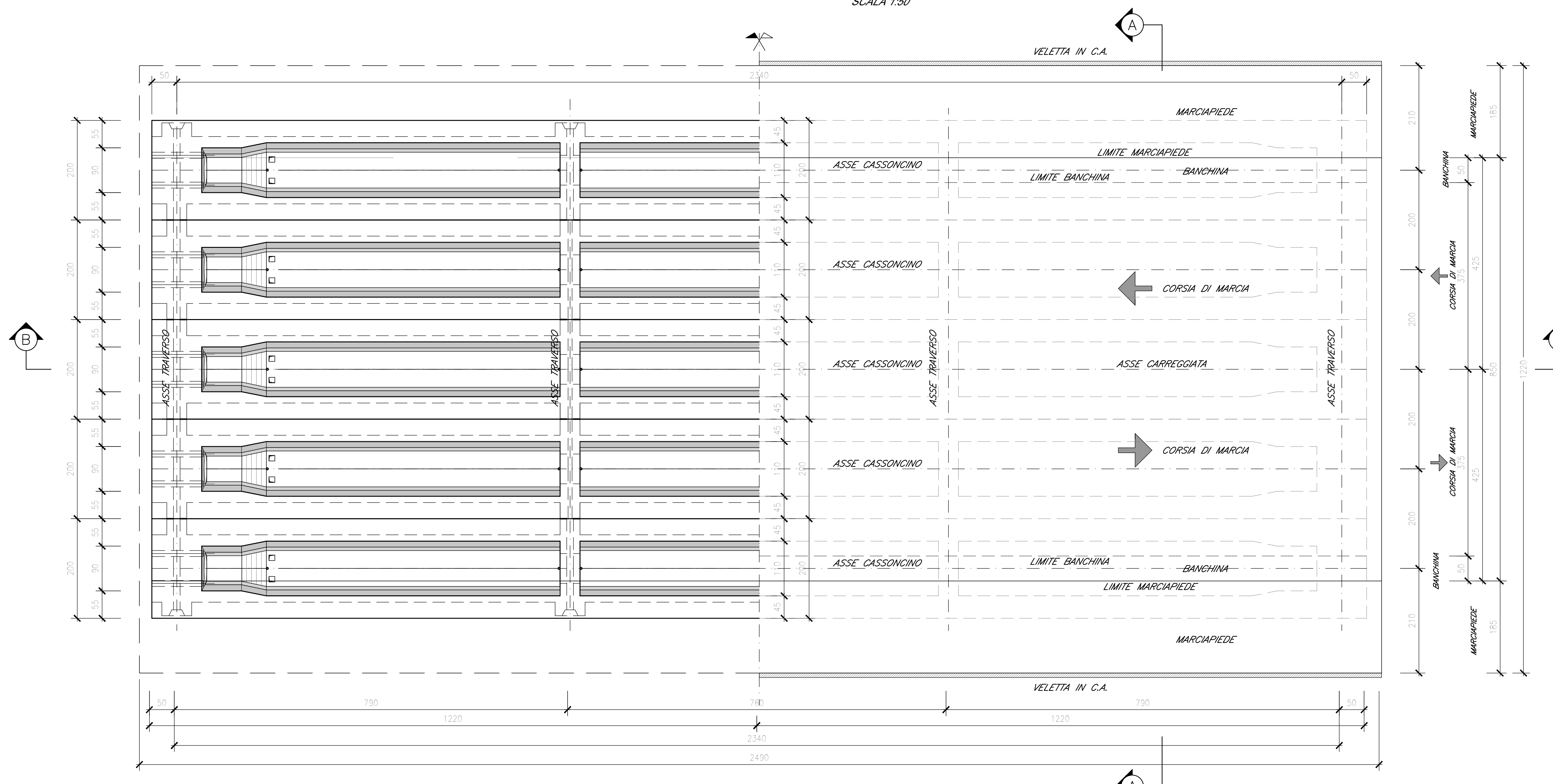
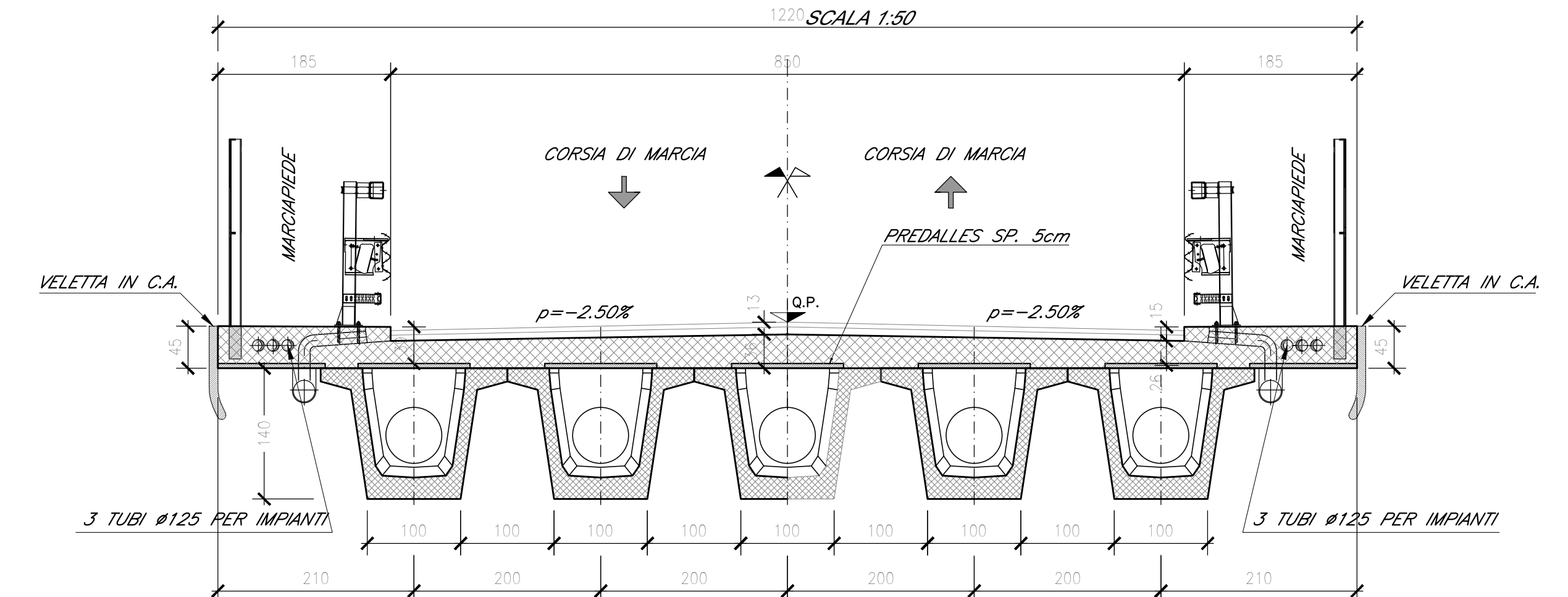


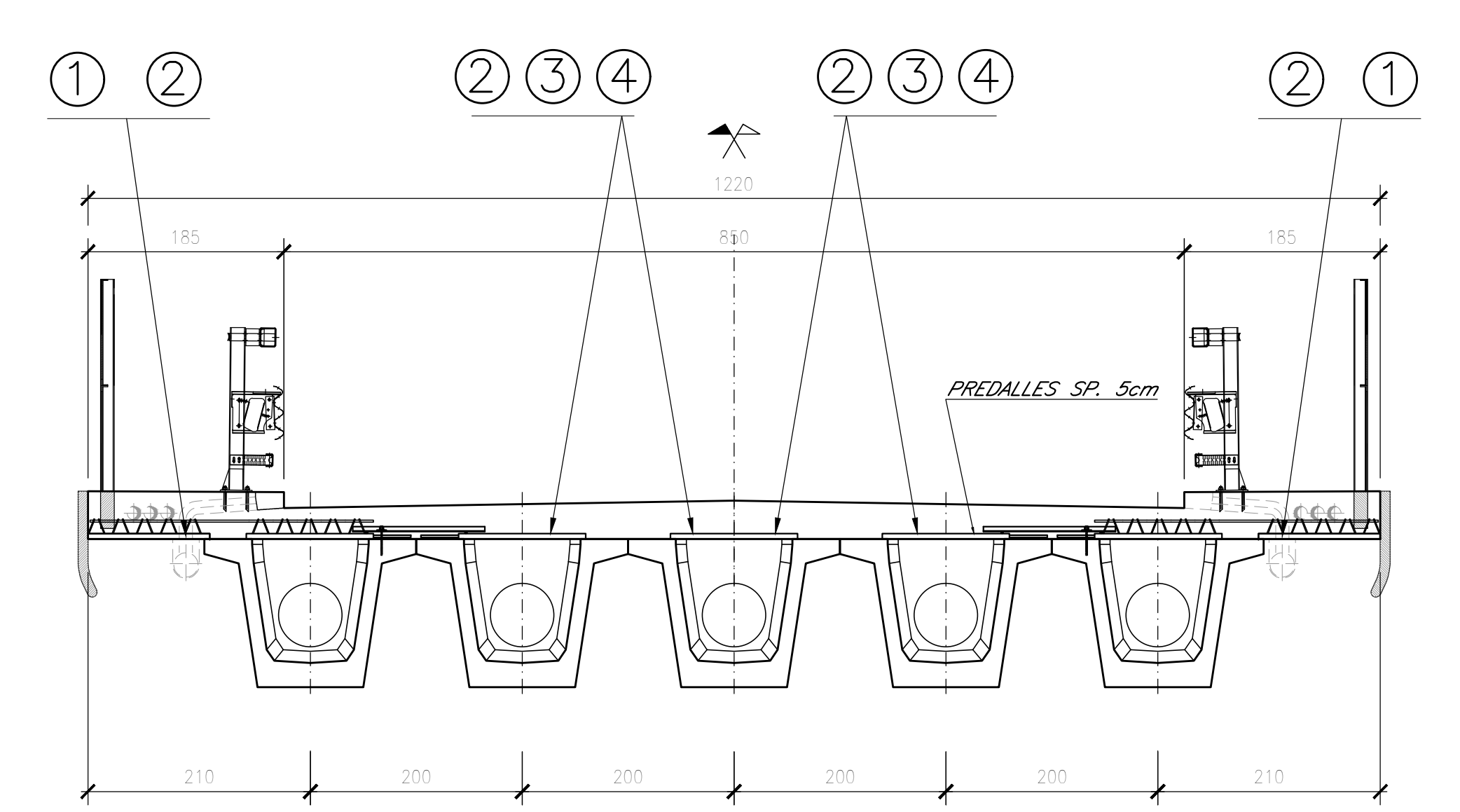
PIANTA IMPALCATO IN C.A.P. L=25.00 m (Lc=23.40m)
SCALA 1:50



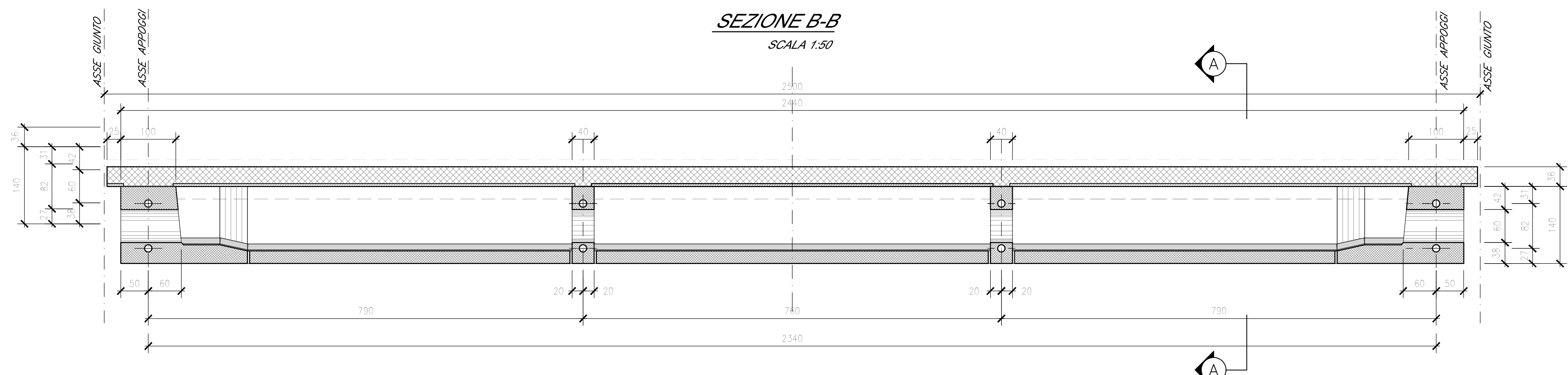
SEZIONE A-A
SCALA 1:50



SEZIONE A-A - INDICAZIONE LASTRE PREFABBRICATE
SCALA 1:50



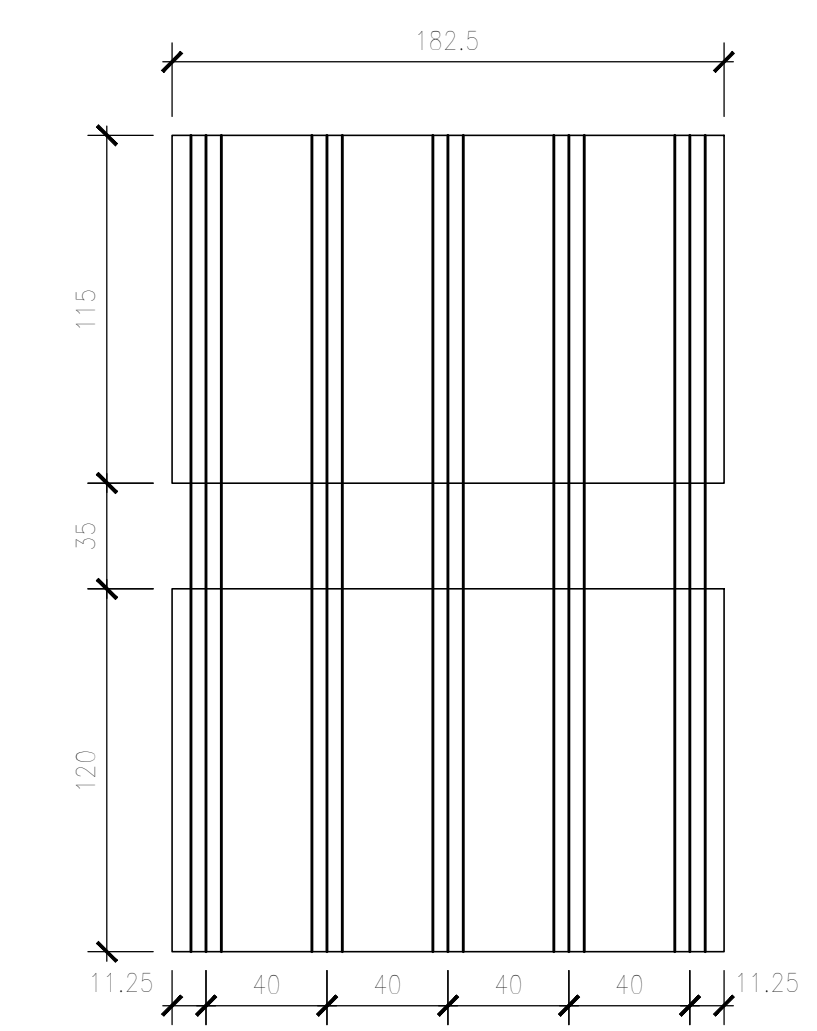
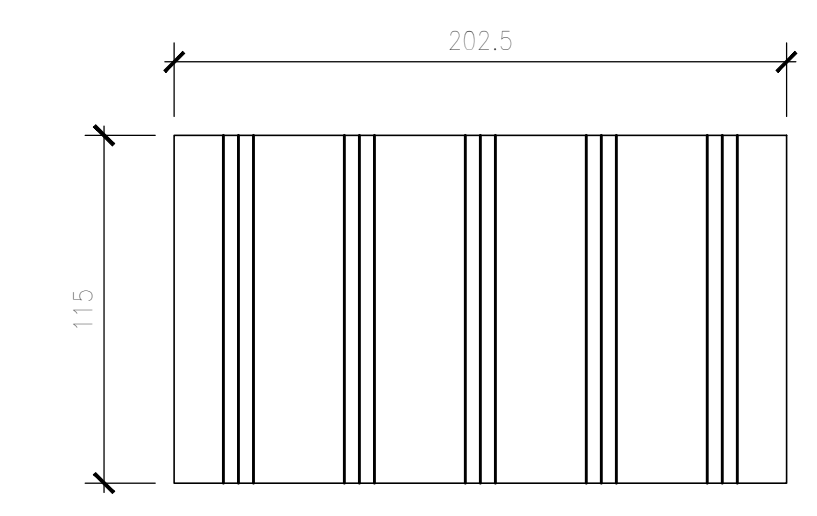
SEZIONE B-B
SCALA 1:50



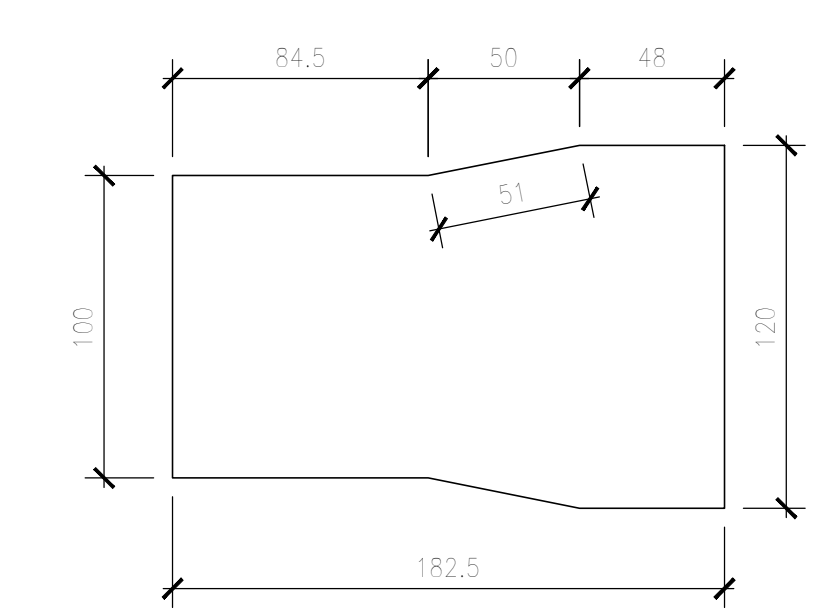
ABACO LASTRE PREFABBRICATE (DALLE)
SCALA 1:25

LASTRE TRALICCIATE TIPO ①
N. (4x3=12)

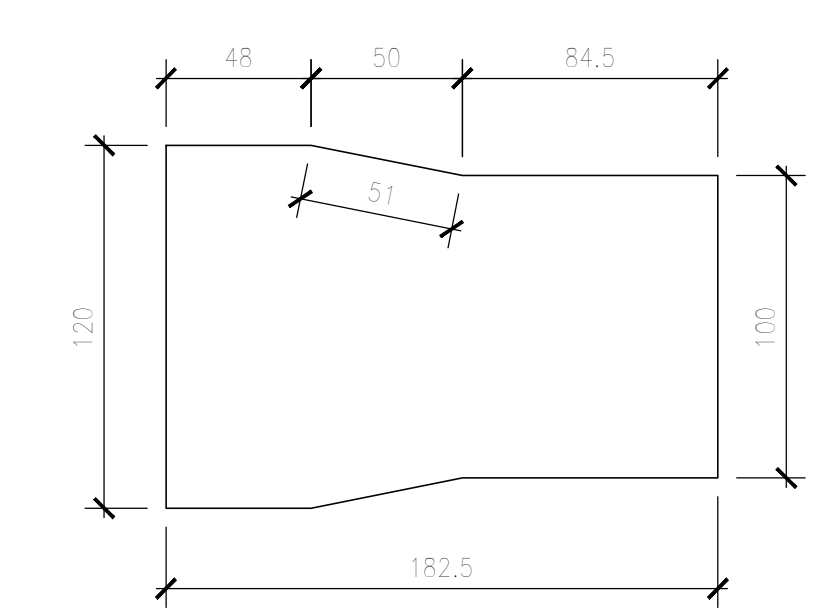
LASTRE TRALICCIATE TIPO ②
N. (20x3=60)



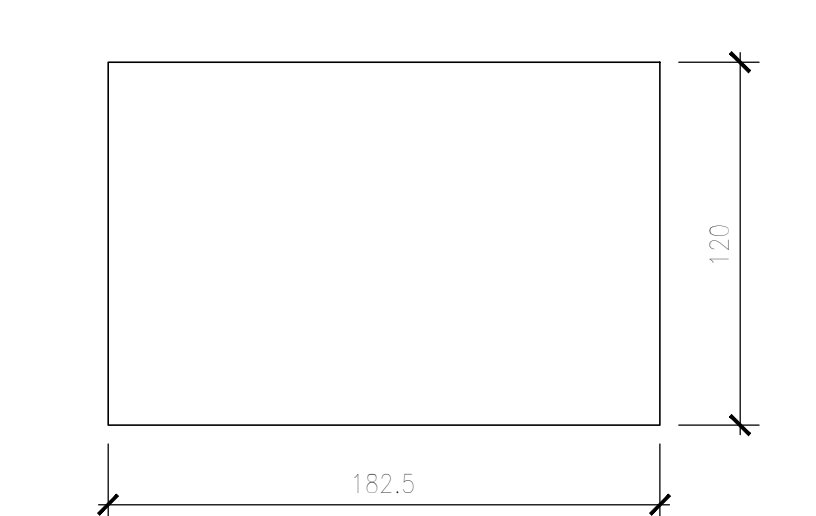
LASTRE NON TRALICCIATE TIPO ③
N. (5x3=15)



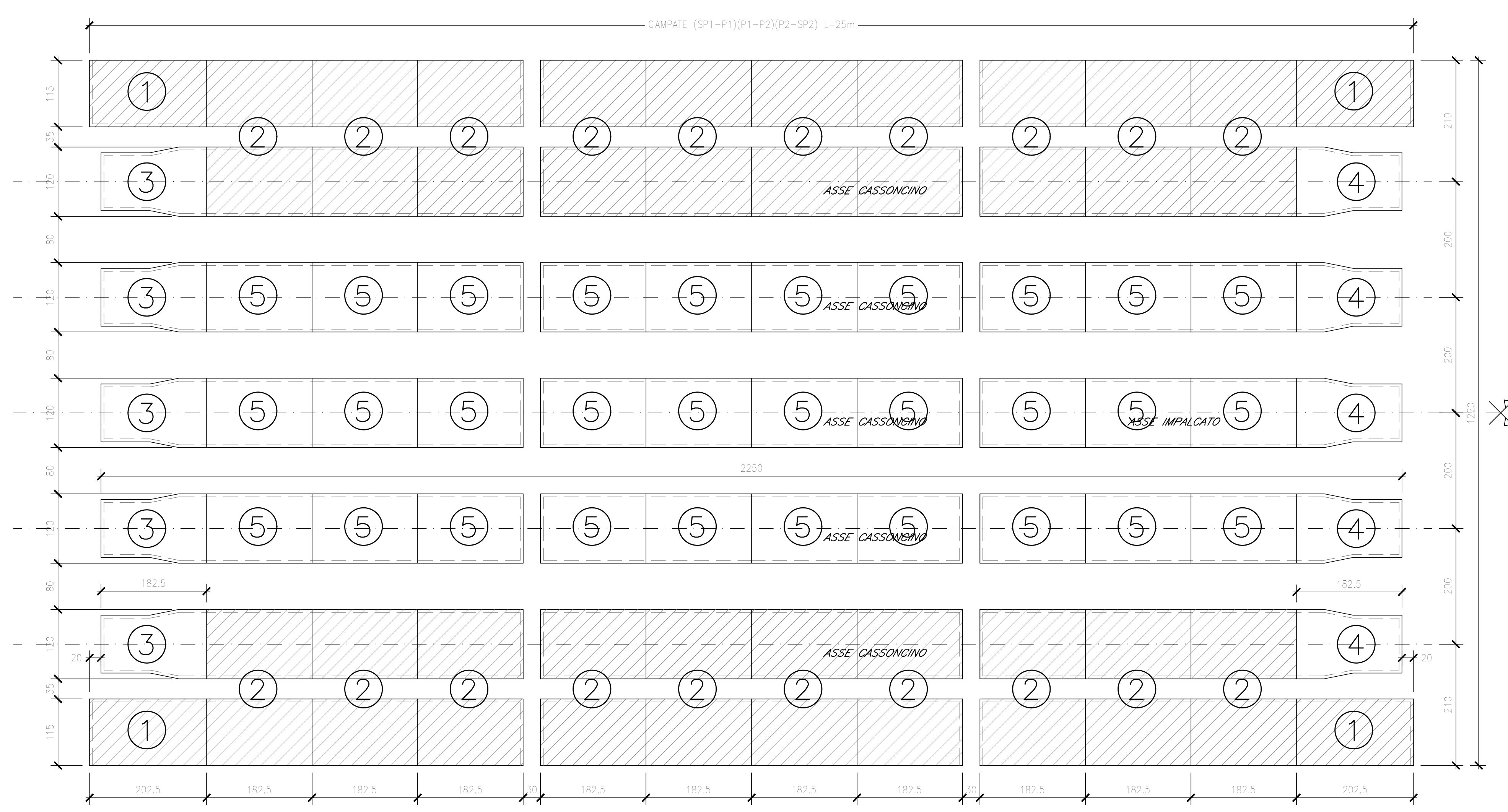
LASTRE NON TRALICCIATE TIPO ④
N. (5x3=15)



LASTRE NON TRALICCIATE TIPO ⑤
N. (30x3=90)



DISPOSIZIONE LASTRE PREFABBRICATE (DALLE)
SCALA 1:50



ELABORATI DI RIFERIMENTO

DESCRIZIONE	CODICE
Planimetria ante e post operam	IFIN.0.1.E.ZZ.P7.IV.04.0.0.001.A
Pianta fondazioni, scavi e sezione longitudinale cavalciferrovia	IFIN.0.1.E.ZZ.P9.IV.04.0.0.001.A
Pianta impalcato, travi, sezioni e prospetto	IFIN.0.1.E.ZZ.P2.IV.04.0.0.003.A
Impalcato in c.a.p. L=25m (Lc=23.40m) - Pianta e sezioni	IFIN.0.1.E.ZZ.BB.IV.04.0.7.001.A
Impalcato in c.a.p. L=25m (Lc=23.40m) - Pianta predalle e carpenteria soletta	IFIN.0.1.E.ZZ.BZ.IV.04.0.7.001.A
Pila 1 - Carpenteria: elevazione e fondazione	IFIN.0.1.E.ZZ.BB.IV.04.0.5.001.A
Pila 2 - Carpenteria: elevazione e fondazione	IFIN.0.1.E.ZZ.BB.IV.04.0.5.002.A
Spalla A - Carpenteria: elevazione e fondazione	IFIN.0.1.E.ZZ.BB.IV.04.0.4.001.A
Spalla B - Carpenteria: elevazione e fondazione	IFIN.0.1.E.ZZ.BB.IV.04.0.4.002.A
Schema appoggi, apparecchi di appoggio e giunti per impalcato in c.a.p.	IFIN.0.1.E.ZZ.BZ.IV.04.0.0.001.A
Dettagli costruttivi opere di finitura	IFIN.0.1.E.ZZ.BZ.IV.04.0.0.002.A
Opere provvisorie pile	IFIN.0.1.E.ZZ.PZ.IV.04.0.3.001.A
Fasi realizzative	IFIN.0.1.E.ZZ.PZ.IV.04.0.0.006.A

CARATTERISTICHE DEI MATERIALI

Per la tabella materiali e note generali fare riferimento al documento "IFIN.0.1.E.ZZ.IT.00.00.0.001.A - Tabella Materiali e Note generali".

NOTE GENERALI

COMMITTENTE: **RFI** RETE FERROVIARIA ITALIANA GRUPPO FERROVIE DELLO STATO ITALIANE

DIREZIONE LAVORI: **ITALFERR** GRUPPO FERROVIE DELLO STATO ITALIANE

APPALTATORE: **CONSORZIO CFT** **PIZZAROTTI**

PROGETTAZIONE: **PIZZAROTTI** **Sinagma** **INTERFERA**

PROGETTISTA: Ing. GAETANO USAI

DIRETTORE DELLA PROGETTAZIONE: Ing. PIETRO MAZZOLI

PROGETTO ESECUTIVO

ITINERARIO NAPOLI-BARI
RADDOPPIO TRATTA CANCELLO-BENEVENTO
1° LOTTO FUNZIONALE CANCELLO-FRASSO TELESINO E VARIANTE ALLA LINEA ROMA-NAPOLI VIA CASSINO NEL COMUNE MADDALONI

CAVALCAFERROVIA al km 13+285

Impalcato in c.a.p. L=25m (Lc=23.40m) - Pianta predalle e carpenteria soletta

SCALA: varie

COMMESSA	LOTTO	FASE	ENTE	TIPO DOC.	OPERA/DISCIPLINA	PROGR.	REV.
IFIN	01	E	ZZ	BZ	IV0407	001	A

Rev.	Descrizione	Redatto	Data	Verificato	Data	Approvato	Data	Autorezzato Data
A	Emissione	L. Cassarini	11/07/2018	A. Pizzarotti	11/07/2018	P. Mezzalana	11/07/2018	G. Usai

File: IFIN.0.1.E.ZZ.BZ.IV.04.0.7.001.A.dwg n. Elab.: