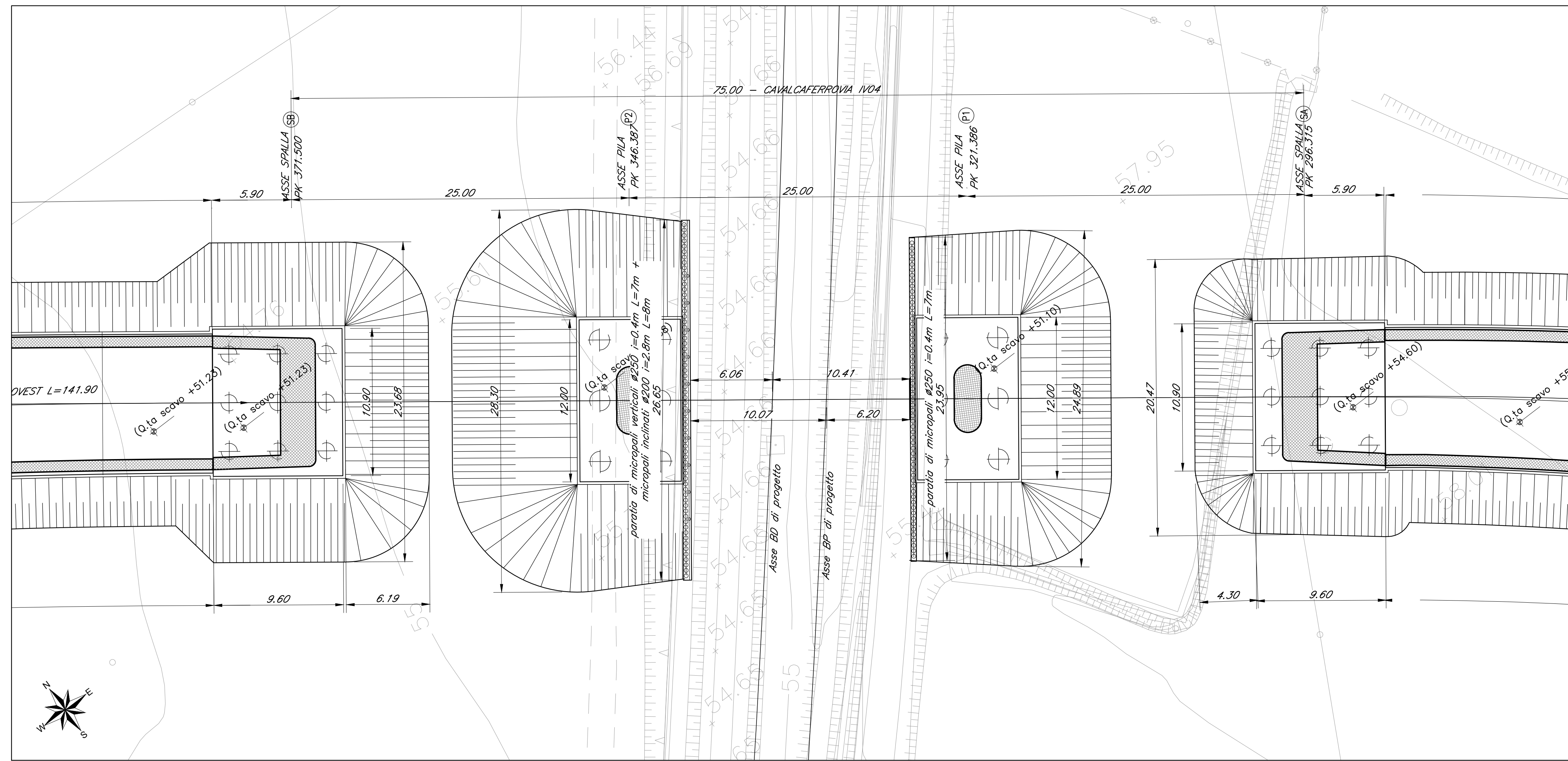
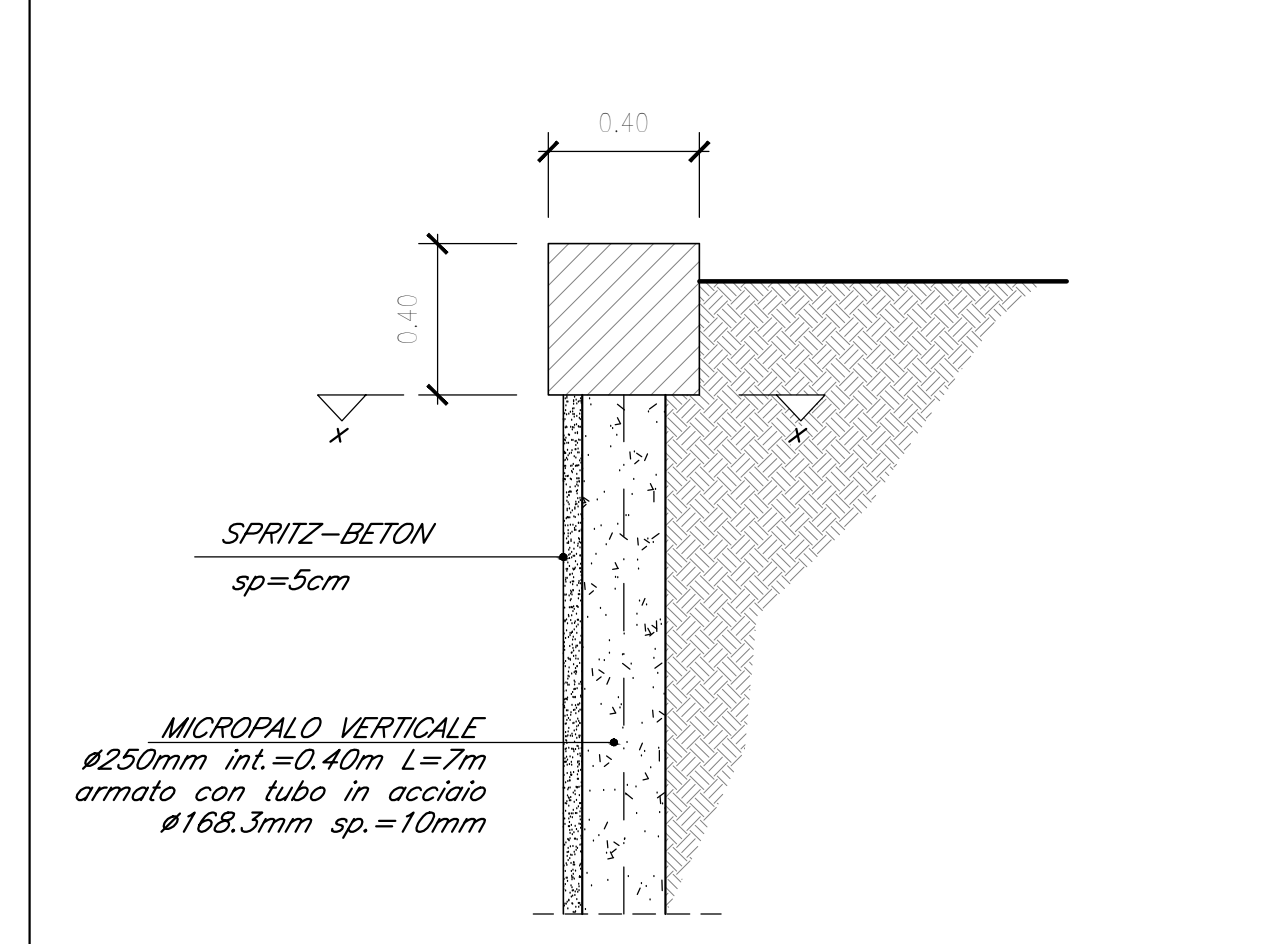


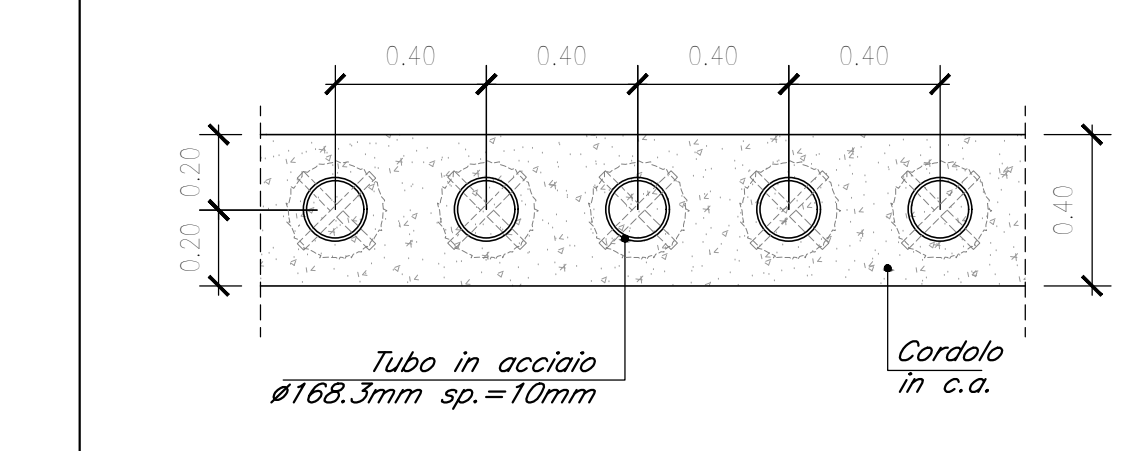
STRALCIO PLANIMETRICO
SCALA 1:200



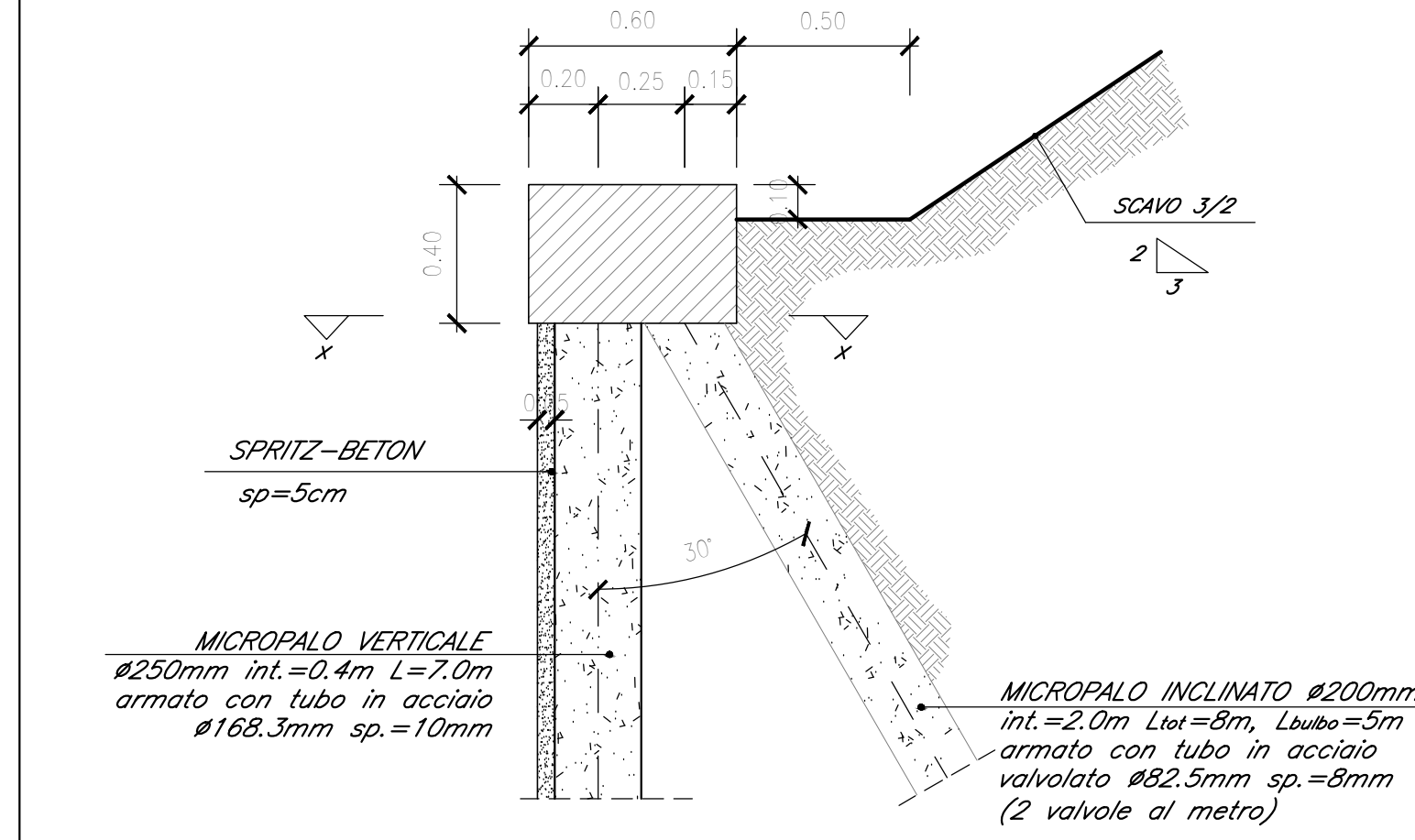
PARTICOLARE CORDOLO P1
SEZIONE TRASVERSALE
Scala 1:20



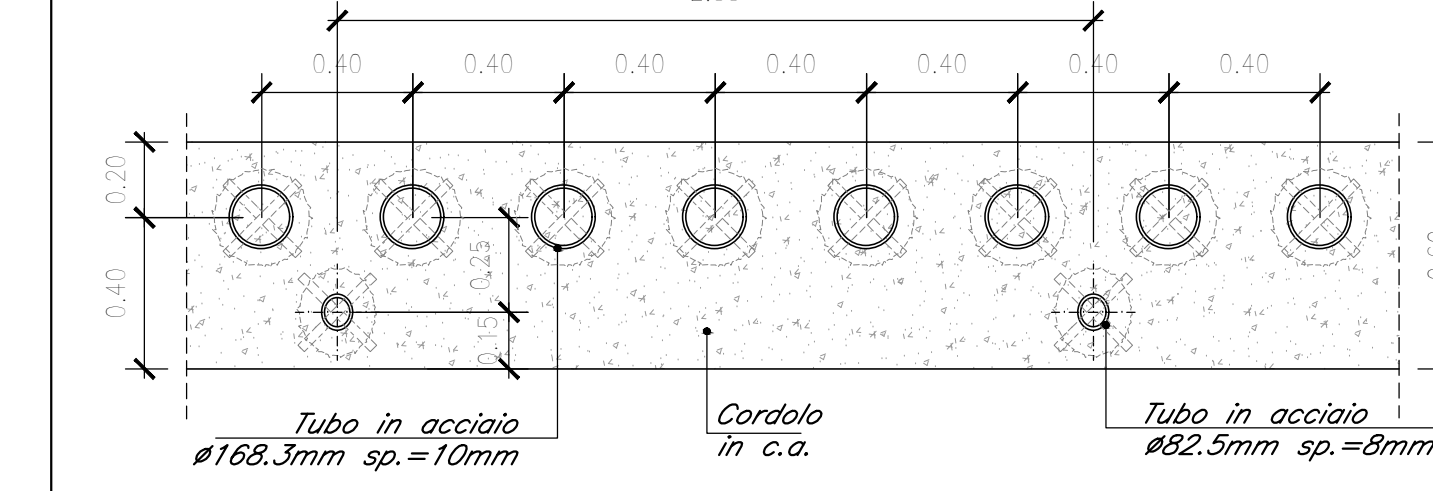
PARTICOLARE CORDOLO P1
SEZIONE X-X
Scala 1:20



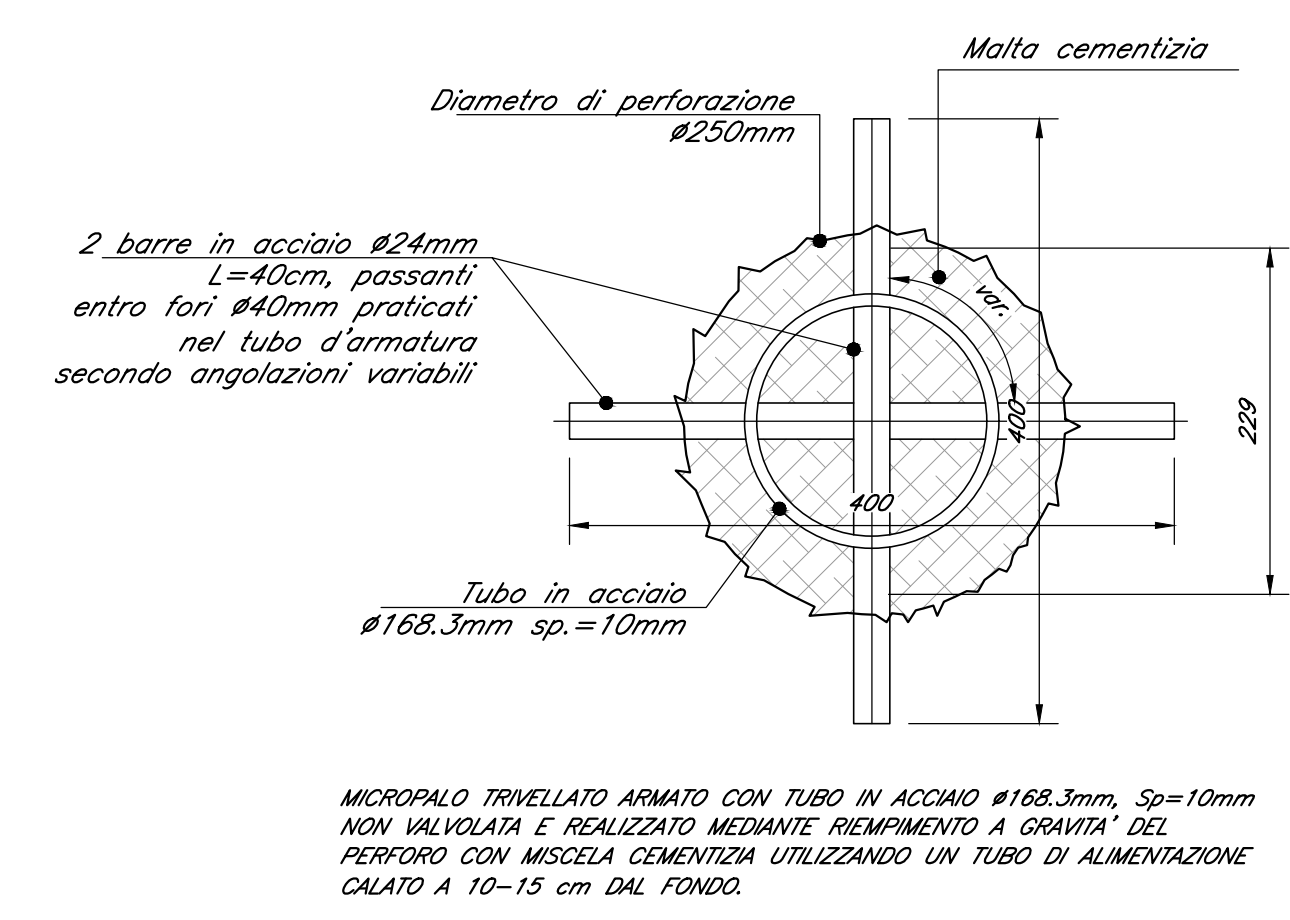
PARTICOLARE CORDOLO P2
SEZIONE TRASVERSALE
Scala 1:20



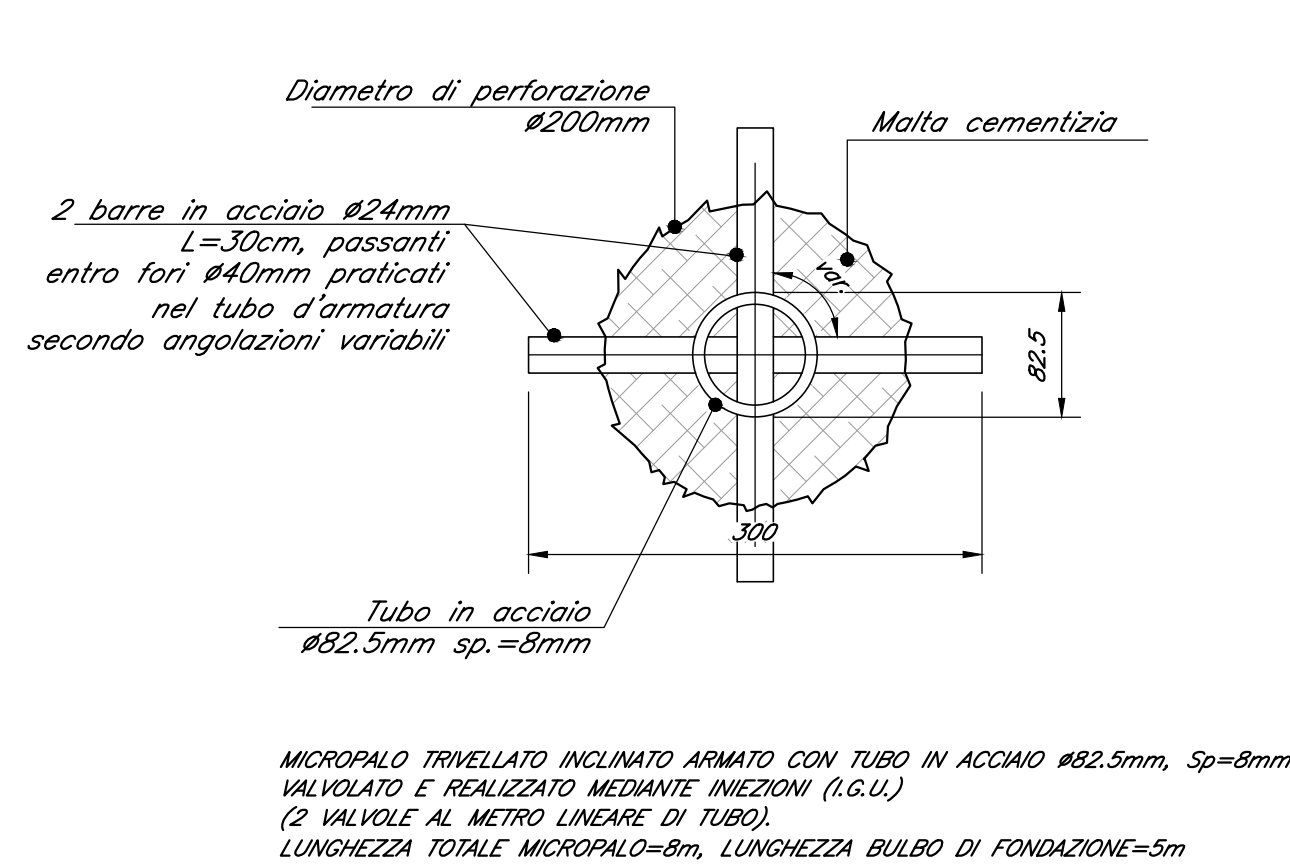
PARTICOLARE CORDOLO P2
SEZIONE X-X
Scala 1:20



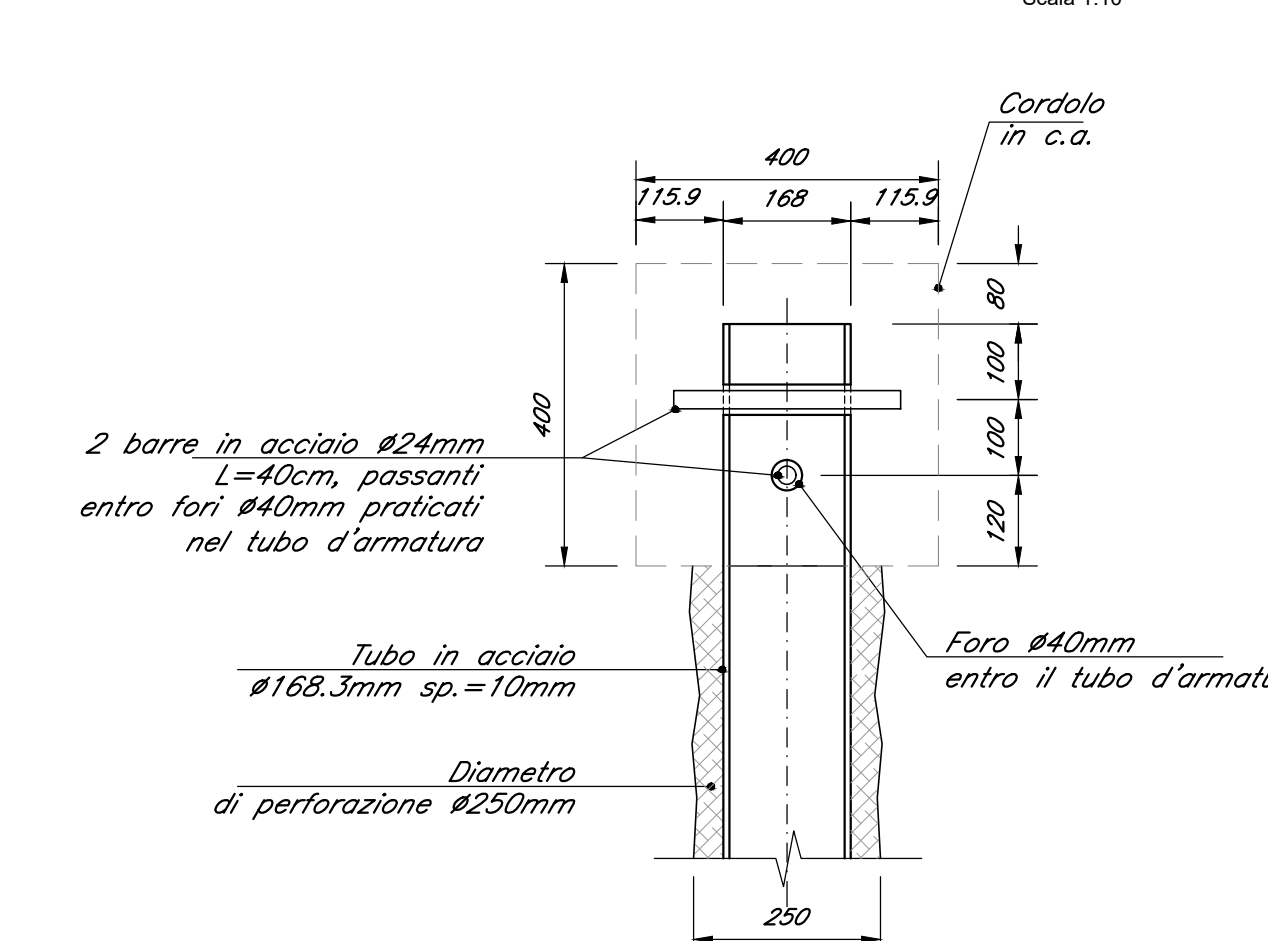
PARTICOLARE MICROPALO VERTICALE
Scala 1:5



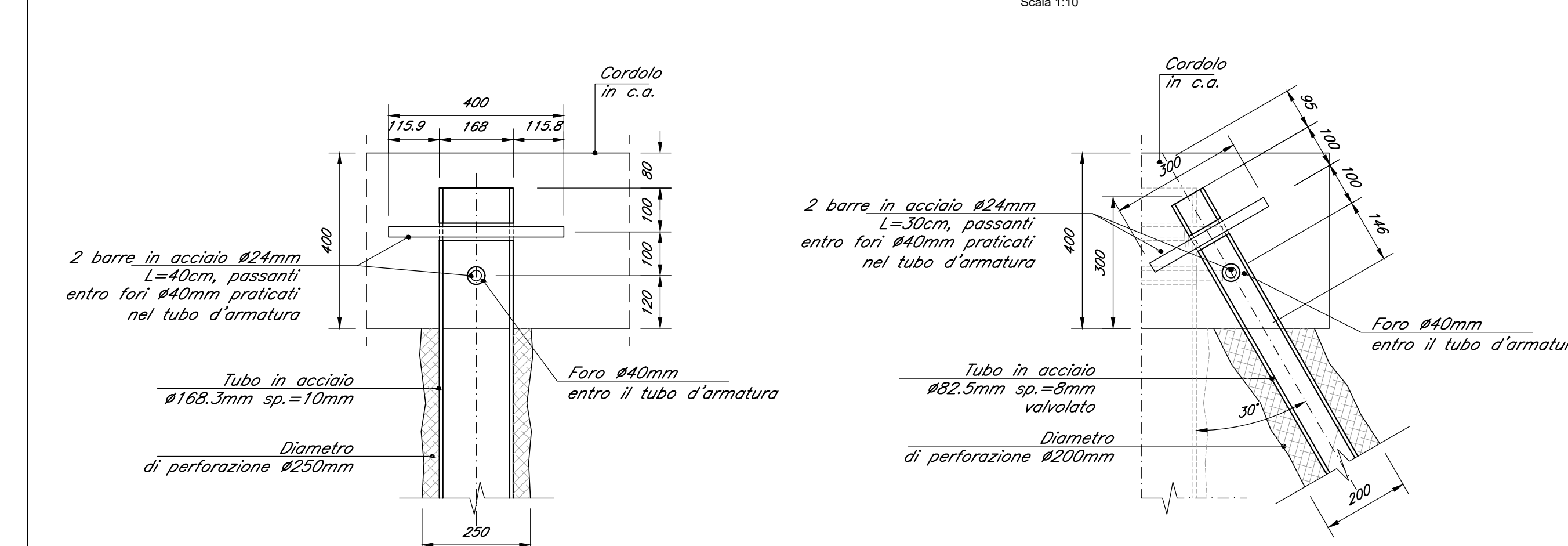
PARTICOLARE MICROPALO INCLINATO
Scala 1:5



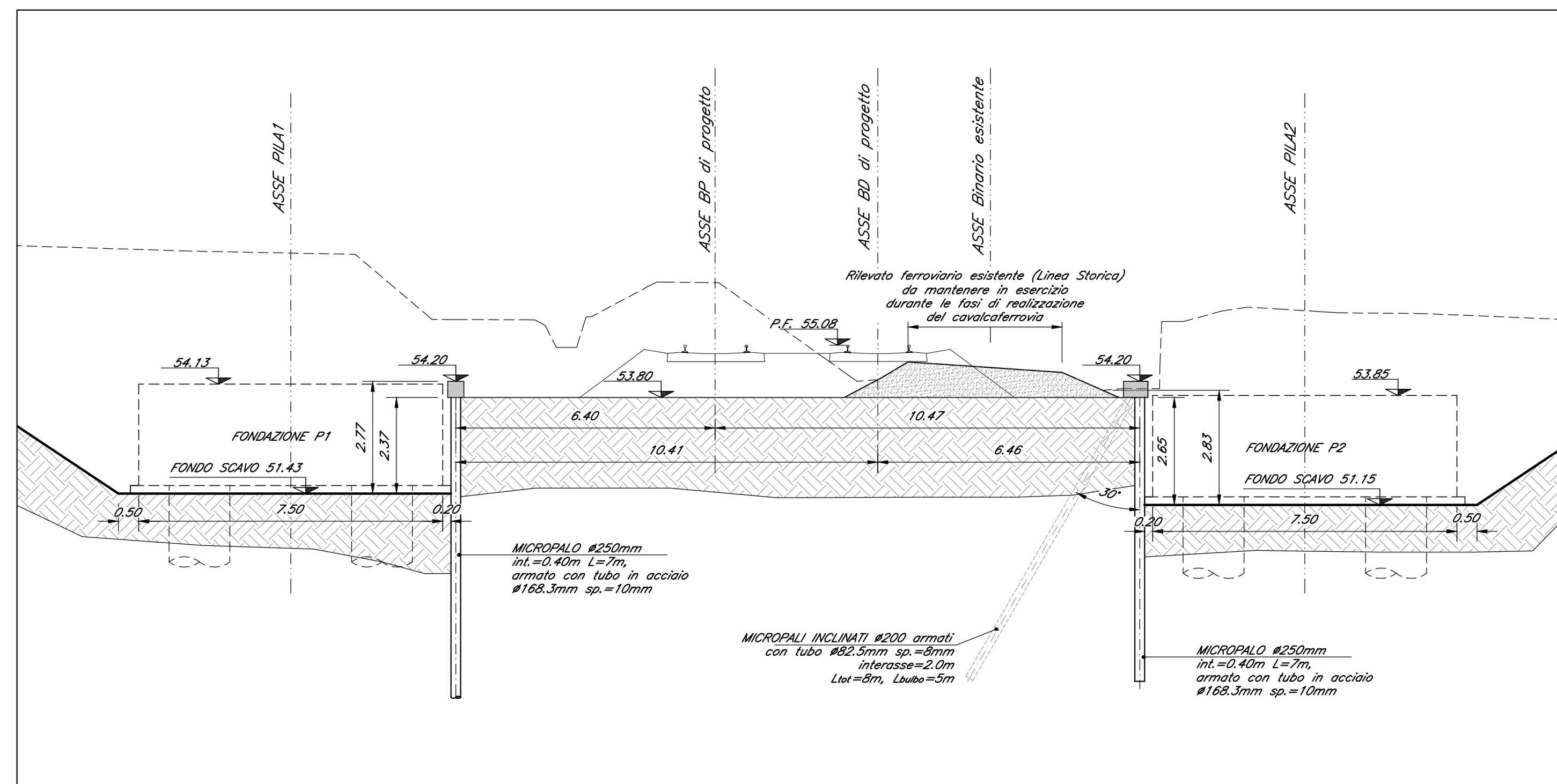
PARTICOLARE TUBI DI ARMATURA P1
Scala 1:10



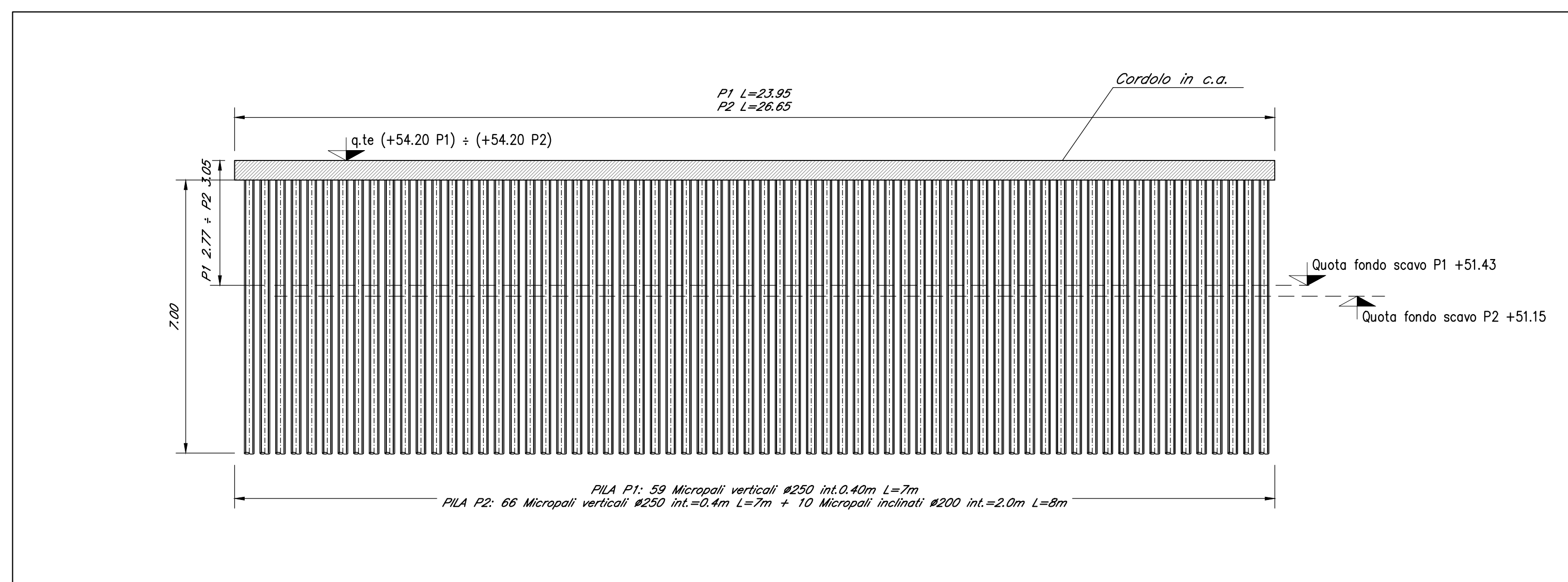
PARTICOLARE TUBI DI ARMATURA P2
Scala 1:10



SEZIONE TRASVERSALE IN ASSE AL TRACCIATO STRADALE
SCALA 1:200



SVILUPPO LONGITUDINALE
SCALA 1:100



ELABORATI DI RIFERIMENTO

DESCRIZIONE	CODICE
Planimetria ante e post operam	IF1N.0.1.E.ZZ.P7.IV.04.0.0.001
Pianta fondazioni, scavi e sezione longitudinale cavalciferrovia	IF1N.0.1.E.ZZ.P9.IV.04.0.0.001
Pianta impalcato, travi, sezioni e prospetto	IF1N.0.1.E.ZZ.P2.IV.04.0.0.003
Impalcato in c.a.p. L=25m (Lc=23.40m) - Pianta e sezioni	IF1N.0.1.E.ZZ.BB.IV.04.0.7.001
Impalcato in c.a.p. L=25m (Lc=23.40m) - Pianta predalle e carpenteria soletta	IF1N.0.1.E.ZZ.BZ.IV.04.0.7.001
Pila 1 - Carpenteria: elevazione e fondazione	IF1N.0.1.E.ZZ.BB.IV.04.0.5.001
Pila 2 - Carpenteria: elevazione e fondazione	IF1N.0.1.E.ZZ.BB.IV.04.0.5.002
Spalla A - Carpenteria: elevazione e fondazione	IF1N.0.1.E.ZZ.BB.IV.04.0.4.001
Spalla B - Carpenteria: elevazione e fondazione	IF1N.0.1.E.ZZ.BB.IV.04.0.4.002
Schema appoggi, apparecchi di appoggio e giunti per impalcato in c.a.p.	IF1N.0.1.E.ZZ.BZ.IV.04.0.0.001
Dettagli costruttivi opere di finitura	IF1N.0.1.E.ZZ.BZ.IV.04.0.0.002
Opere provvisorie pile	IF1N.0.1.E.ZZ.PZ.IV.04.0.3.001
Fasi realizzative	IF1N.0.1.E.ZZ.PZ.IV.04.0.0.006

CARATTERISTICHE DEI MATERIALI

Per la tabella materiali e note generali fare riferimento al documento "IF1N.0.1.E.ZZ.IT.0C.00.0.0.001.A - Tabella Materiali e Note generali".

NOTE GENERALI

COMMITTENTE:



DIREZIONE LAVORI:



APPALTATORE:



PROGETTAZIONE:	PROGETTISTA:	DIRETTORE DELLA PROGETTAZIONE:
RAGGRUPPAMENTO TEMPORANEO PROGETTISTI	Ing. GAETANO USAI	Ing. PIETRO MAZZOLI

PROGETTO ESECUTIVO

ITINERARIO NAPOLI-BARI
RADDOPPIO TRATTA CANCELLO-BENEVENTO
1° LOTTO FUNZIONALE CANCELLO-FRASSO TELESINO E VARIANTE ALLA LINEA ROMA-NAPOLI VIA CASSINO NEL COMUNE MADDALONI
CAVALCAFERROVIA al km 13+285

Opere provvisorie pile

APPALTATORE:	SCALA:
CONSORZIO CFT IL DIRETTORE TECNICO Gen. C. BIANCHI 22/09/2018	varie

COMMESSA	LOTTO	FASE	ENTE	TIPO DOC.	OPERA/DISCIPLINA	PROGR.	REV.
IF1N	01	E	ZZ	PZ	IV0403	001	B

Rev.	Descrizione	Redatto	Data	Verificato	Data	Approvato	Data	Autore/Disegn. Data
A	Emissione	L. Casanova	11/07/2018	A. Tagliani	11/07/2018	P. Masini	11/07/2018	G. Usai
B	Rev. Integrazioni ITT 07/09/18	L. Casanova	22/09/2018	A. Tagliani	22/09/2018	P. Masini	22/09/2018	