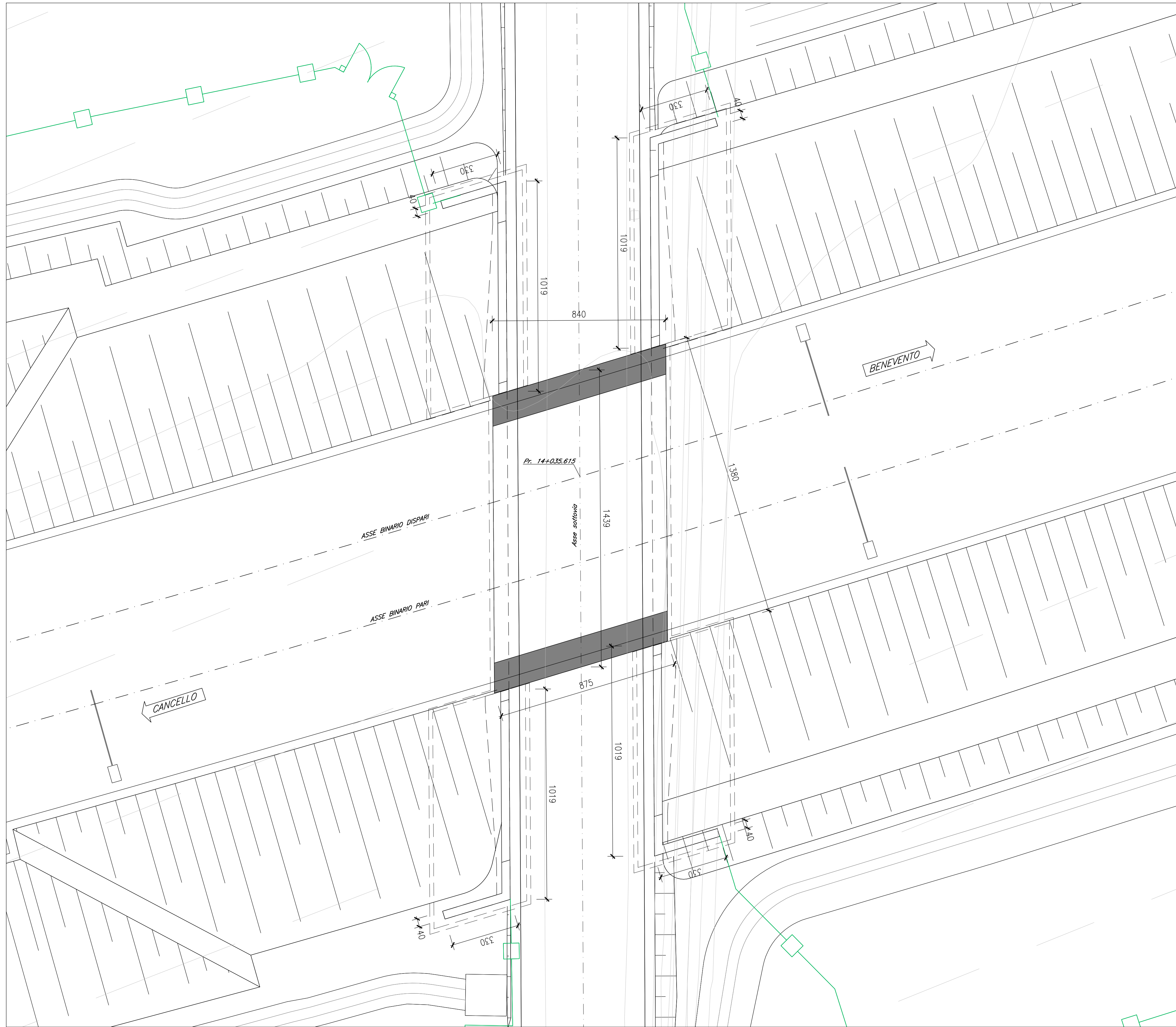
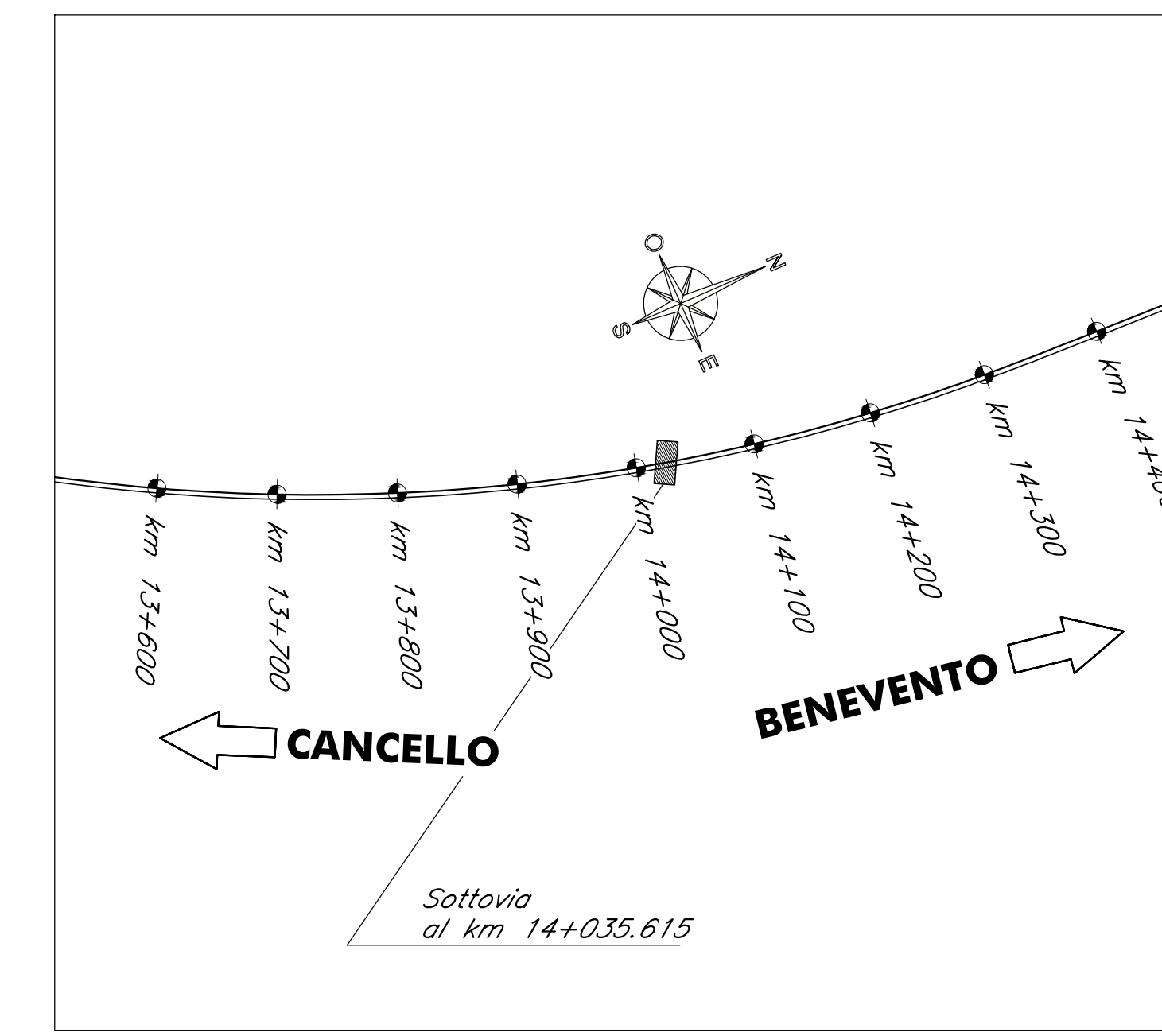


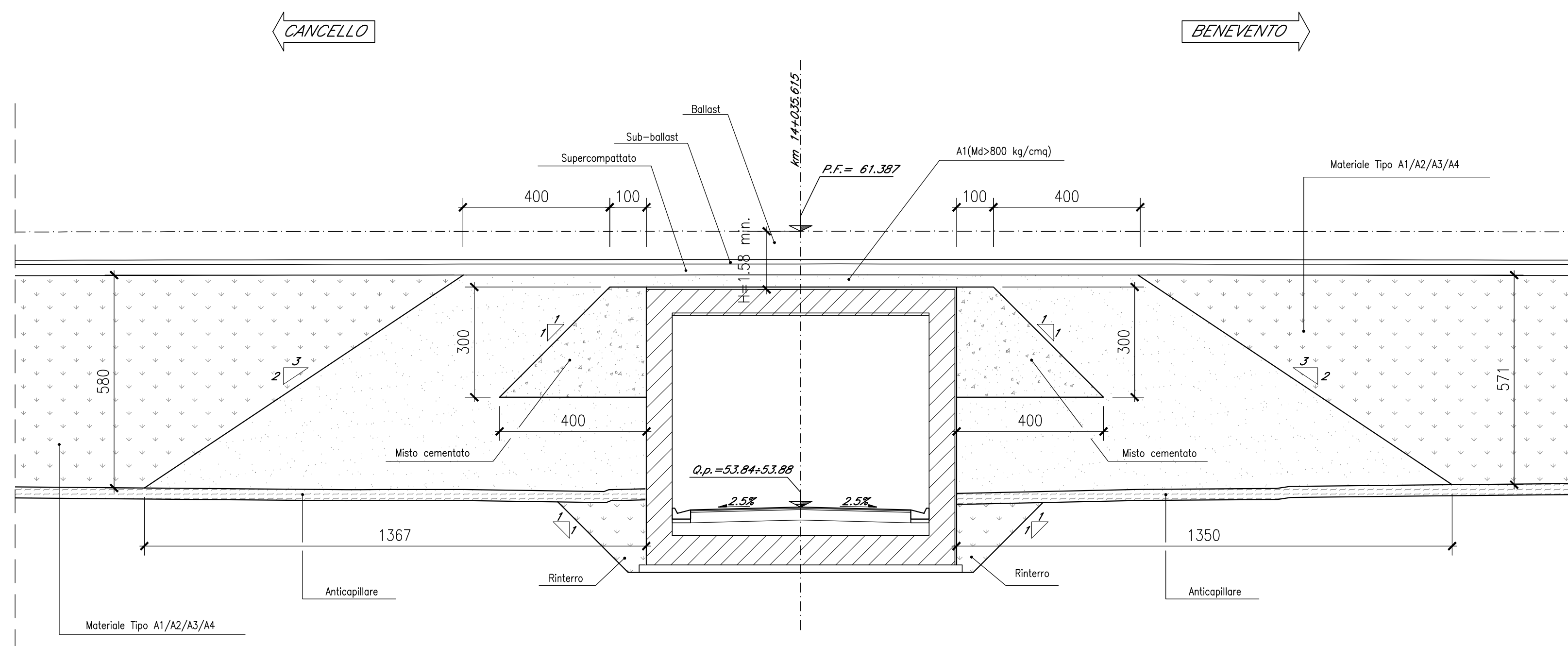
PIANTA
SCALA 1:100



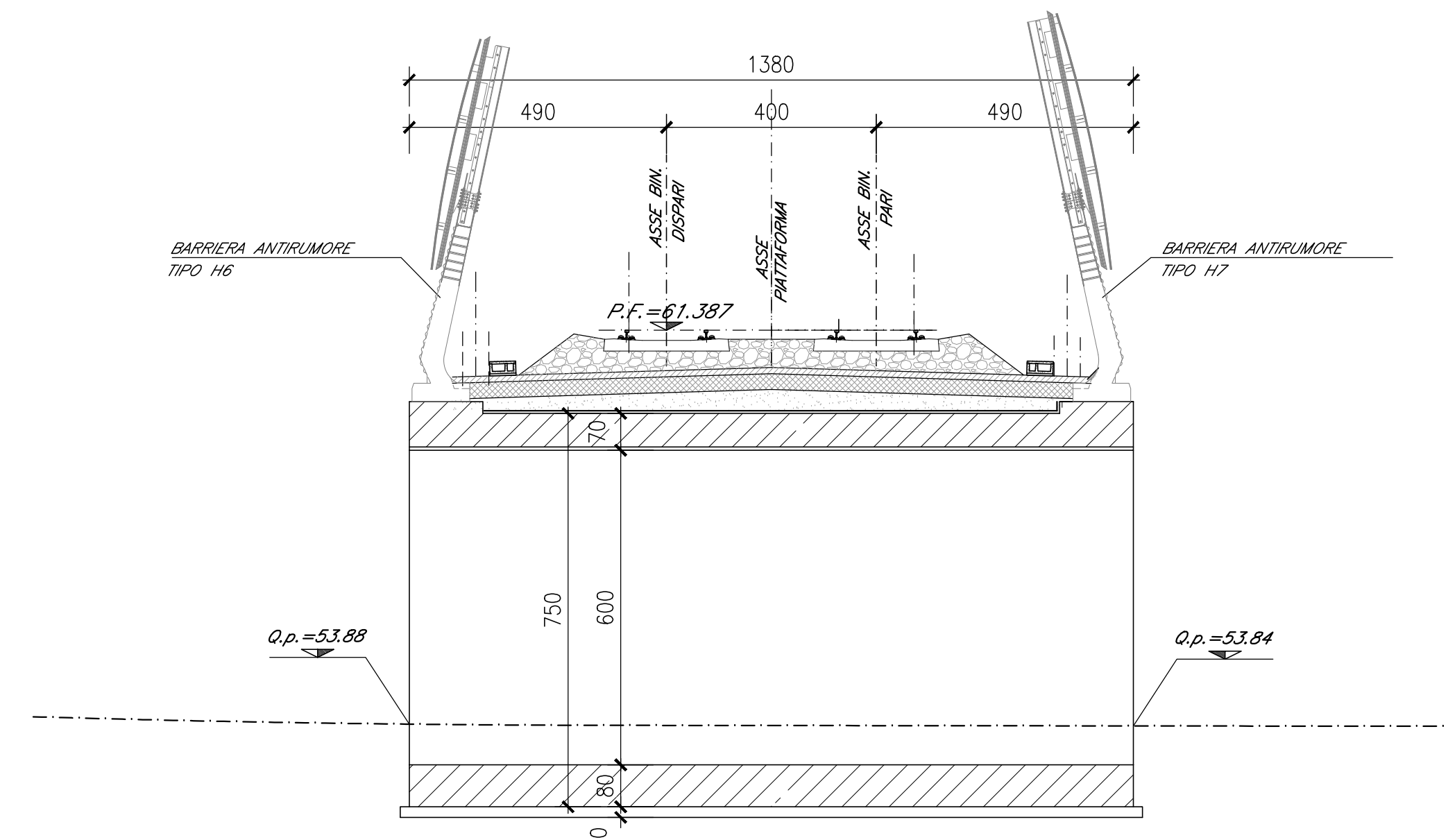
PIANTA CHIAVE



SEZIONE TRASVERSALE
SCALA 1:100



SEZIONE LONGITUDINALE
SCALA 1:100



ELABORATI DI RIFERIMENTO

DESCRIZIONE	CODICE
Pianimetria ante e post operam	IFIN.0.1.E.ZZ.P7.SL.06.0.0.001
Pianta, sezione longitudinale e sezione trasversale	IFIN.0.1.E.ZZ.PA.SL.06.0.0.001
Carpenteria struttura scotolare	IFIN.0.1.E.ZZ.B2.SL.06.0.0.001
Carpenteria muri	IFIN.0.1.E.ZZ.B2.SL.06.0.0.002
Pianta scavi	IFIN.0.1.E.ZZ.PA.SL.06.0.0.002

CARATTERISTICHE DEI MATERIALI

Per la tabella materiali e note generali fare riferimento al documento "IFIN.0.1.E.ZZ.IT.0C.00.0.0.001.A - Tabella Materiali e Note generali".

NOTE GENERALI

COMMITTENTE:



DIREZIONE LAVORI:



APPALTATORE:



PROGETTAZIONE:	PROGETTISTA:	DIRETTORE DELLA PROGETTAZIONE:
RAGGRUPPAMENTO TEMPORANEO PROGETTISTI ZIZZAROTTI Sintagma INTERFERA	Ing. GAETANO USAI	Ing. PIETRO MAZZOLI Responsabile progettazione in nome professioni associate

PROGETTO ESECUTIVO

ITINERARIO NAPOLI-BARI
RADDOPPIO TRATTA CANCELLO-BENEVENTO
1° LOTTO FUNZIONALE CANCELLO-FRASSO TELESINO E VARIANTE ALLA LINEA ROMA-NAPOLI VIA CASSINO NEL COMUNE MADDALONI

SOTTOVIA

SOTTOVIA al km 14+036
Pianta, sezione longitudinale e sezione trasversale

APPALTATORE:	SCALA:
CONSORZIO CFT IL DIRETTORE TECNICO Gen. C. BENE 22/09/2018	1:100

COMMESSA	LOTTO	FASE	ENTE	TIPO DOC.	OPERA/DISCIPLINA	PROGR.	REV.
IFIN	01	E	ZZ	PA	SL0600	001	B

Rev.	Descrizione	Redatto	Data	Verificato	Data	Approvato	Data	Autore/Elaboratore
A	Emissione	A. Tugliani	11/07/2018	G. Usai	11/07/2018	P. Mazzoli	11/07/2018	G. Usai
B	Rev. Integrale ITF 07/09/18	A. Tugliani	22/09/2018	G. Usai	22/09/2018	P. Mazzoli	22/09/2018	