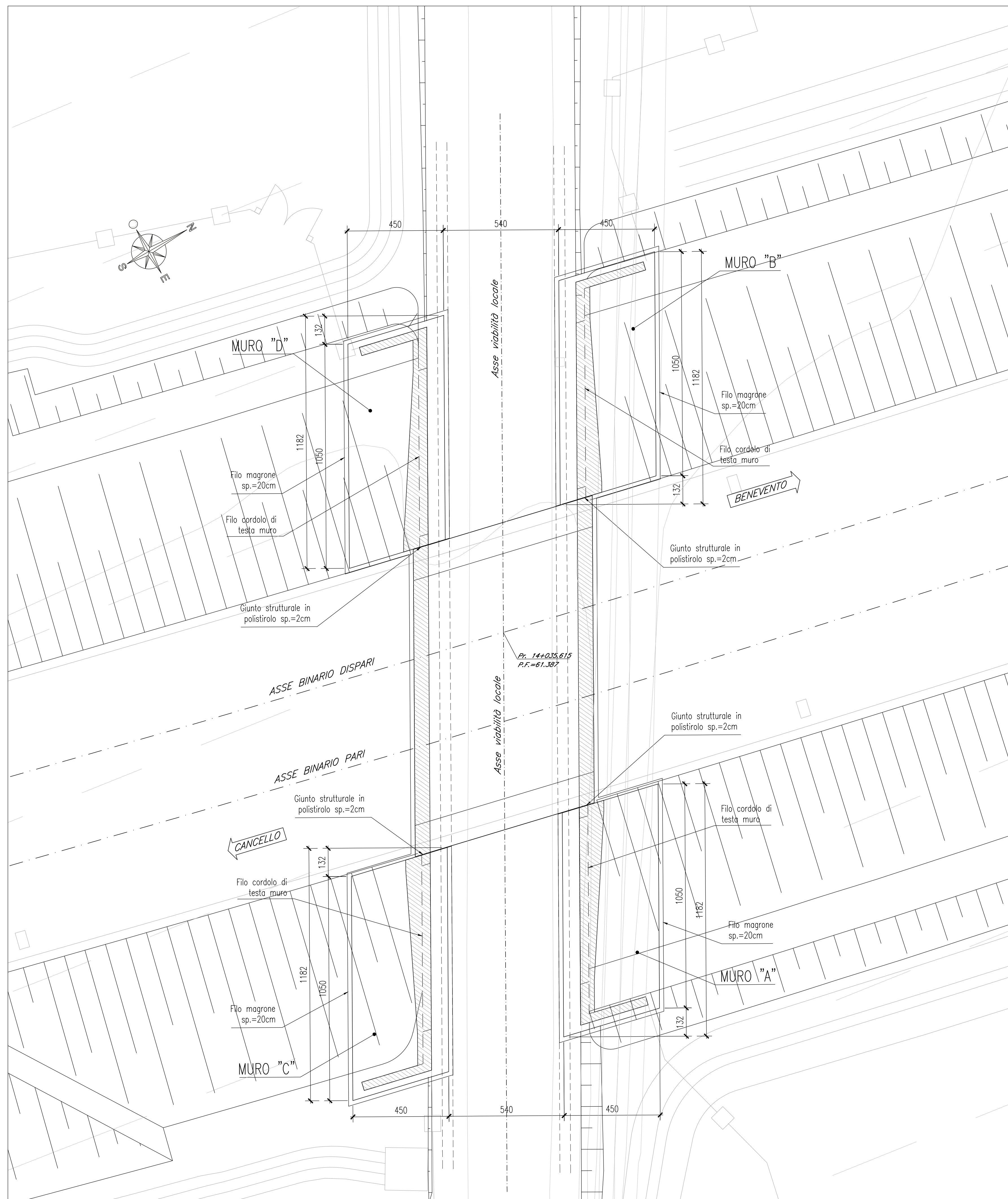
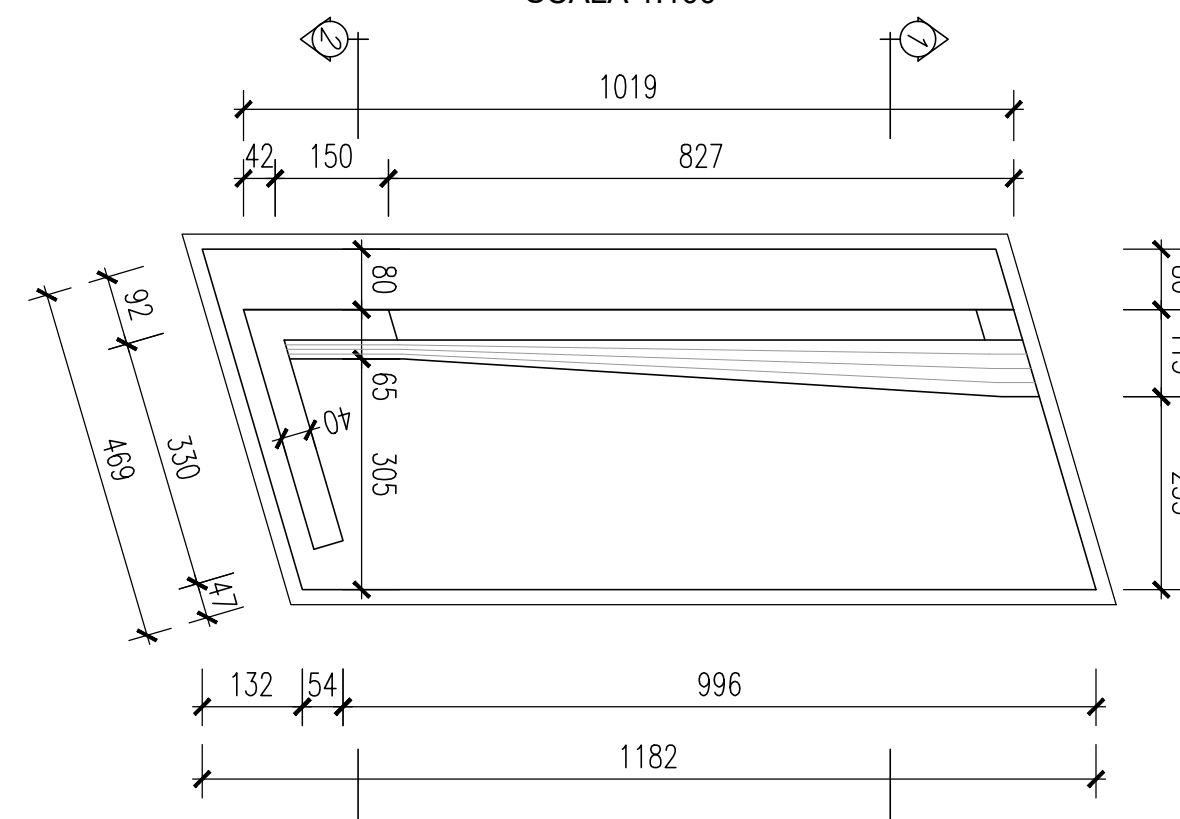


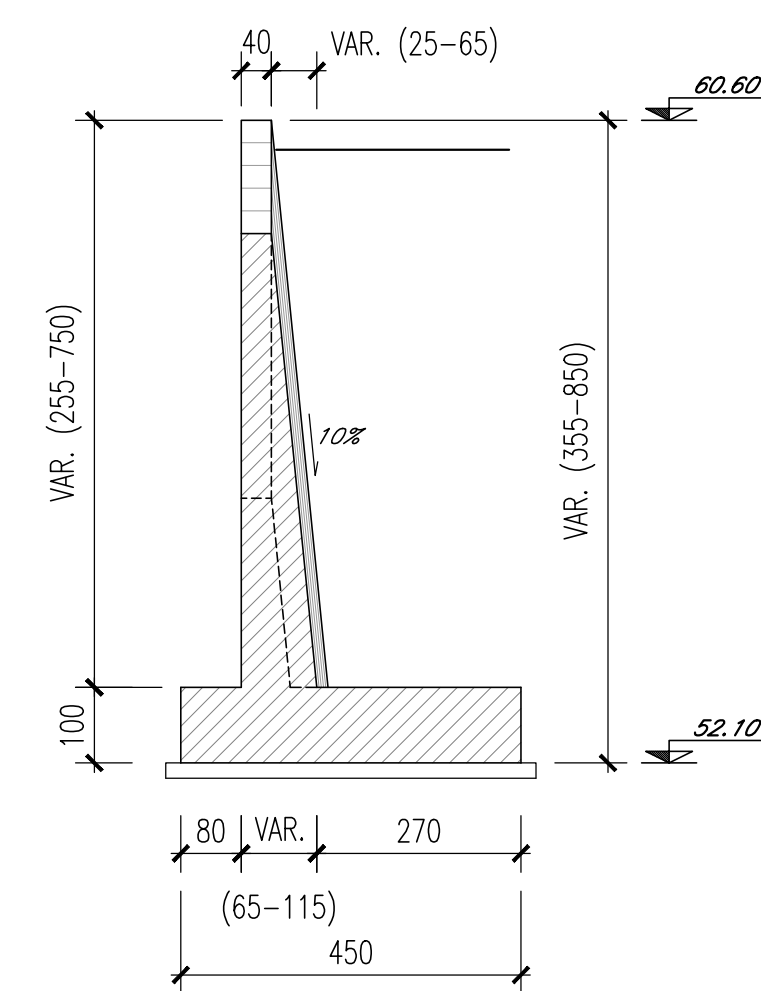
PIANTA FONDAZIONI  
SCALA 1:100



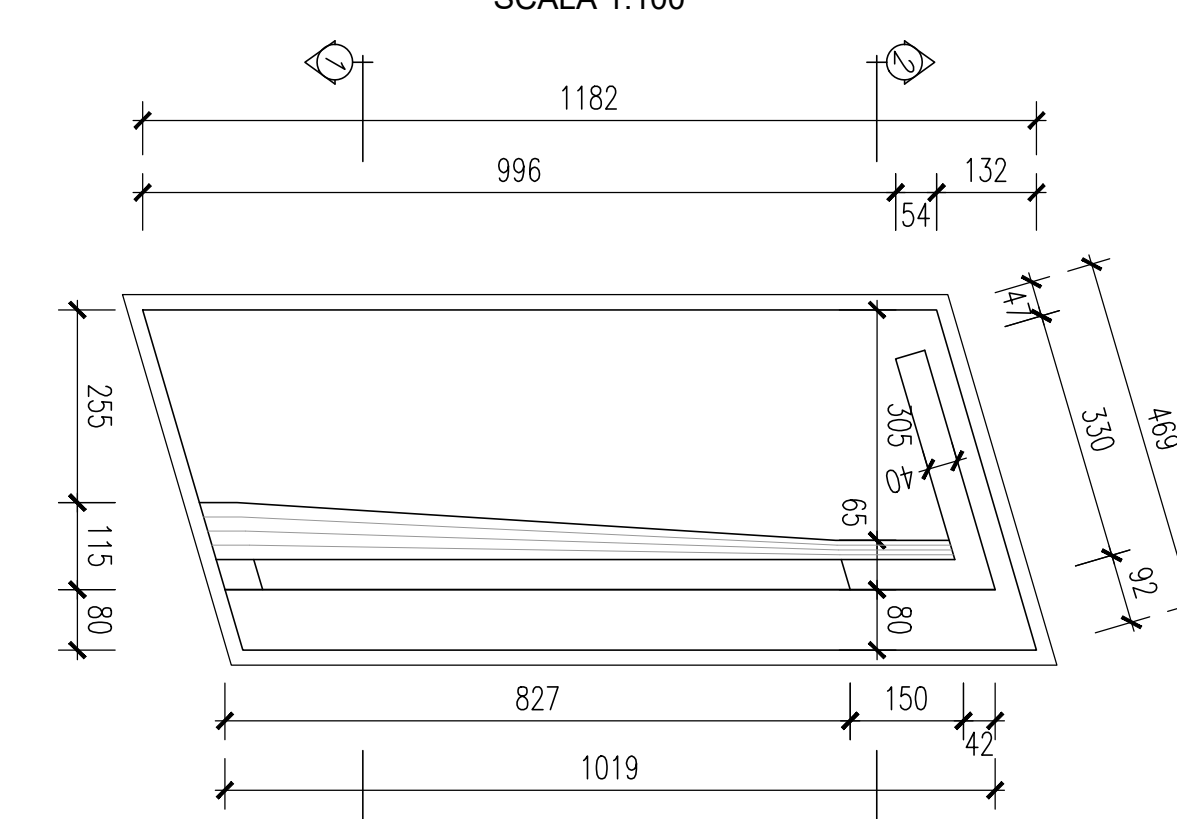
PIANTA MURO "A"  
SCALA 1:100



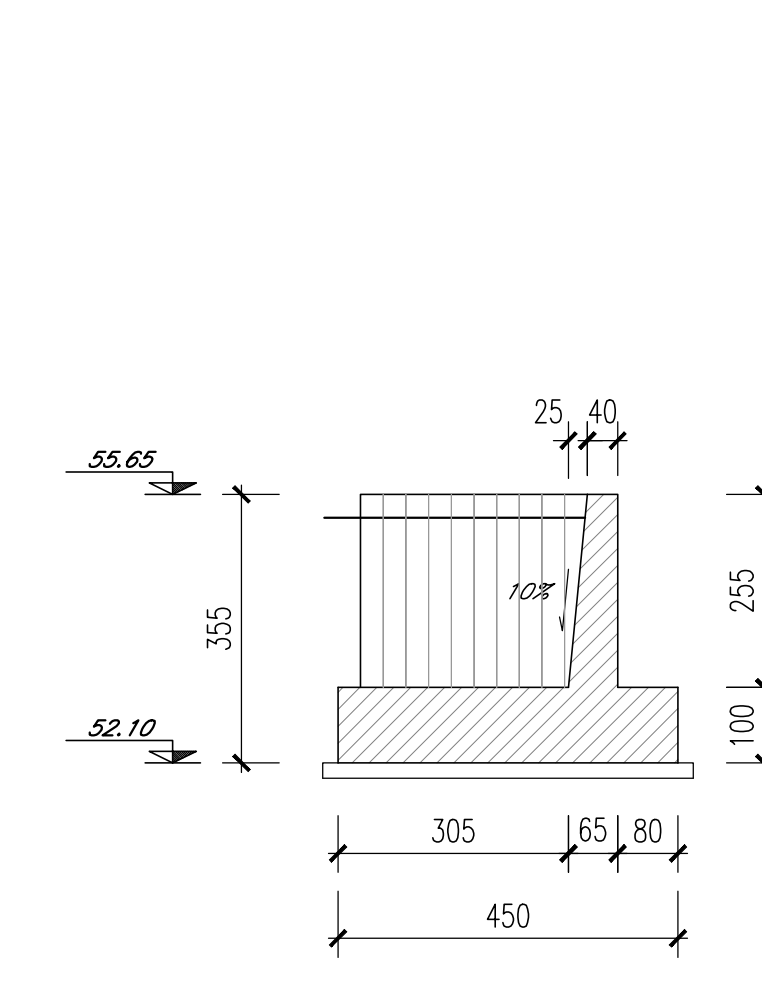
SEZIONE 1-1 - MURI "A" e "D"  
SCALA 1:100



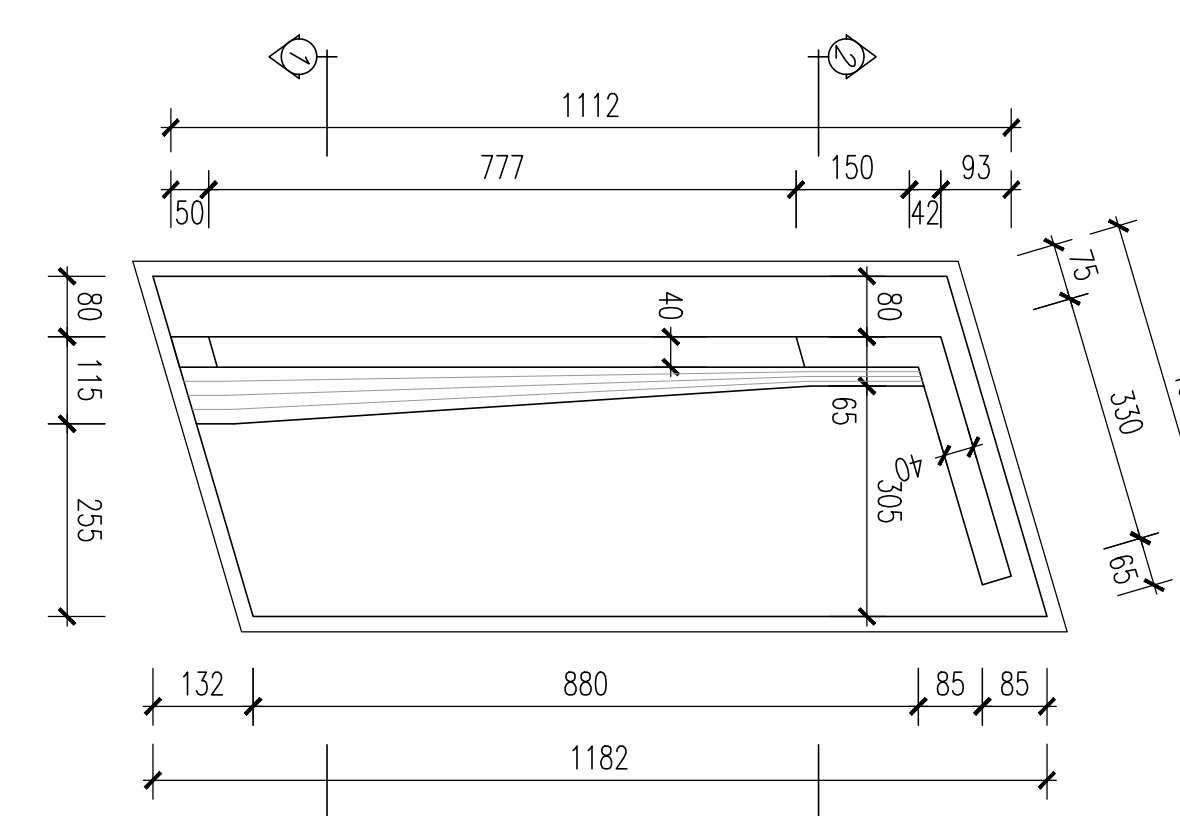
PIANTA MURO "D"  
SCALA 1:100



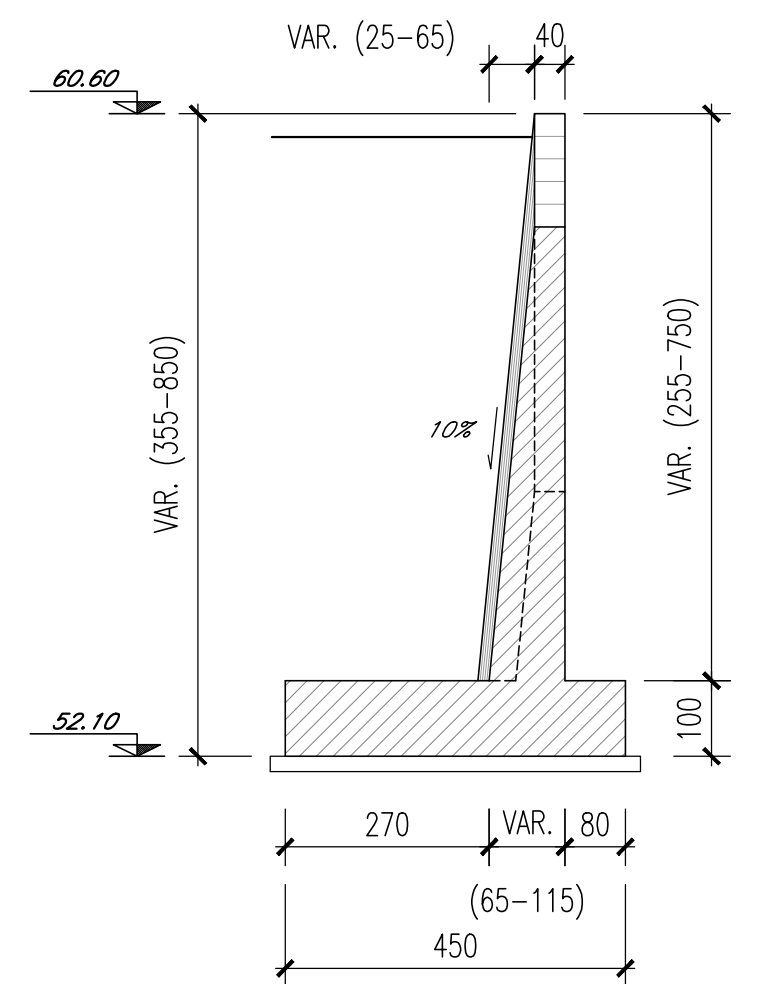
SEZIONE 2-2 - MURI "A" e "D"  
SCALA 1:100



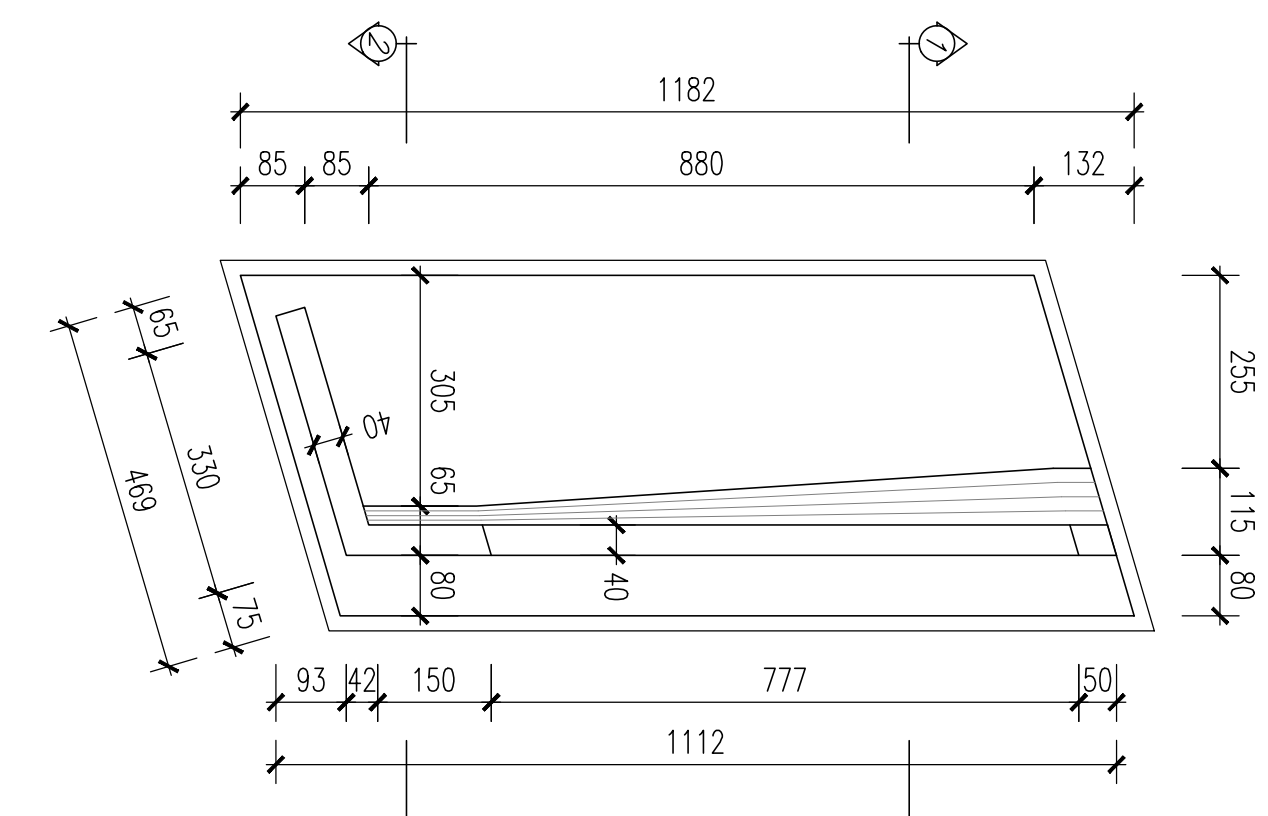
PIANTA MURO "B"  
SCALA 1:100



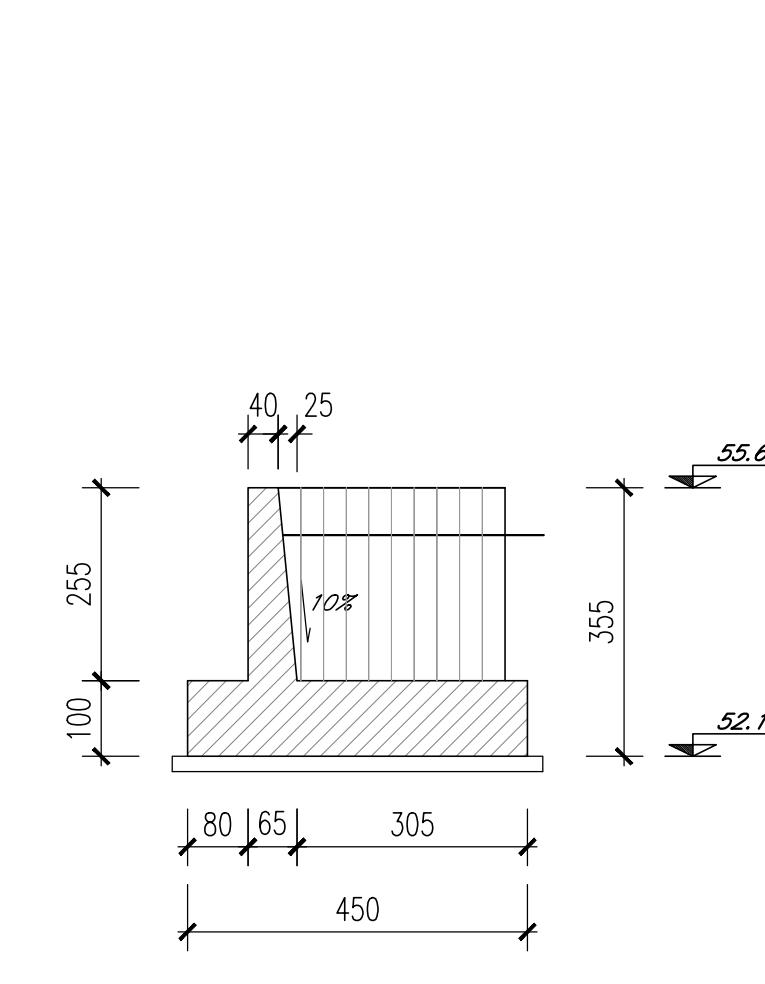
SEZIONE 1-1 - MURI "B" e "C"  
SCALA 1:100



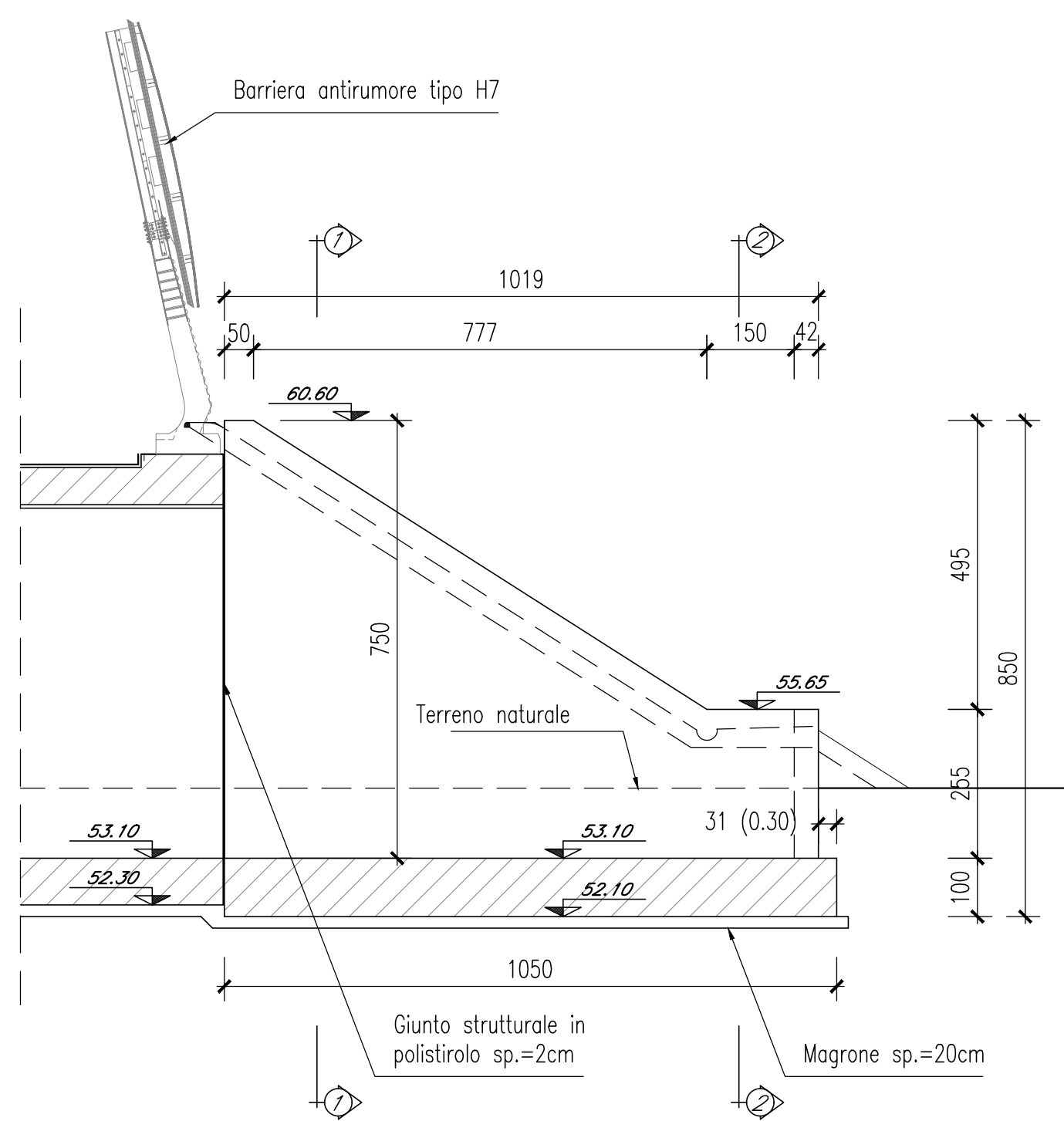
PIANTA MURO "C"  
SCALA 1:100



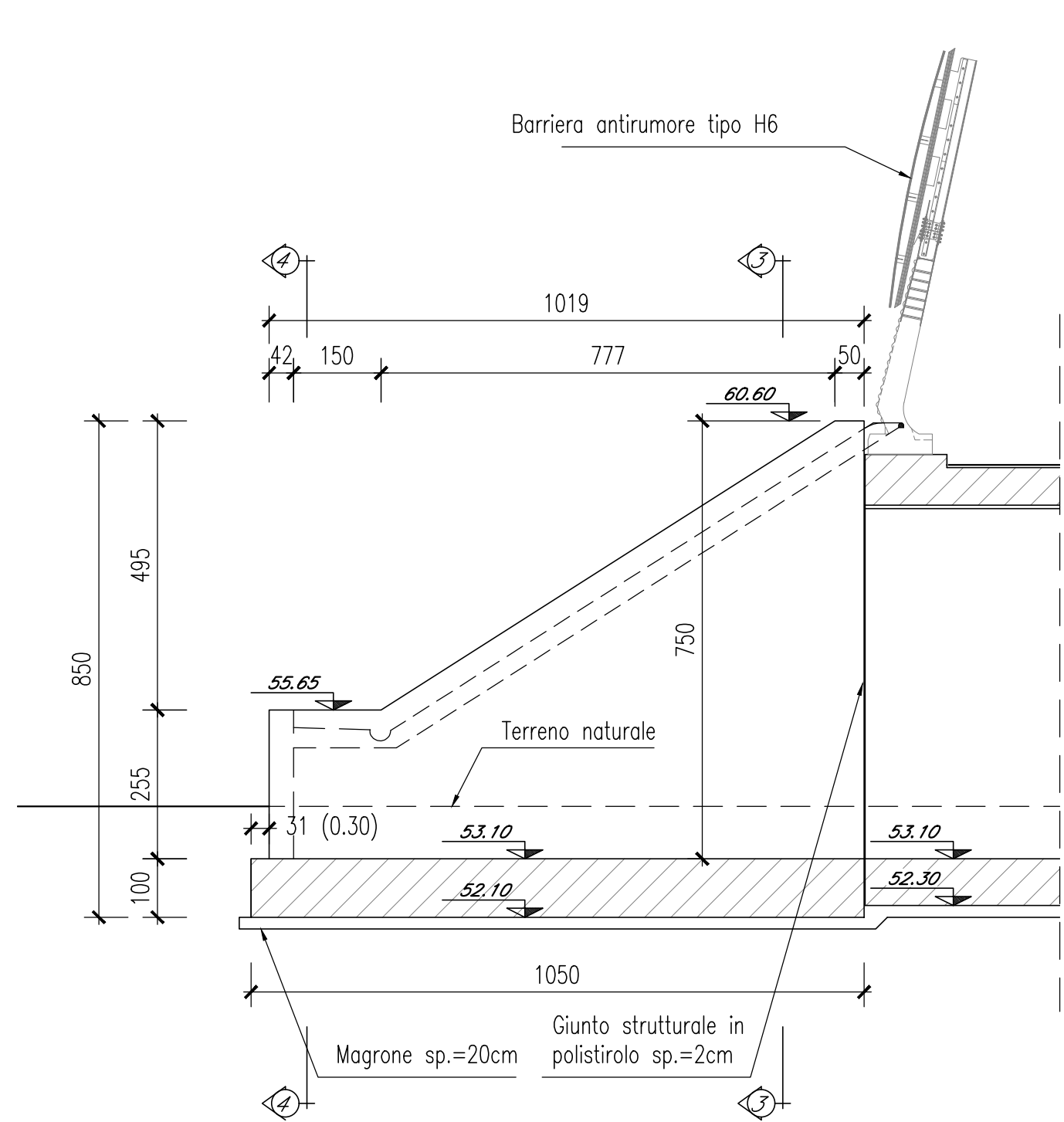
SEZIONE 2-2 - MURI "B" e "C"  
SCALA 1:100



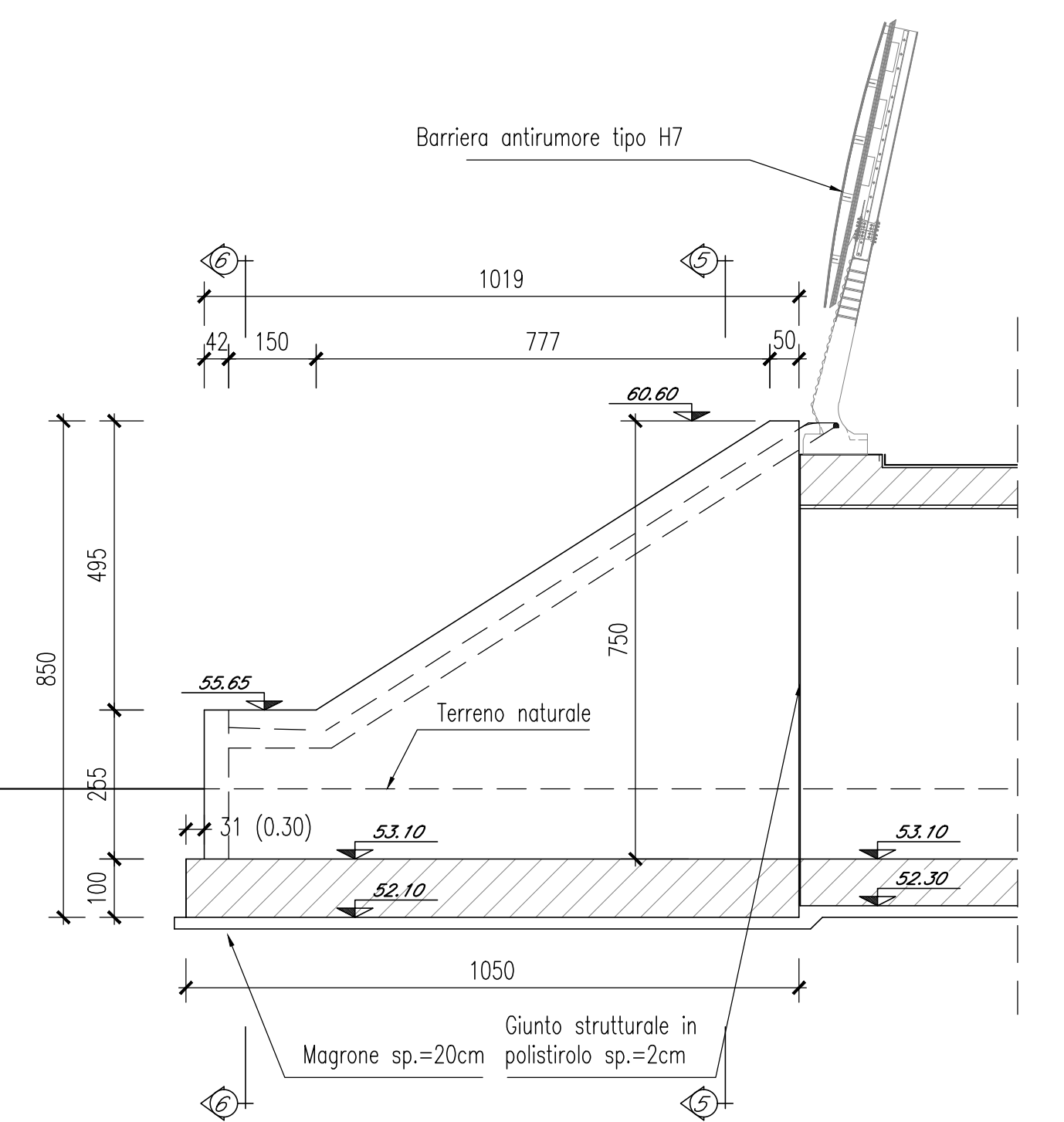
PROSPETTO MURO "A"  
SCALA 1:100



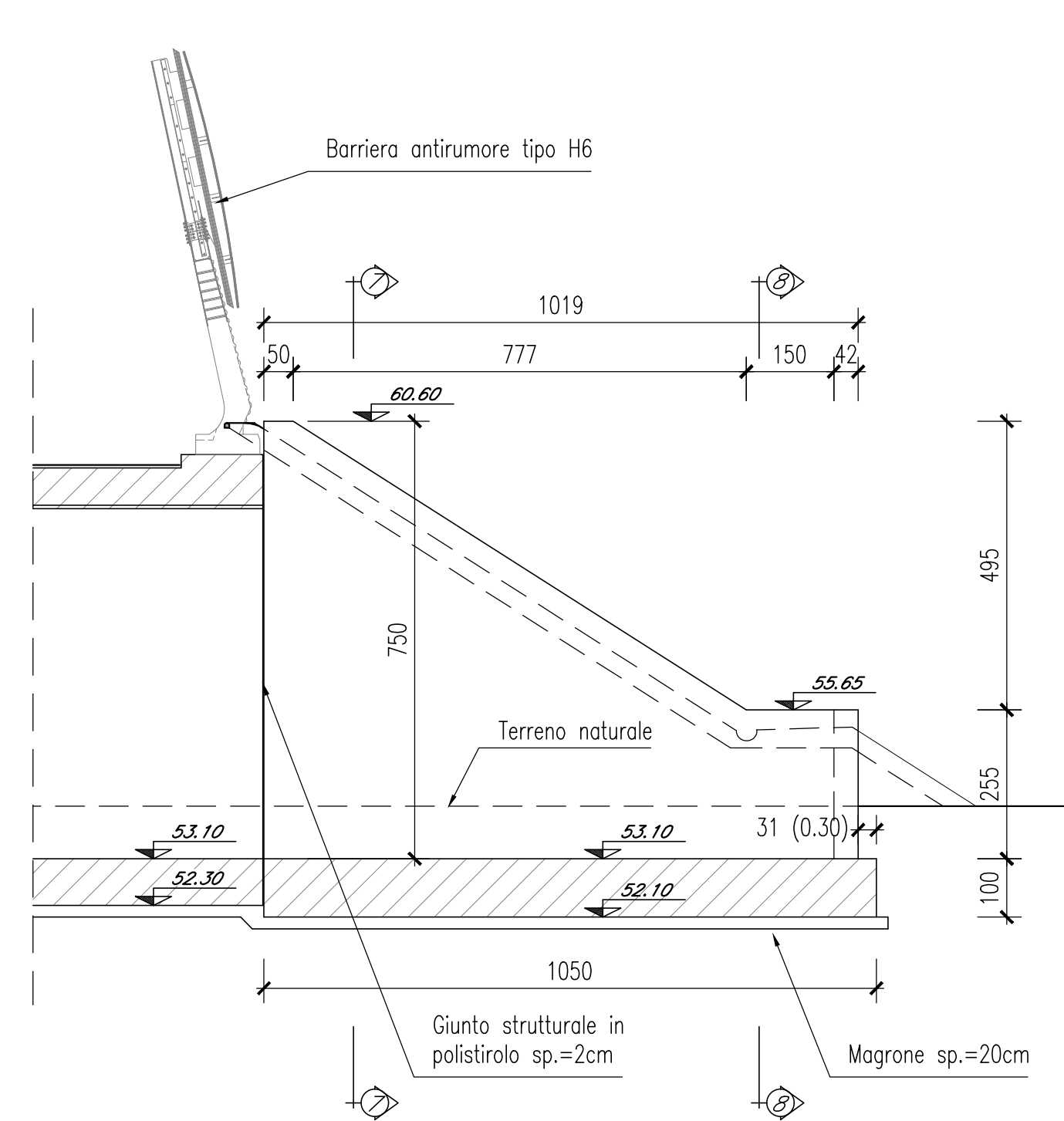
PROSPETTO MURO "B"  
SCALA 1:100



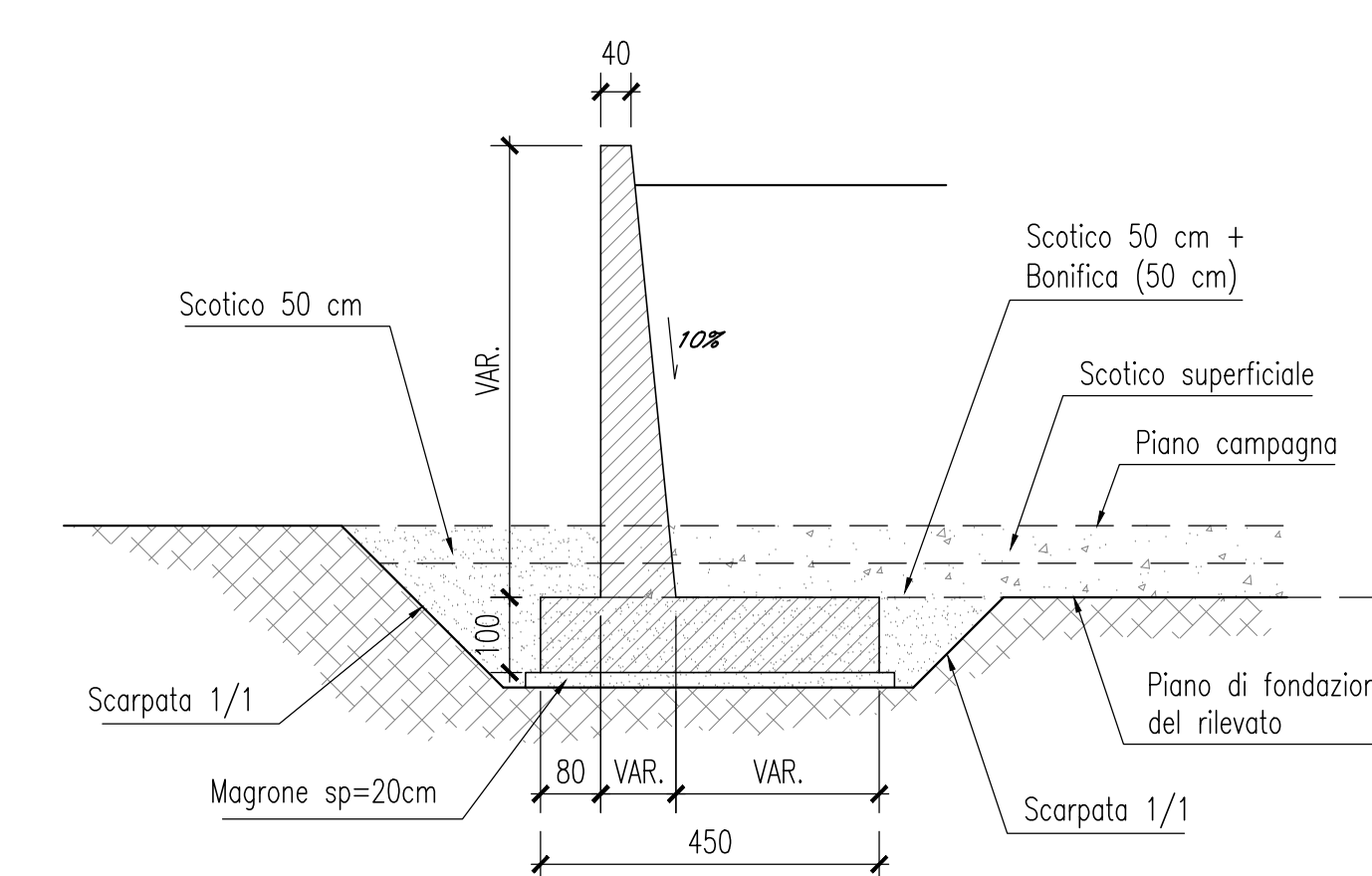
PROSPETTO MURO "C"  
SCALA 1:100



PROSPETTO MURO "D"  
SCALA 1:100



SEZIONE TRASVERSALE TIPO  
SCALA 1:100



ELABORATI DI RIFERIMENTO

DESCRIZIONE	CODICE
Pianimetria ante e post operam	IFIN.0.1.E.ZZ.P7.SL.06.0.0.001
Pianta, sezione longitudinale e sezione trasversale	IFIN.0.1.E.ZZ.PA.SL.06.0.0.001
Carpenteria struttura scotolare	IFIN.0.1.E.ZZ.BZ.SL.06.0.0.001
Carpenteria muri	IFIN.0.1.E.ZZ.BZ.SL.06.0.0.002
Pianta scavi	IFIN.0.1.E.ZZ.PA.SL.06.0.0.002

CARATTERISTICHE DEI MATERIALI

Per la tabella materiali e note generali fare riferimento al documento "IFIN.0.1.E.ZZ.TT.0C.00.0.0.001.A - Tabella Materiali e Note generali".

NOTE GENERALI

COMMITTENTE:



DIREZIONE LAVORI:



APPALTATORE:



PROGETTAZIONE:	PROGETTISTA:	DIRETTORE DELLA PROGETTAZIONE:
RAGGRUPPAMENTO TEMPORANEO PROGETTISTI ZZZAROTTI   Sinigaglia   INTERFERA	Ing. GAETANO USAI	Ing. PIETRO MAZZOLI Responsabile progettazione in nome professioni specializzate

PROGETTO ESECUTIVO

ITINERARIO NAPOLI-BARI  
RADDOPPIO TRATTA CANCELLO-BENEVENTO  
1° LOTTO FUNZIONALE CANCELLO-FRASSO TELESINO E VARIANTE ALLA LINEA ROMA-NAPOLI VIA CASSINO NEL COMUNE MADDALONI

SOTTOVIA  
SOTTOVIA al km 14+036  
Carpenteria muri

COMMESSA	LOTTO	FASE	ENTE	TIPO DOC.	OPERA/DISCIPLINA	PROGR.	REV.	SCALA:
IFIN	01	E	ZZ	BZ	SL0600	002	B	varie
Rev.	Descrizione	Redatto	Data	Verificato	Data	Approvato	Data	Autorezzato Data
A	Emissione	A. Tagliari	11/07/2014	G. Usai	11/07/2014	P. Mazzoli	11/07/2014	G. Usai
B	Rev. Intervenire ITF 07/09/14	A. Tagliari	22/09/2014	G. Usai	22/09/2014	P. Mazzoli	22/09/2014	