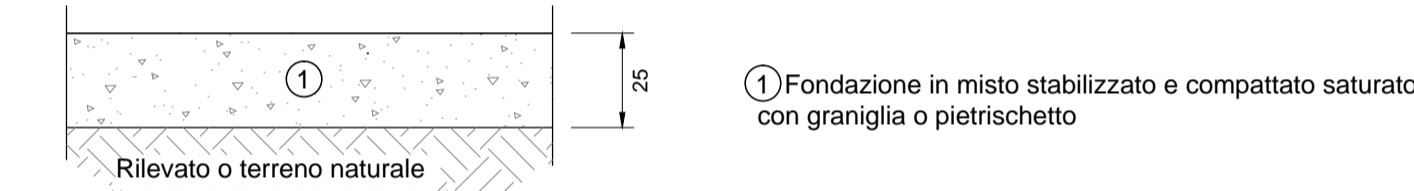
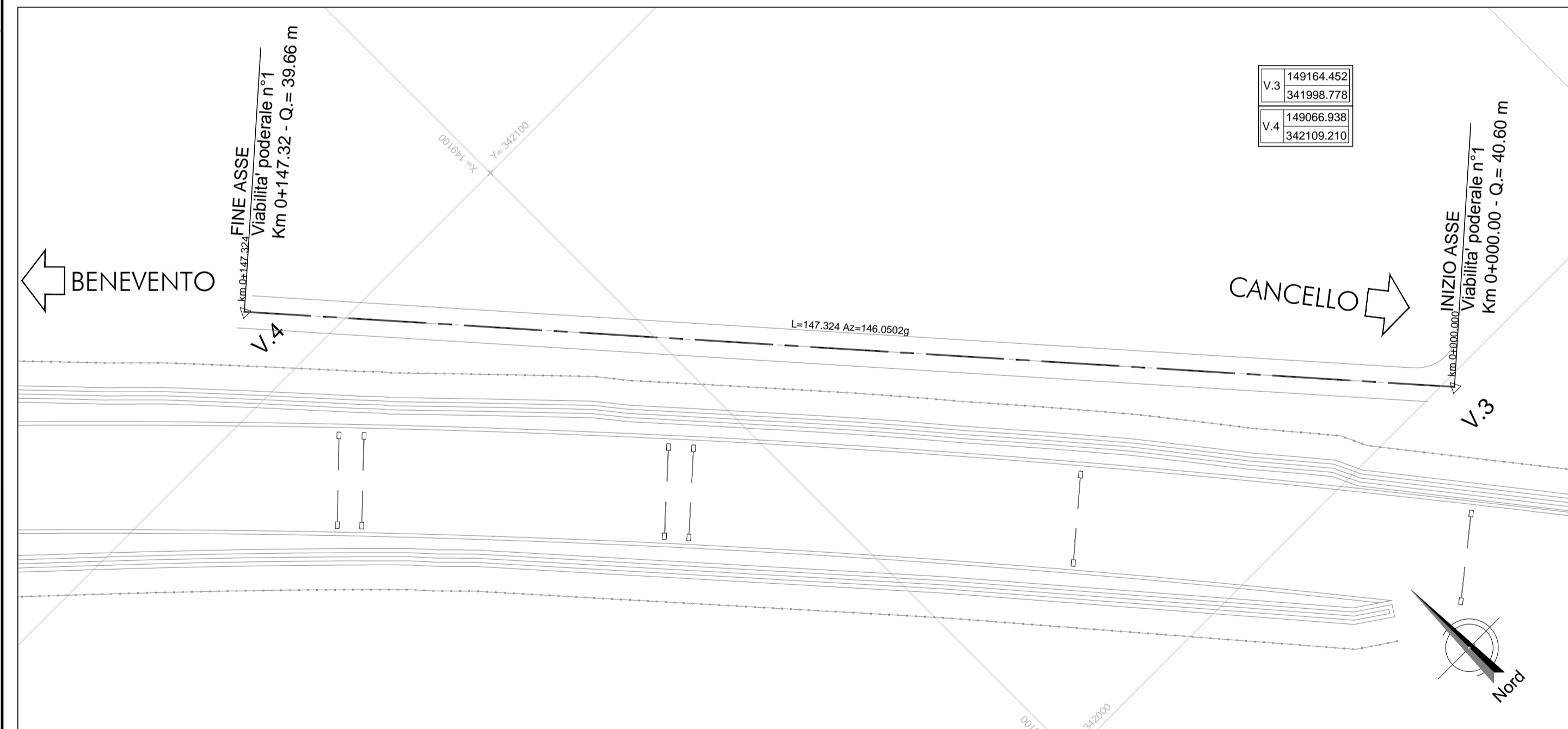


**DETTAGLIO PAVIMENTAZIONE STRADALE**

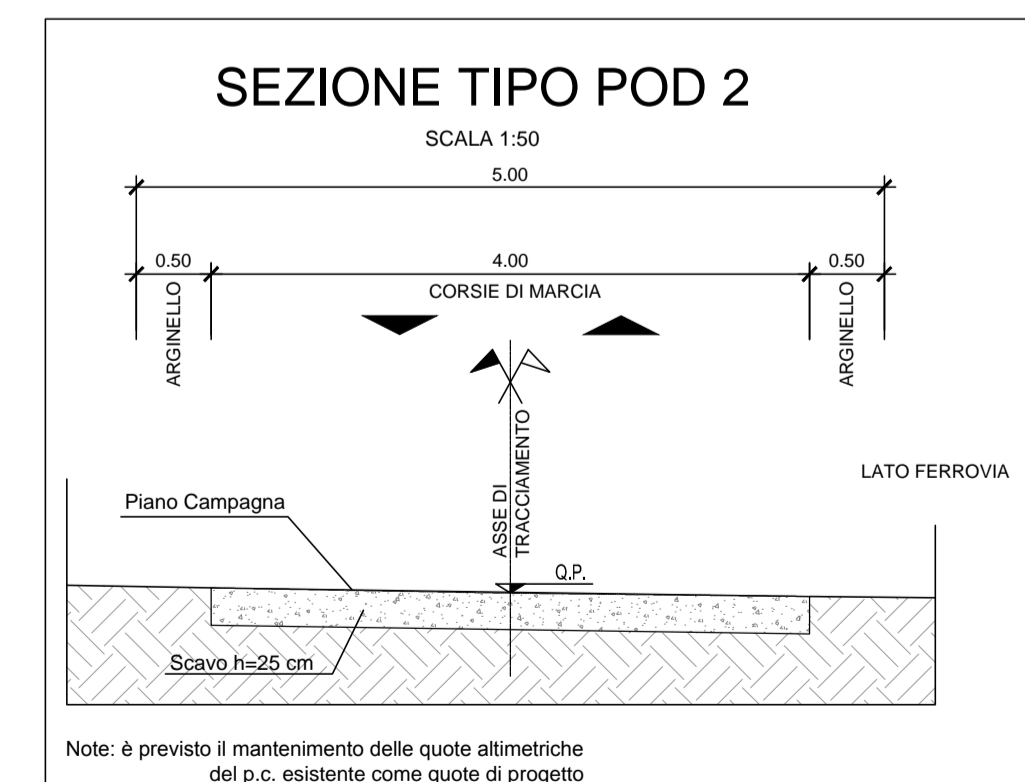
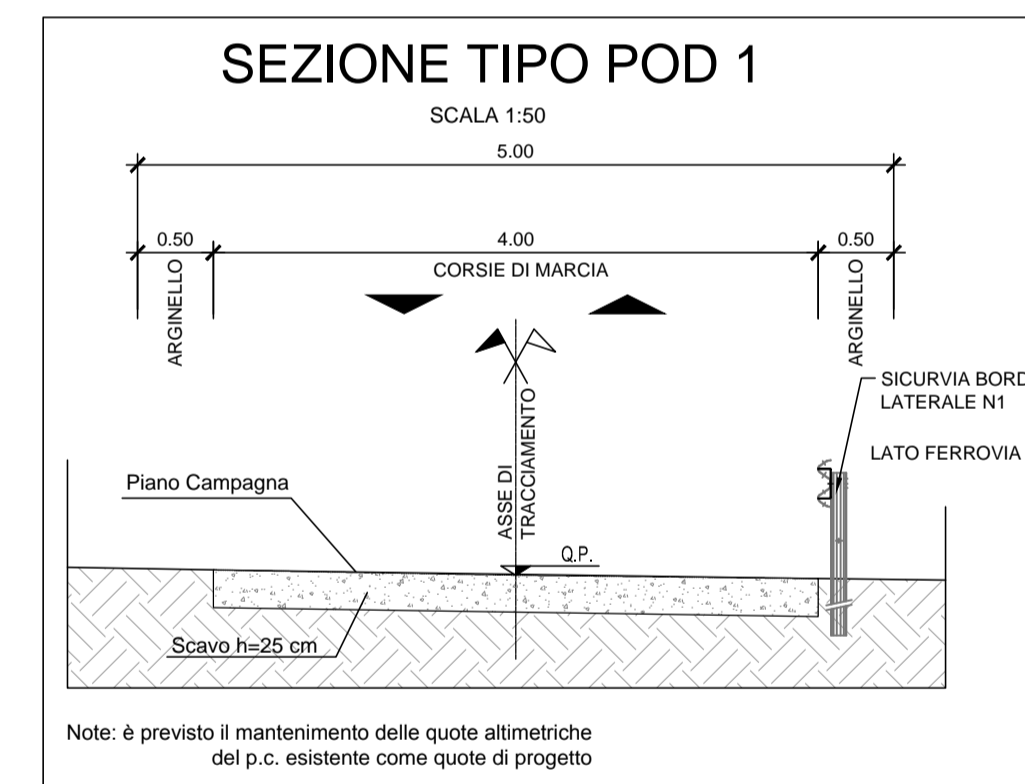
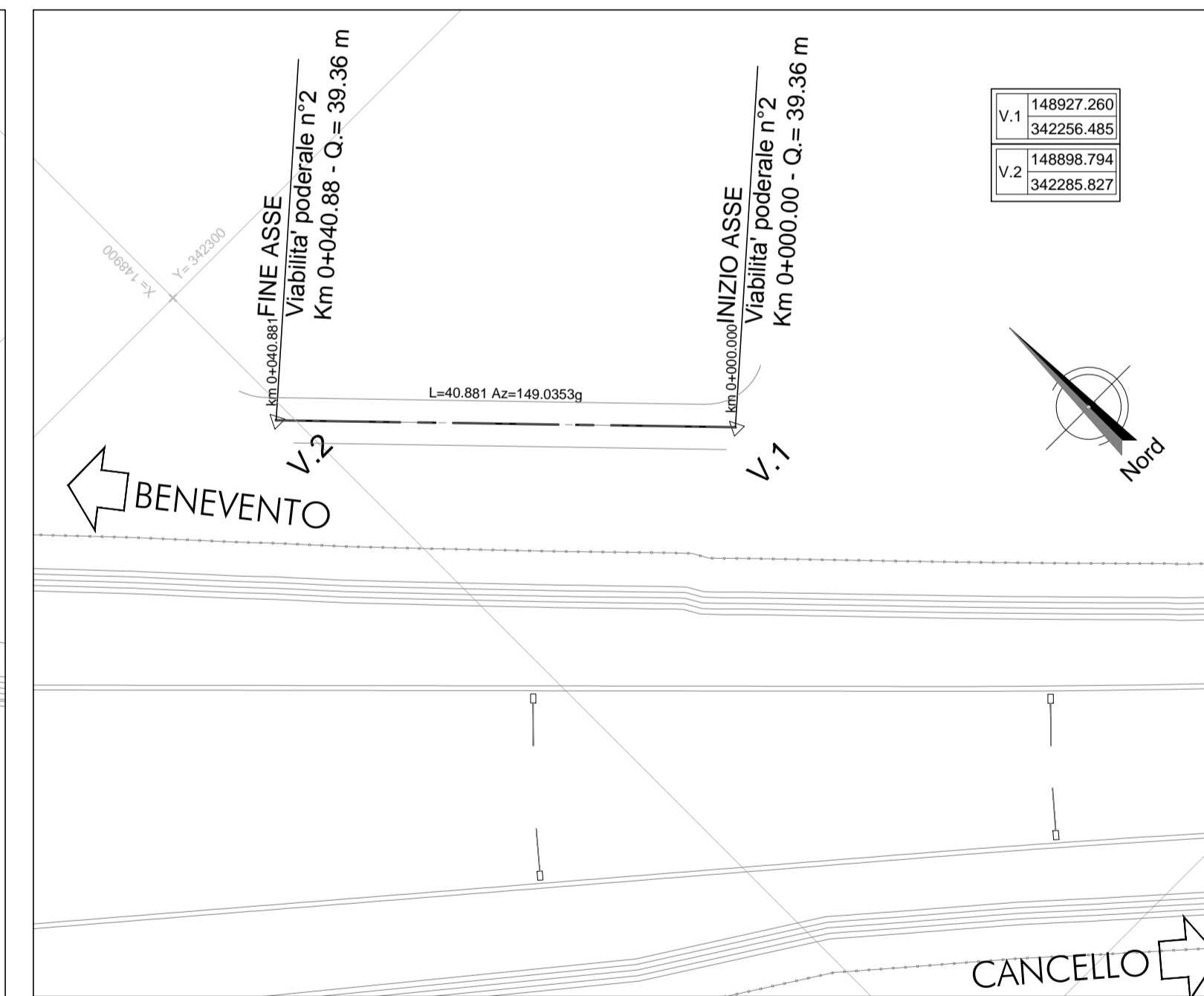
SCALA 1:20



Tracciamento Viabilità PODERALE N.n.1 - scala 1:500

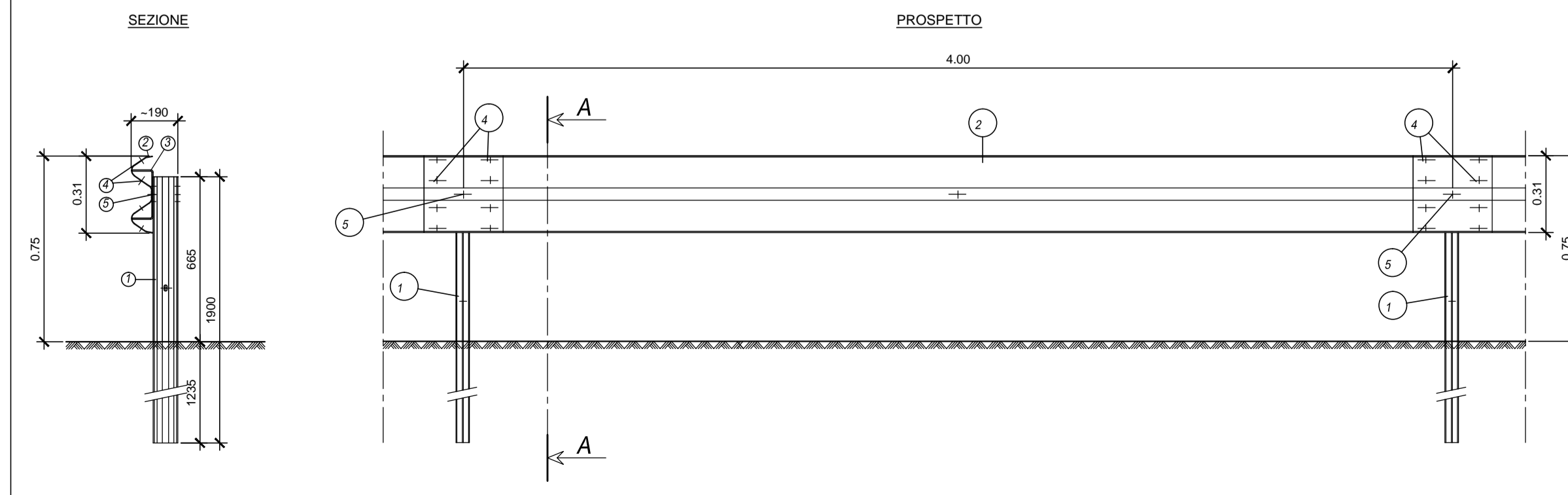


Tracciamento Viabilità PODERALE N.n.2 - scala 1:500



**PARTICOLARE GUARDRAIL TIPO N1**

SCALA 1:20  
PROSPETTIVO



COMMITTENTE:  
**RFI**  
RETE FERROVIARIA ITALIANA  
GRUPPO FERROVIE DELLO STATO ITALIANE

DIREZIONE LAVORI:  
**ITALFERR**  
GRUPPO FERROVIE DELLO STATO ITALIANE

APPALTATORE:  
**CONSORZIO CFT**  
PIZZAROTTI

|   |                                   |  |
|---|-----------------------------------|--|
| PROGETTAZIONE:<br>RAGGRUPPAMENTO TEMPORANEO PROGETTISTI<br><b>PIZZAROTTI</b> <b>Sintagma</b> <b>INTEGRA</b> | PROGETTISTA:<br>Ing. LUCA DINELLI | DIRETTORE DELLA PROGETTAZIONE:<br>Ing. PIETRO MAZZOLI<br>Responsabile integrazione tra le varie prestazioni specialistiche |
|---|-----------------------------------|--|

**PROGETTO ESECUTIVO**

**ITINERARIO NAPOLI-BARI**  
**RADDOPPIO TRATTA CANCELLO-BENEVENTO**  
**1° LOTTO FUNZIONALE CANCELLO-FRASSO TELESINO E VARIANTE ALLA LINEA ROMA-NAPOLI VIA CASSINO NEL COMUNE MADDALONI**

VIABILITA'  
Viabilità poderali in ambito Interconnessione  
Viabilità poderali n.1 e n.2: planimetria di progetto, tracciamento e sezioni tipo

|  |                 |
|--|-----------------|
| APPALTATORE<br>CONSORZIO CFT<br>IL DIRETTORE TECNICO<br>Geom. C. BIANCHI<br>10/07/2018 | SCALA:<br>varie |
|--|-----------------|

|          |       |      |      |           |                  |        |      |
|----------|-------|------|------|-----------|------------------|--------|------|
| COMMESSA | LOTTO | FASE | ENTE | TIPO DOC. | OPERA/DISCIPLINA | PROGR. | REV. |
| IF1N     | 01    | E    | ZZ   | PZ        | IF3007           | 001    | A    |

| Rev. | Descrizione | Redatto    | Data       | Verificato | Data       | Approvato  | Data       | Autorizzato | Data       |
|------|-------------|------------|------------|------------|------------|------------|------------|-------------|------------|
| A    | Emissione   | M.De Turis | 10/07/2018 | L. Dinelli | 10/07/2018 | P. Mazzoli | 10/07/2018 | L. Dinelli  | 10/07/2018 |
|      |             |            |            |            |            |            |            |             |            |
|      |             |            |            |            |            |            |            |             |            |
|      |             |            |            |            |            |            |            |             |            |