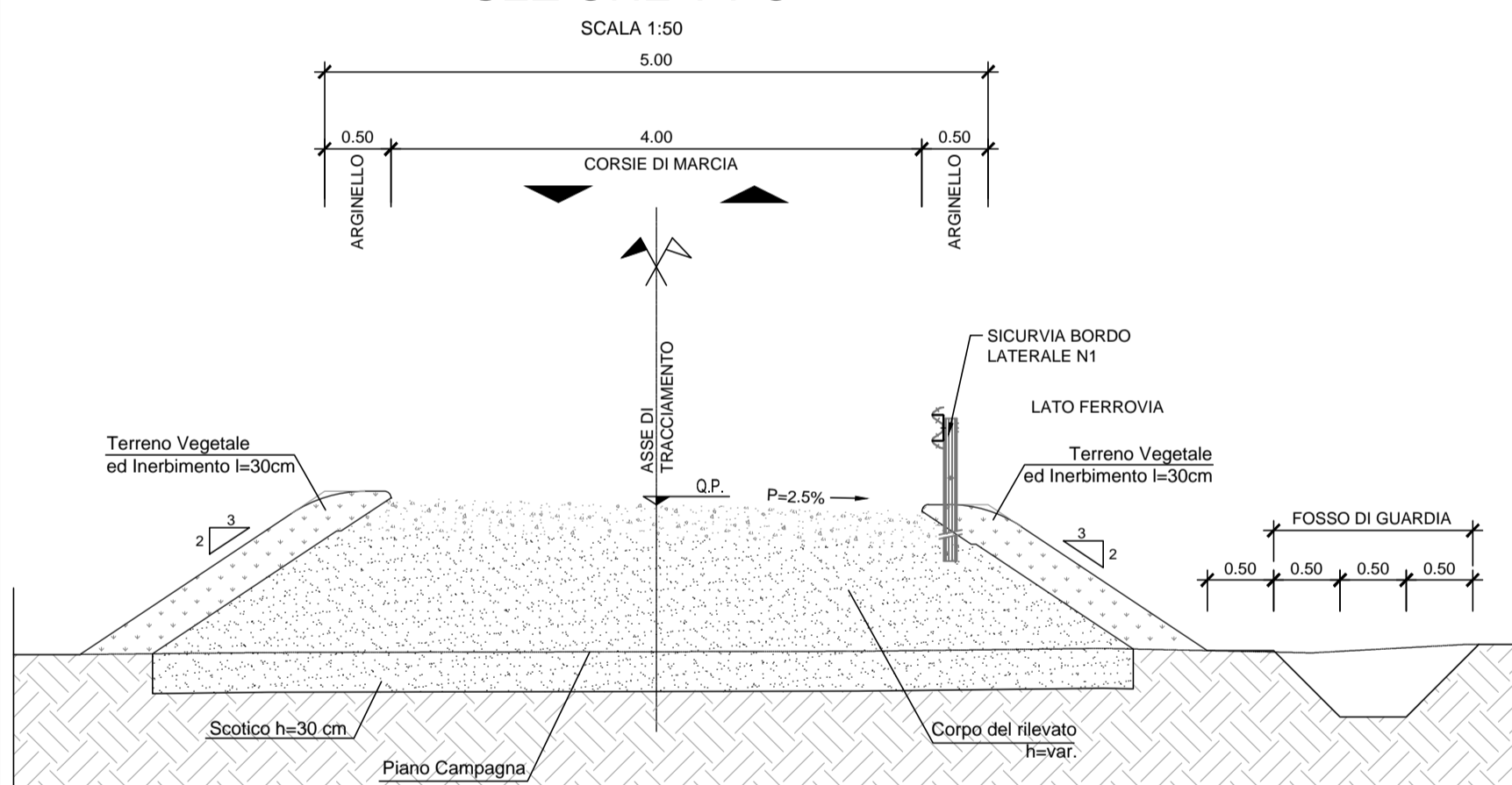
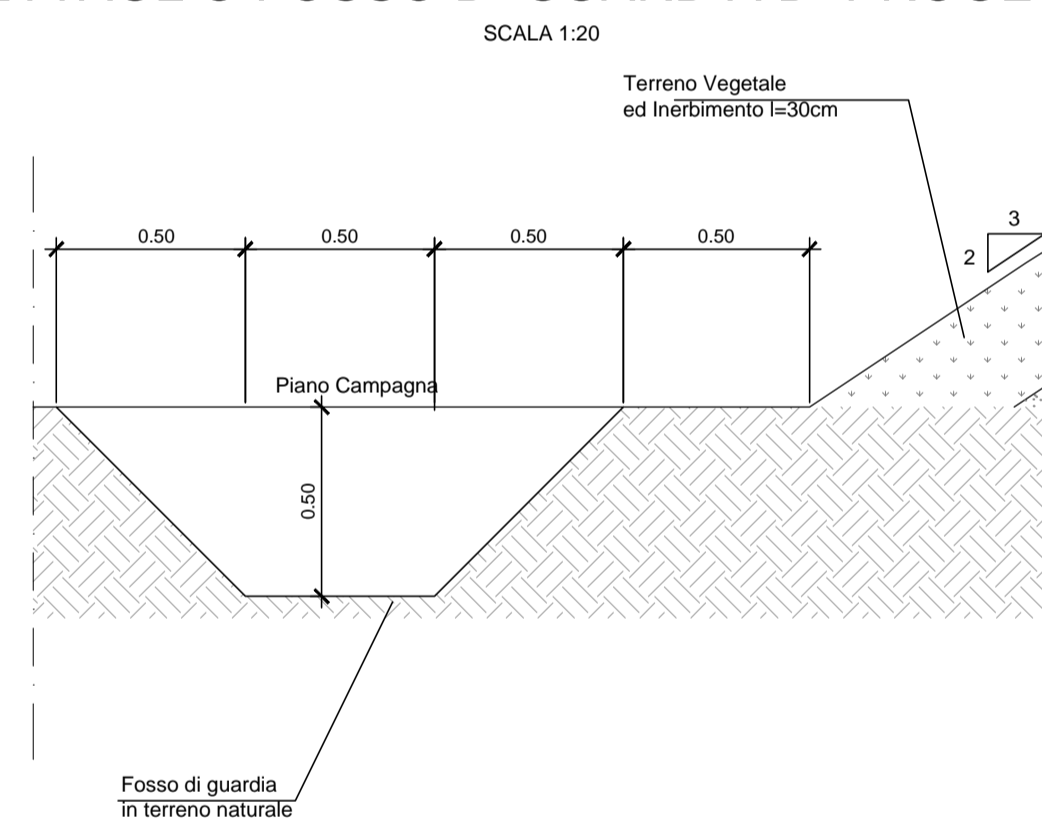


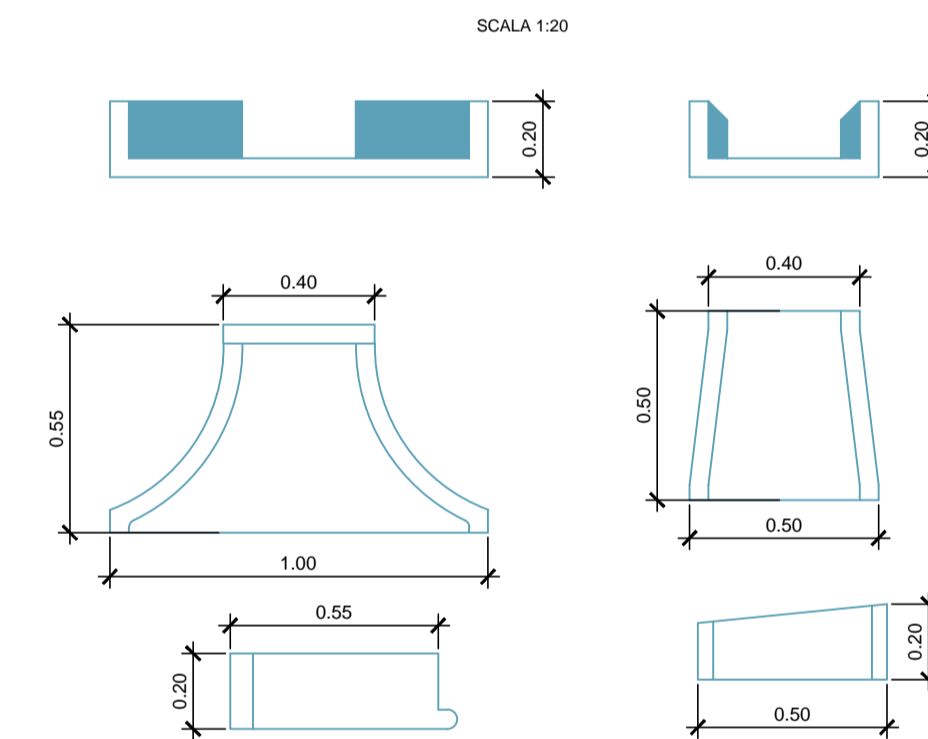
SEZIONE TIPO



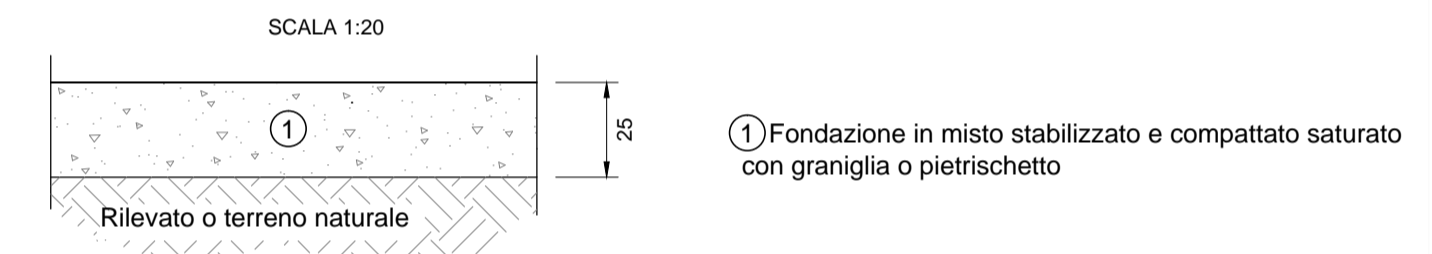
DETTAGLIO FOSSO DI GUARDIA DI PROGETTO



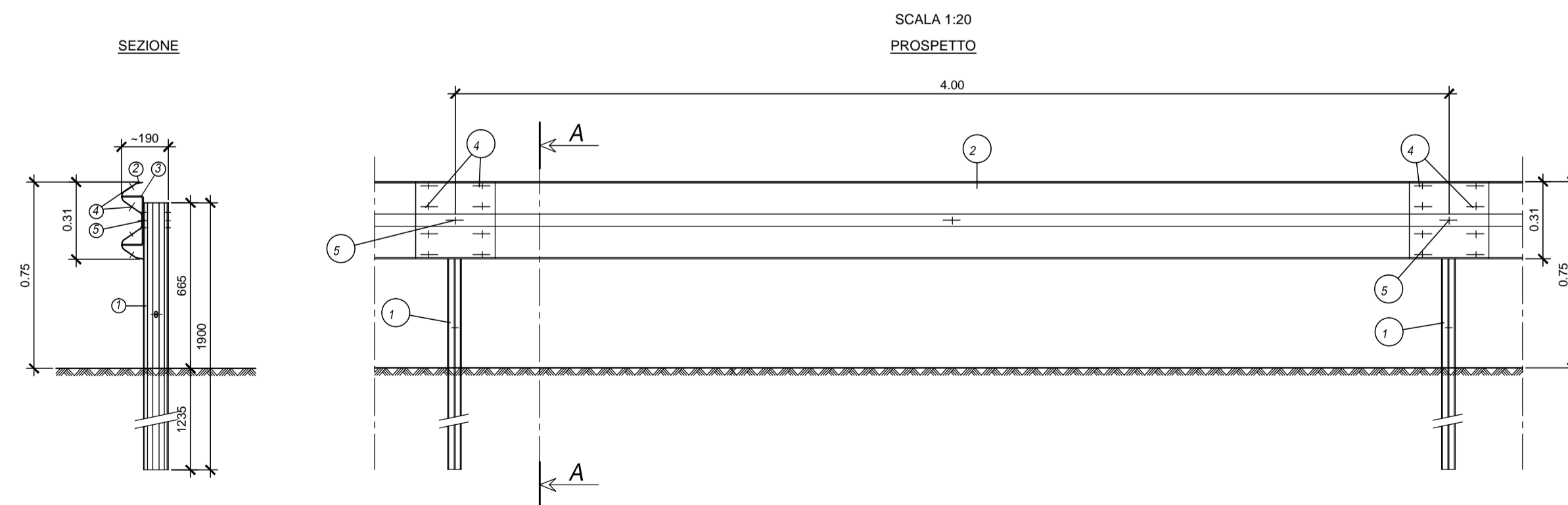
PARTICOLARE EMBRICE DI IMBOCCO E PROLUNGA



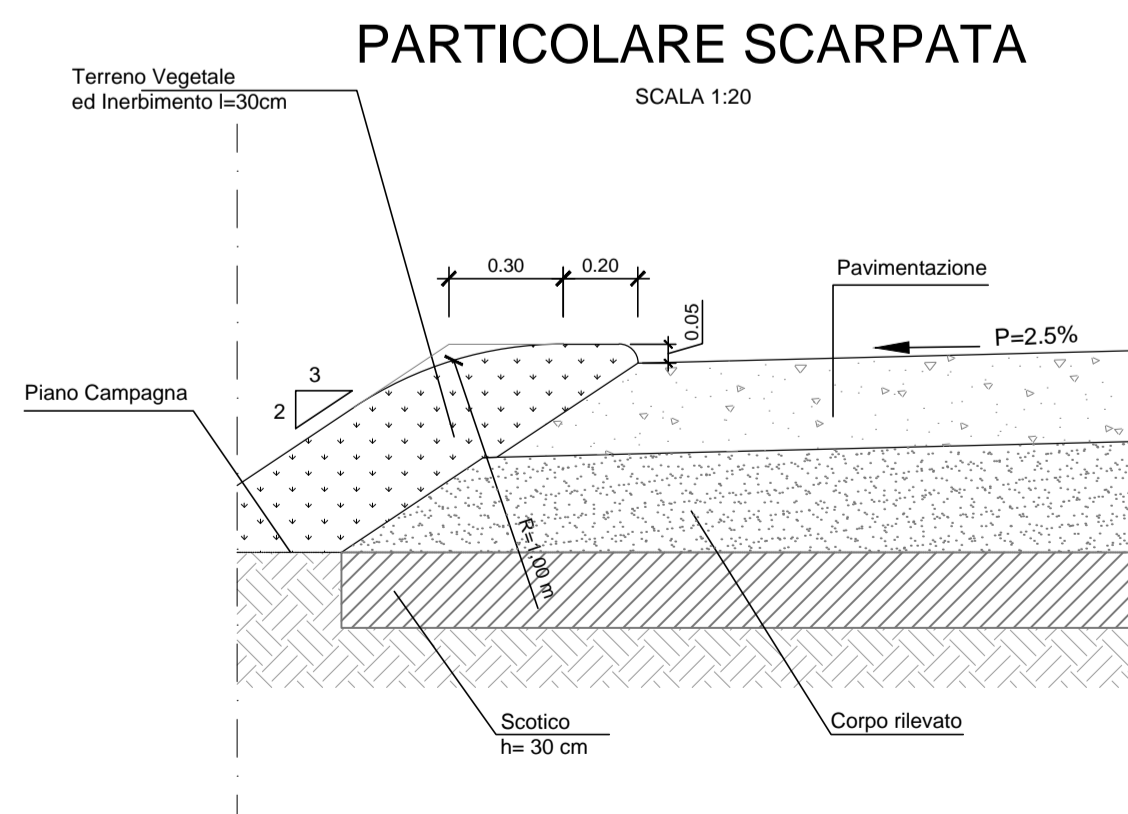
DETTAGLIO PAVIMENTAZIONE STRADALE



PARTICOLARE GUARDRAIL TIPO N1



PARTICOLARE SCARPATA



COMMITTENTE: RIF RETE FERROVIARIA ITALIANA GRUPPO FERROVIE DELLO STATO ITALIANE		
DIREZIONE LAVORI: ITALFERR GRUPPO FERROVIE DELLO STATO ITALIANE		
APPALTATORE: CONSORZIO CFT PIZZAROTTI		
PROGETTAZIONE: RAGGRUPPAMENTO TEMPORANEO PROGETTISTI 	PROGETTISTA: Ing. LUCA DINELLI	DIRETTORE DELLA PROGETTAZIONE: Ing. PIETRO MAZZOLI Responsabile integrazione fra le varie prestazioni specialistiche

PROGETTO ESECUTIVO

ITINERARIO NAPOLI-BARI
 RADDOPPIO TRATTA CANCELLO-BENEVENTO
 1° LOTTO FUNZIONALE CANCELLO-FRASSO TELESINO E VARIANTE ALLA LINEA ROMA-NAPOLI VIA CASSINO NEL COMUNE MADDALONI

VIABILITA'
 Viabilità poderali in ambito Interconnessione
 Viabilità poderale n.6: profilo longitudinale e sezioni tipo

APPALTATORE CONSORZIO CFT IL DIRETTORE TECNICO Geom. G. BIANCHI 10/07/2018		SCALA: varie						
COMMESSA	LOTTO	FASE	ENTE	TIPO DOC.	OPERA/DISCIPLINA	PROGR.	REV.	
IF1N	01	E	ZZ	FZ	IF3007	001	A	
Rev.	Descrizione	Redatto	Data	Verificato	Data	Approvato	Data	Autorizzato Data
A	Emissione	M.De Tursi	10/07/2018	L.Dinelli	10/07/2018	P.Mazzoli	10/07/2018	L.Dinelli
								10/07/2018