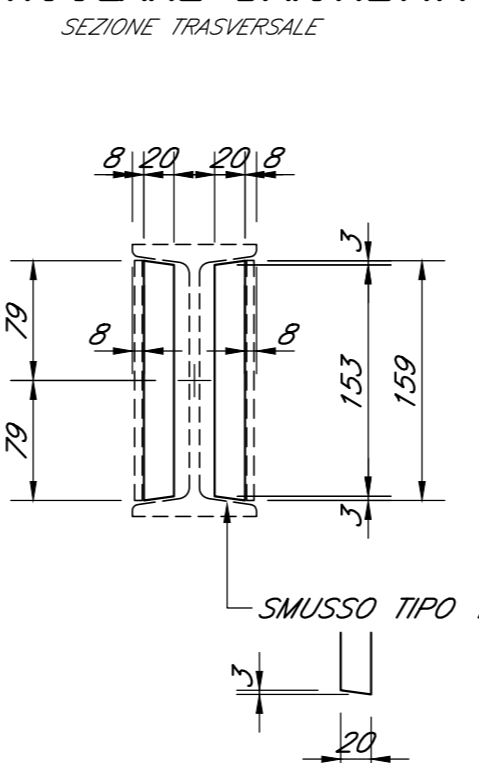
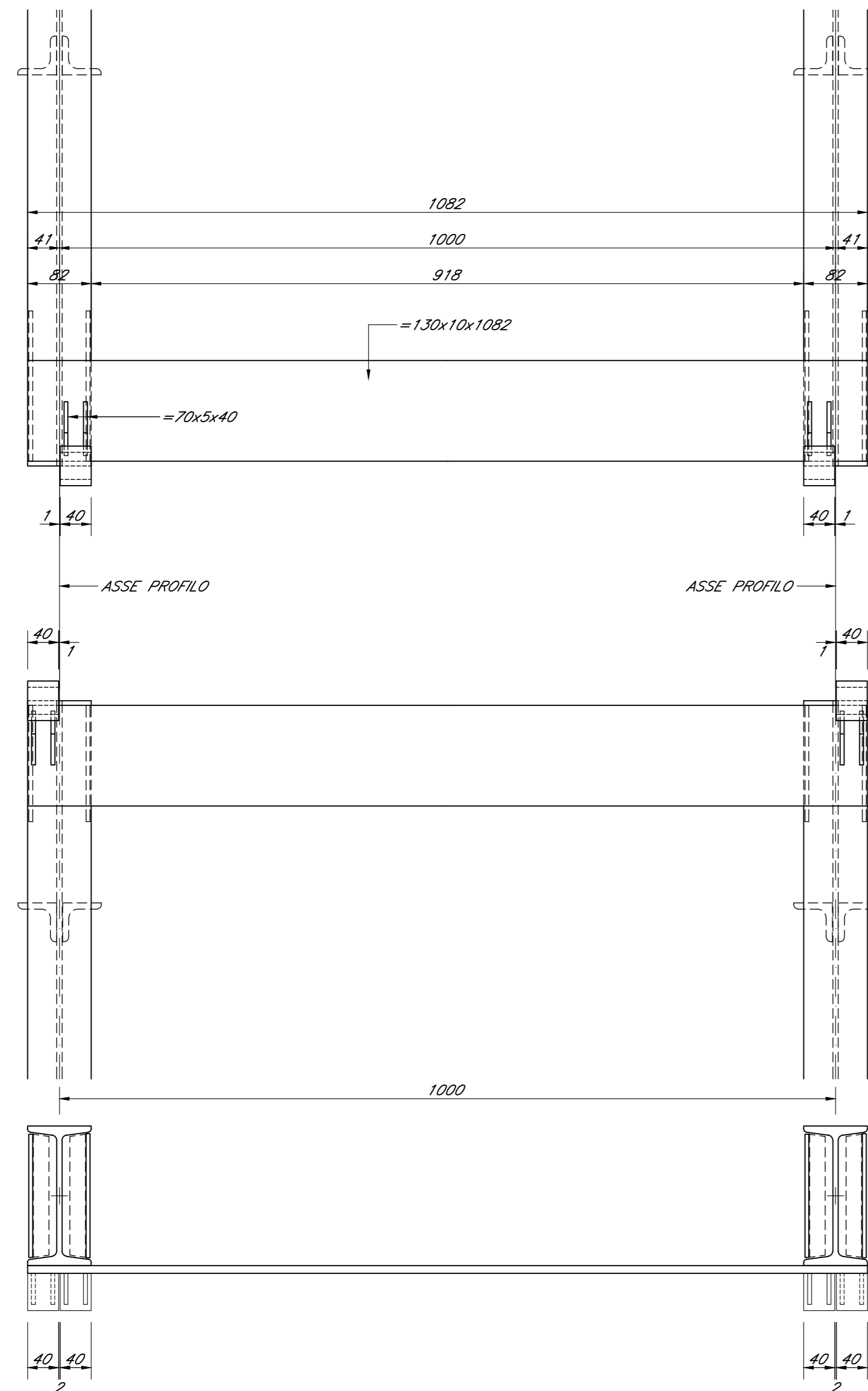
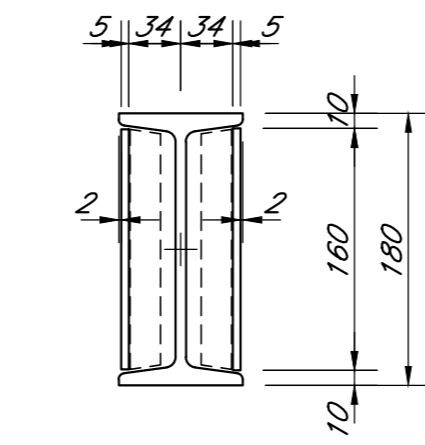


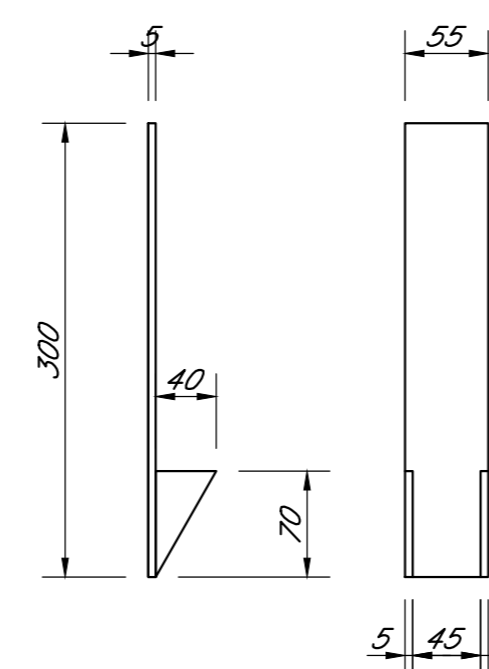
**PARTICOLARE 4**  
VISTE DI INSIEME  
scala 1:5



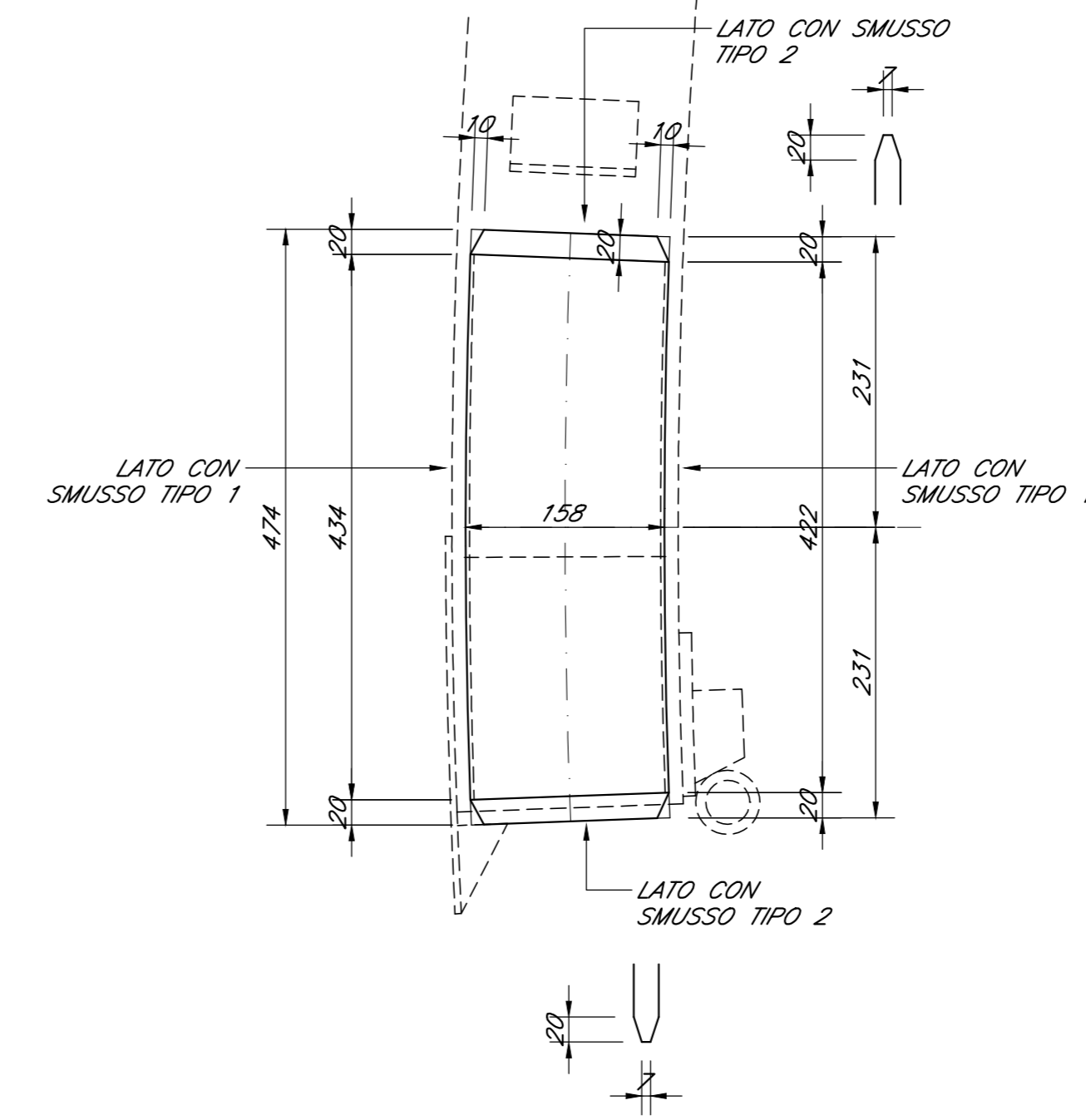
**PARTICOLARE PIASTRE DI FERMO LATERALE**  
SEZIONE TRASVERSALE



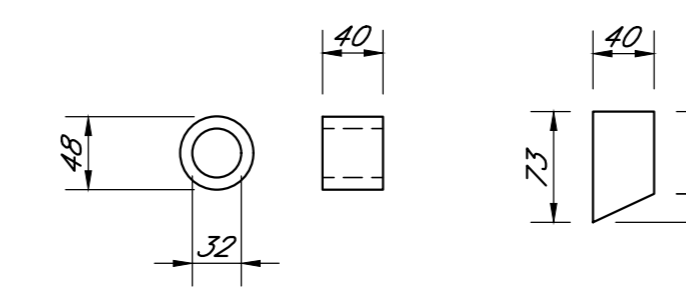
**PARTICOLARE FERMO BAIONETTA**



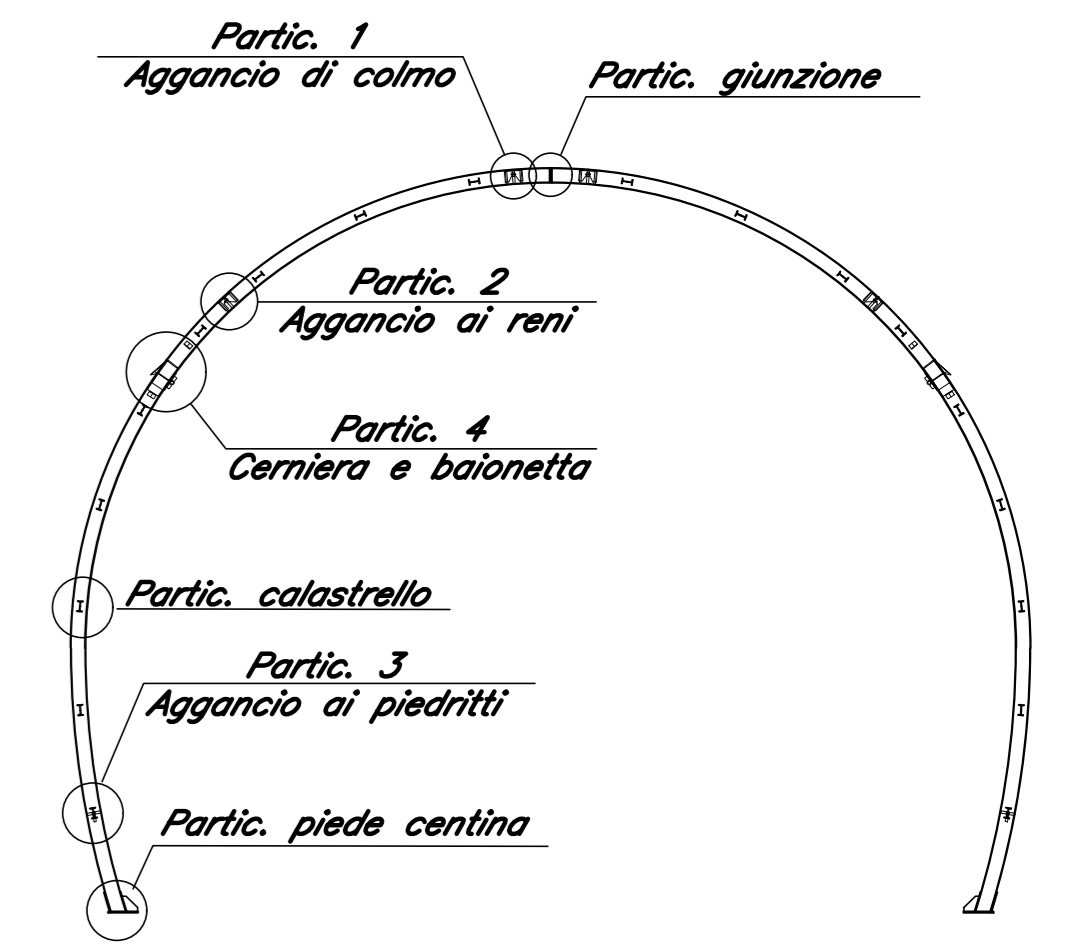
**PARTICOLARE BAIONETTA**  
VISTE LATERALE



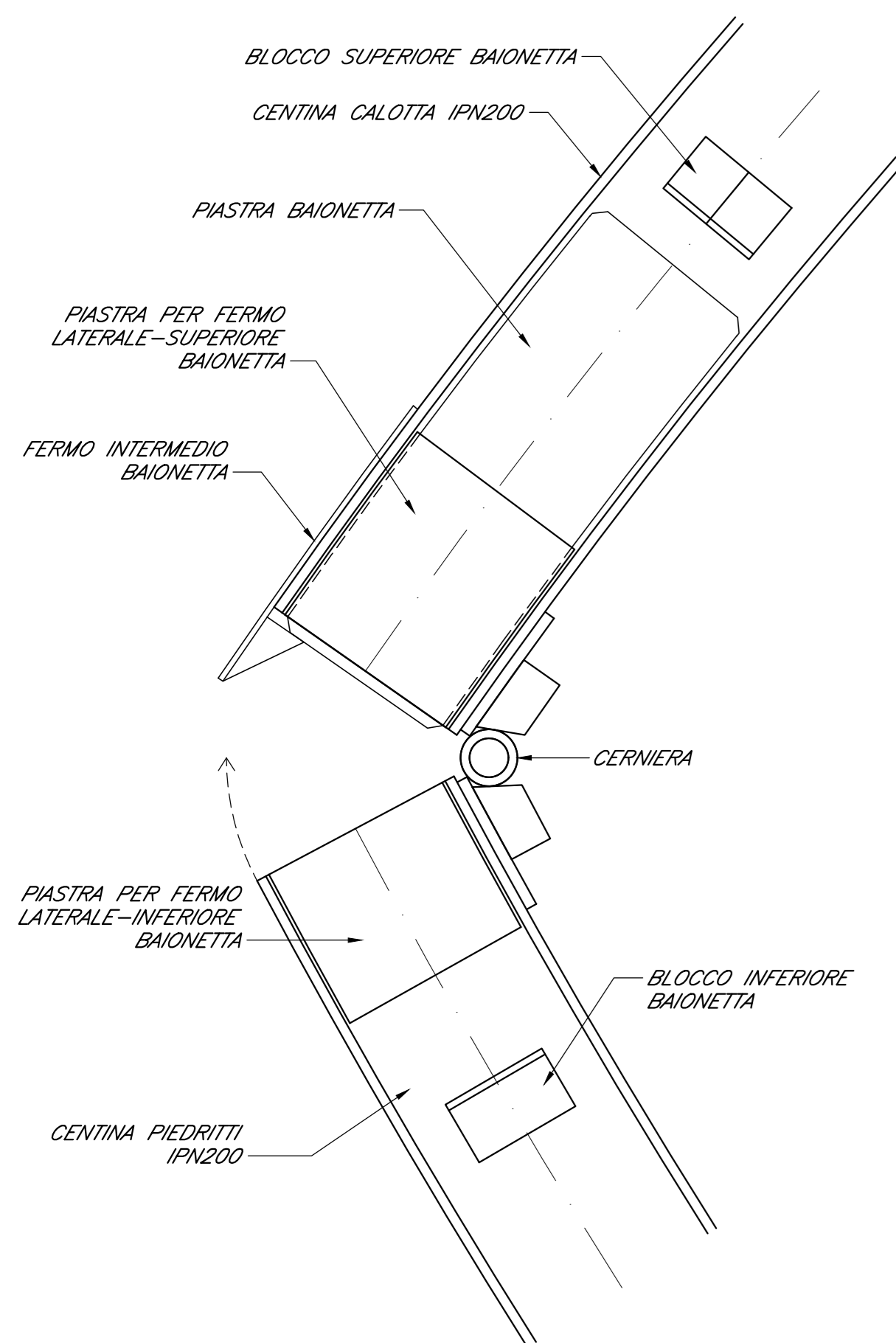
**PARTICOLARE TUBO E PIASTRE CERNIERA**



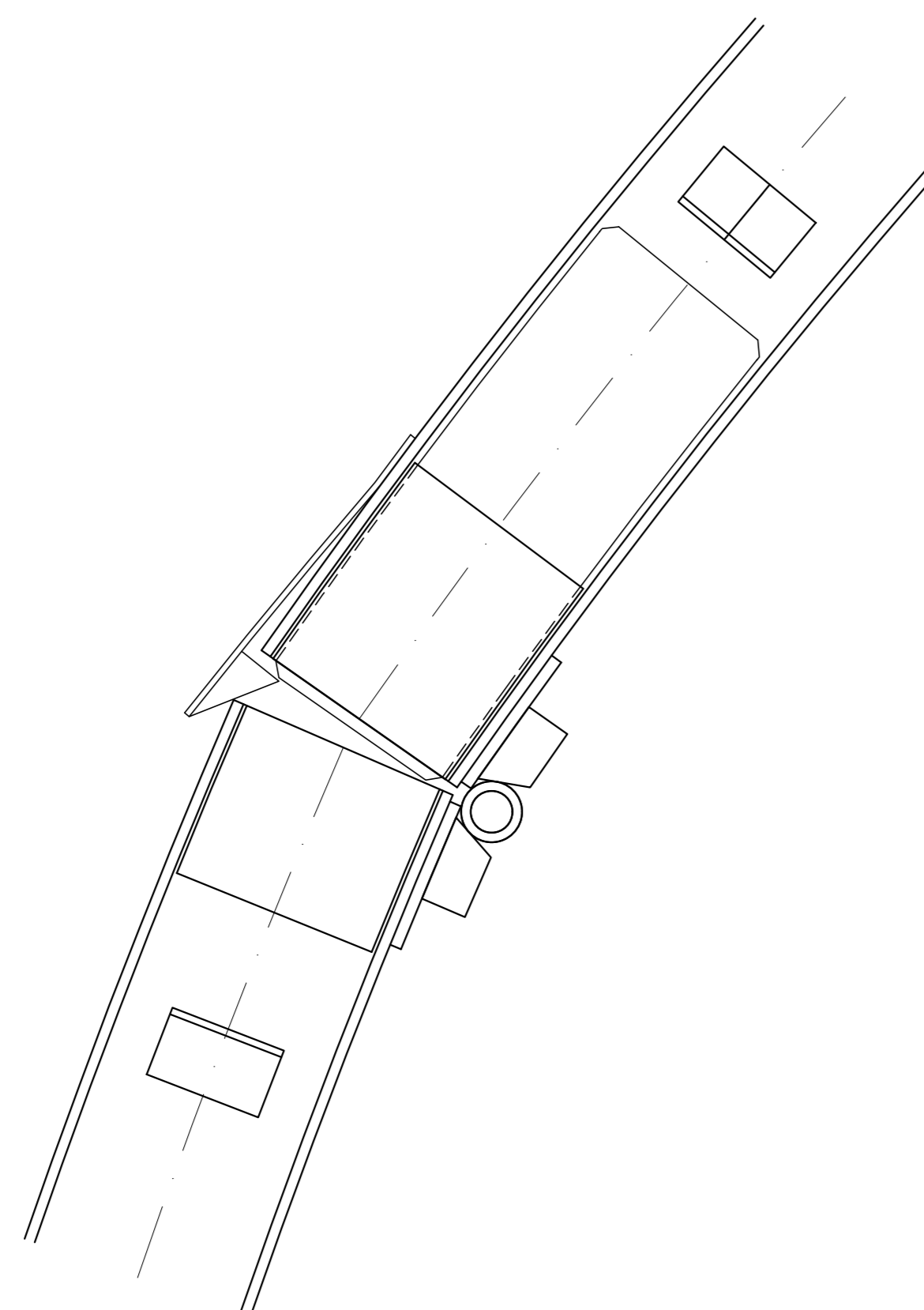
**KEY PLAN PARTICOLARI**



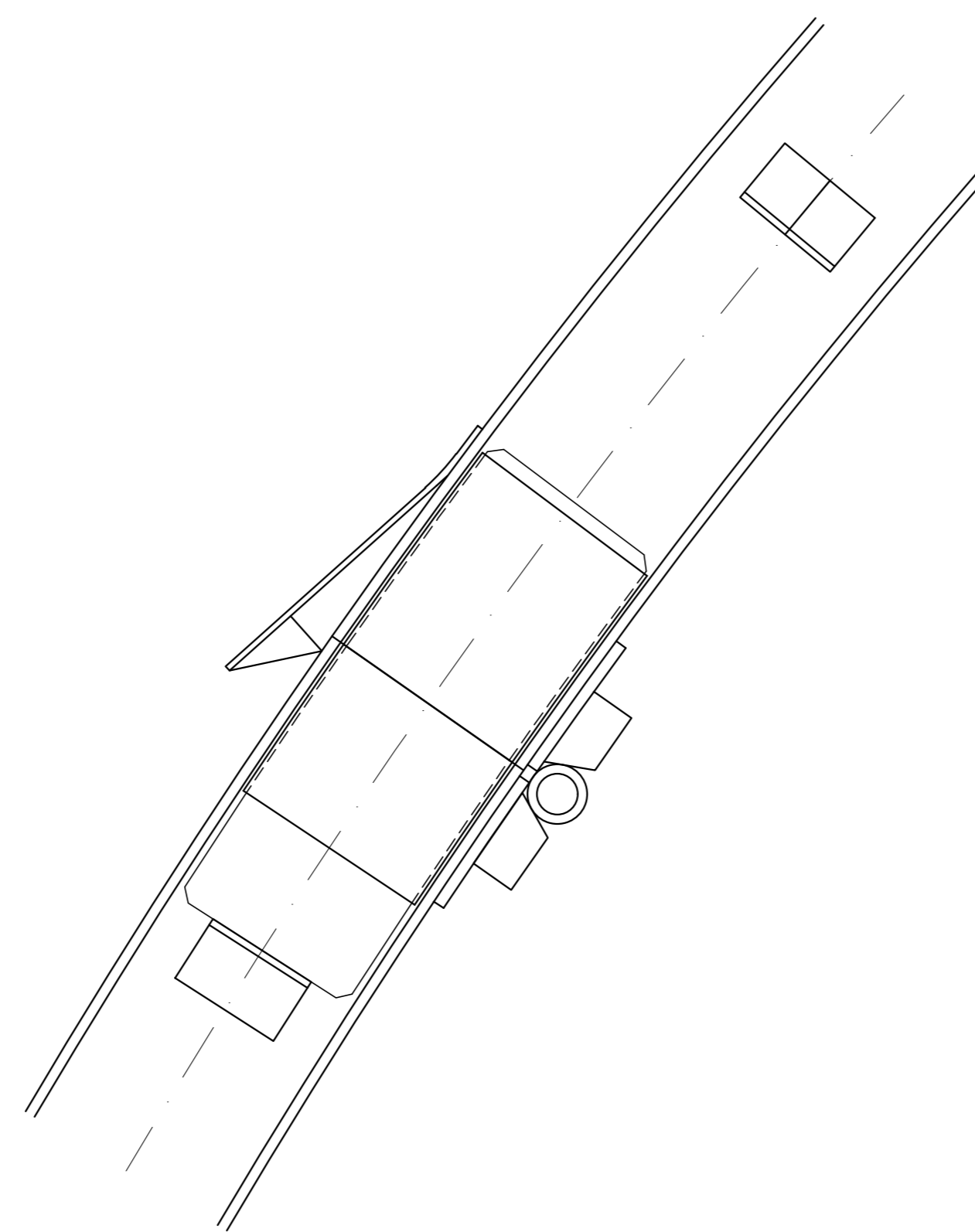
**TIPOLOGICO 1**  
FASE DI ROTAZIONE  
scala 1:5



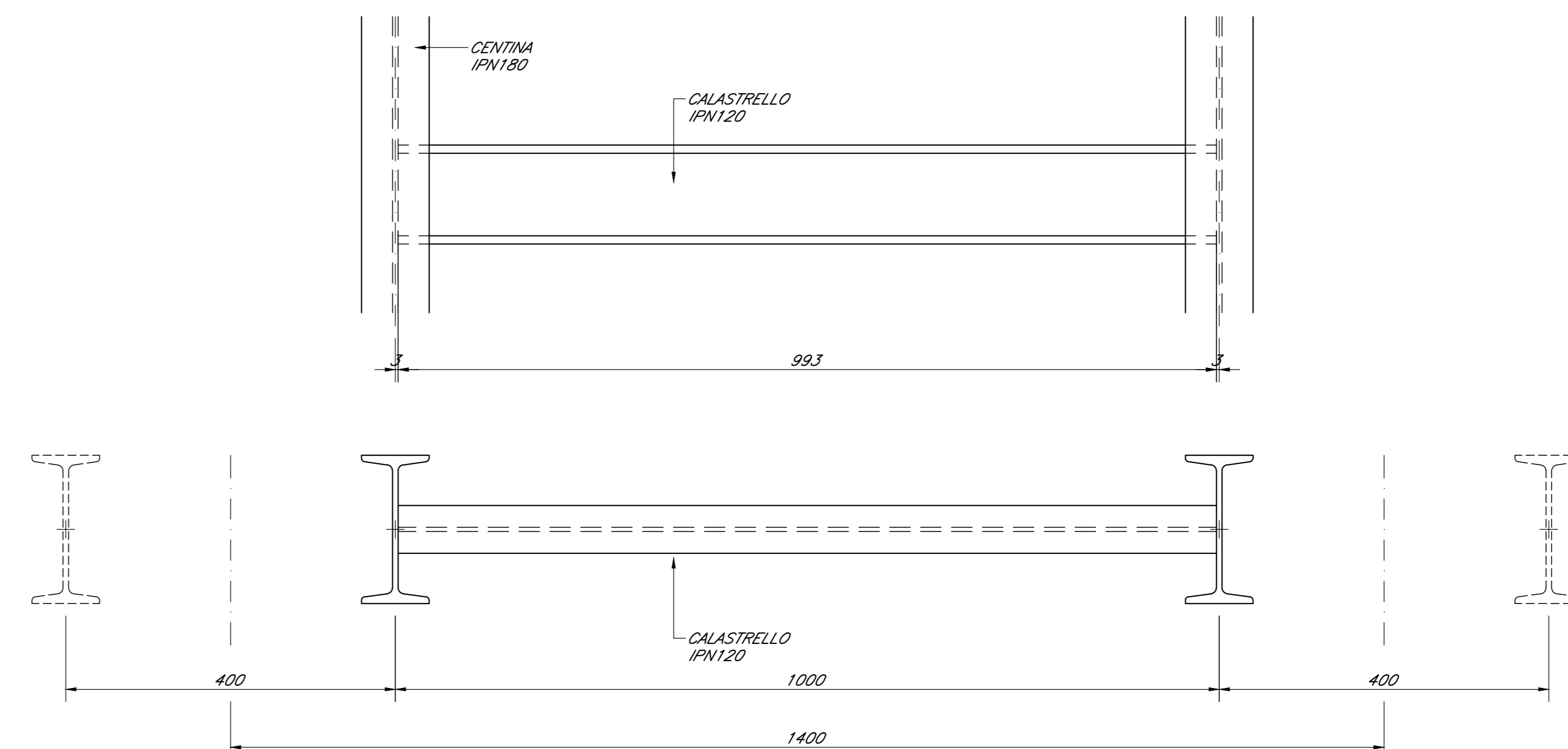
**TIPOLOGICO 2**  
FASE DI SBOLCCAGGIO BAIONETTA  
scala 1:5



**TIPOLOGICO 3**  
FASE FINALE  
scala 1:5



**PARTICOLARE CALASTRELLI**  
PASSO CENTINE 1,4m  
scala 1:5



**NOTA**  
IN CORSO D'OPERA SI VALUTERA' LA SOSTITUZIONE DELLA CENTINA AUTOMATICA CON LA CENTINA TRADIZIONALE, CON L'UTILIZZO DI BETONCINO PROIETTATO FIBRORINFORZATO IN LUOGO DELLA RETE ELETTROSALDATA

**NOTE GENERALI**  
Per le caratteristiche dei materiali si rimanda all'elaborato "Caratteristiche dei Materiali, note e prescrizioni" - IFTN 01 E Z2 SP 040000 001 B

COMMITTENTE: **RFI** INFRASTRUTTURE FERROVIARIE ITALIANE GRUPPO FERROVIE DELLO STATO ITALIANE

DIREZIONE LAVORI: **ITALFERR** GRUPPO FERROVIE DELLO STATO ITALIANE

APPALTATORE: **CONSORZIO CFT** **PIZZAROTTI**

PROGETTAZIONE: **CONSORZIO CFT** **PIZZAROTTI**

PROGETTISTA: **Ing. G.S. KALAMARAS**

DIRETTORE DELLA PROGETTAZIONE: **Ing. PIETRO MAZZOLI**

RAGGRUPPAMENTO TEMPORANEO PROGETTISTI: **PIZZAROTTI** **Sintagma** **LINEBRA**

Responsabile integrazione fra le varie prestazioni specialistiche

**PROGETTO ESECUTIVO**

**ITINERARIO NAPOLI-BARI**  
RADDOPPIO TRATTA CANCELLO-BENEVENTO  
1° LOTTO FUNZIONALE CANCELLO-FRASSO TELESINO E VARIANTE ALLA LINEA ROMA-NAPOLI VIA CASSINO NEL COMUNE MADDALONI

GALLERIA MONTE AGLIO  
Sezione tipo A1  
Carpenteria centina automatica - Particolari tavola 2

APPALTATORE CONSORZIO CFT E DIRETTORE TECNICO Geom. C. Bianchi 13/09/2018	SCALA: 1:5							
COMMESSA	LOTTO	FASE	ENTE	TIPO DOC.	OPERA/DISCIPLINA	PROGR.	REV.	
IF1N	01	E	ZZ	BY	GN0100	002	B	
Rev.	Descrizione	Redatto	Data	Verificato	Data	Approvato	Data	Autorizzato Data
A	Emissione	G.Kalamaras	14/01/2018	G.Kalamaras	14/01/2018	P. Mazzioli	14/01/2018	G.Kalamaras
B	Rev. Integrazione IT 2008/18	G.Kalamaras	13/09/2018	G.Kalamaras	13/09/2018	P. Mazzioli	13/09/2018	

File: IF1N.0.1.E.ZZ.BY.GN.01.0.0.002.B.dwg n. Elab.: 13/09/2018