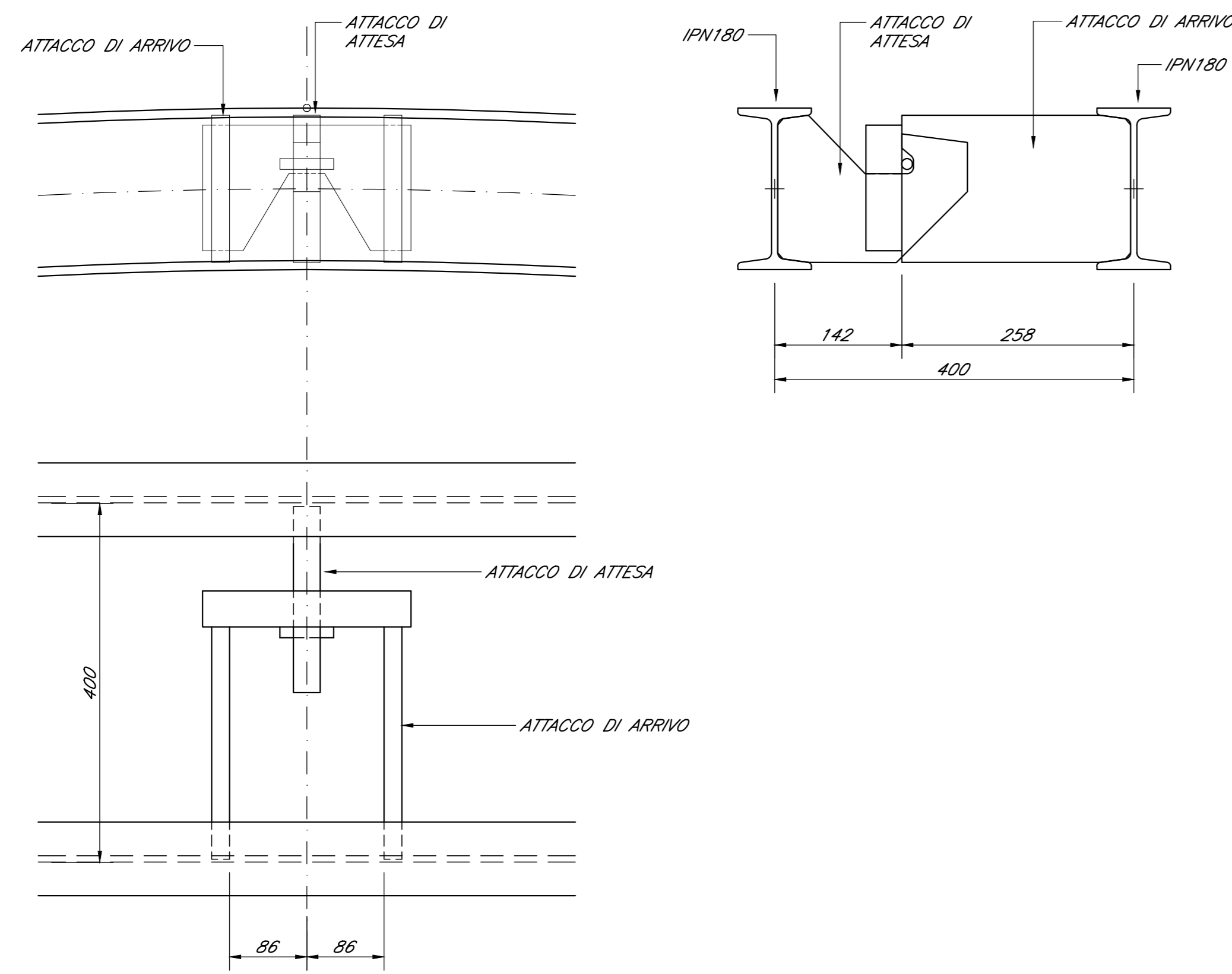
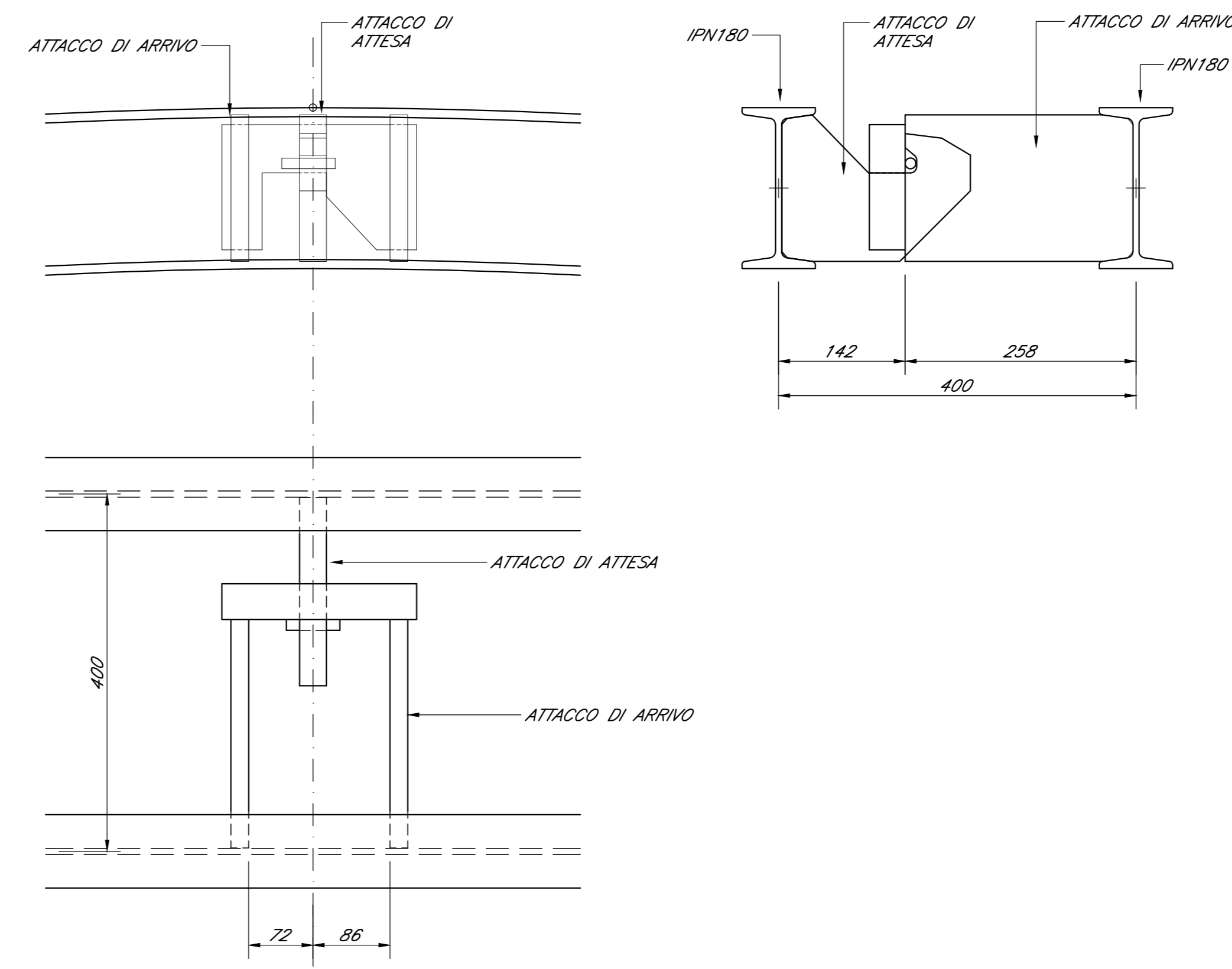


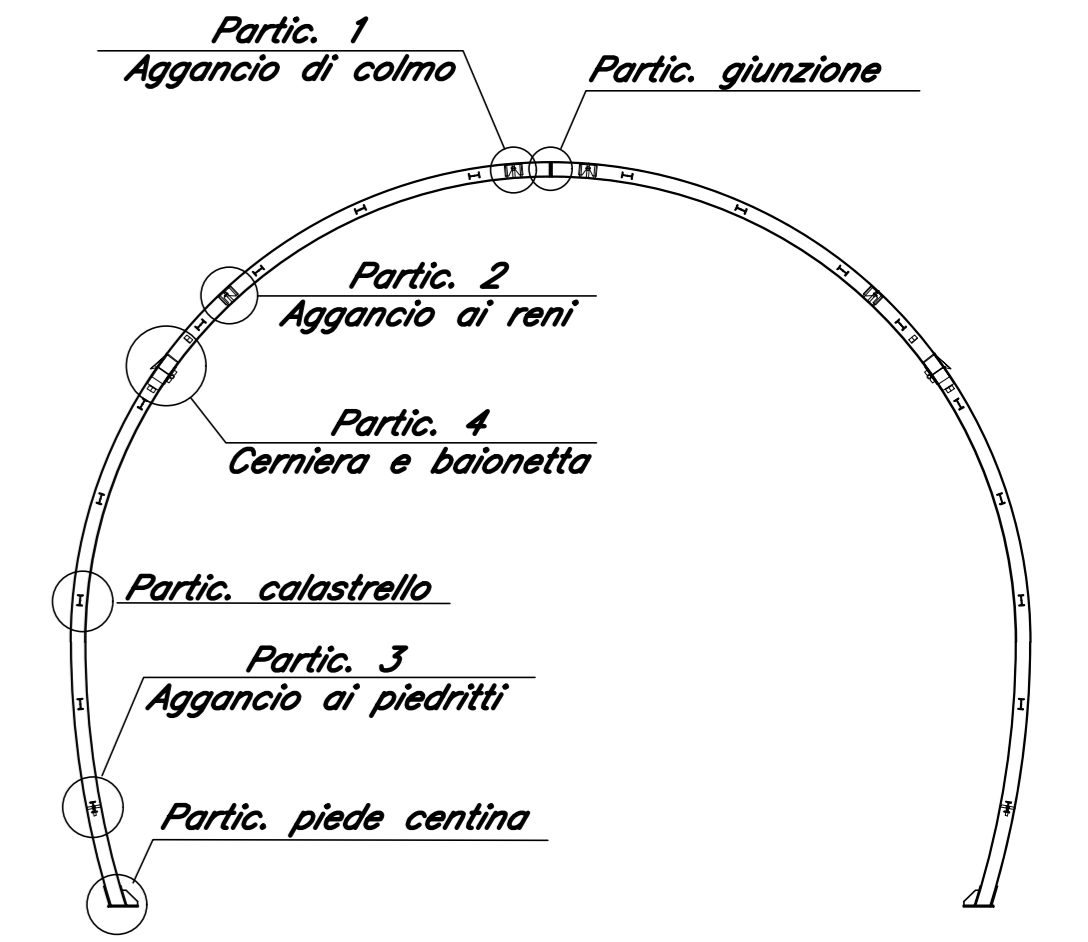
PARTICOLARE 1 scala 1:5
 AGGANCIAMENTO DI COLMO
 VISTE DI INSIEME



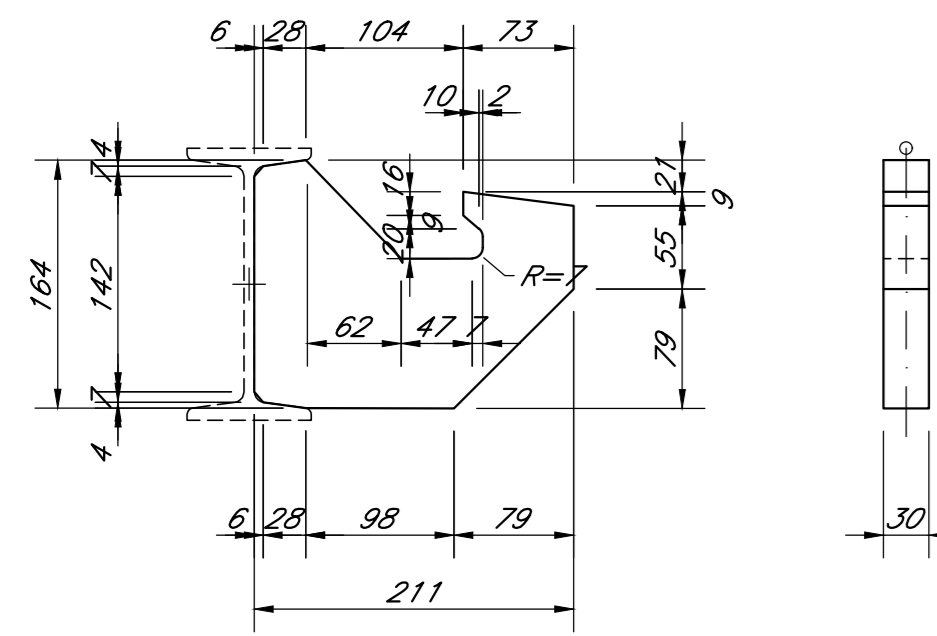
PARTICOLARE 2 scala 1:5
 AGGANCIAMENTO AI RENI
 VISTE DI INSIEME



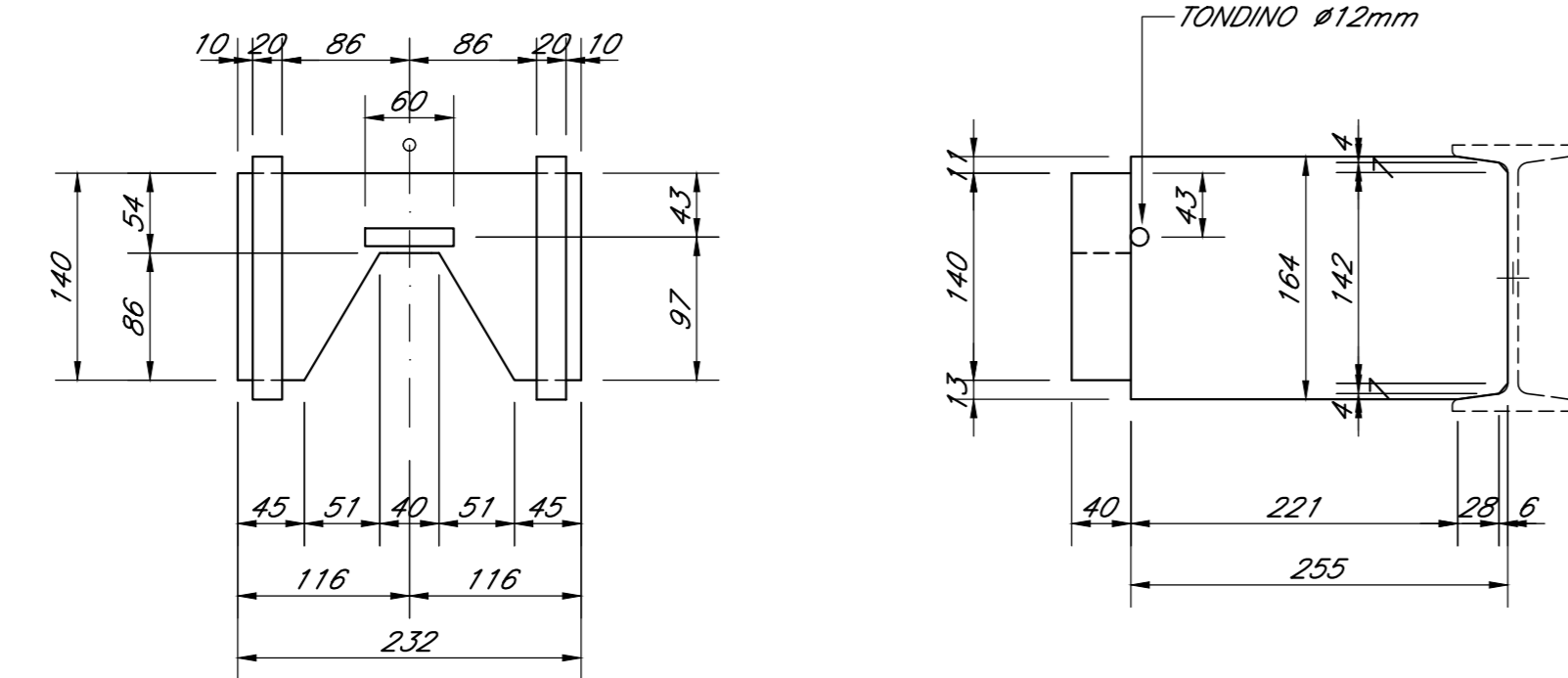
KEY PLAN PARTICOLARI



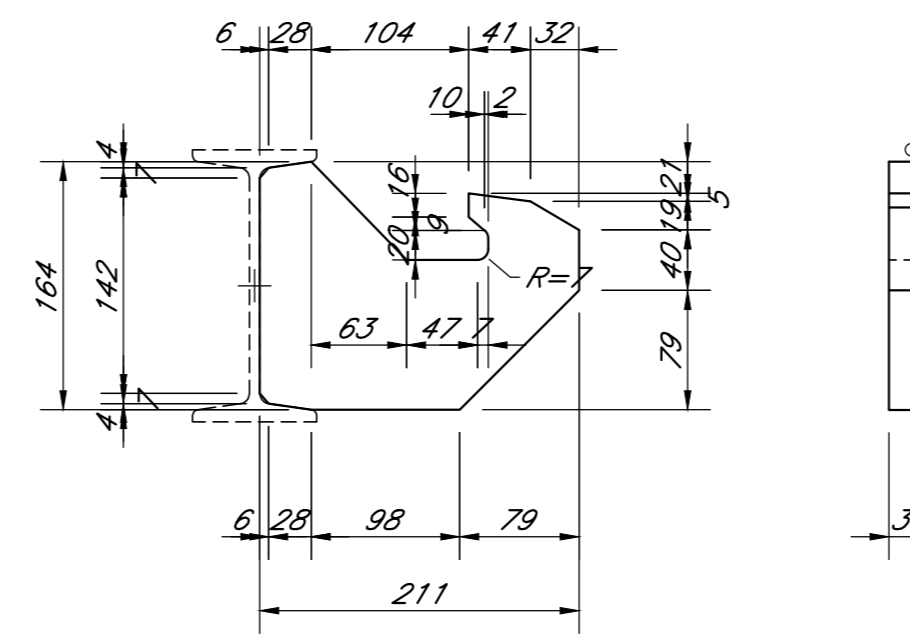
PARTICOLARE 1a scala 1:5
 AGGANCIAMENTO DI COLMO
 DETTAGLIO AGGANCIAMENTO DI ATTESA



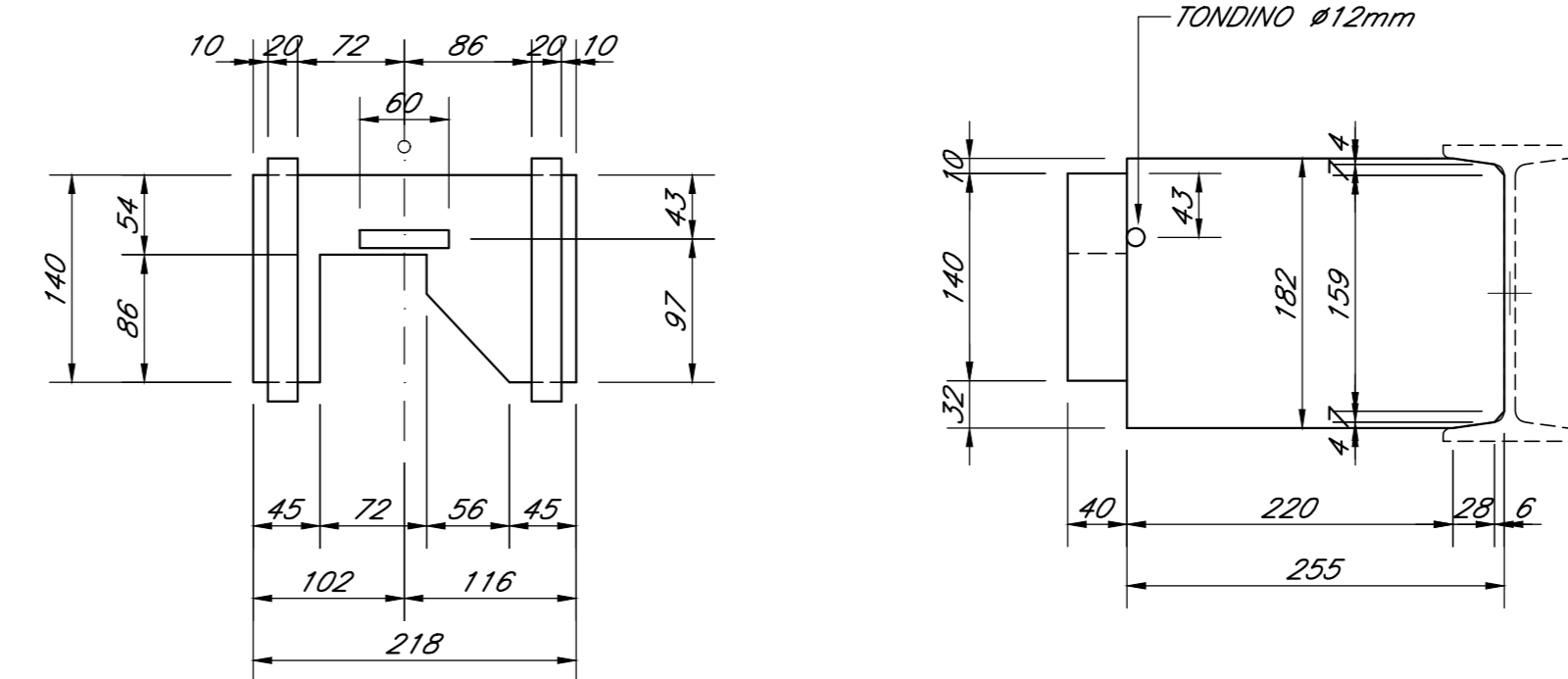
PARTICOLARE 1b scala 1:5
 AGGANCIAMENTO DI COLMO
 DETTAGLIO AGGANCIAMENTO DI ARRIVO



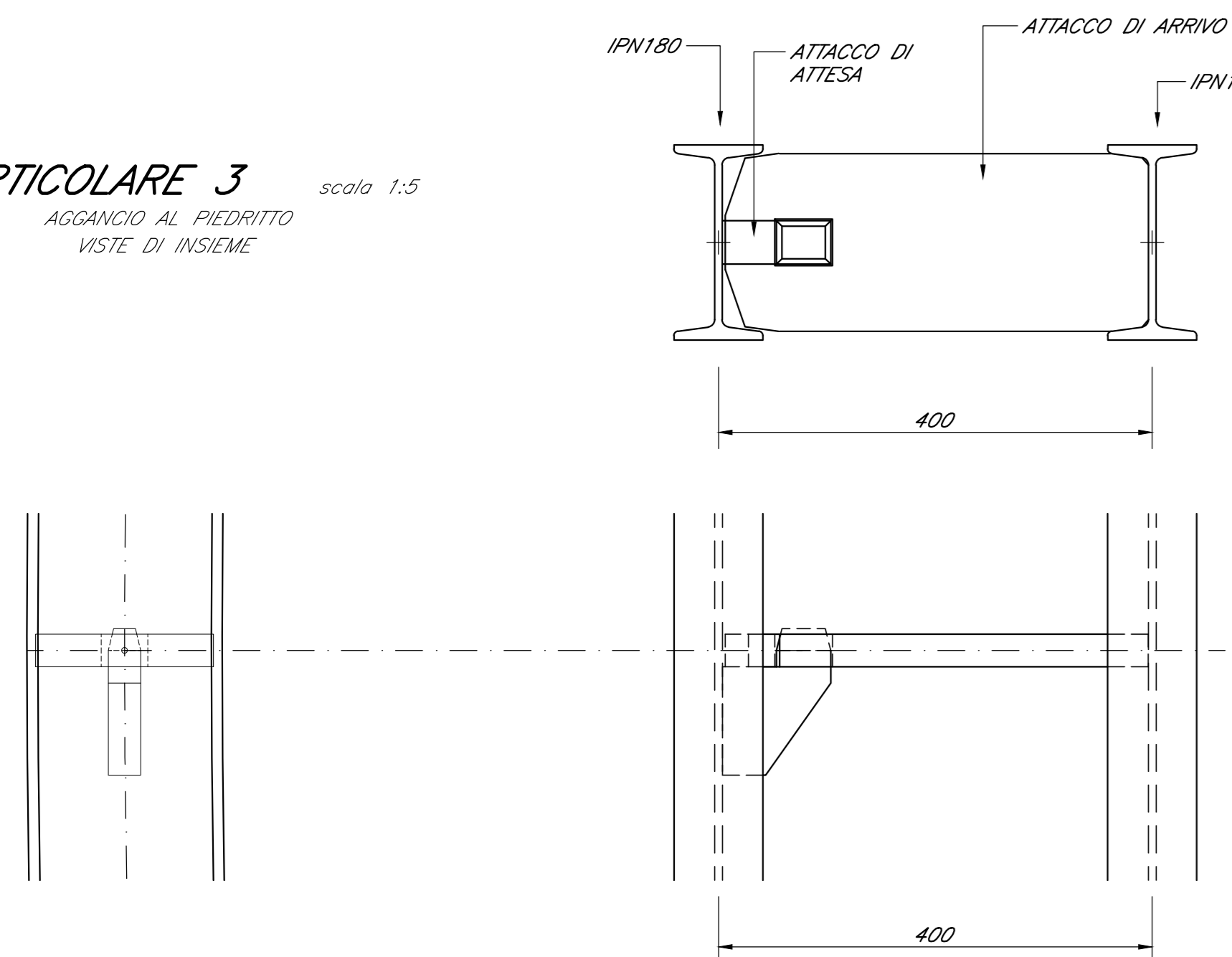
PARTICOLARE 2a scala 1:5
 AGGANCIAMENTO AI RENI
 DETTAGLIO AGGANCIAMENTO DI ATTESA



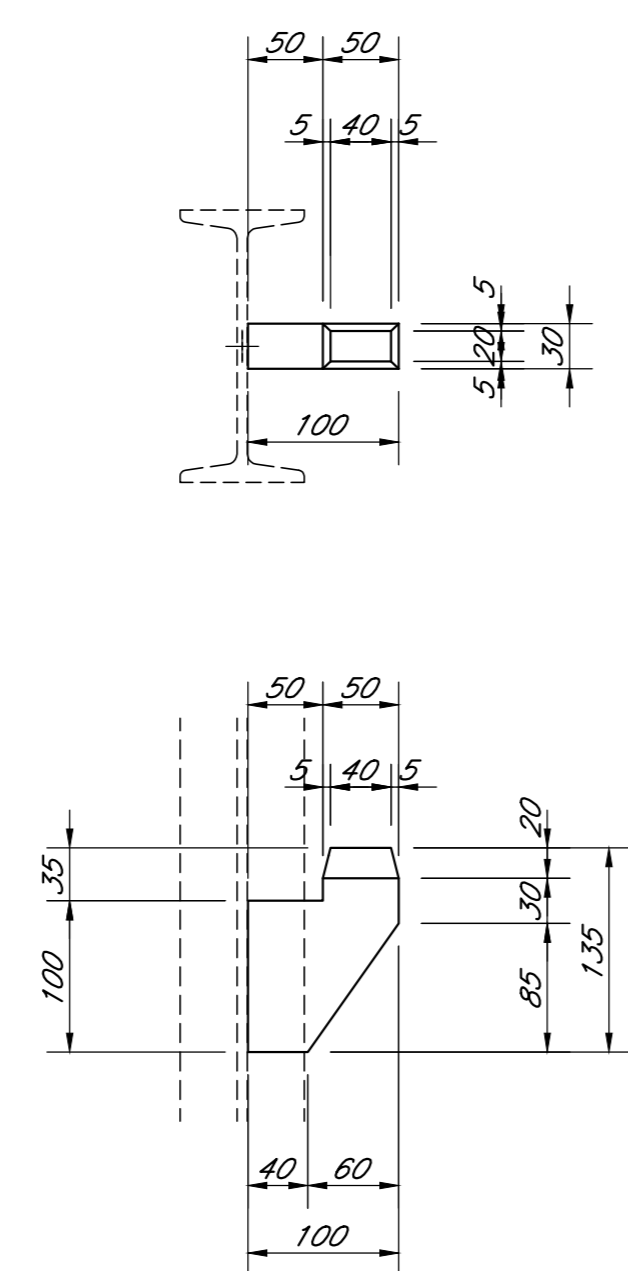
PARTICOLARE 2b scala 1:5
 AGGANCIAMENTO AI RENI
 DETTAGLIO AGGANCIAMENTO DI ARRIVO



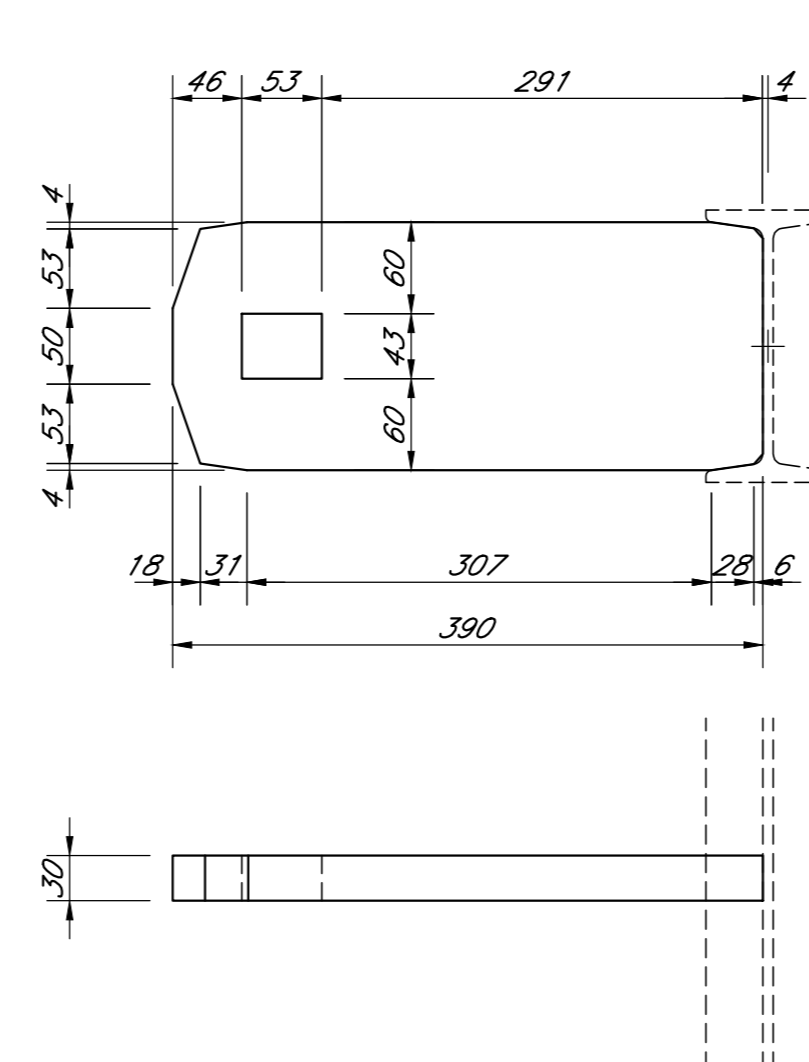
PARTICOLARE 3 scala 1:5
 AGGANCIAMENTO AL PIEDRITTO
 VISTE DI INSIEME



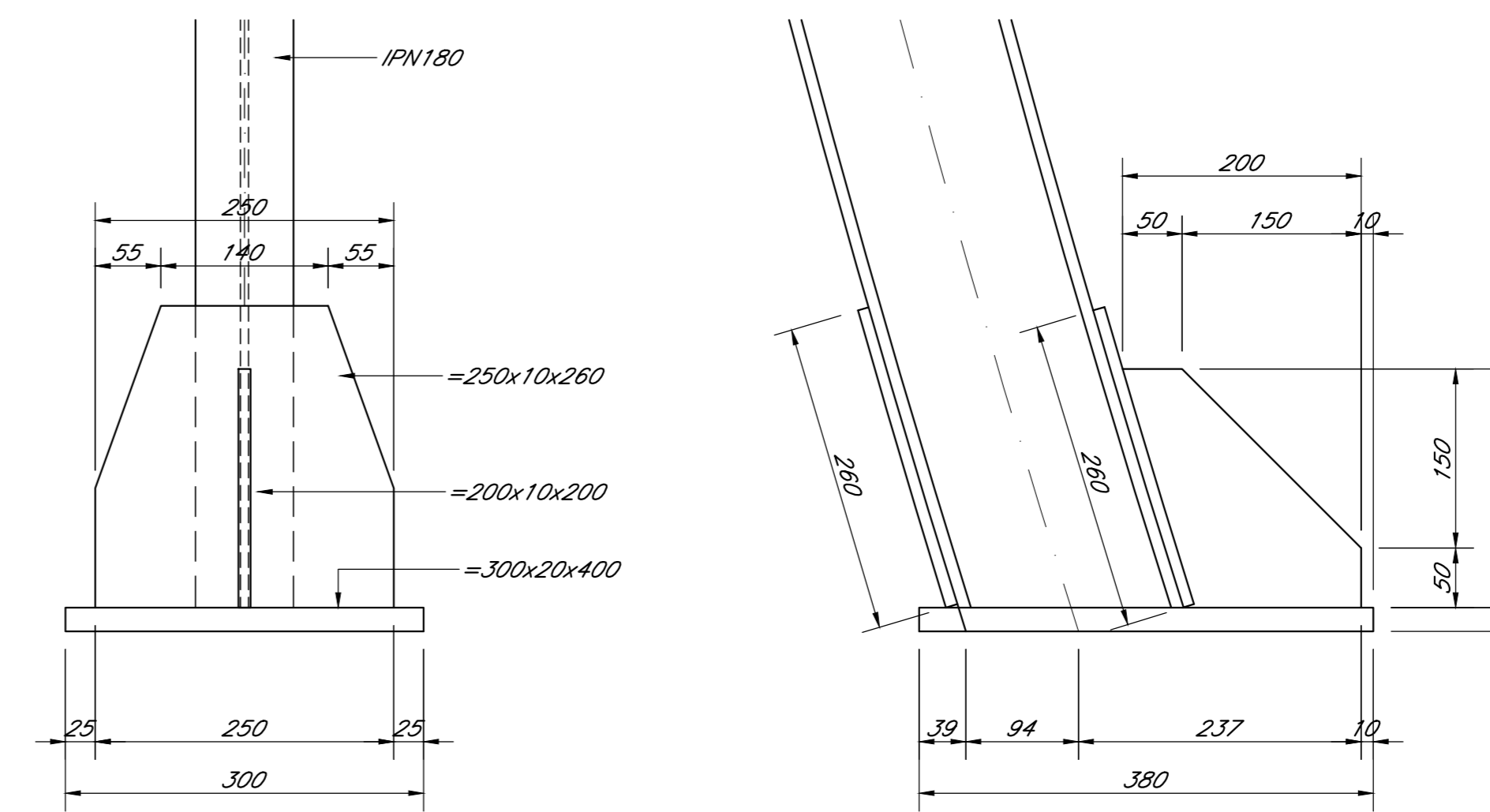
PARTICOLARE 3a scala 1:5
 AGGANCIAMENTO AI RENI
 DETTAGLIO AGGANCIAMENTO DI ATTESA



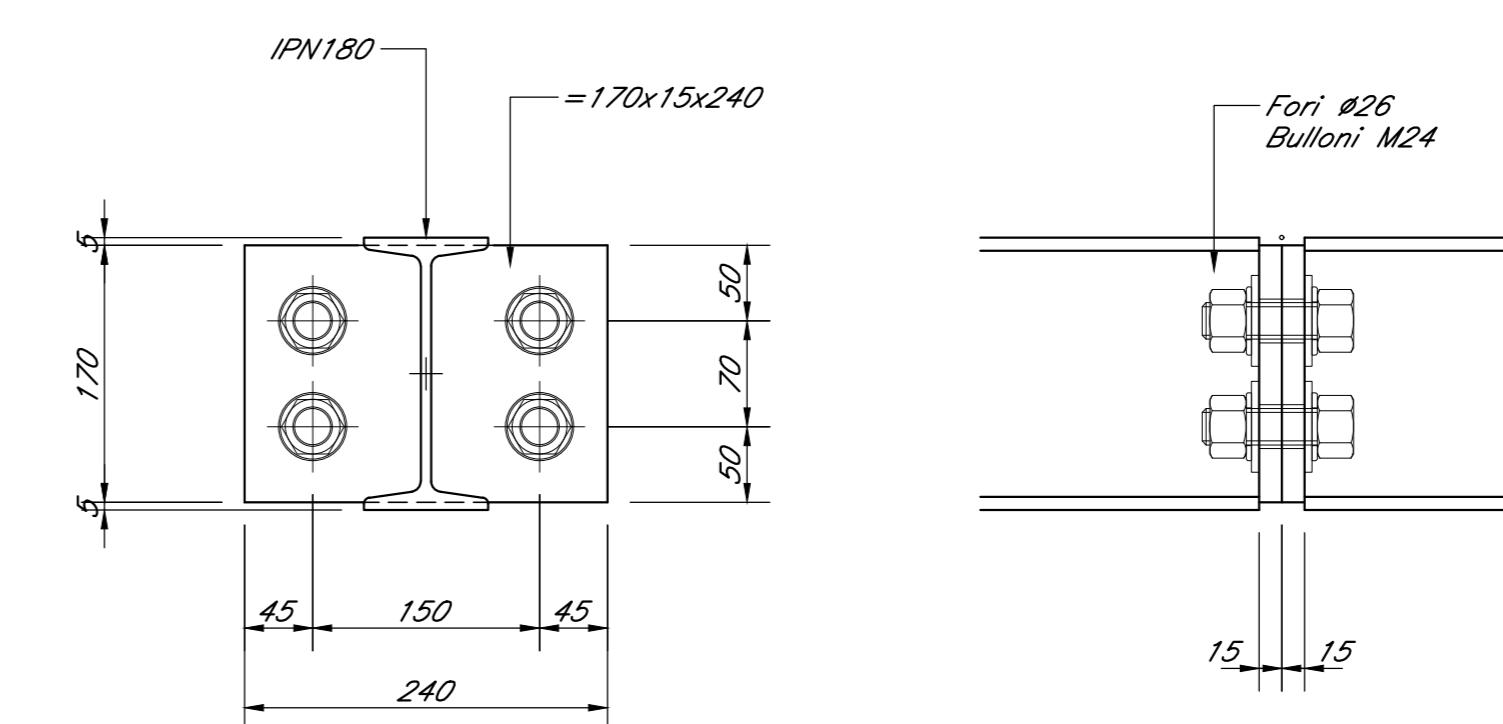
PARTICOLARE 3b scala 1:5
 AGGANCIAMENTO AI RENI
 DETTAGLIO AGGANCIAMENTO DI ARRIVO



PARTICOLARE PIEDE CENTINA TIPO C... scala 1:5



PARTICOLARE GIUNZIONE scala 1:5
 VISTE DI INSIEME



NOTA
 IN CORSO D'OPERA SI VALUTERA' LA SOSTITUZIONE DELLA CENTINA AUTOMATICA CON LA CENTINA TRADIZIONALE, CON L'UTILIZZO DI BETONCINO PROIETTATO FIBRORINFORZATO IN LUOGO DELLA RETE ELETTROSALDATA

NOTE GENERALI
 Per le caratteristiche dei materiali si rimanda all'elaborato "Caratteristiche dei Materiali, note e prescrizioni" - IF1N 01 E Z2 SP GN000 001 B

COMMITTENTE: **RFI** INFRASTRUTTURE FERROVIARIE ITALIANE
 DIREZIONE LAVORI: **ITALFERR** GRUPPO FERROVIE DELLO STATO ITALIANE
 APPALTORE: **CONSORZIO CFT** **PIZZAROTTI**
 PROGETTAZIONE: **PIZZAROTTI** **Sintagma** **INTERRA**
 PROGETTISTA: Ing. G.S. KALAMARAS
 DIREZIONE DELLA PROGETTAZIONE: Ing. PIETRO MAZZOLI
 Responsabile integrazione tra le varie prestazioni specialistiche

PROGETTO ESECUTIVO

ITINERARIO NAPOLI-BARI
 RADDOPPIO TRATTA CANCELLO-BENEVENTO
 1° LOTTO FUNZIONALE CANCELLO-FRASSO TELESINO E VARIANTE ALLA LINEA ROMA-NAPOLI VIA CASSINO NEL COMUNE MADDALONI
 GALLERIA MONTE AGLIO
 Sezione tipo A1 Star - Allargio per segnalamento
 Carpenteria centina automatica - Particolari tavola 1

APPALTORE: CONSORZIO CFT & DIRETTORE TECNICO: Gen. C. Bianchi 13/09/2018

SCALA: 1:5

Rev.	Descrizione	Redatto	Data	Verificato	Data	Approvato	Data	Autorizzato Data
A	Emessa	G.Kalamaras	10/01/2018	G.Kalamaras	10/01/2018	P. Mazzoli	10/01/2018	G.Kalamaras
B	Rev. Integrazione IT 2008/18	G.Kalamaras	13/09/2018	G.Kalamaras	13/09/2018	P. Mazzoli	13/09/2018	G.Kalamaras

File: IF1N.01.E.Z2.BY.GN.01.0.0.003.B.dwg n. Elab.: 13/09/2018