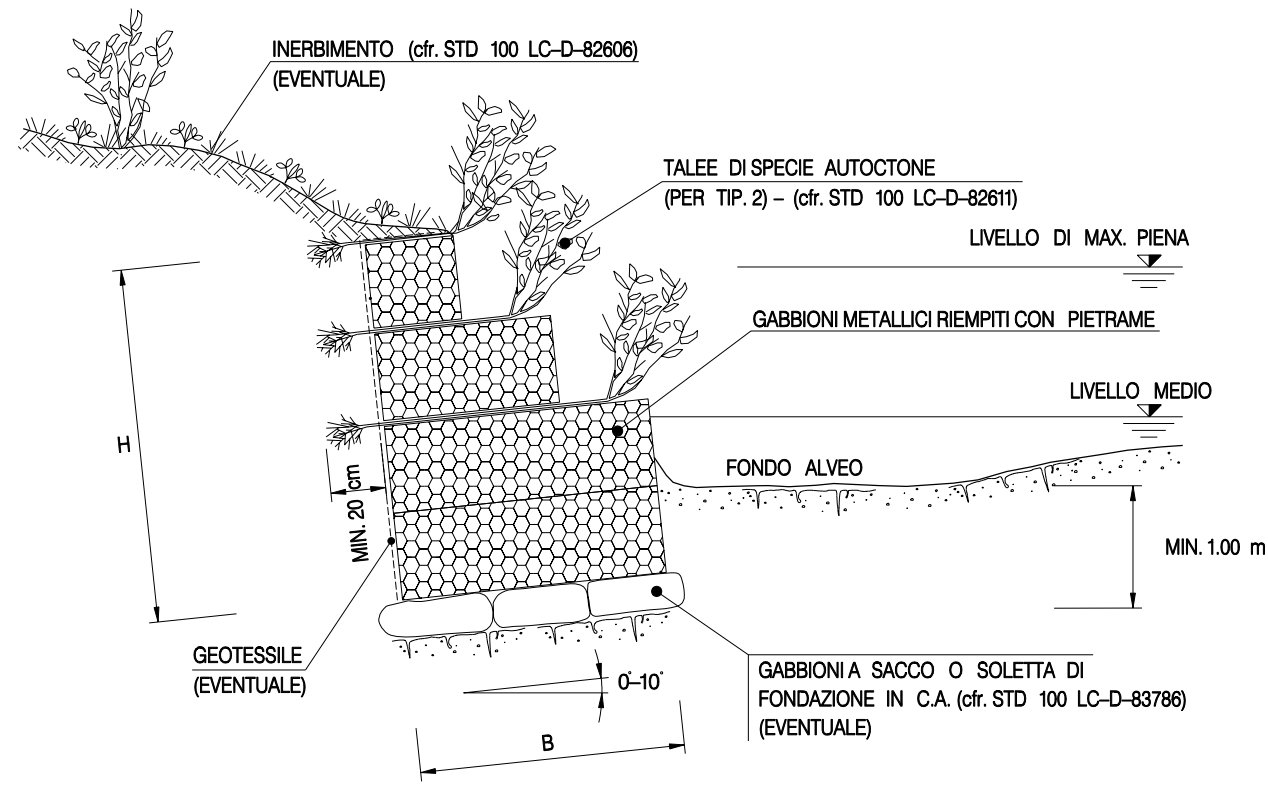
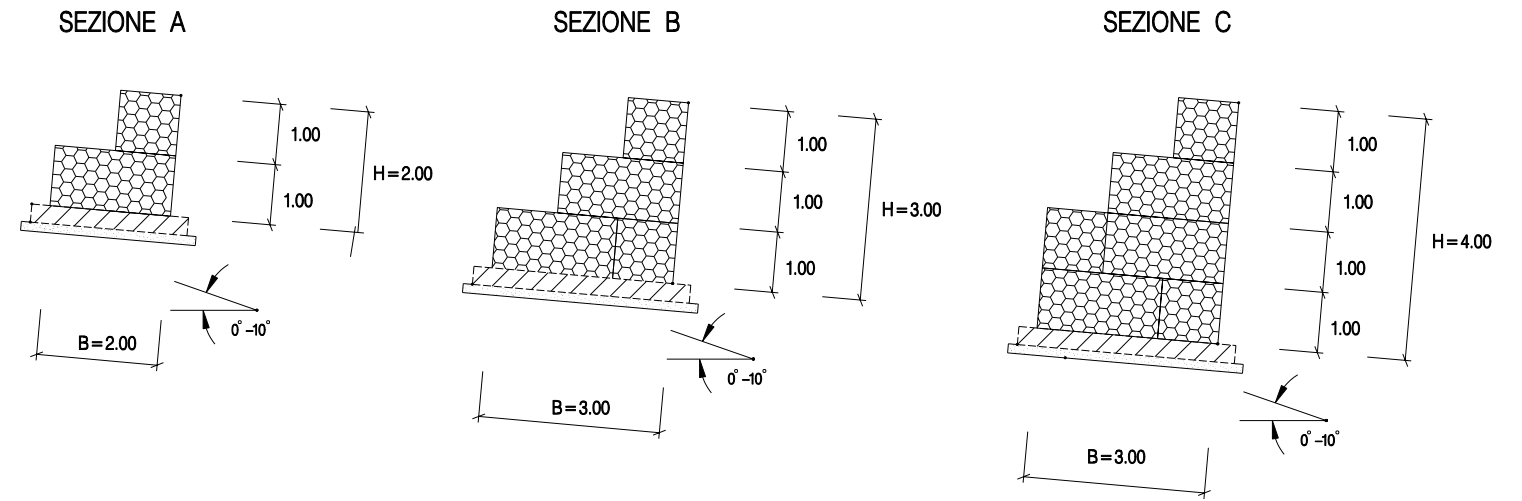


DISEGNI DI RIFERIMENTO	N.



SCHEMI DIMENSIONALI



TIPOLOGIA	
1	Senza messa a dimora di talee
2	Con messa a dimora di talee

SEZIONE	B (m)	H (m)
A	2.00	2.00
B	3.00	3.00
C	3.00	4.00

Le caratteristiche geometriche e dimensionali riportate in tabella sono da considerarsi orientative e verranno definite in appositi elaborati di progetto.

MATERIALI:

- I GABBIONI SONO COSTITUITI DA ELEMENTI A SCATOLA IN RETE METALLICA ZINCATA DI MAGLIA 6X8 cm, E SPESSORE 2.7 mm.
- IL PIETRAMME DI RIEMPIMENTO E' DURO E COMPATTO, DI NATURA CALCAREA, BASALTICA, GRANITICA O TRACHITICA.
- TALEE DI SPECIE AUTOCTONE, SCELTE IN ACCORDO CON QUANTO EVENTUALMENTE PRESCRITTO DAGLI ENTI PREPOSTI (cfr. STD 100 LC-D-82611).
- GEOTESSILE, TESSUTO O NON TESSUTO, COME ELEMENTO DI FILTRAZIONE E DI SEPARAZIONE.
- CALCESTRUZZO (Rck >25 N/mm²) E ARMATURA (FE B 44K - COPRIFERRO 3 cm) PER L'EVENTUALE REALIZZAZIONE DELLA SOLETTA DI FONDAZIONE IN C.A. (cfr. STD 100 LC-D-82566).

CRITERI DI ESECUZIONE:

- L'OPERA E' DIMENSIONATA IN MANIERA DA RICOSTITUIRE L'ORIGINARIA MORFOLOGIA DELLA SPONDA; IN PARTICOLARE NON SI ALTERANO LE CARATTERISTICHE GEOMETRICHE DELLA SEZIONE DI DEFLUSSO E DEL PROFILO DEL CORSO D'ACQUA.
- LA DIFESA SPONDALE VIENE REALIZZATA PER TUTTO IL FRONTE DELL'AREA DI LAVORO ED IMMORSATA LATERALMENTE IN TERRENO INALTERATO PER ALMENO 3 m. IN CORRISPONDENZA DI OPERE IN ADIACENZA, QUELLA IN PROGETTO VIENE REALIZZATA IN CONTINUITA'.
- IN RIFERIMENTO ALLE CARATTERISTICHE MORFOLOGICHE E LITOSTRATIGRAFICHE DELL'AREA DI INTERVENTO, POSSONO ESSERE UTILIZZATI GABBIONI A SACCO O UNA SOLETTA IN C.A. COME ELEMENTI DI FONDAZIONE (cfr. STD 100 LC-D-82566);
- LA SCELTA DELLE TALEE DA METTERE A DIMORA E DELLE SPECIE ERBACEE DA USARE PER L'EVENTUALE INERBIMENTO VIENE FATTA CONSIDERANDO LE CARATTERISTICHE VEGETAZIONALI DELL'AREA DI INTERVENTO. SOLO IN CASI PARTICOLARI IL RIPRISTINO VEGETAZIONALE DELL'AREA DI LAVORO NON VIENE REALIZZATO.

0	15/06/2004	Emissione	Mazzoli	Casati	Matteucci
REV.	DATA	DESCRIZIONE	ELABORATO	VERIFICATO	APPROVATO
		Proprietario Snam Rete Gas	Progettista Snamprogetti	LC-D-83463	
METANODOTTO: MASSAFRA - BICCARI DN 1200 (48") P 75 bar			COMM.	662100	
			INDICE	0	
RICOSTITUZIONE SPONDALE CON GABBIONI			SCALA		
			SOSTITUISCE IL		
			SOSTITUITO DAL		