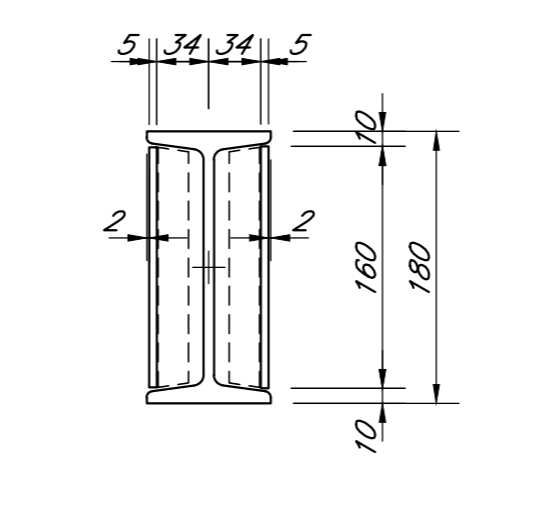
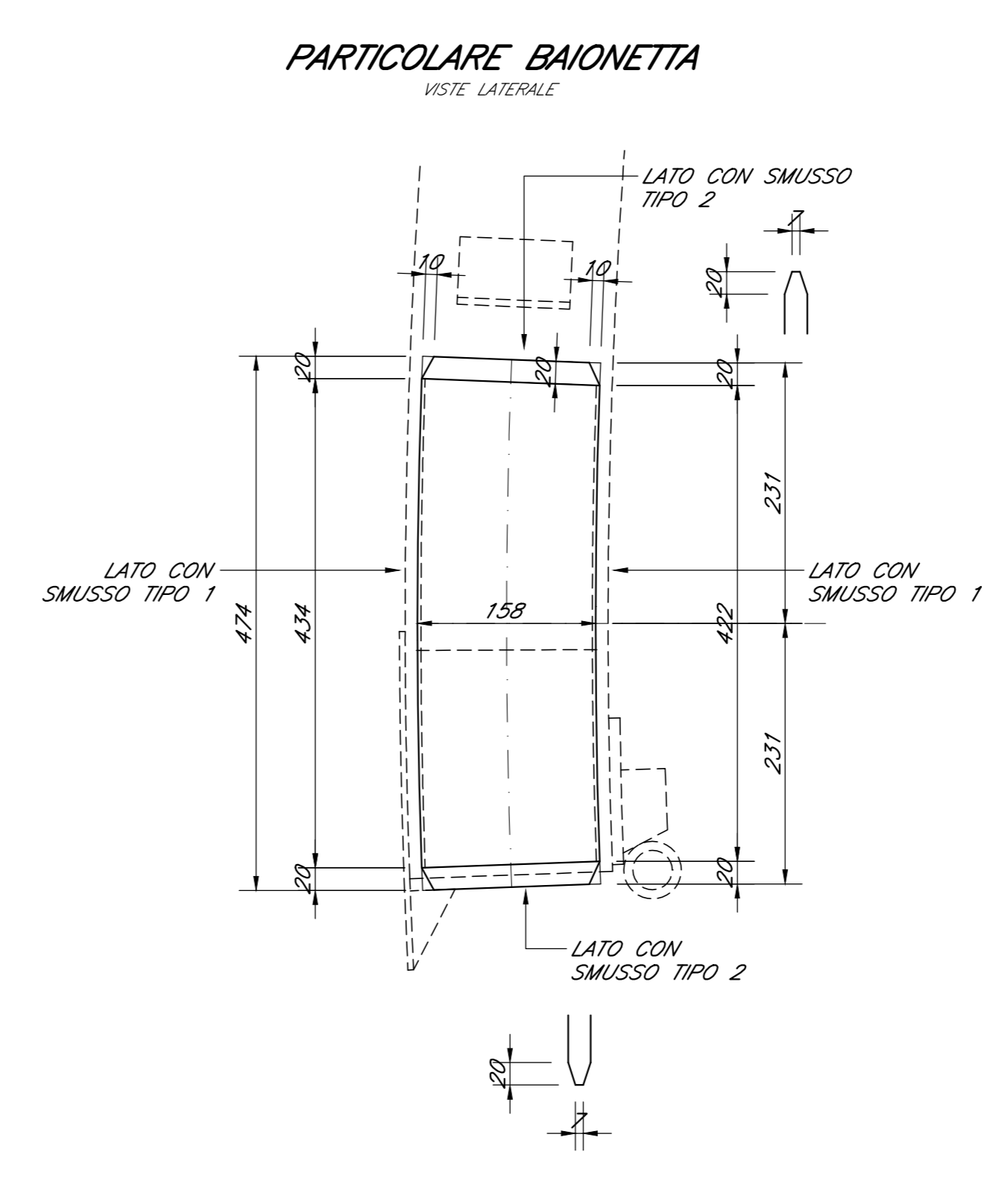
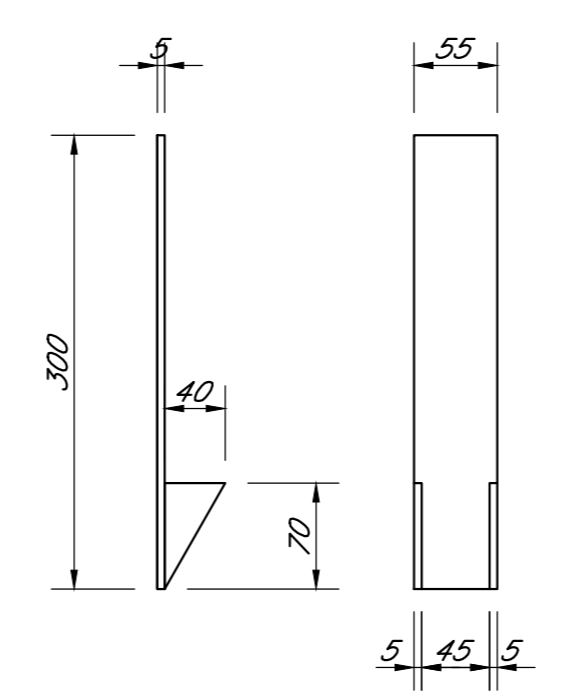


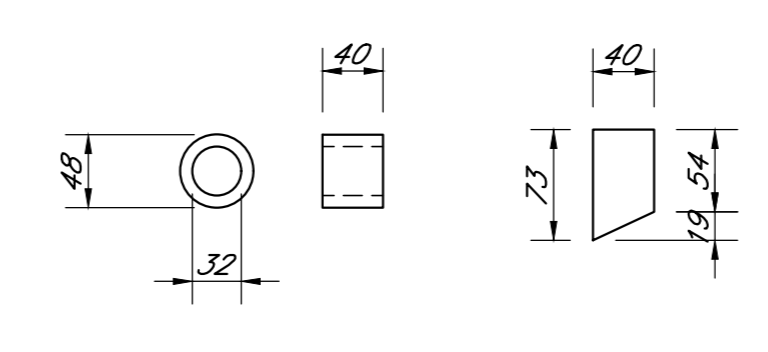
PARTICOLARE PIASTRE DI FERMO LATERALE
SEZIONE TRASVERSALE



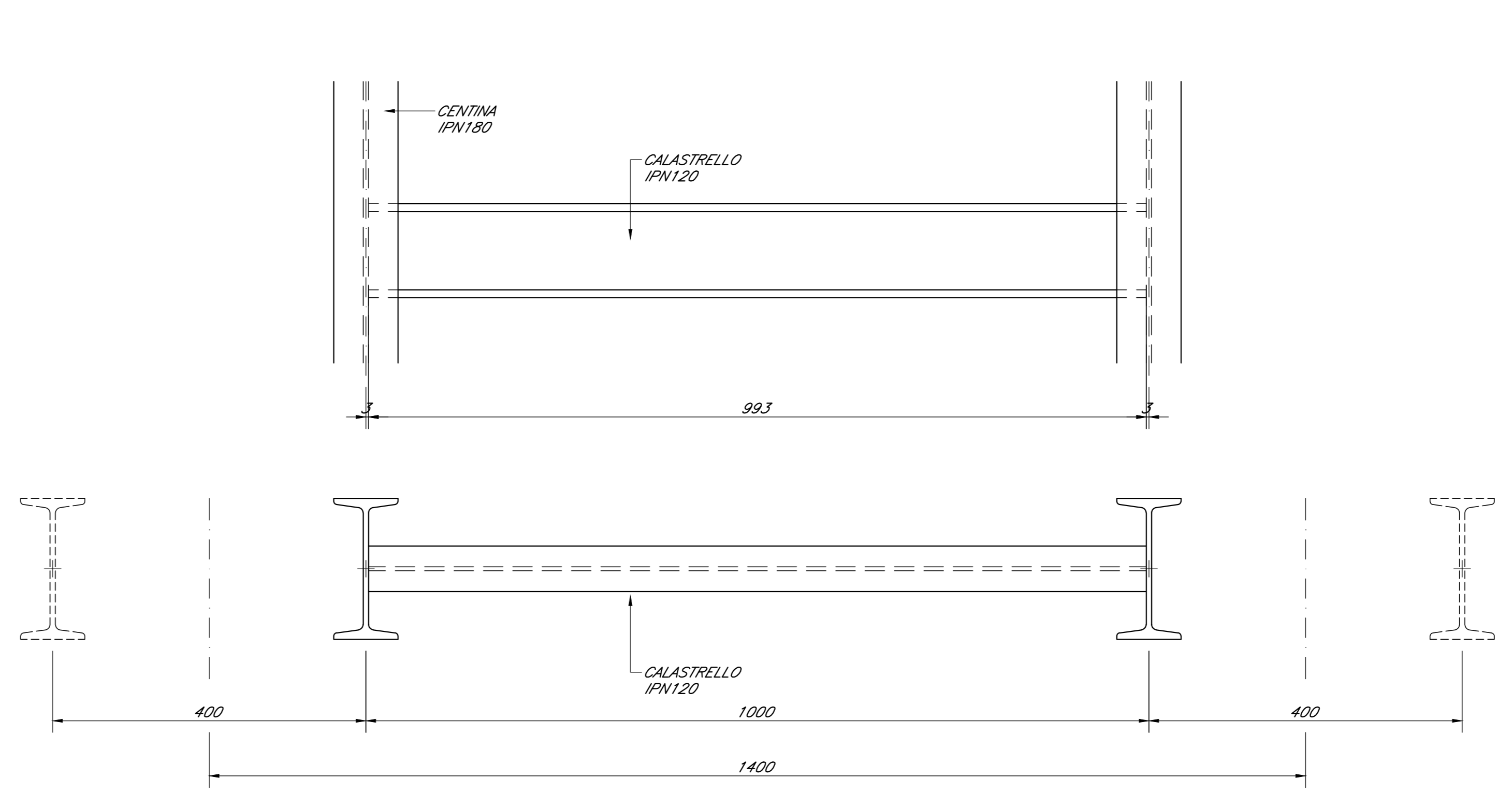
PARTICOLARE FERMO BAIONETTA



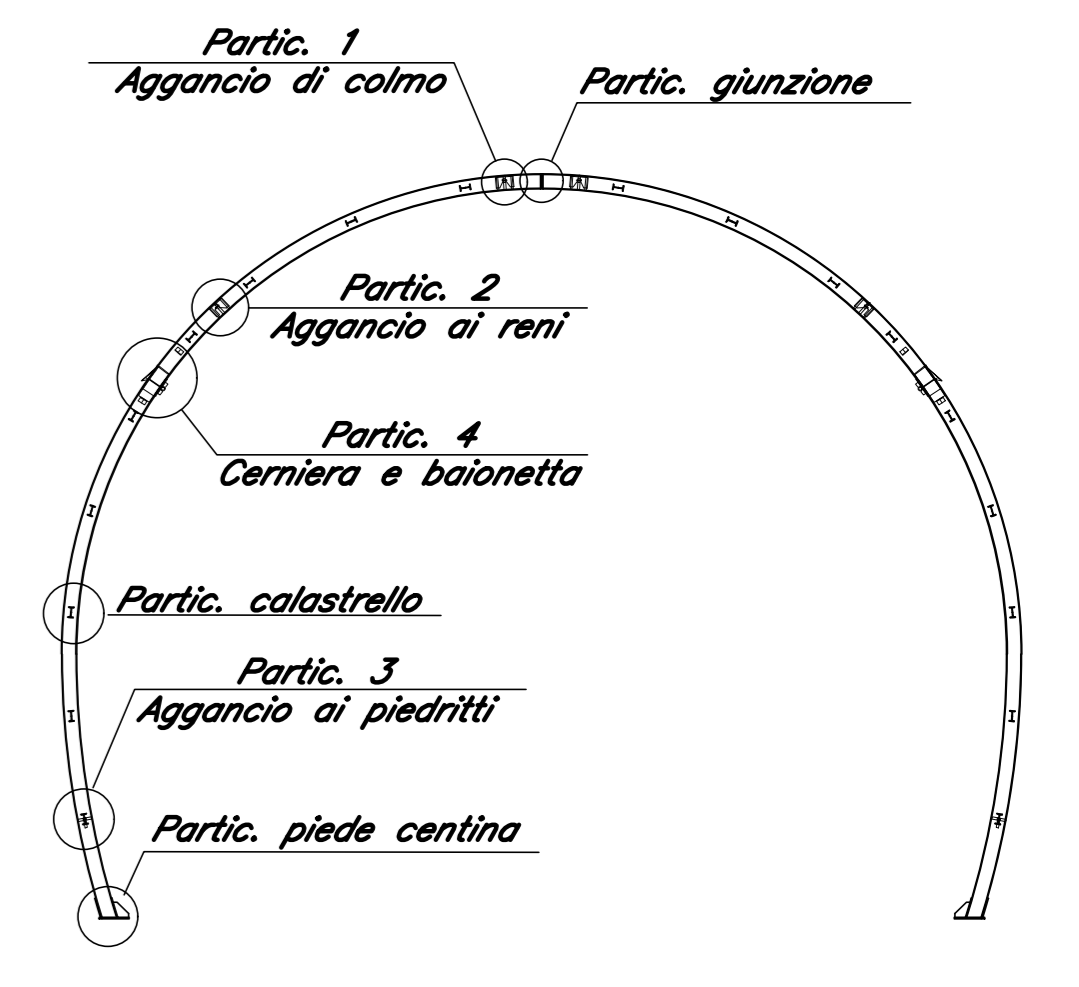
PARTICOLARE TUBO E PIASTRE CERNIERA



PARTICOLARE CALASTRELLI
PASSO CENTINE 1,4m scala 1:5



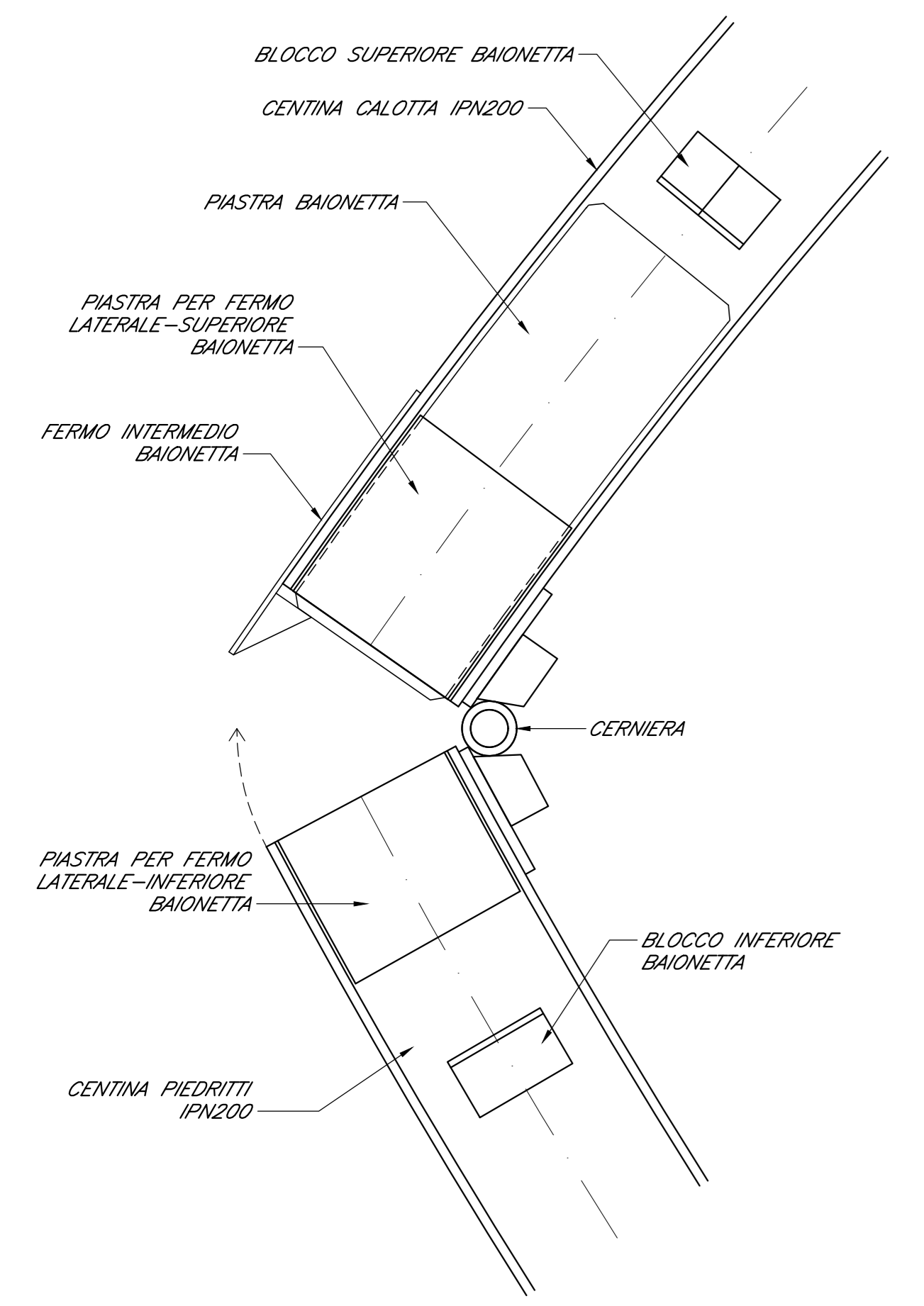
KEY PLAN PARTICOLARI



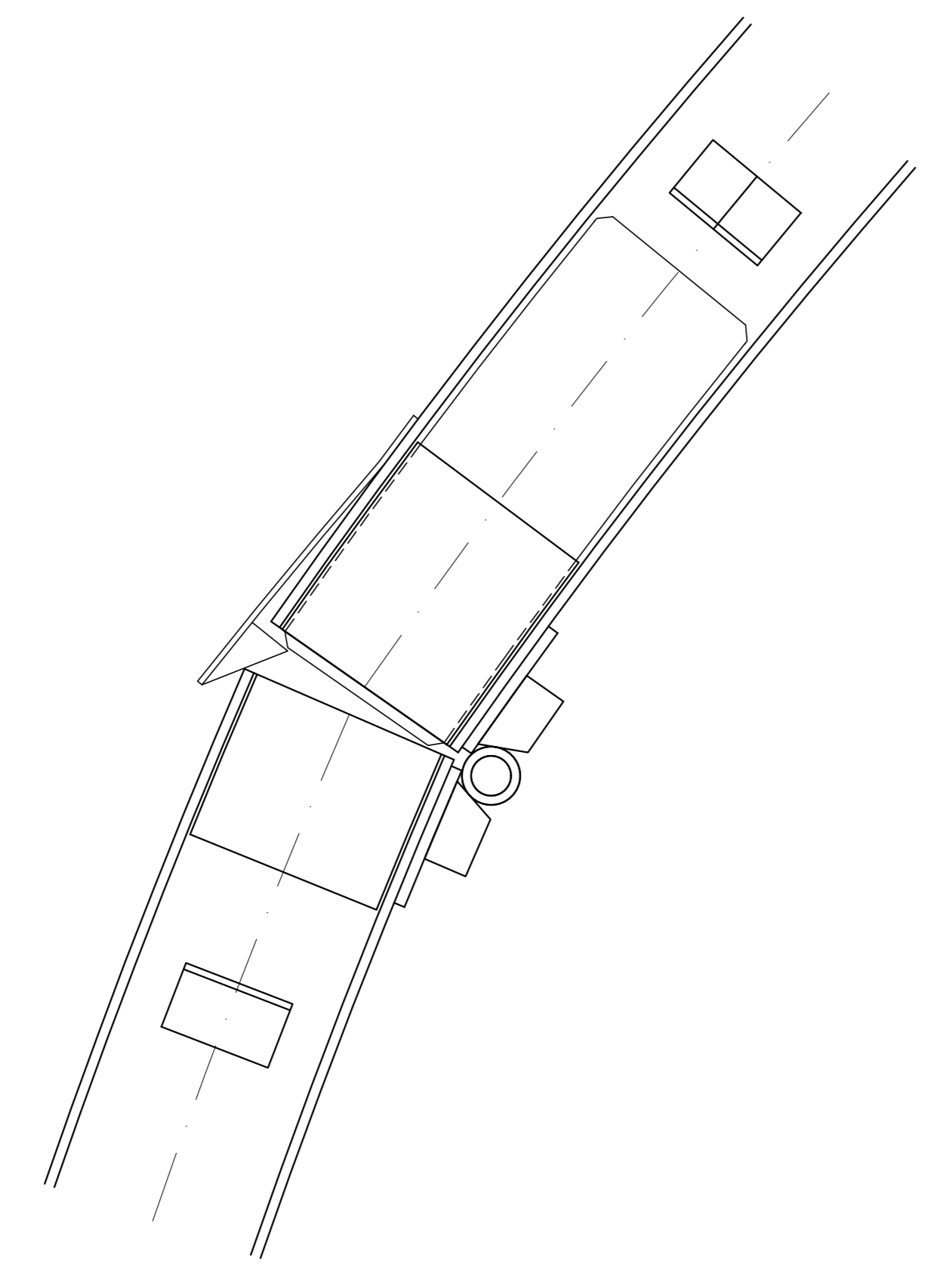
NOTA
IN CORSO D'OPERA SI VALUTERA' LA SOSTITUZIONE DELLA CENTINA AUTOMATICA CON LA CENTINA TRADIZIONALE, CON L'UTILIZZO DI BETONCINO PROIETTATO FIBRORINFORZATO IN LUOGO DELLA RETE ELETTROSALDATA

NOTE GENERALI
Per le caratteristiche dei materiali si rimanda all'elaborato "Caratteristiche dei Materiali, note e prescrizioni" - IFTN 01 E Z2 SP GN0000 001 B

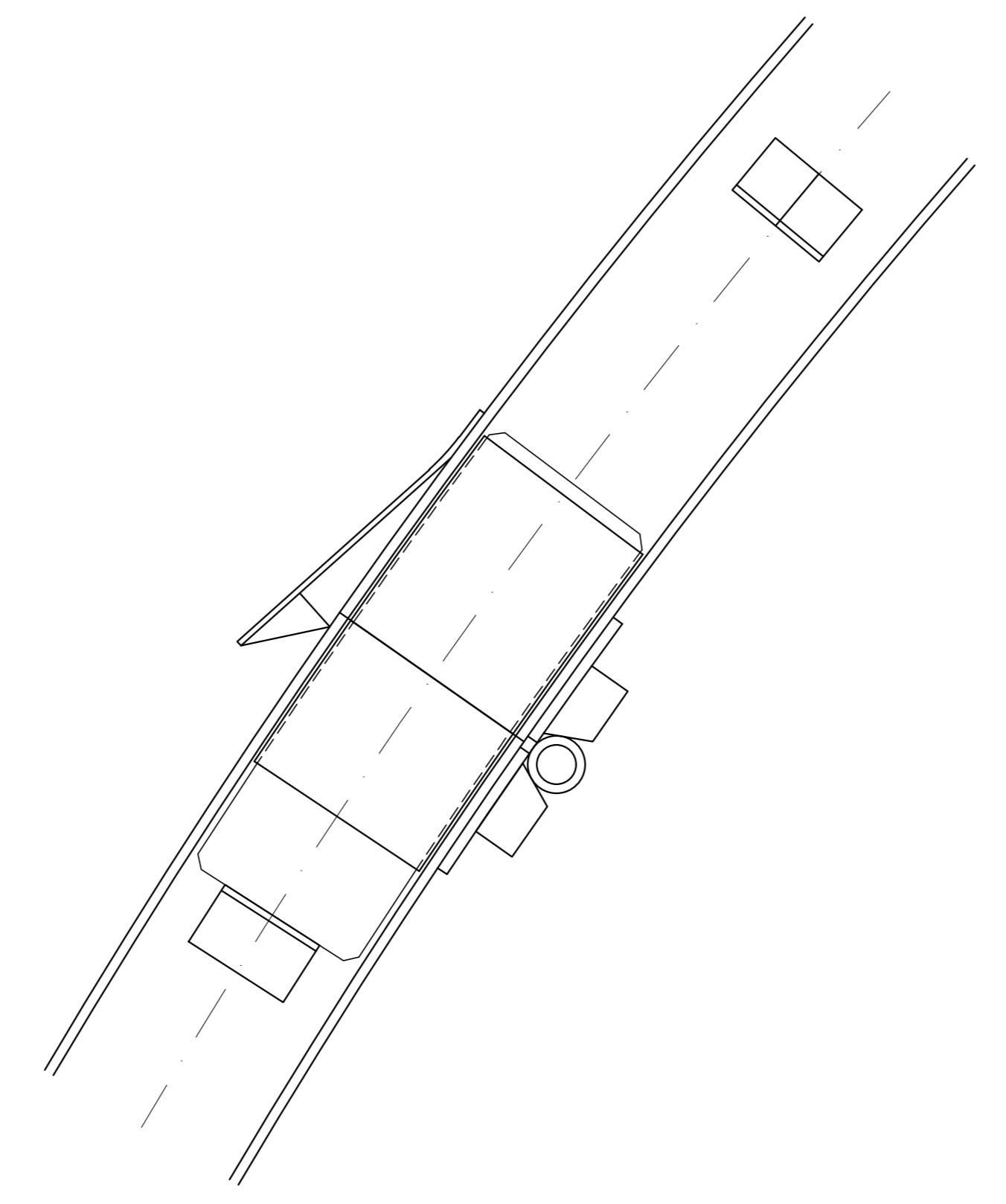
TIPOLOGICO 1
FASE DI ROTAZIONE scala 1:5



TIPOLOGICO 2
FASE DI SBOLCCAGGIO BAIONETTA scala 1:5



TIPOLOGICO 3
FASE FINALE scala 1:5



COMMITTENTE: **RFI** INFRASTRUTTURE FERROVIARIE ITALIANE GRUPPO FERROVIE DELLO STATO ITALIANE

DIREZIONE LAVORI: **ITALFERR** GRUPPO FERROVIE DELLO STATO ITALIANE

APPALTATORE: **CONSORZIO CFT** **PIZZAROTTI**

PROGETTAZIONE: **CONSORZIO CFT** **PIZZAROTTI** **Sintagma** **LINEBRA**

PROGETTISTA: Ing. G.S. KALAMARAS

DIRETTORE DELLA PROGETTAZIONE: Ing. PIETRO MAZZOLI

PROGETTO ESECUTIVO

ITINERARIO NAPOLI-BARI
RADDOPPIO TRATTA CANCELLO-BENEVENTO
1° LOTTO FUNZIONALE CANCELLO-FRASSO TELESINO E VARIANTE ALLA LINEA ROMA-NAPOLI VIA CASSINO NEL COMUNE MADDALONI

GALLERIA MONTE AGLIO
Sezione tipo A1 Star - Allargò per segnalamento
Carpenteria centina automatica - Particolari tavola 2

APPALTATORE: **CONSORZIO CFT** & DIRETTORE TECNICO: Gen. C. Bianchi, 13/09/2018

SCALA: 1:5

COMMESSA LOTTO FASE ENTE TIPO DOC. OPERA/DISCIPLINA PROGR. REV. **IF1N 01 E Z2 BY GN0100 004 B**

Rev.	Descrizione	Redatto	Data	Verificato	Data	Approvato	Data	Autorizzato Data
A	Emissione	G. Kalamaras	14/07/2018	G. Kalamaras	14/07/2018	P. Mazzoli	14/07/2018	G. Kalamaras
B	Rev. in data IT 2008/18	G. Kalamaras	13/09/2018	G. Kalamaras	13/09/2018	P. Mazzoli	13/09/2018	

File: IF1N.0.1.E.Z2.BY.GN.01.0.0.004.B.dwg n. Elab.: