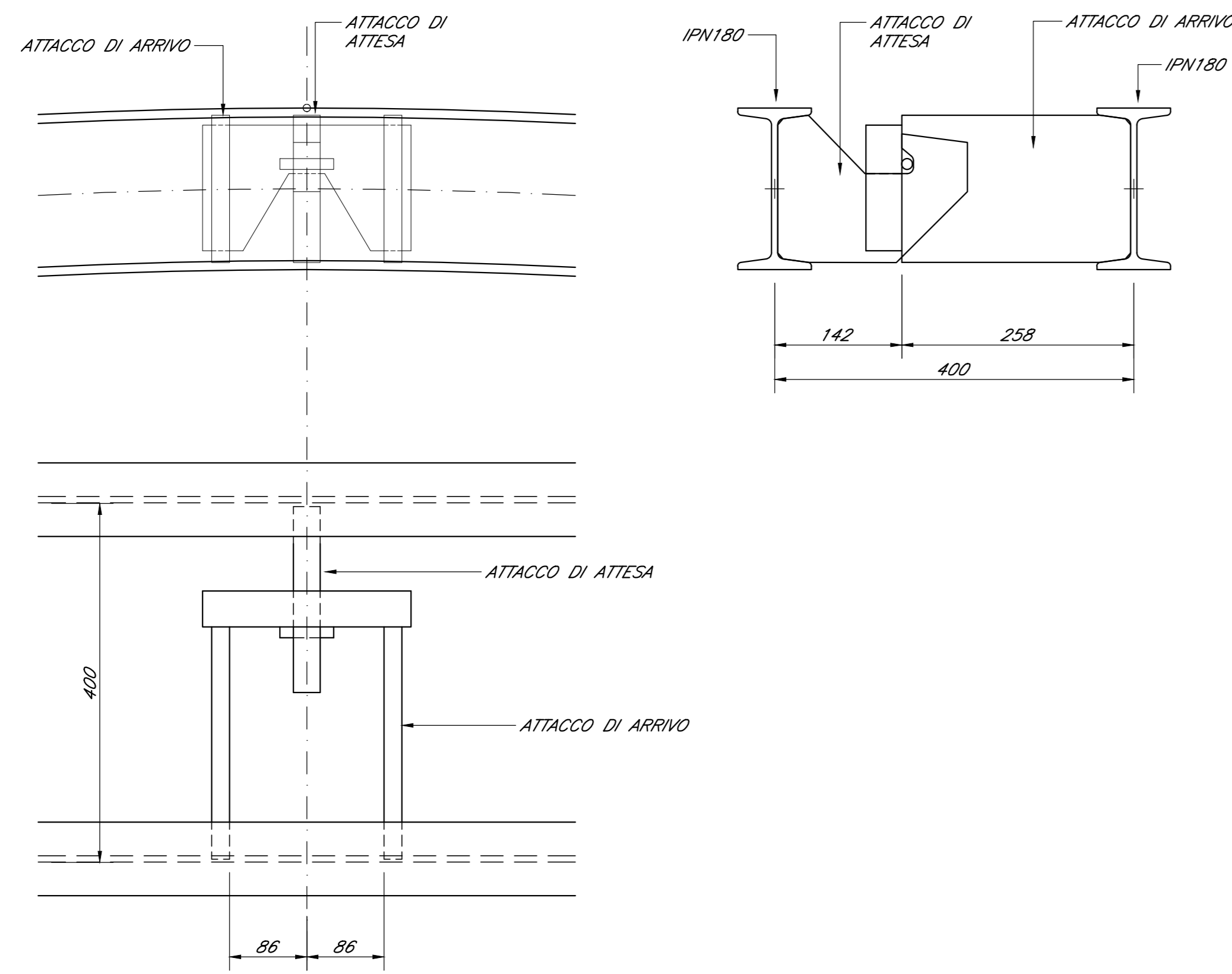
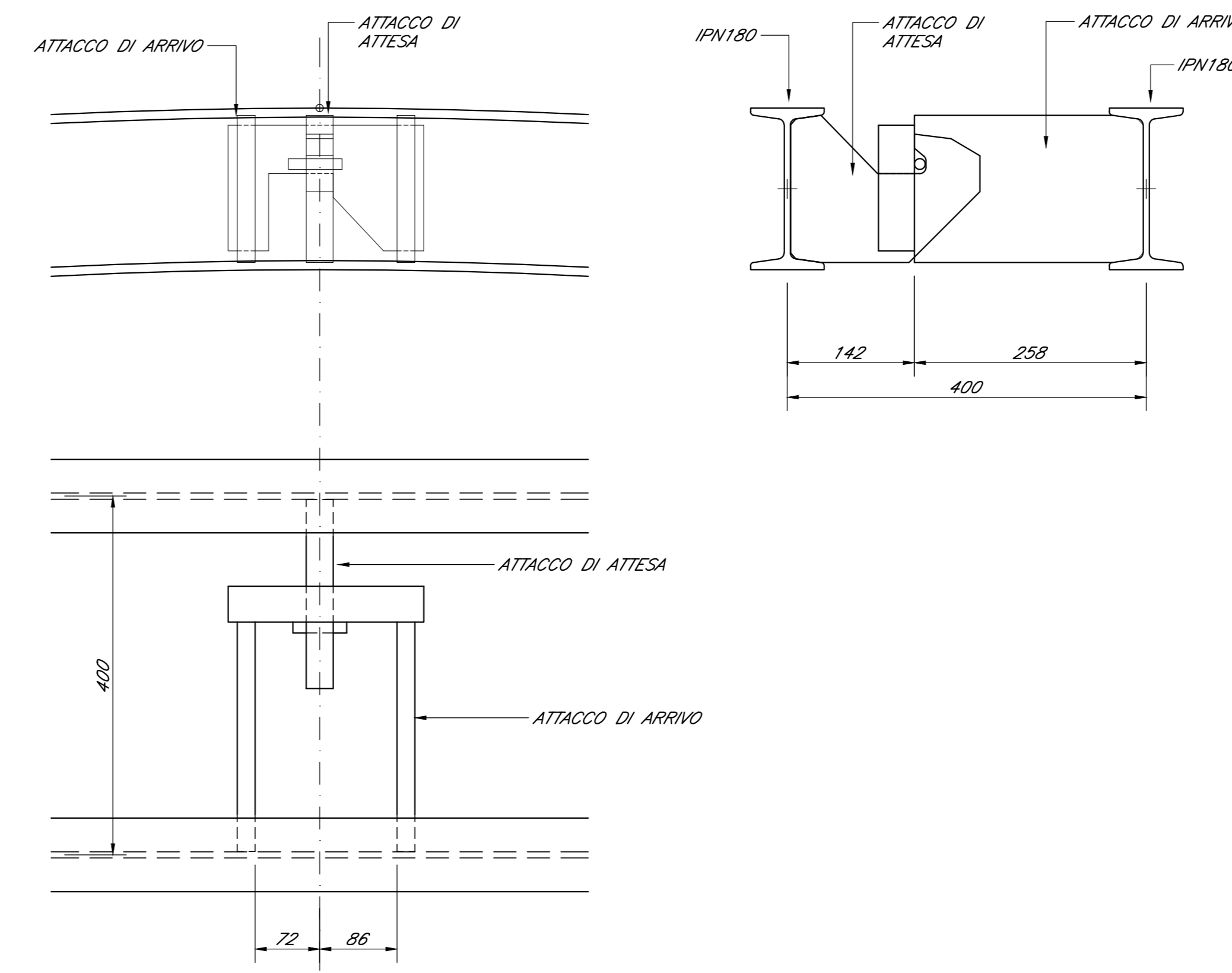


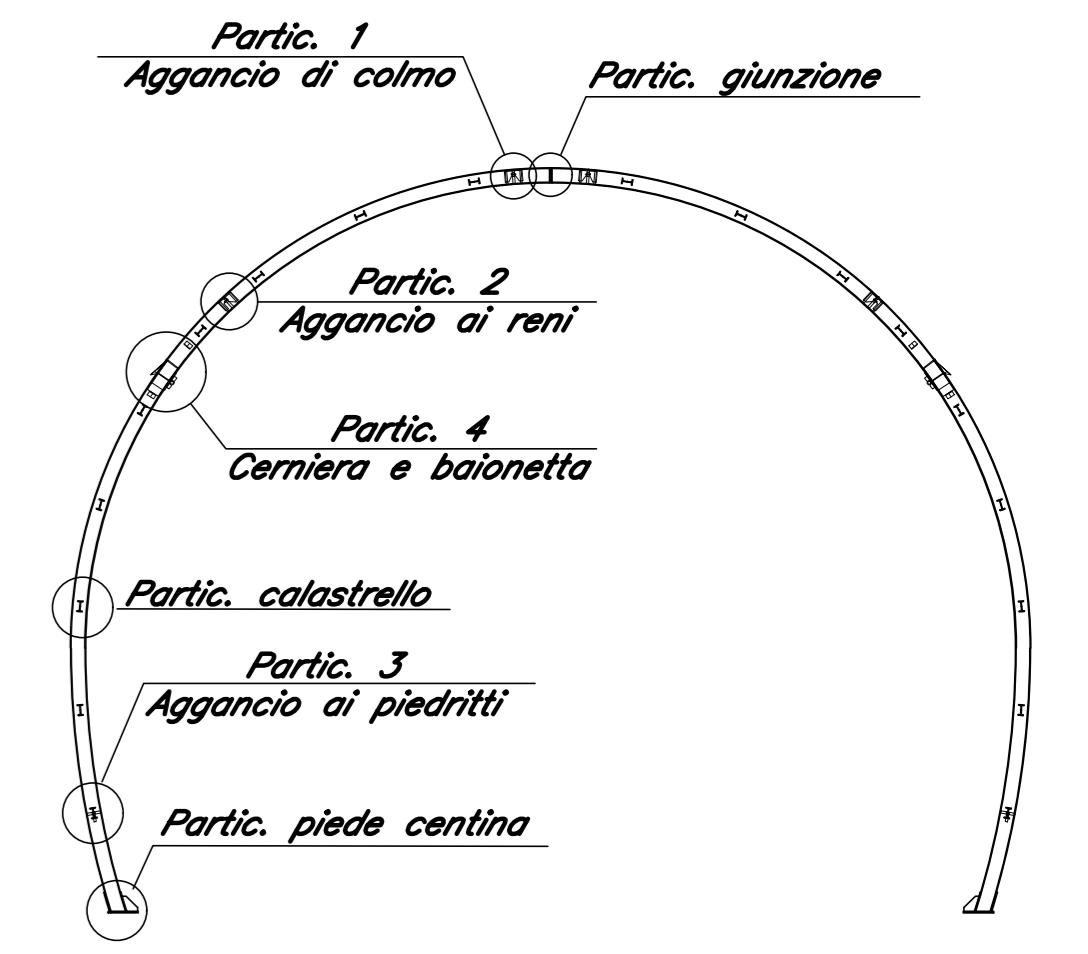
PARTICOLARE 1
 AGGANCIAMENTO DI COLMO
 VISTE DI INSIEME
 scala 1:5



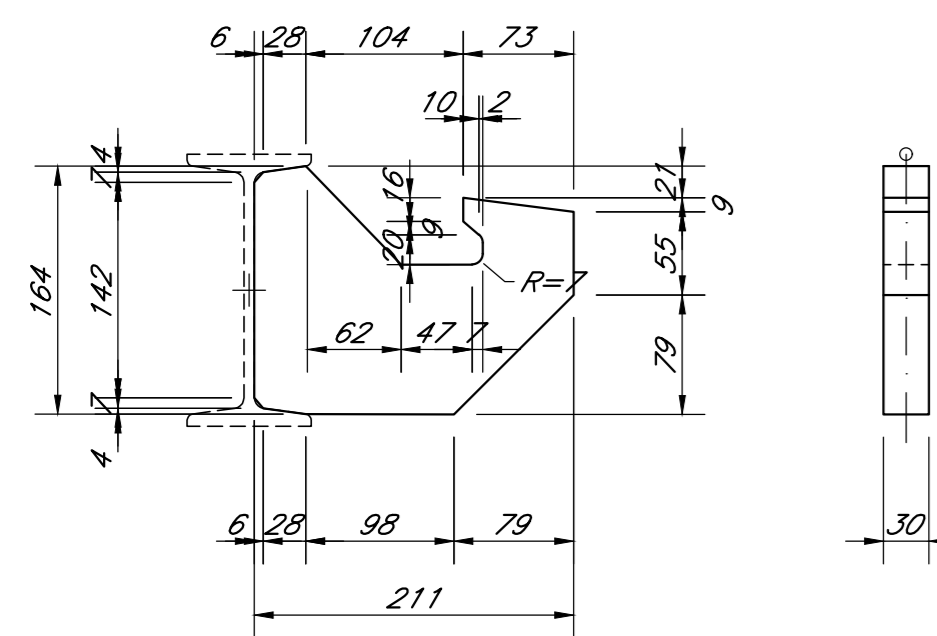
PARTICOLARE 2
 AGGANCIAMENTO AI RENI
 VISTE DI INSIEME
 scala 1:5



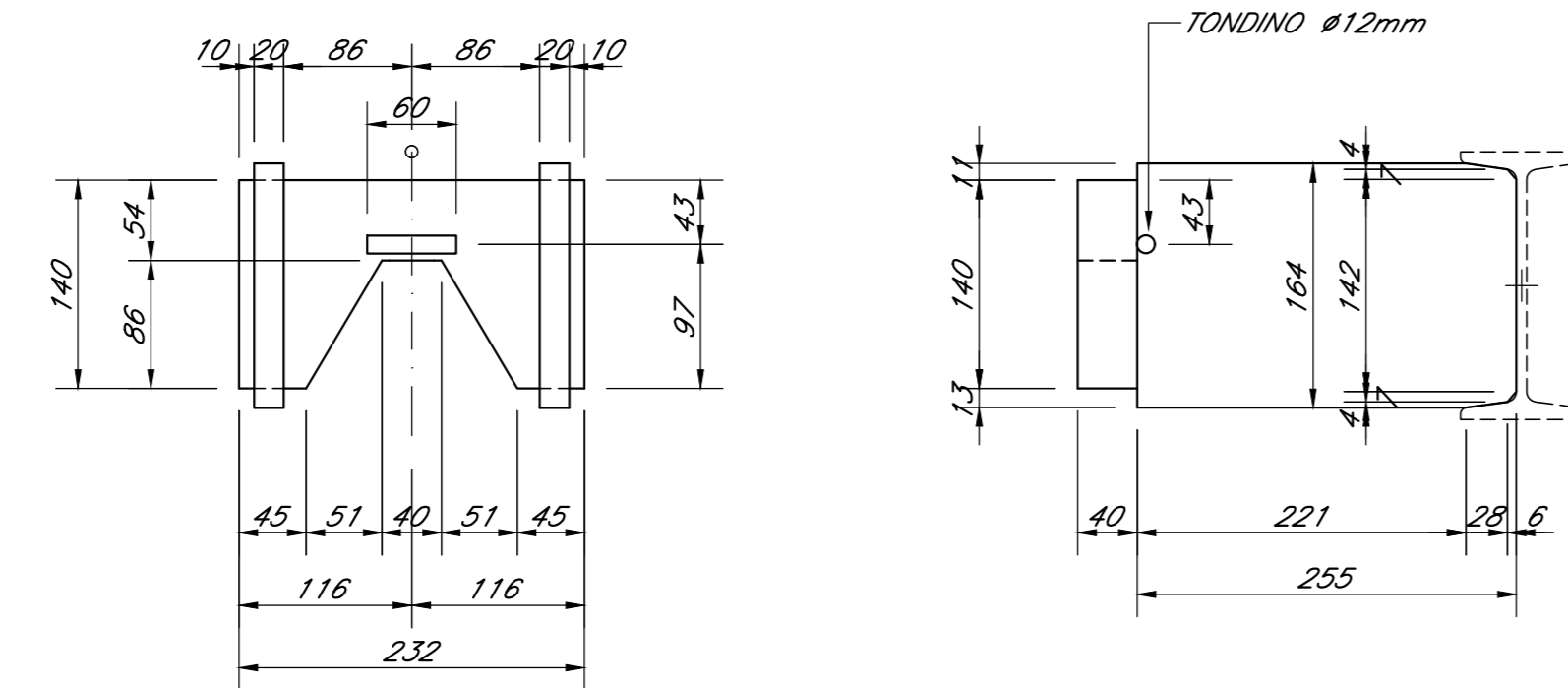
KEY PLAN PARTICOLARI



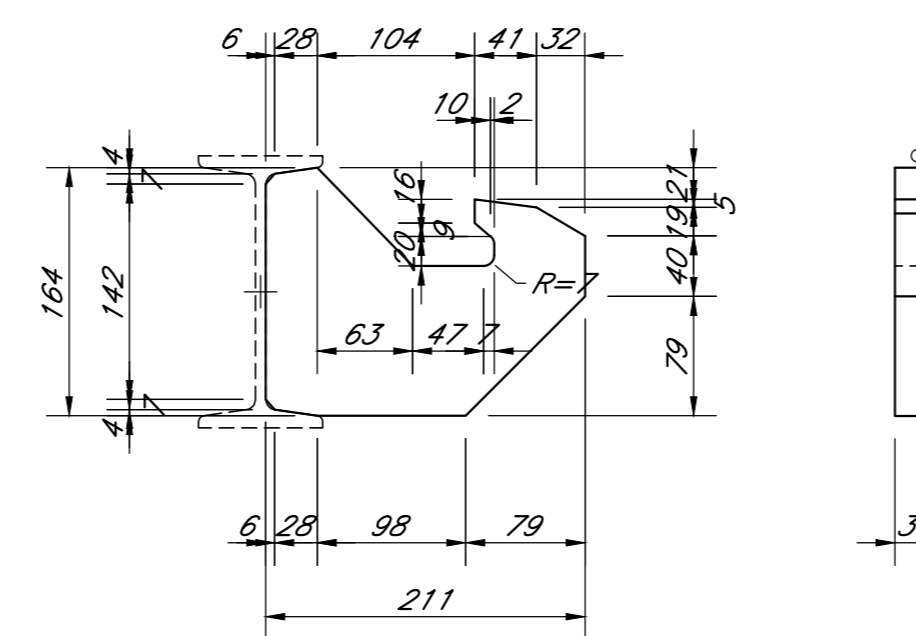
PARTICOLARE 1a
 AGGANCIAMENTO DI COLMO
 DETTAGLIO AGGANCIAMENTO DI ATTESA
 scala 1:5



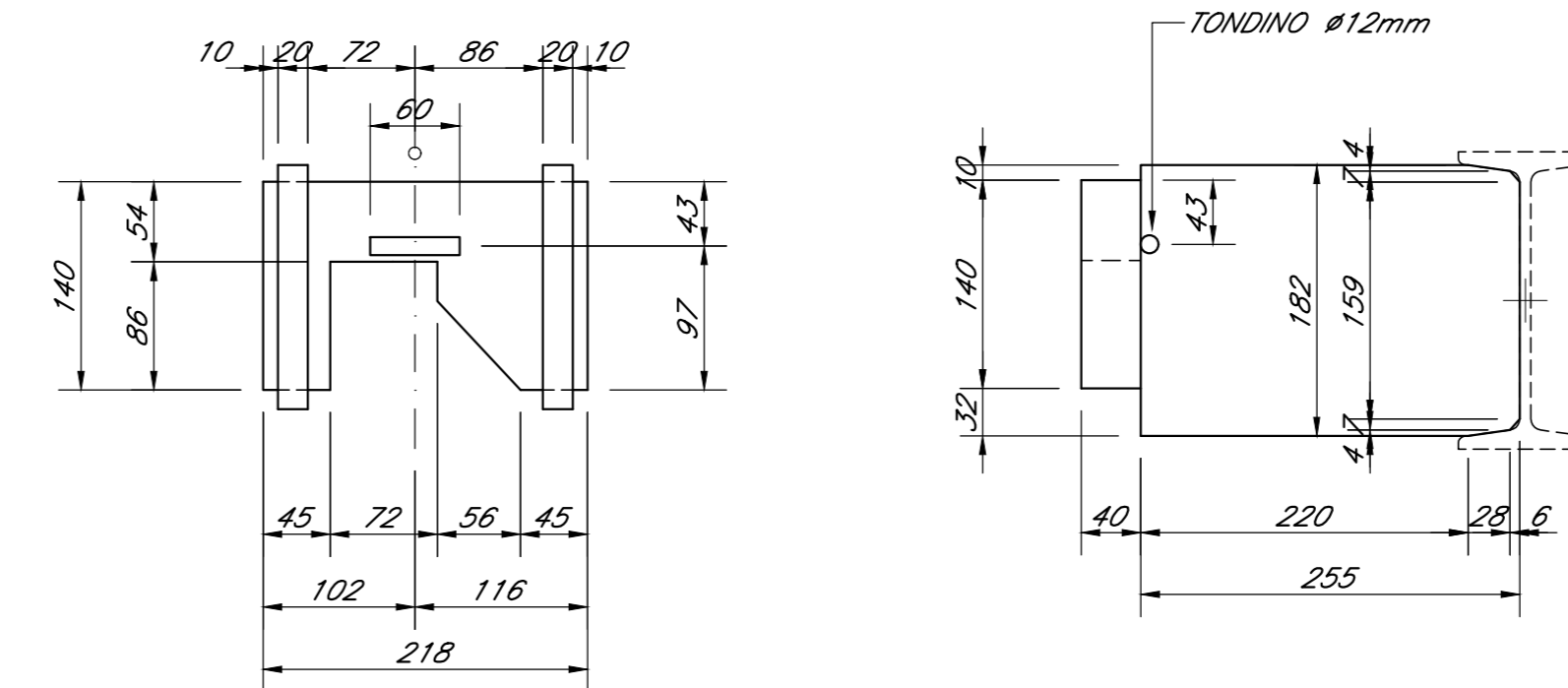
PARTICOLARE 1b
 AGGANCIAMENTO DI COLMO
 DETTAGLIO AGGANCIAMENTO DI ARRIVO
 scala 1:5



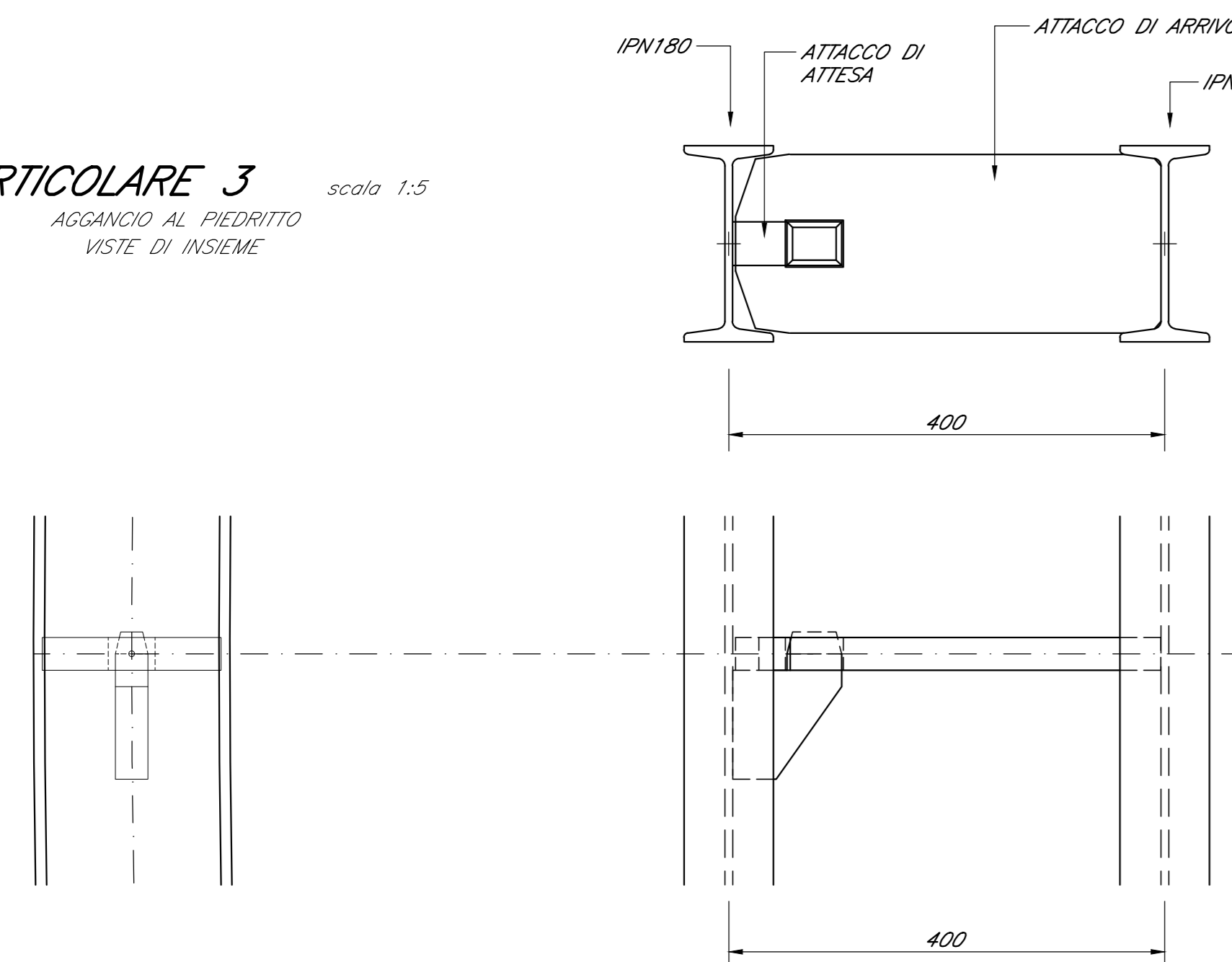
PARTICOLARE 2a
 AGGANCIAMENTO AI RENI
 DETTAGLIO AGGANCIAMENTO DI ATTESA
 scala 1:5



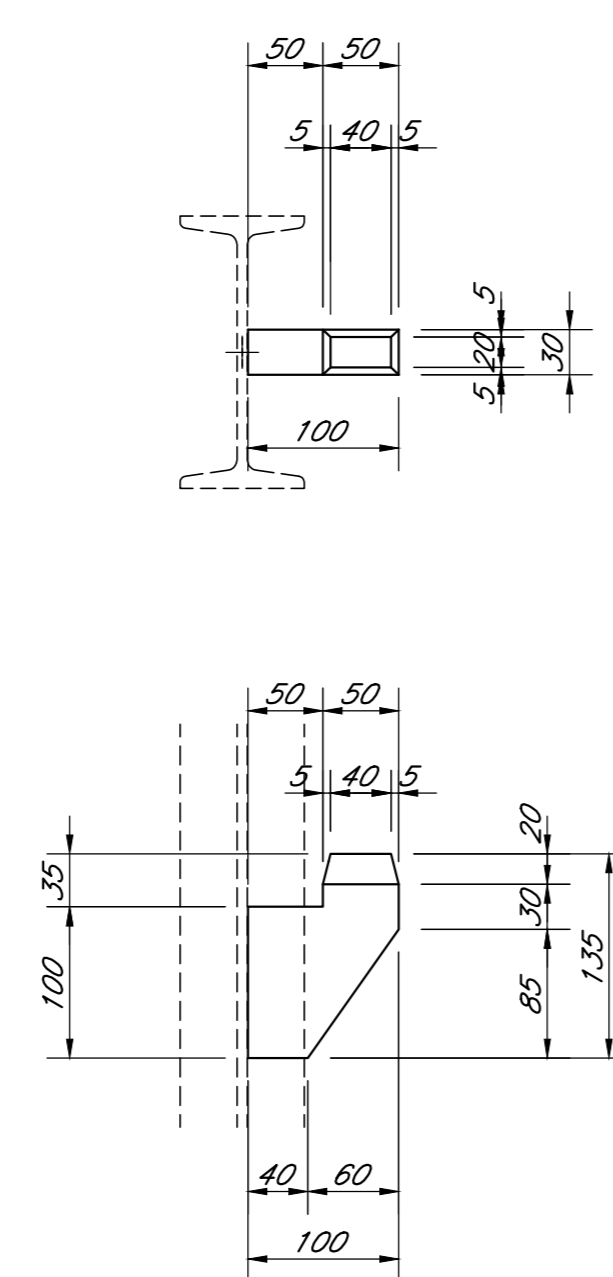
PARTICOLARE 2b
 AGGANCIAMENTO AI RENI
 DETTAGLIO AGGANCIAMENTO DI ARRIVO
 scala 1:5



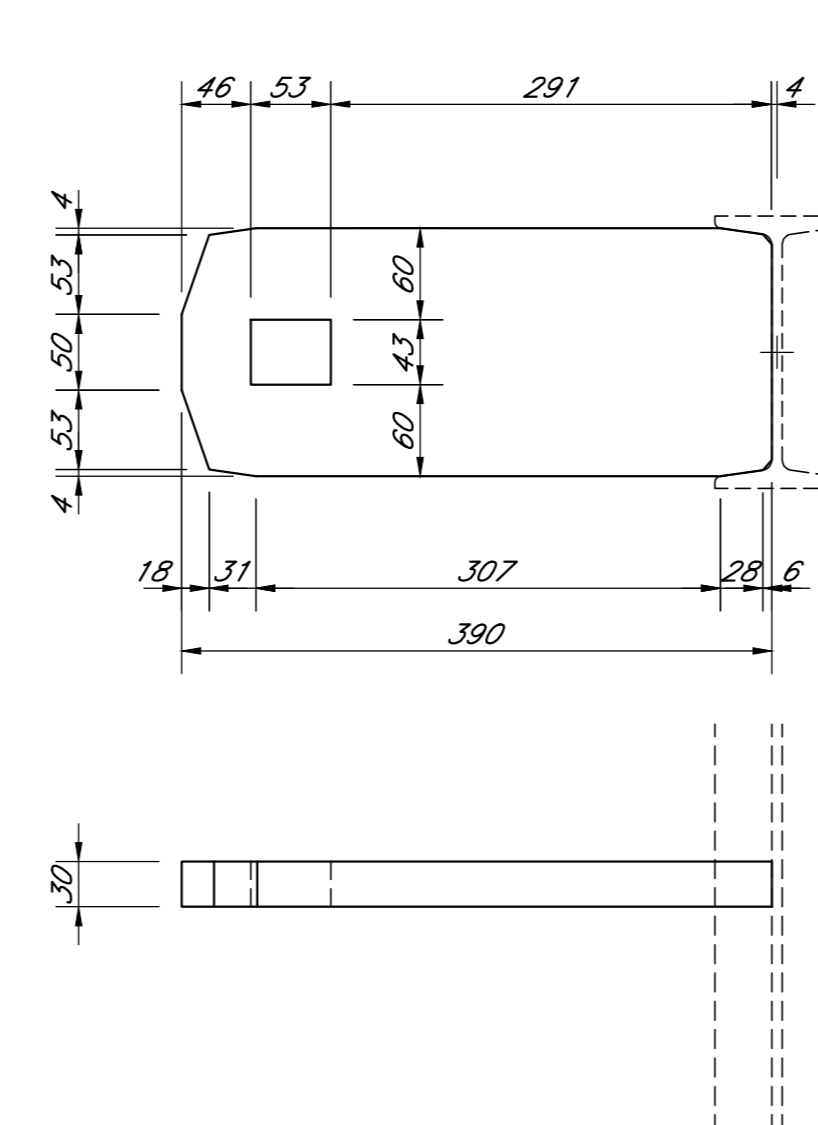
PARTICOLARE 3
 AGGANCIAMENTO AL PIEDRITTO
 VISTE DI INSIEME
 scala 1:5



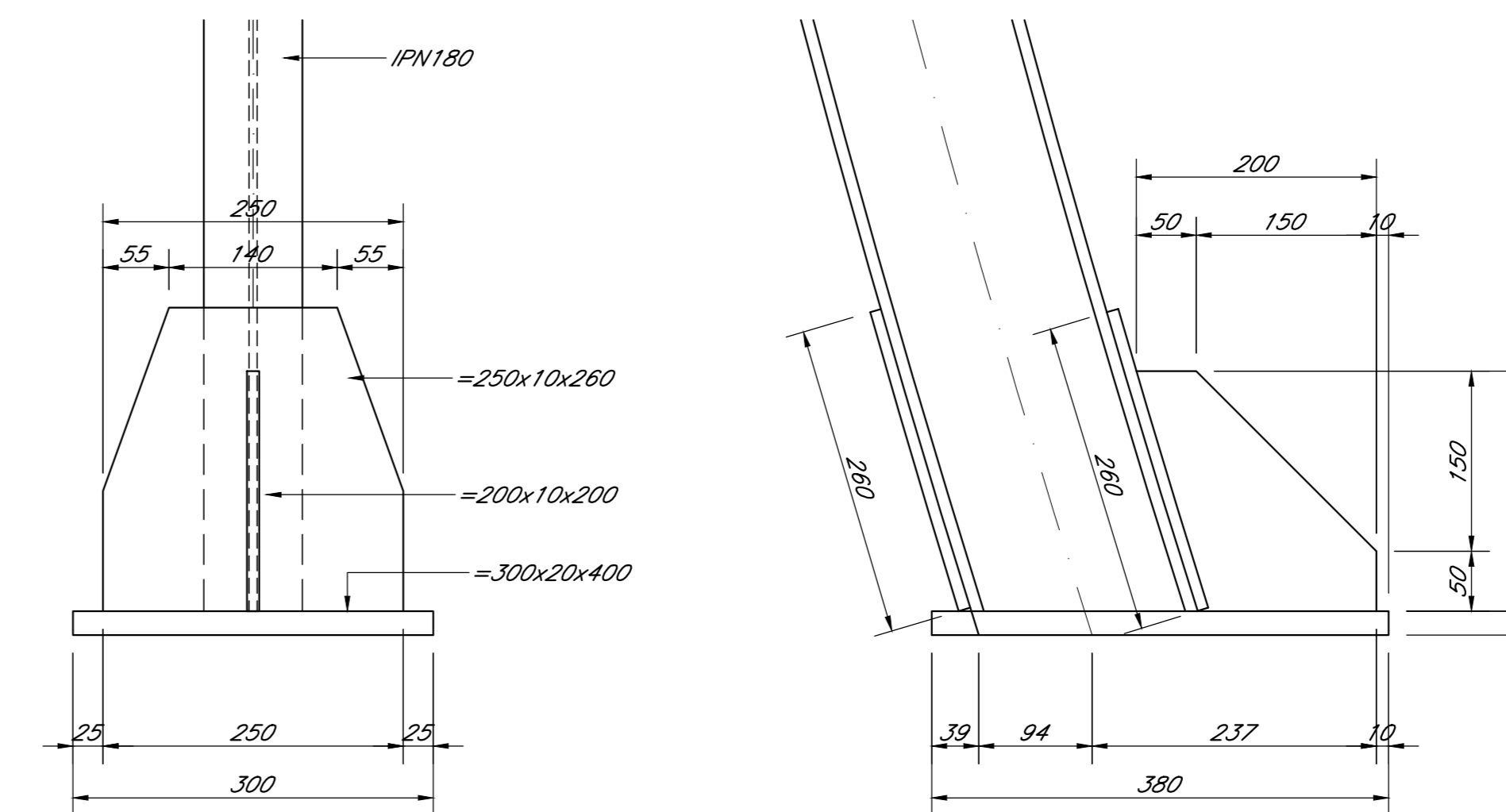
PARTICOLARE 3a
 AGGANCIAMENTO AI RENI
 DETTAGLIO AGGANCIAMENTO DI ATTESA
 scala 1:5



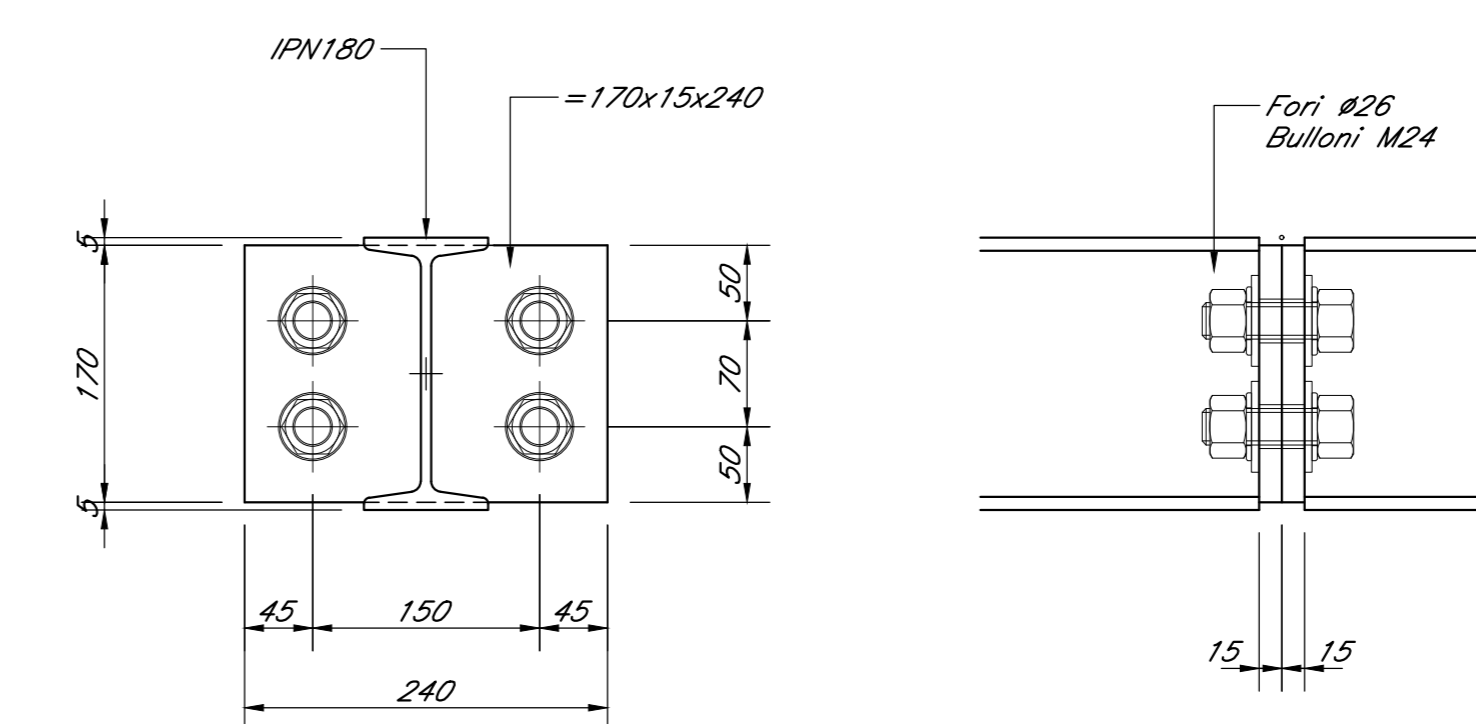
PARTICOLARE 3b
 AGGANCIAMENTO AI RENI
 DETTAGLIO AGGANCIAMENTO DI ARRIVO
 scala 1:5



PARTICOLARE PIEDE CENTINA TIPO C...
 scala 1:5



PARTICOLARE GIUNZIONE
 VISTE DI INSIEME
 scala 1:5



NOTA
 IN CORSO D'OPERA SI VALUTERA' LA SOSTITUZIONE DELLA CENTINA AUTOMATICA CON LA CENTINA TRADIZIONALE, CON L'UTILIZZO DI BETONCINO PROIETTATO FIBRORINFORZATO IN LUOGO DELLA RETE ELETTROSALDATA

NOTE GENERALI
 Per le caratteristiche dei materiali si rimanda all'elaborato "Caratteristiche dei Materiali, note e prescrizioni" - IF1N 01 E Z2 SP GN000 001 B

COMMITTENTE: **RFI** INFRASTRUTTURE FERROVIARIE ITALIANE GRUPPO FERROVIE DELLO STATO ITALIANE

DIREZIONE LAVORI: **ITALFERR** GRUPPO FERROVIE DELLO STATO ITALIANE

APPALTATORE: **CONSORZIO CFT** PIZZAROTTI

PROGETTAZIONE: **PIZZAROTTI** Sintagma

PROGETTISTA: Ing. G.S. KALAMARAS

DIRETTORE DELLA PROGETTAZIONE: Ing. PIETRO MAZZOLI

PROGETTO ESECUTIVO

ITINERARIO NAPOLI-BARI
 RADDOPPIO TRATTA CANCELLO-BENEVENTO
 1° LOTTO FUNZIONALE CANCELLO-FRASSO TELESINO E VARIANTE ALLA LINEA ROMA-NAPOLI VIA CASSINO NEL COMUNE MADDALONI
 GALLERIA MONTE AGLIO
 Sezione tipo A2
 Carpenteria centina automatica - Particolari tavola 1

APPALTATORE CONSORZIO CFT E DIRETTORE TECNICO Geom. C. Bianchi 1308/2018	SCALA: 1:5						
COMMESSA	LOTTO	FASE	ENTE	TIPO DOC.	OPERA/DISCIPLINA	PROGR.	REV.
IF1N	01	E	ZZ	BY	GN0100	005	B
Rev.	Descrizione	Redatto	Data	Verificato	Data	Approvato	Autorizzato Data
A	Emissione	G.Kalamaras	10/01/2018	G.Kalamaras	10/01/2018	P. Mazzoli	10/01/2018 G.Kalamaras
B	Rev. Integrazione TP 2008/18	G.Kalamaras	13/09/2018	G.Kalamaras	13/09/2018	P. Mazzoli	13/09/2018

File: IF1N.01.E.ZZ.BY.GN.01.0.0.005.B.dwg n. Elab.: 13/09/2018