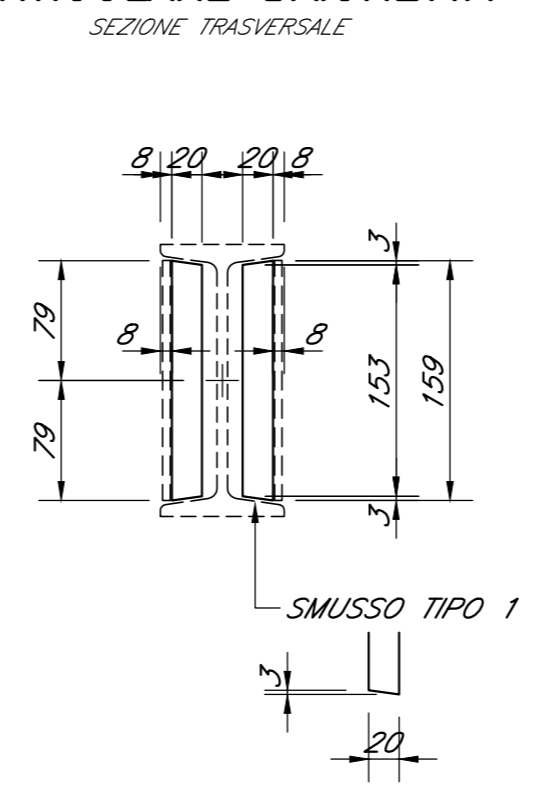
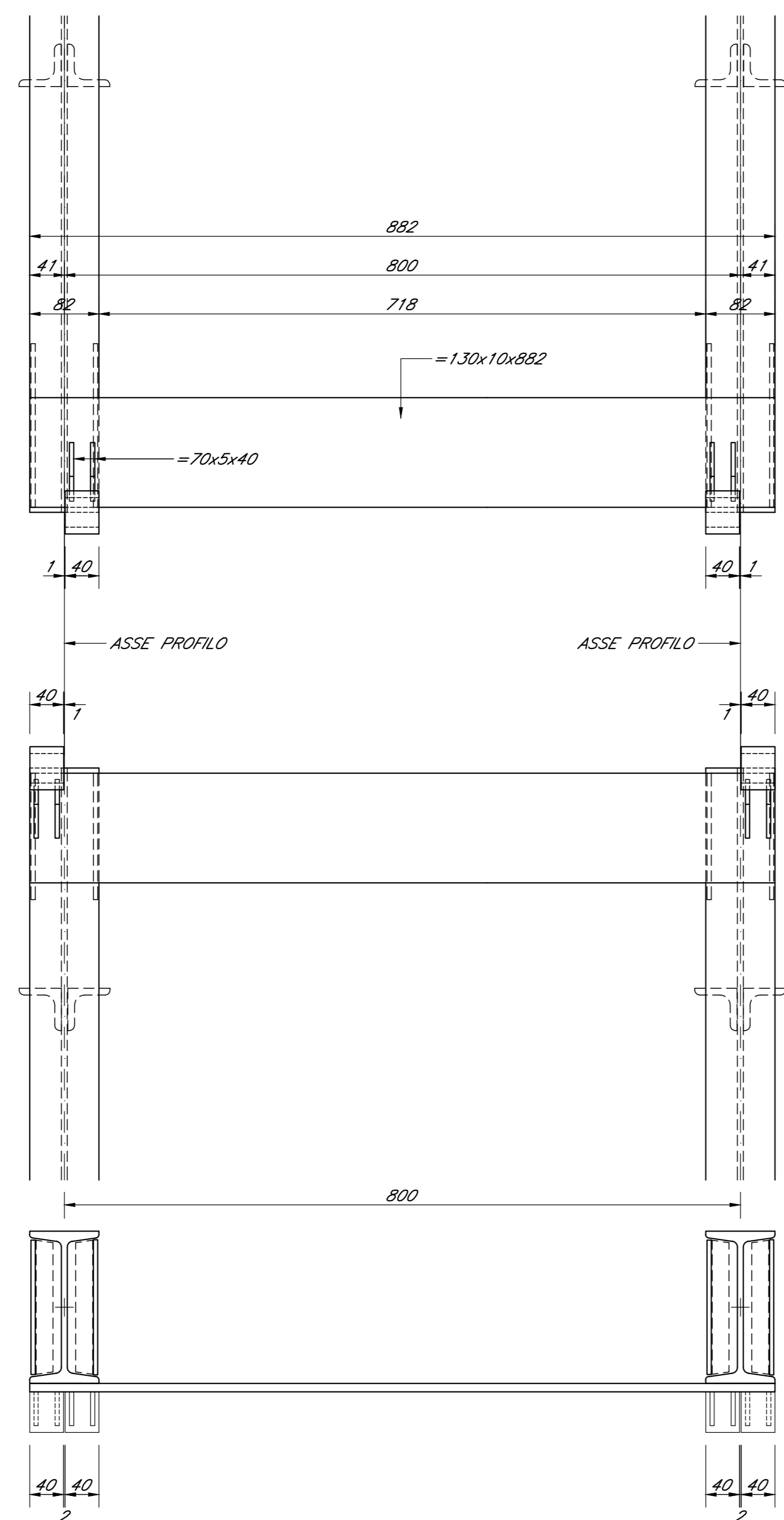
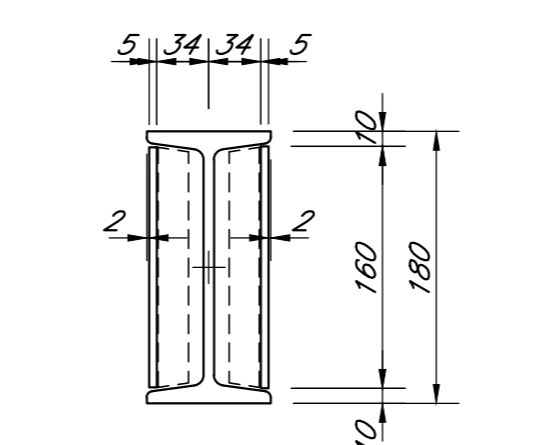


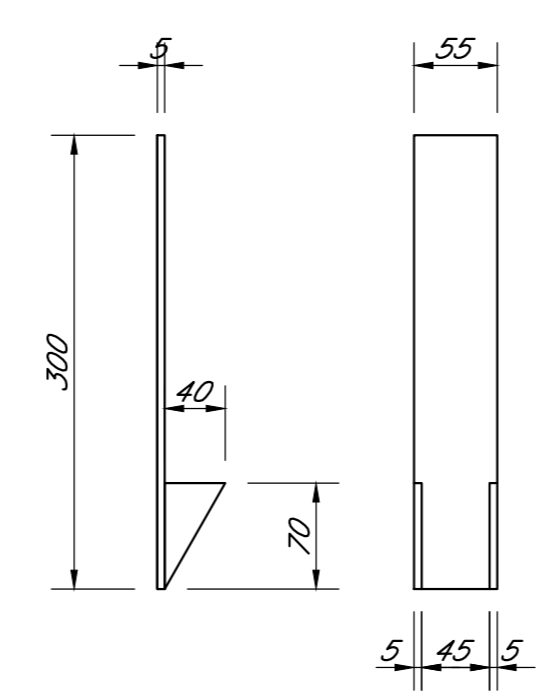
PARTICOLARE 4
VISTE DI INSIEME scala 1:5



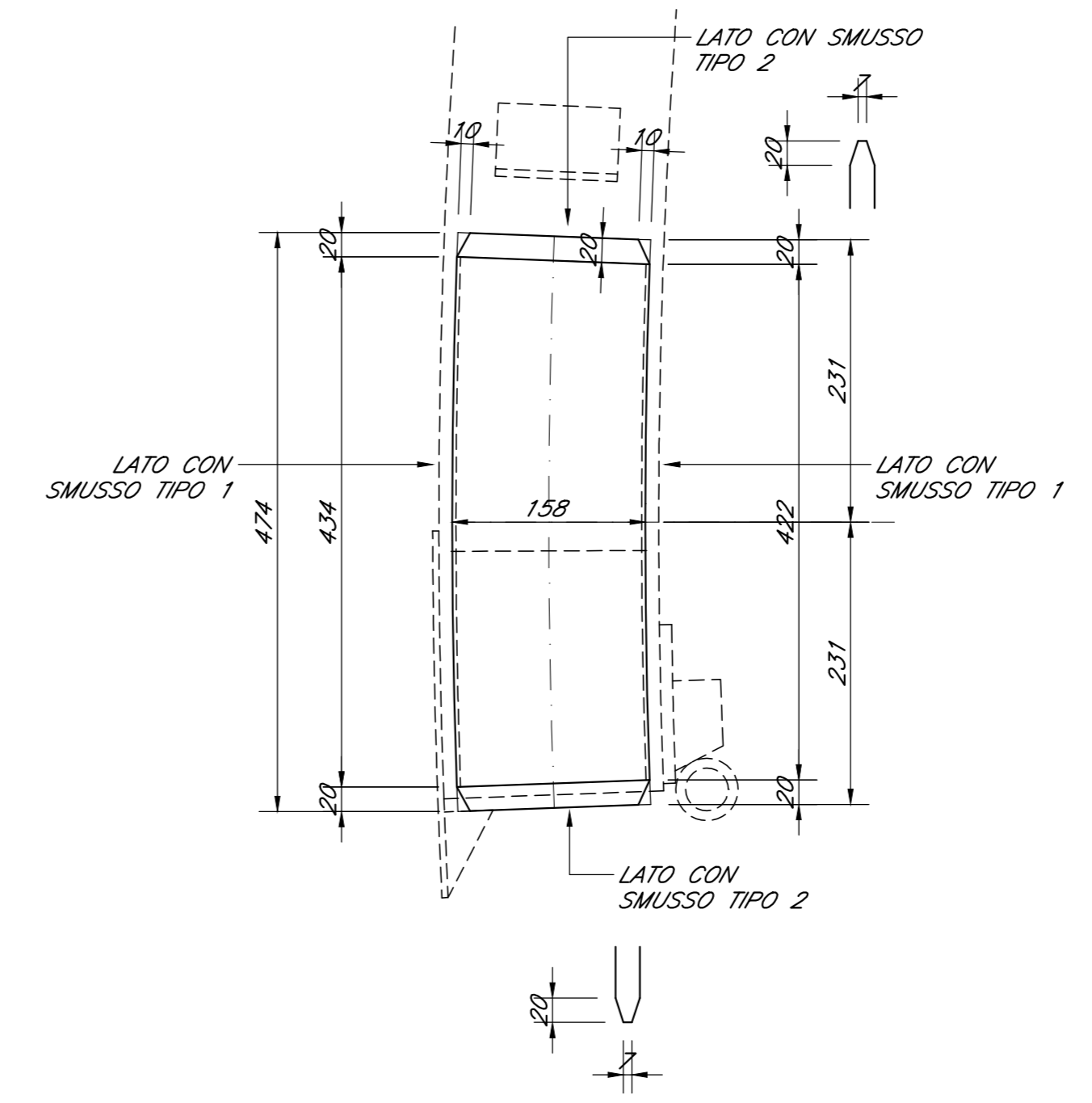
PARTICOLARE PIASTRE DI FERMO LATERALE
SEZIONE TRASVERSALE



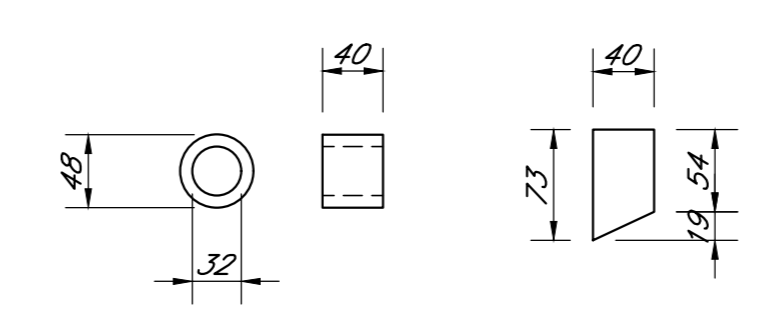
PARTICOLARE FERMO BAIONETTA



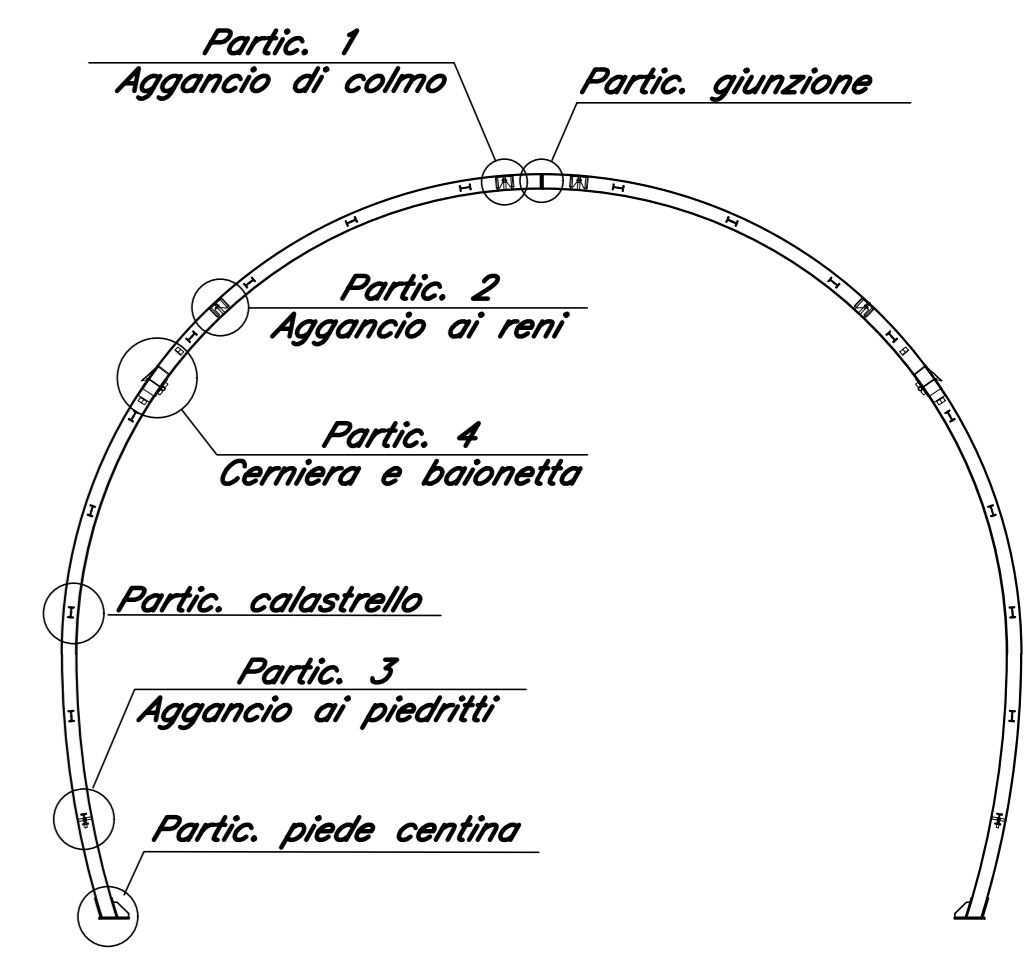
PARTICOLARE BAIONETTA
VISTE LATERALI



PARTICOLARE TUBO E PIASTRE CERNIERA



KEY PLAN PARTICOLARI



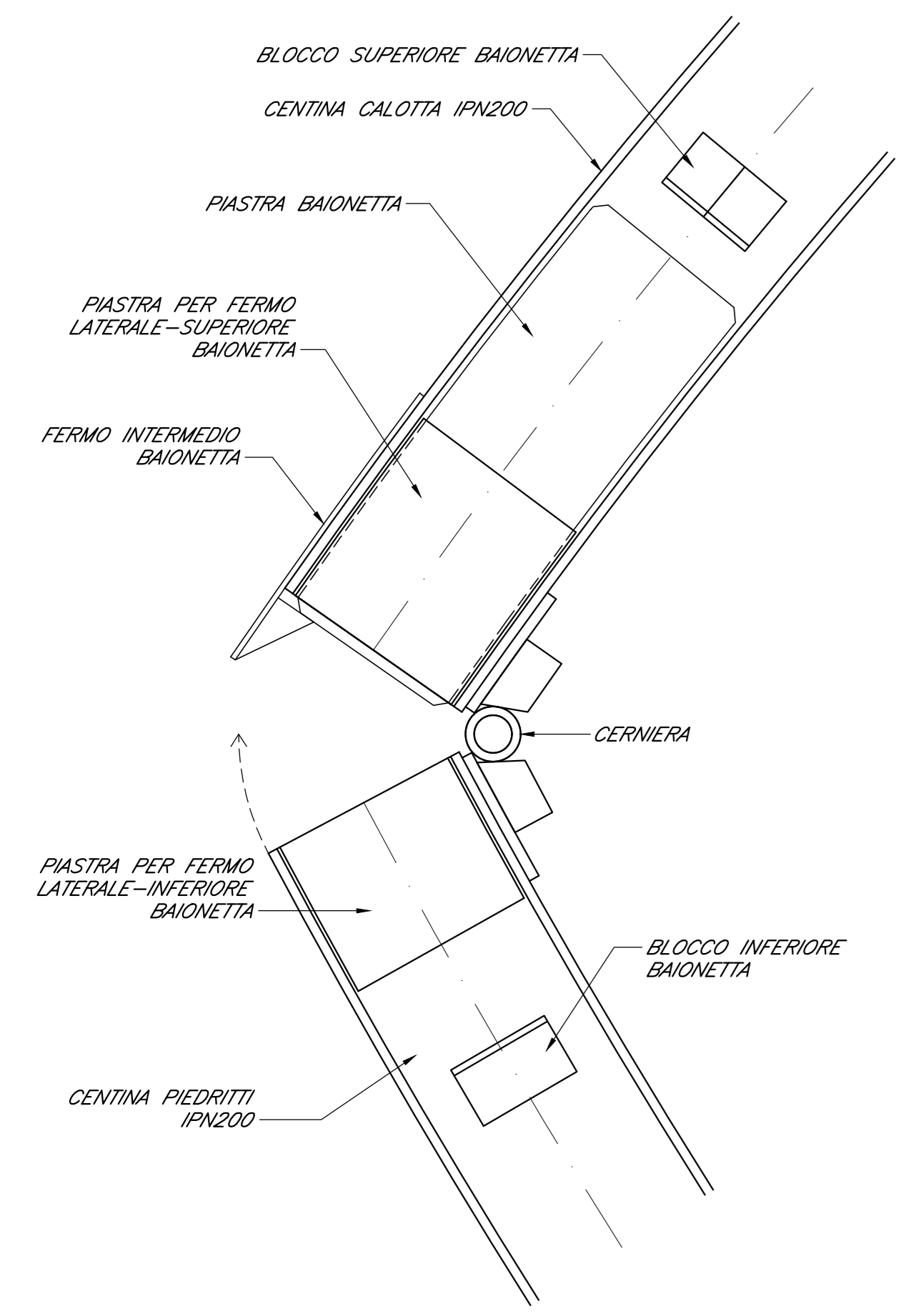
NOTA

IN CORSO D'OPERA SI VALUTERA' LA SOSTITUZIONE DELLA CENTINA AUTOMATICA CON LA CENTINA TRADIZIONALE, CON L'UTILIZZO DI BETONCINO PROIETTATO FIBRORINFORZATO IN LUOGO DELLA RETE ELETTROSALDATA

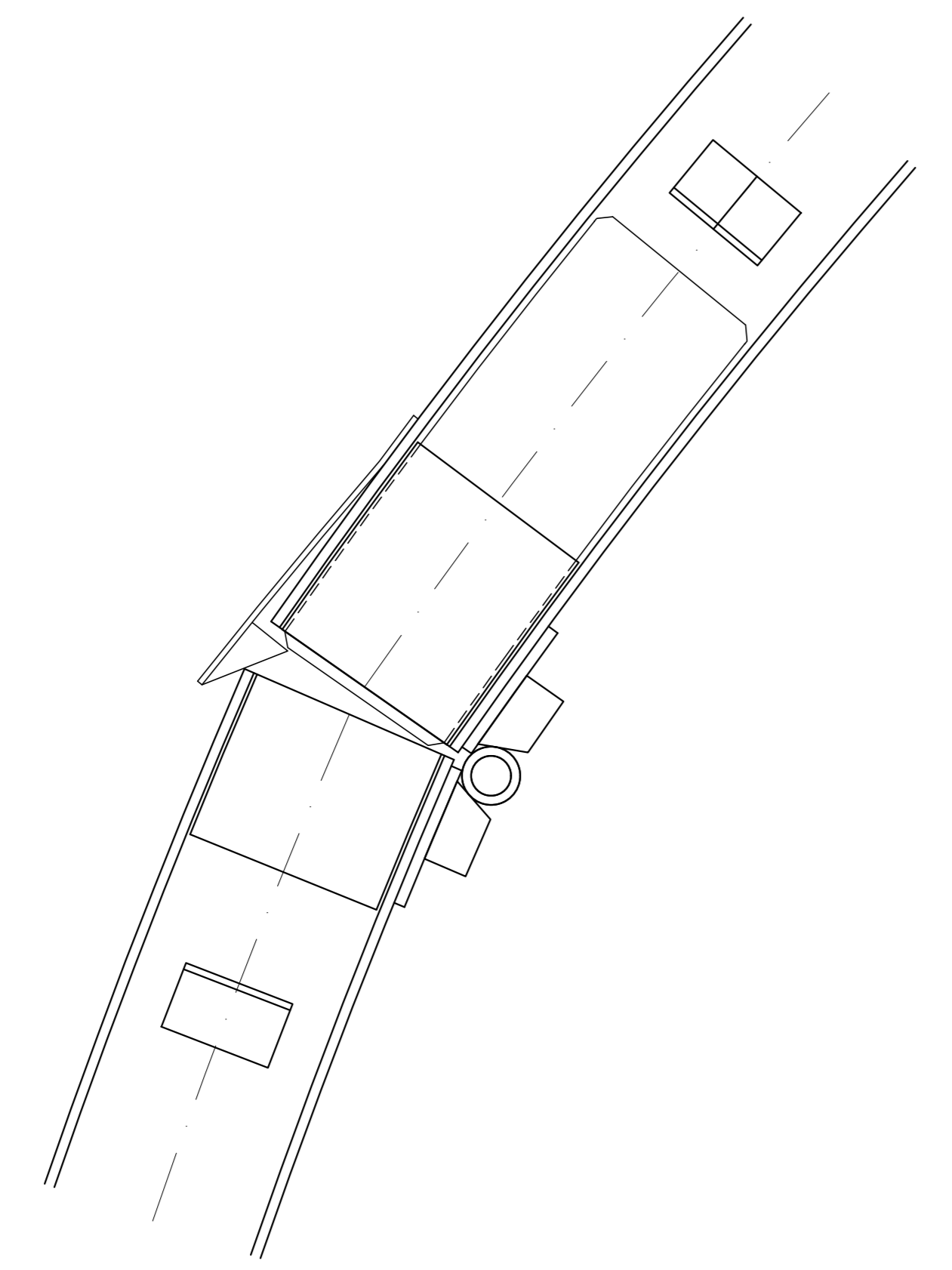
NOTE GENERALI

Per le caratteristiche dei materiali si rimanda all'elaborata "Caratteristiche dei Materiali, note e prescrizioni" - IF1N 01 E 22 SP 00000 001 B

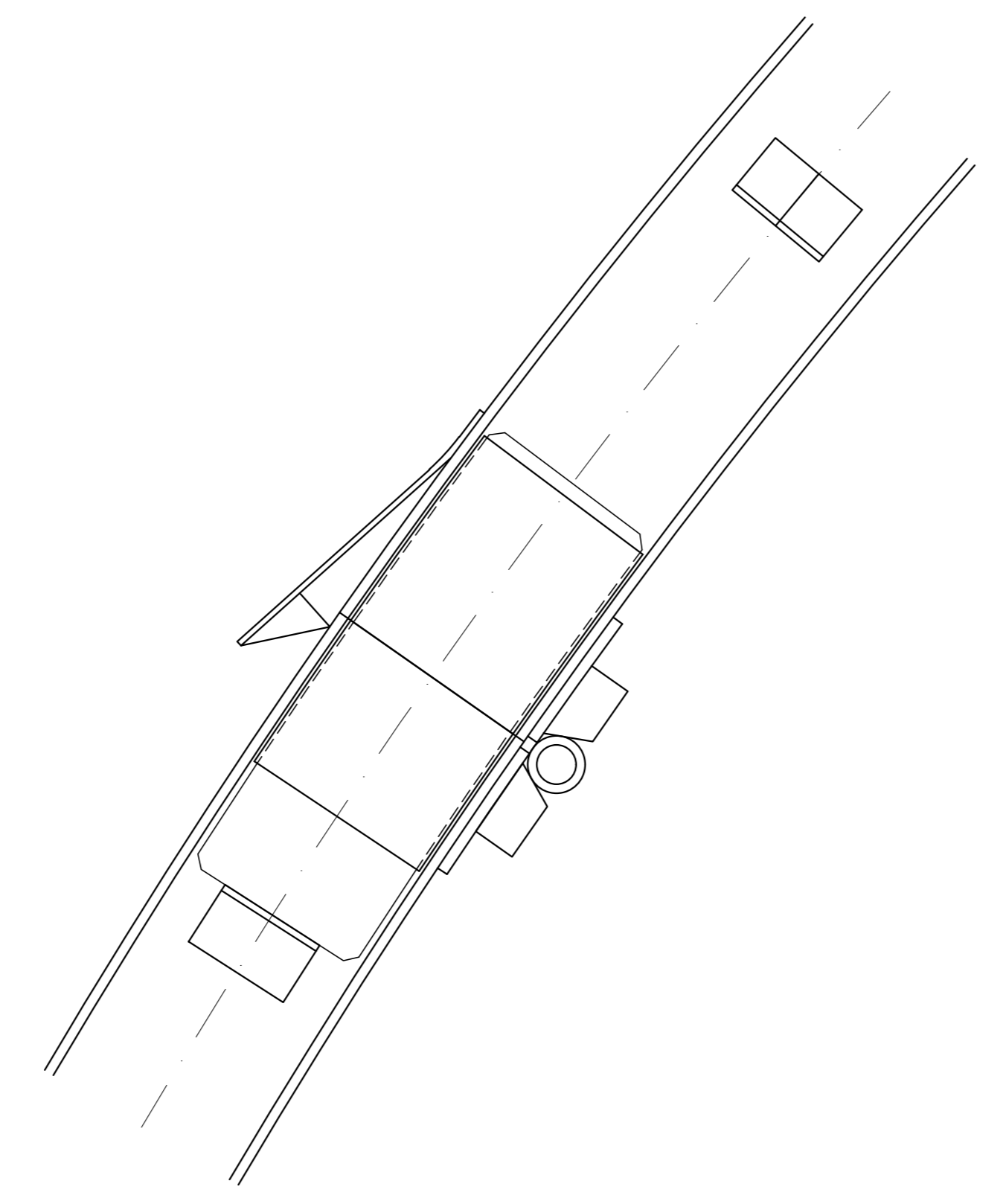
TIPOLOGICO 1
FASE DI ROTAZIONE scala 1:5



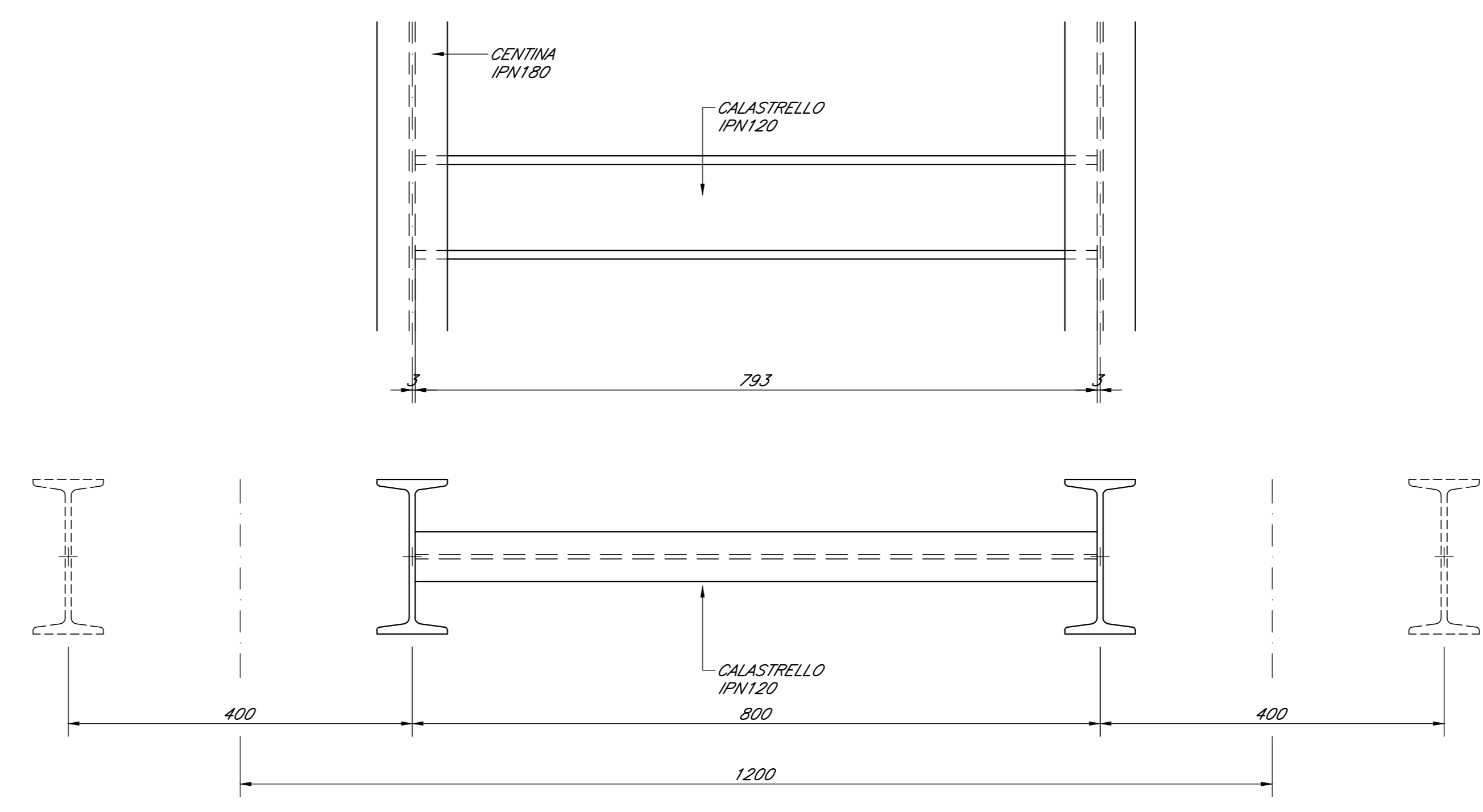
TIPOLOGICO 2
FASE DI SBOLCCAGGIO BAIONETTA scala 1:5



TIPOLOGICO 3
FASE FINALE scala 1:5



PARTICOLARE CALASTRELLI
PASSO CENTINE 1,2m scala 1:5



COMMITTENTE: **RFI** INFRASTRUTTURE FERROVIARIE ITALIANE GRUPPO FERROVIE DELLO STATO ITALIANE

DIREZIONE LAVORI: **ITALFERR** GRUPPO FERROVIE DELLO STATO ITALIANE

APPALTATORE: **CONSORZIO CFT** **PIZZAROTTI**

PROGETTAZIONE: **CONSORZIO CFT** **PIZZAROTTI** **Sintagma** **LINEBRA**

PROGETTISTA: Ing. G.S. KALAMARAS

DIREZIONE DELLA PROGETTAZIONE: Ing. PIETRO MAZZOLI

Responsabile integrazione fra le varie prestazioni specialistiche

PROGETTO ESECUTIVO

ITINERARIO NAPOLI-BARI
RADDOPPIO TRATTA CANCELLO-BENEVENTO
1° LOTTO FUNZIONALE CANCELLO-FRASSO TELESINO E VARIANTE ALLA LINEA ROMA-NAPOLI VIA CASSINO NEL COMUNE MADDALONI

GALLERIA MONTE AGLIO
Sezione tipo A2
Carpenteria centina automatica - Particolari tavola 2

APPALTATORE: CONSORZIO CFT & DIRETTORE TECNICO: Geom. C. Bianchi 13/09/2018

SCALA: 1:5

COMMESSA: IF1N 01 E 22 BY GN 01 00 006 B

Rev.	Descrizione	Redatto	Data	Verificato	Data	Approvato	Data	Autorizzato	Data
A	Emissione	G.Kalamaras	14/01/2018	G.Kalamaras	14/01/2018	P. Mazzoli	14/01/2018	G.Kalamaras	
B	Rev. Integrazione IT 2008/18	G.Kalamaras	13/09/2018	G.Kalamaras	13/09/2018	P. Mazzoli	13/09/2018		

File: IF1N.0.1.E.22.BY.GN.01.0.0.006.B.dwg n. Elab.: