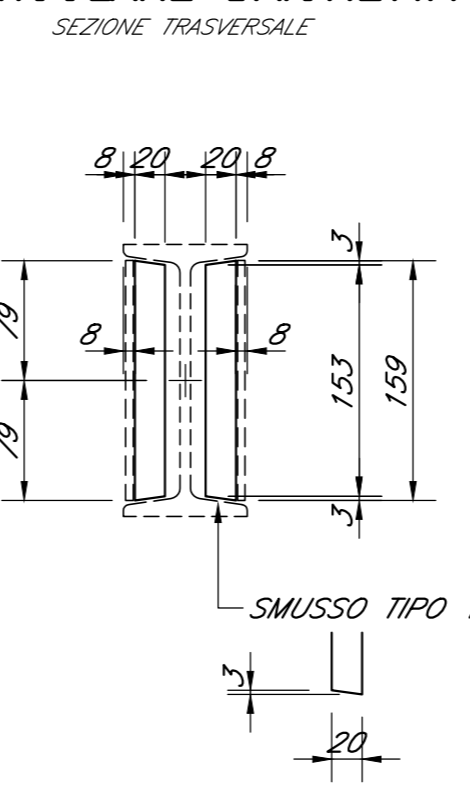
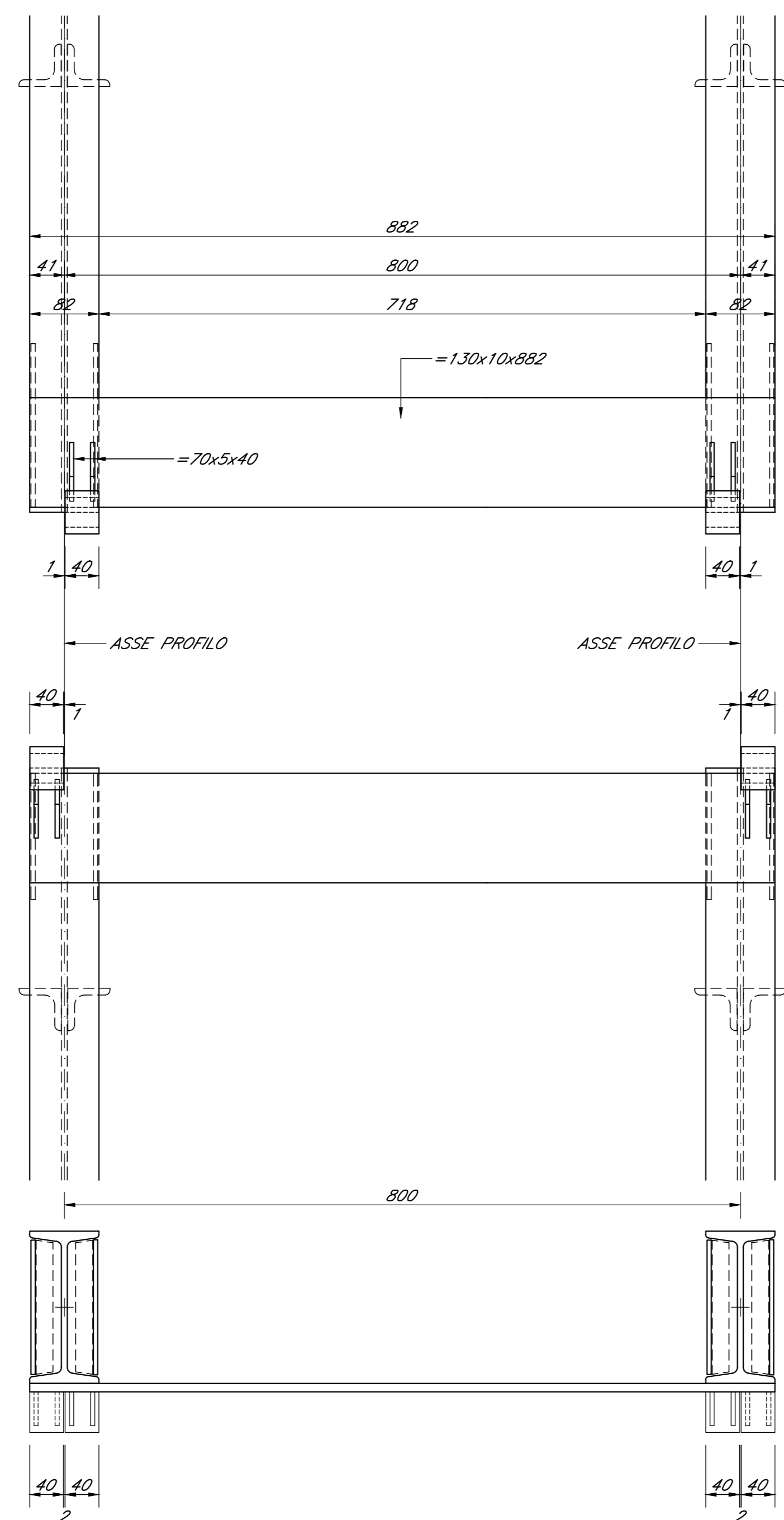
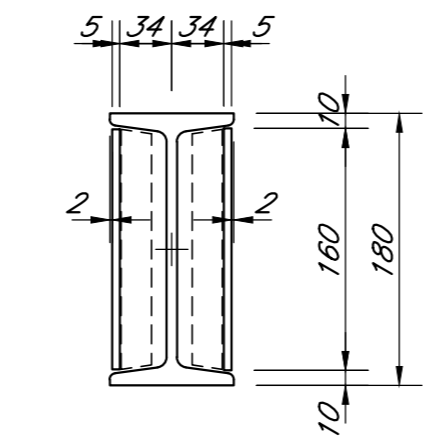


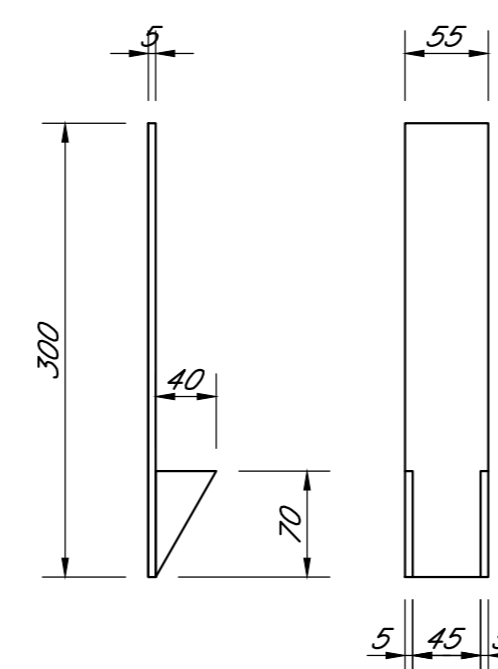
**PARTICOLARE 4**  
VISTE DI INSIEME scala 1:5



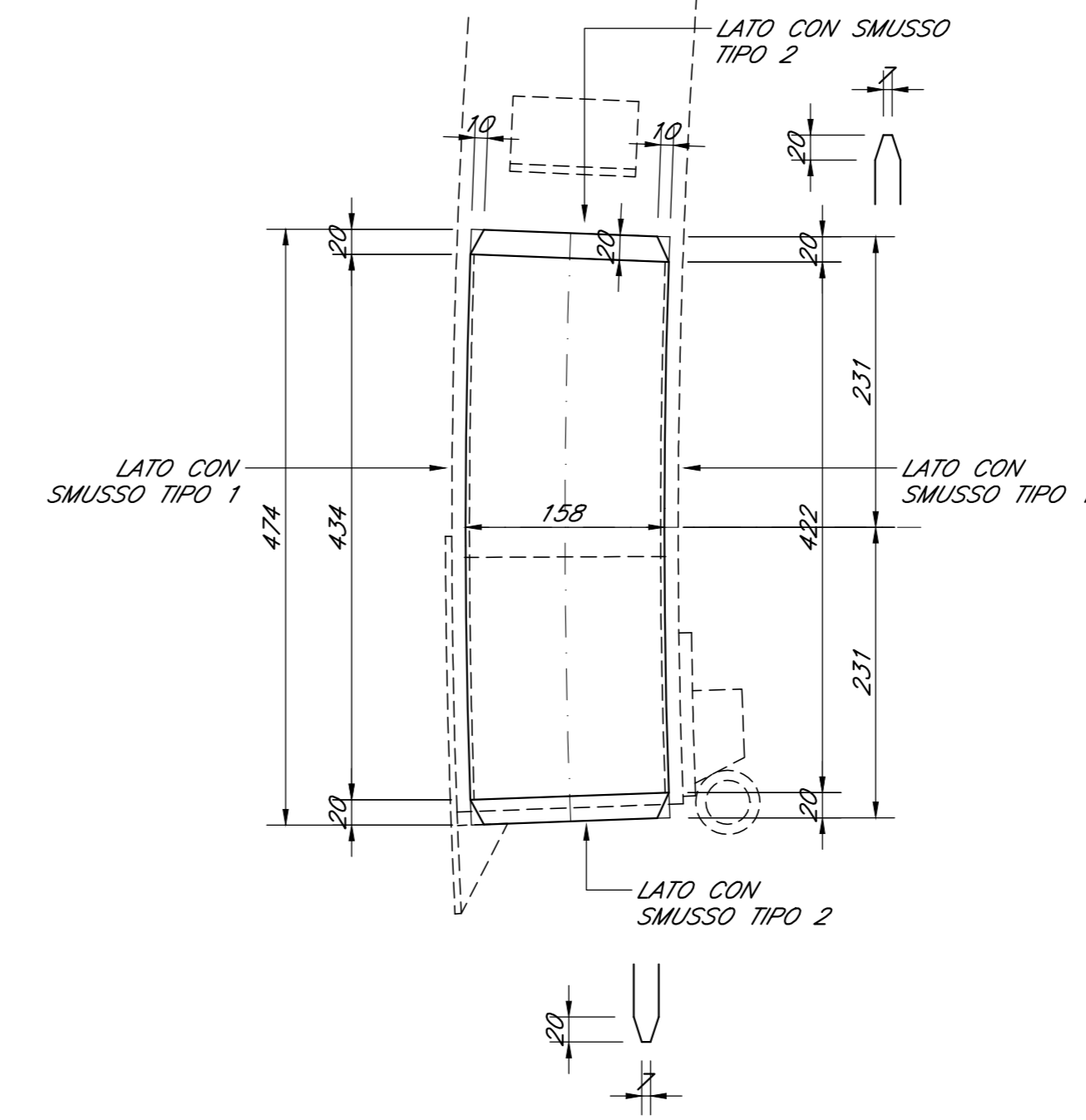
**PARTICOLARE PIASTRE DI FERMO LATERALE**  
SEZIONE TRASVERSALE



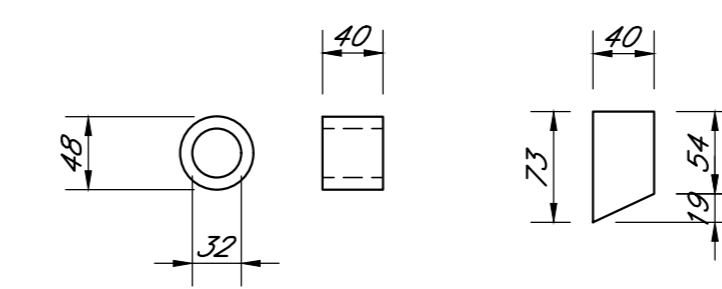
**PARTICOLARE FERMO BAIONETTA**



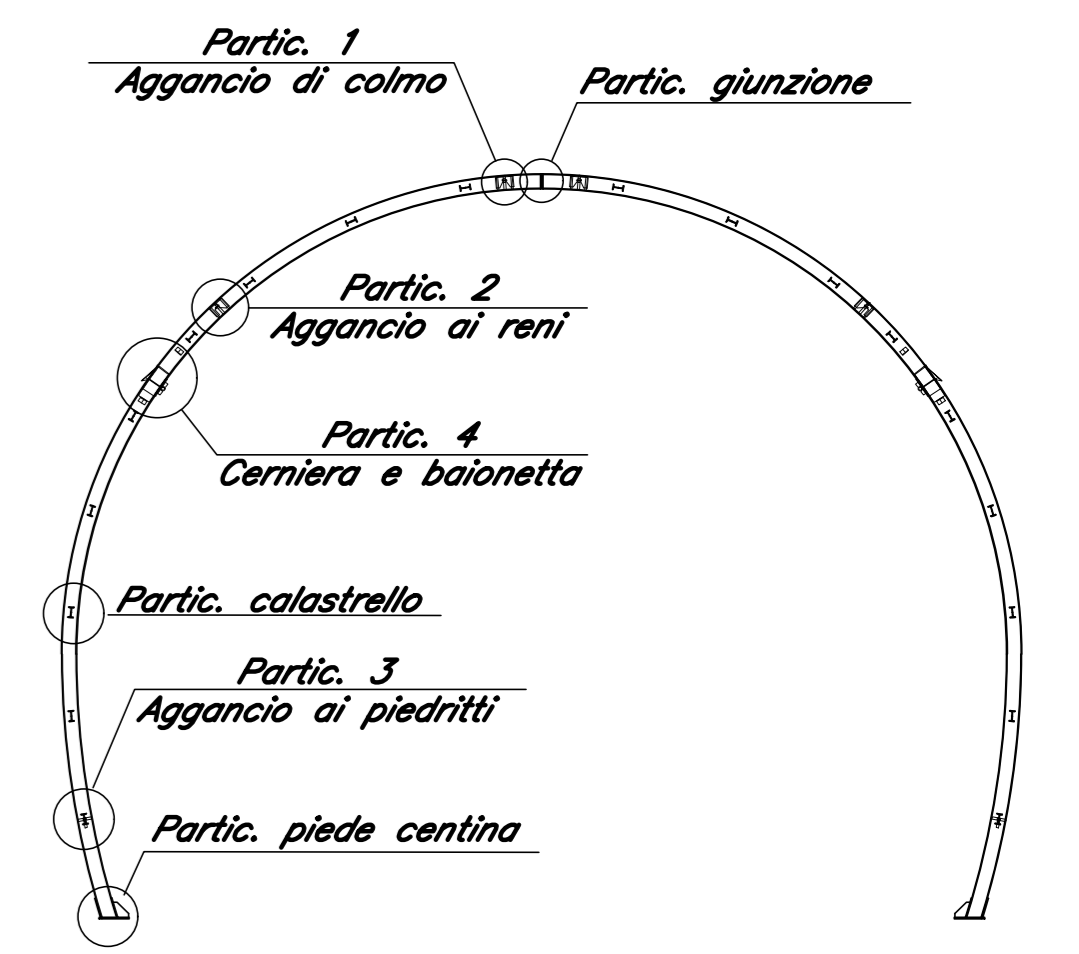
**PARTICOLARE BAIONETTA**  
VISTE LATERALI



**PARTICOLARE TUBO E PIASTRE CERNIERA**



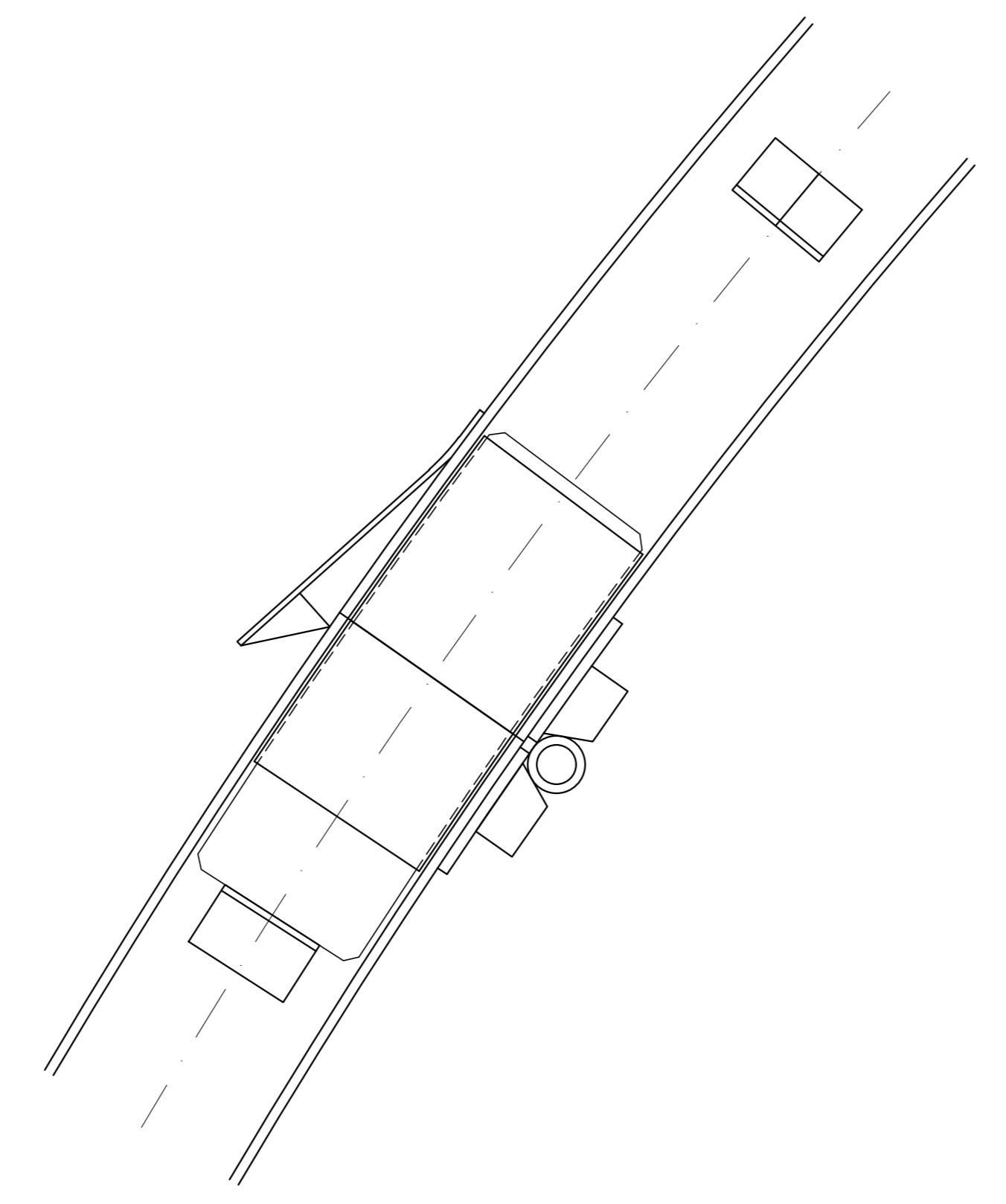
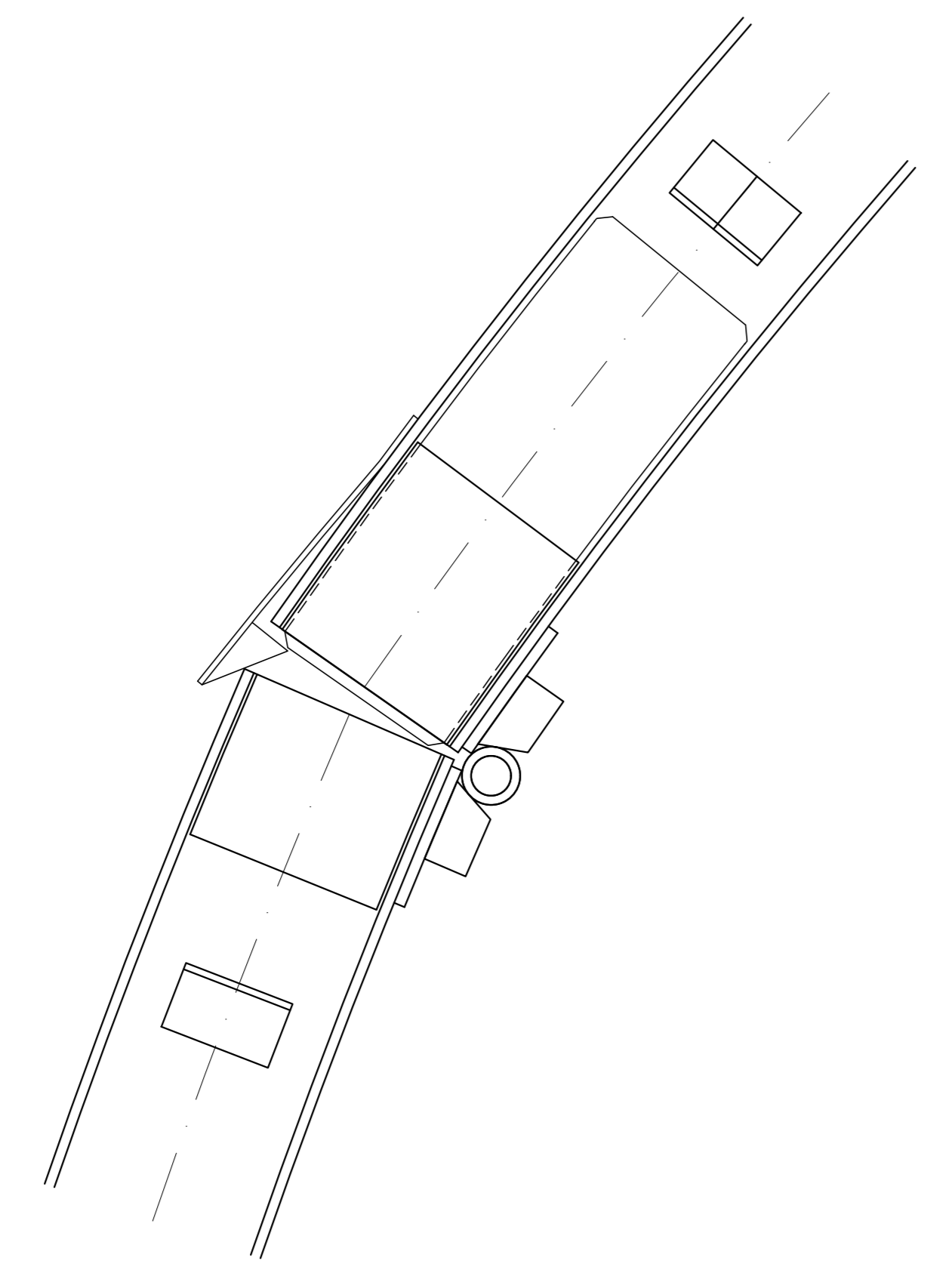
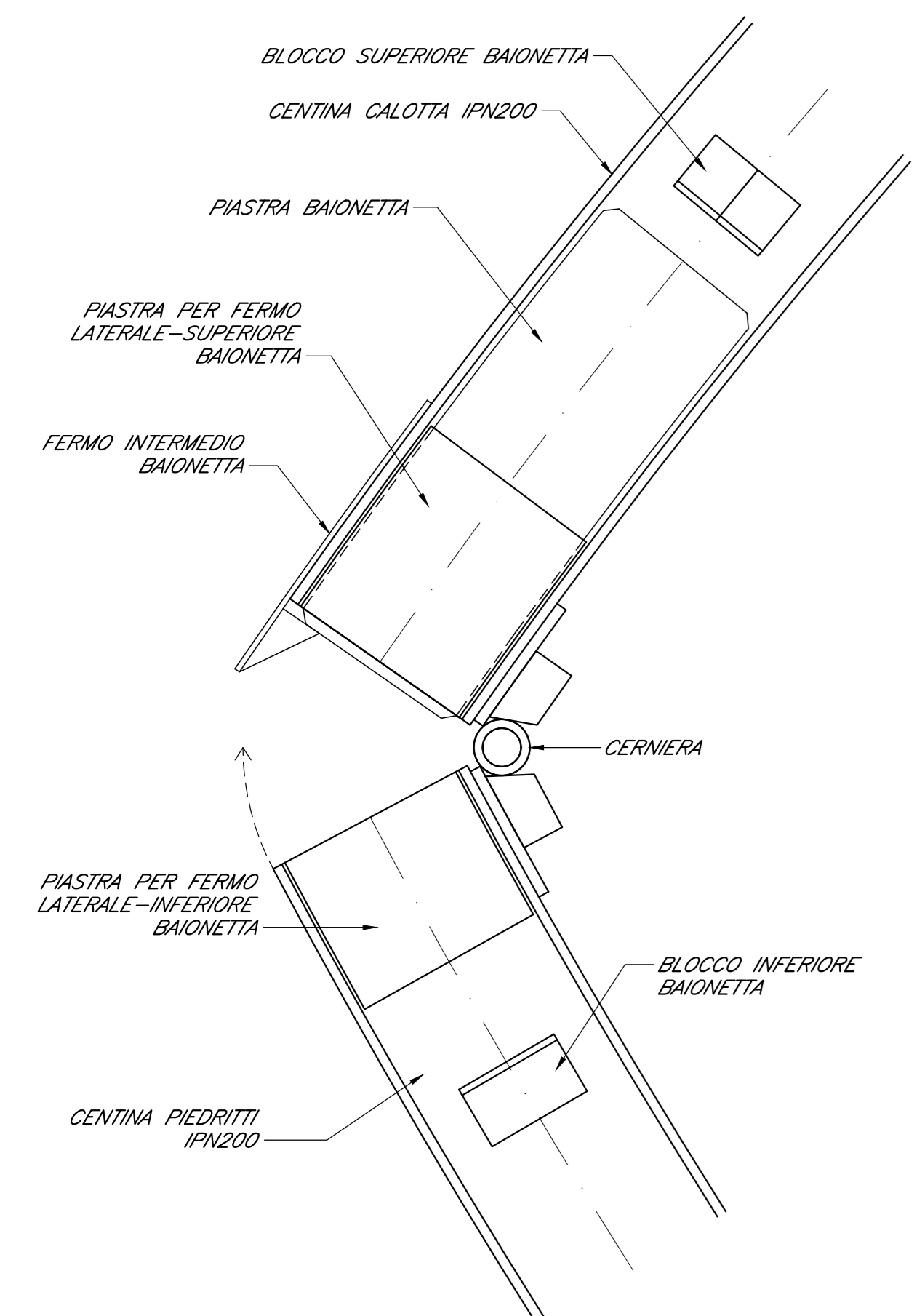
**KEY PLAN PARTICOLARI**



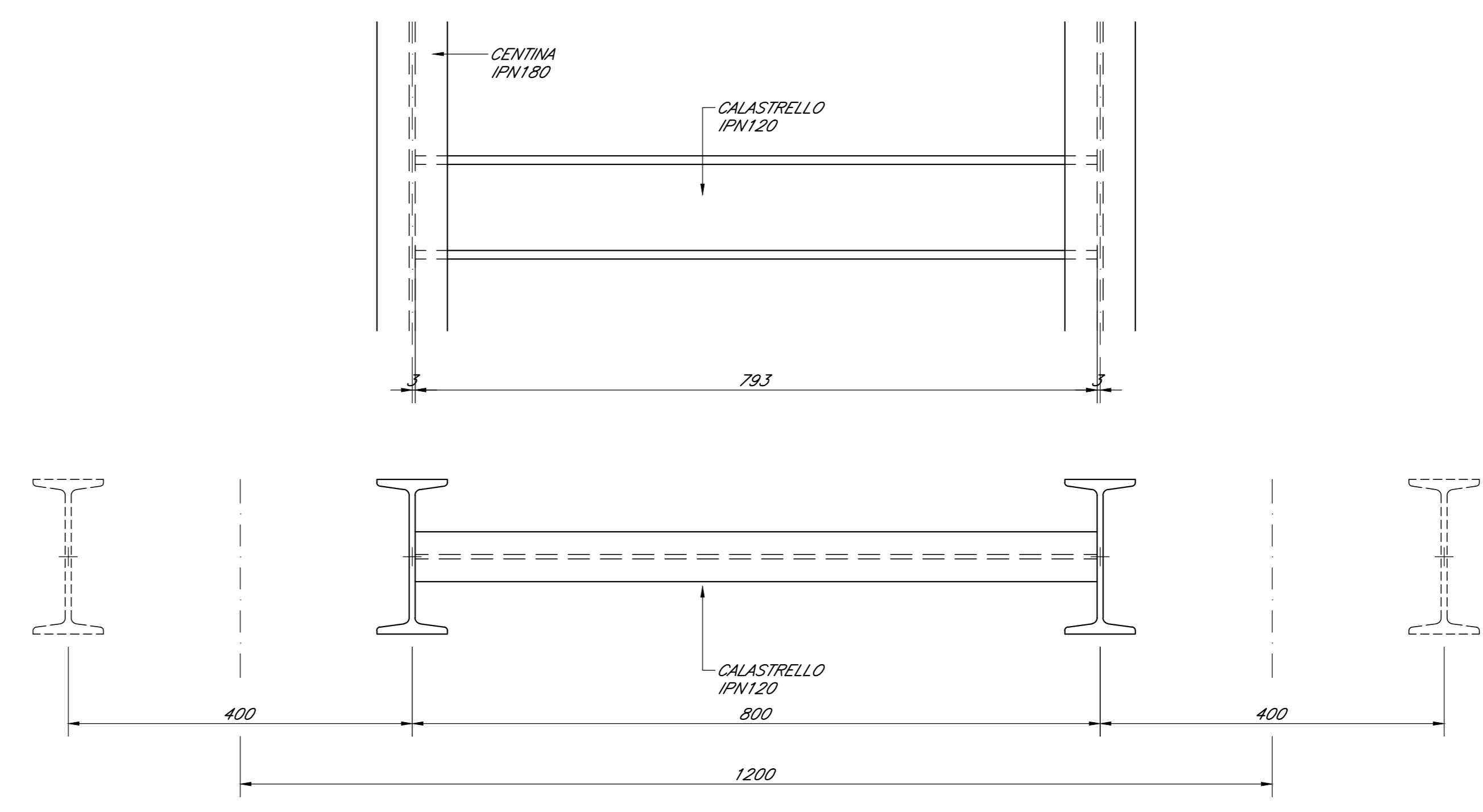
**TIPOLOGICO 1**  
FASE DI ROTAZIONE scala 1:5

**TIPOLOGICO 2**  
FASE DI SBOLCCAGGIO BAIONETTA scala 1:5

**TIPOLOGICO 3**  
FASE FINALE scala 1:5



**PARTICOLARE CALASTRELLI**  
PASSO CENTINE 1,2m scala 1:5



**NOTA**  
IN CORSO D'OPERA SI VALUTERA' LA SOSTITUZIONE DELLA CENTINA AUTOMATICA CON LA CENTINA TRADIZIONALE, CON L'UTILIZZO DI BETONCINO PROIETTATO FIBRORINFORZATO IN LUOGO DELLA RETE ELETTROSALDATA

**NOTE GENERALI**  
Per le caratteristiche dei materiali si rimanda all'elaborato "Caratteristiche dei Materiali, note e prescrizioni" - IF1N 01 E 22, SP 040000 001 B

COMMITTENTE: **RFI** RETE FERROVIARIA ITALIANA GRUPPO FERROVIE DELLO STATO ITALIANO

DIREZIONE LAVORI: **ITALFERR** GRUPPO FERROVIE DELLO STATO ITALIANO

APPALTATORE: **CONSORZIO CFT** **PIZZAROTTI**

PROGETTAZIONE: **CONSORZIO CFT** **PIZZAROTTI** **Sintagma** **LINEBRA**

PROGETTISTA: Ing. G.S. KALAMARAS

DIRETTORE DELLA PROGETTAZIONE: Ing. PIETRO MAZZOLI

**PROGETTO ESECUTIVO**

**ITINERARIO NAPOLI-BARI**  
RADDOPPIO TRATTA CANCELLO-BENEVENTO  
1° LOTTO FUNZIONALE CANCELLO-FRASSO TELESINO E VARIANTE ALLA LINEA ROMA-NAPOLI VIA CASSINO NEL COMUNE MADDALONI

GALLERIA MONTE AGLIO  
Sezione tipo A2 Star - Allargio per segnalamento  
Carpenteria centina automatica - Particolari tavola 2

APPALTATORE: CONSORZIO CFT & DIRETTORE TECNICO: Gen. C. Bianchi 13/09/2018

SCALA: 1:5

COMMESSA: I F 1 N 0 1 E Z Z B Y G N 0 1 0 0 0 0 8 B

Rev.	Descrizione	Redatto	Data	Verificato	Data	Approvato	Data	Autorizzato Data
A	Emissione	G.Kalamaras	10/01/2018	G.Kalamaras	10/01/2018	P. Mazzoli	10/01/2018	G.Kalamaras
B	Rev. Annullata IT 2008/18	G.Kalamaras	13/09/2018	G.Kalamaras	13/09/2018	P. Mazzoli	13/09/2018	

File: IF1N.0.1.E.ZZ.BY.GN.01.0.0.008.B.dwg n. Elab.: 13/09/2018