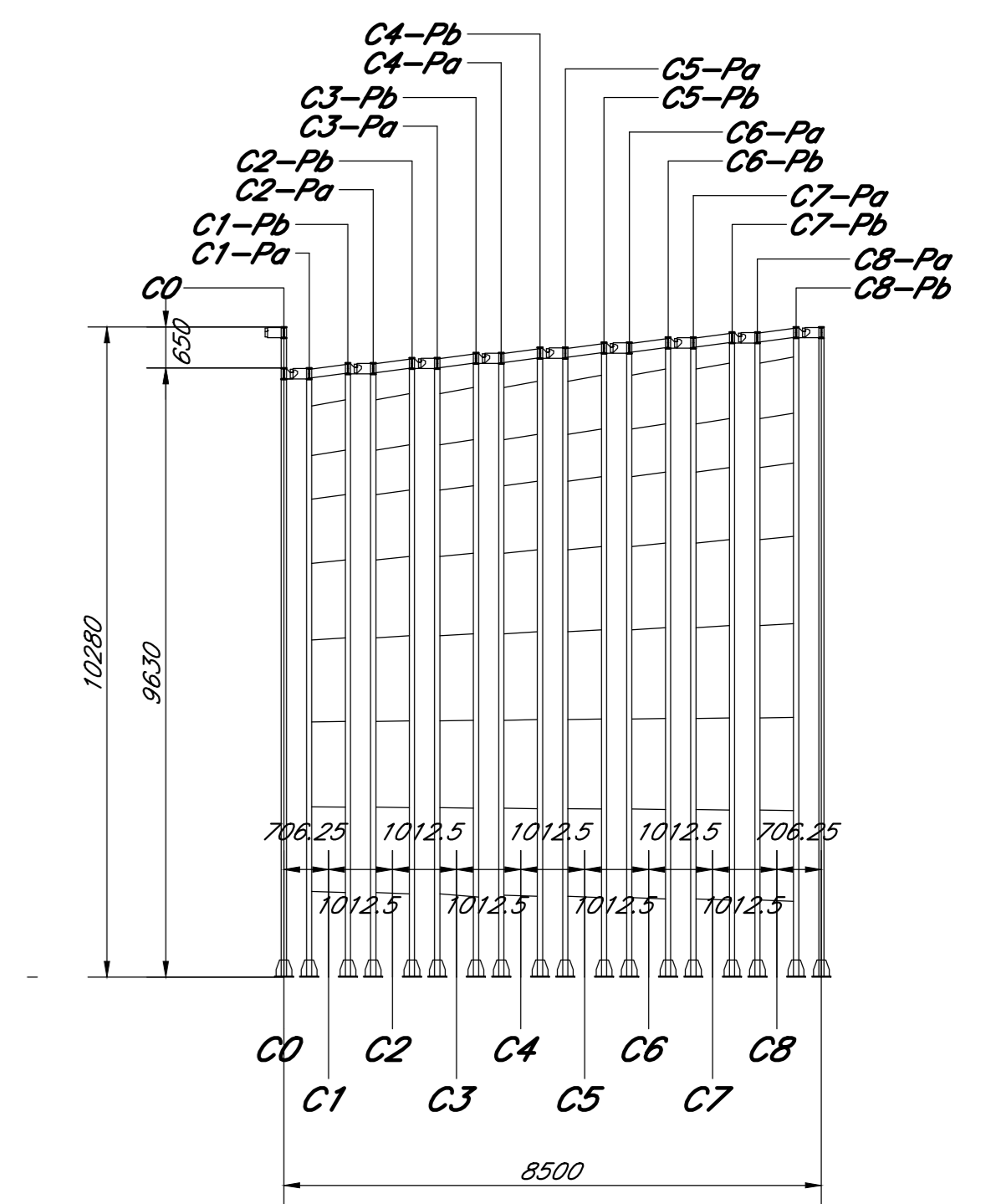


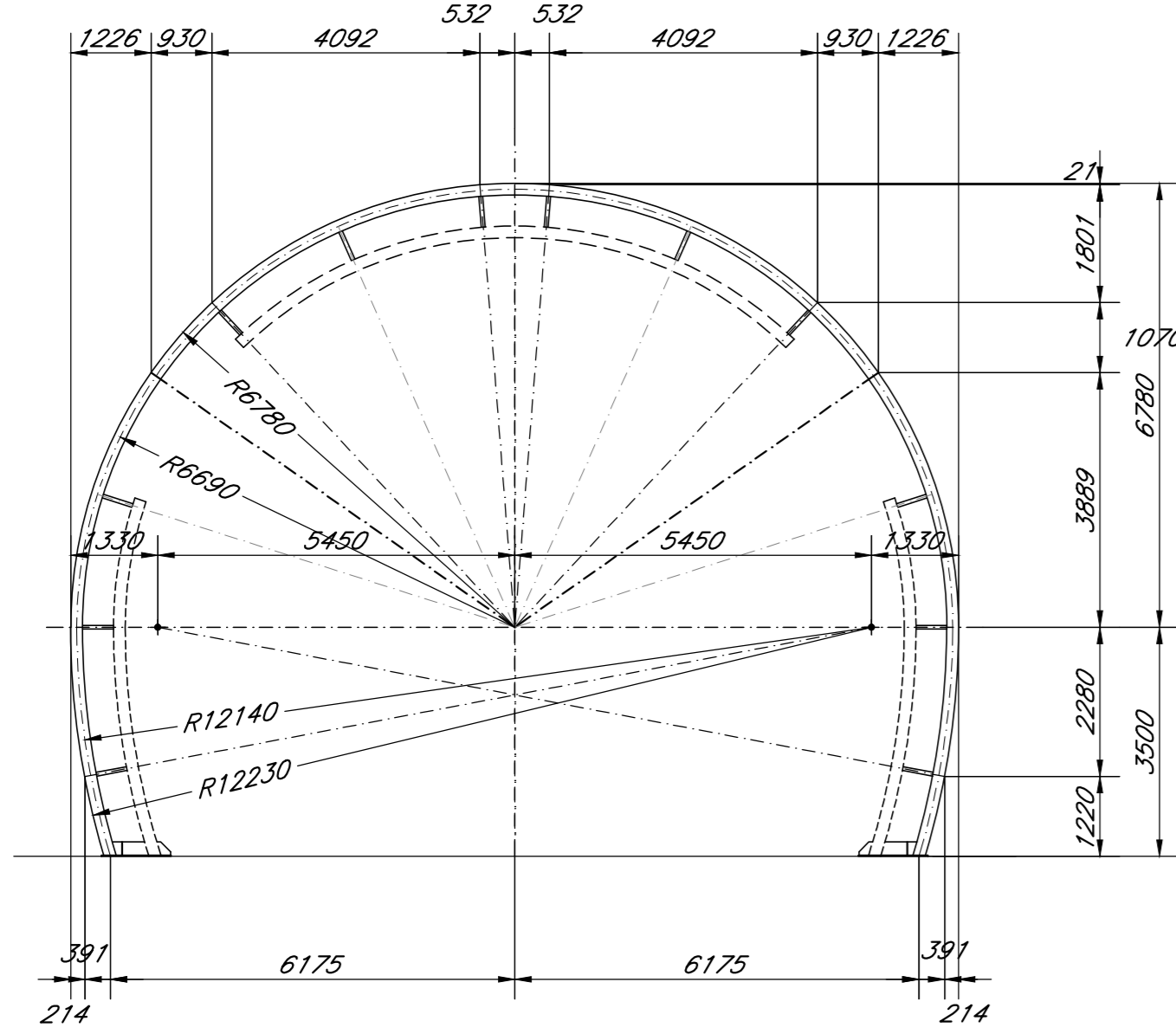
SCHEMA GENERALE

scala 1:100



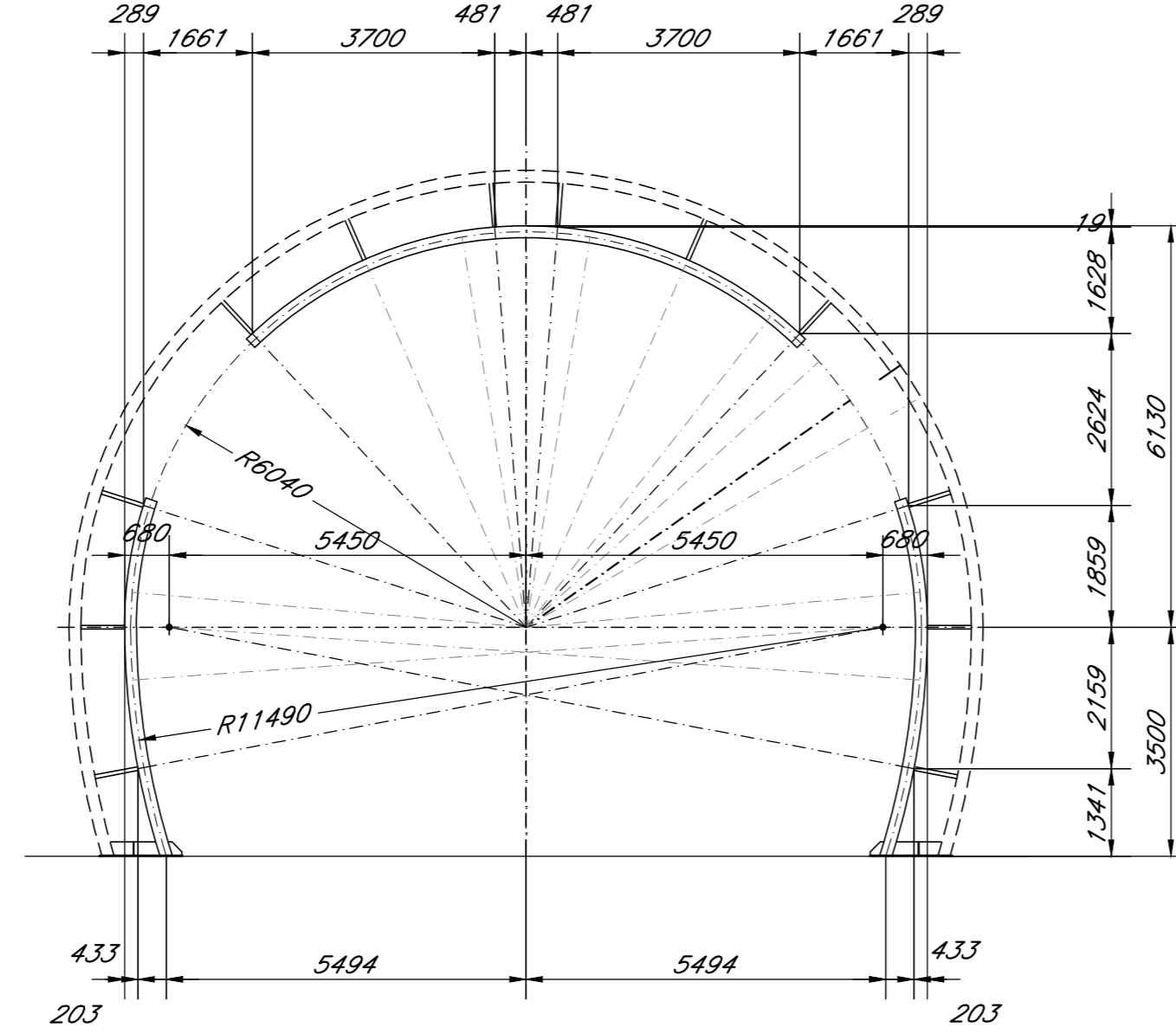
CARPENTERIA C0-est

scala 1:100



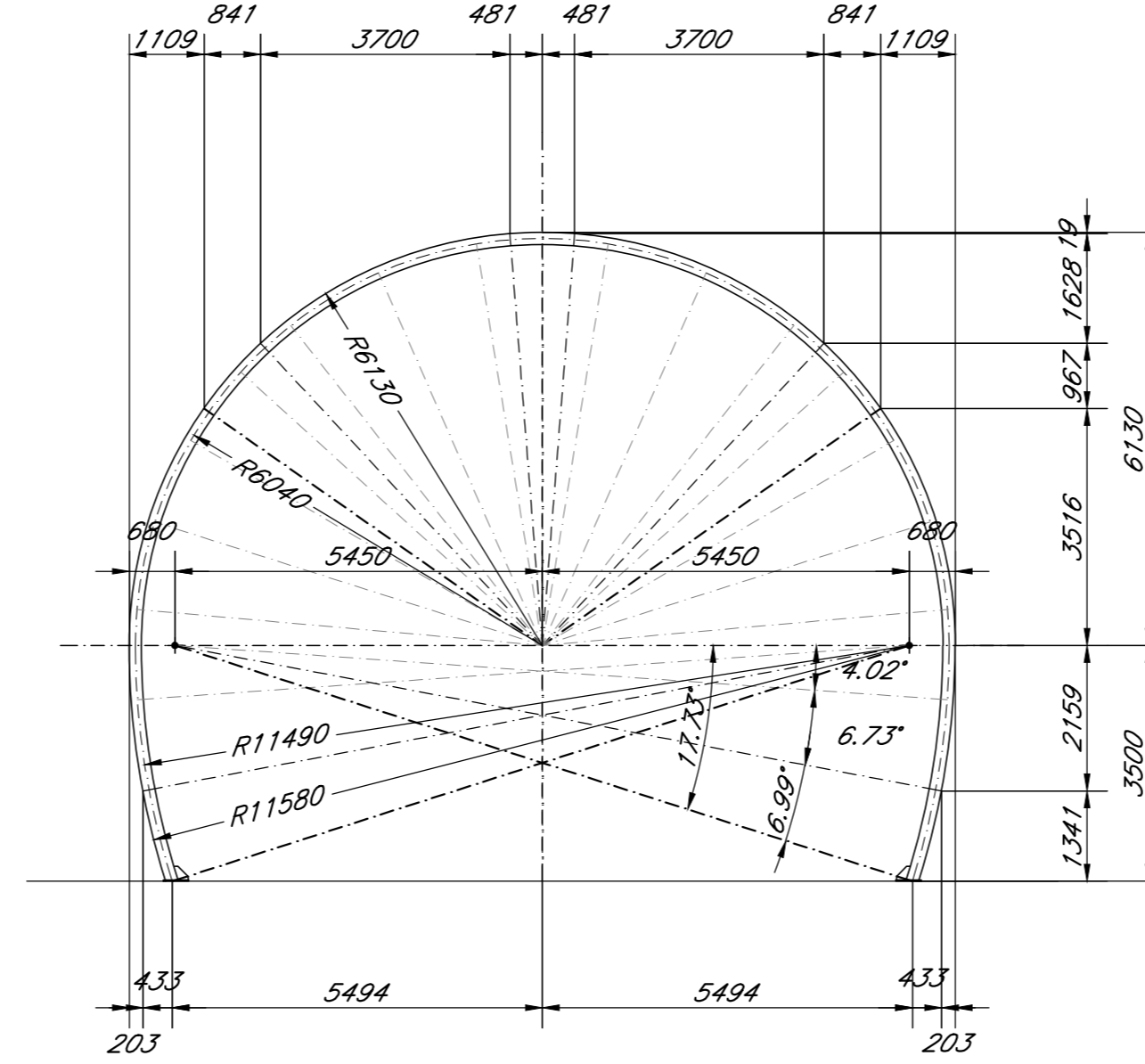
CARPENTERIA C0-int

scala 1:100



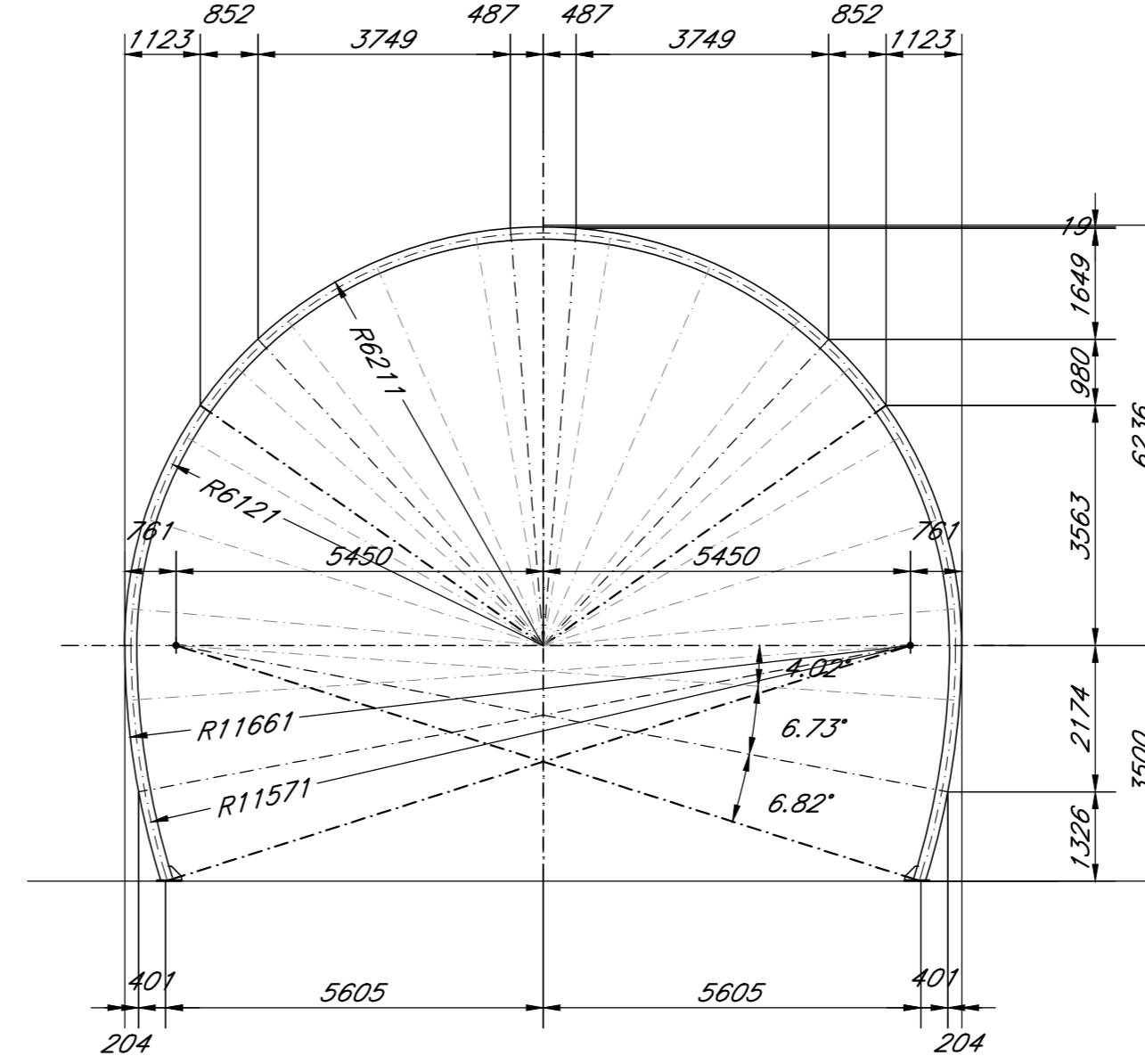
CARPENTERIA C1-Pa

scala 1:100



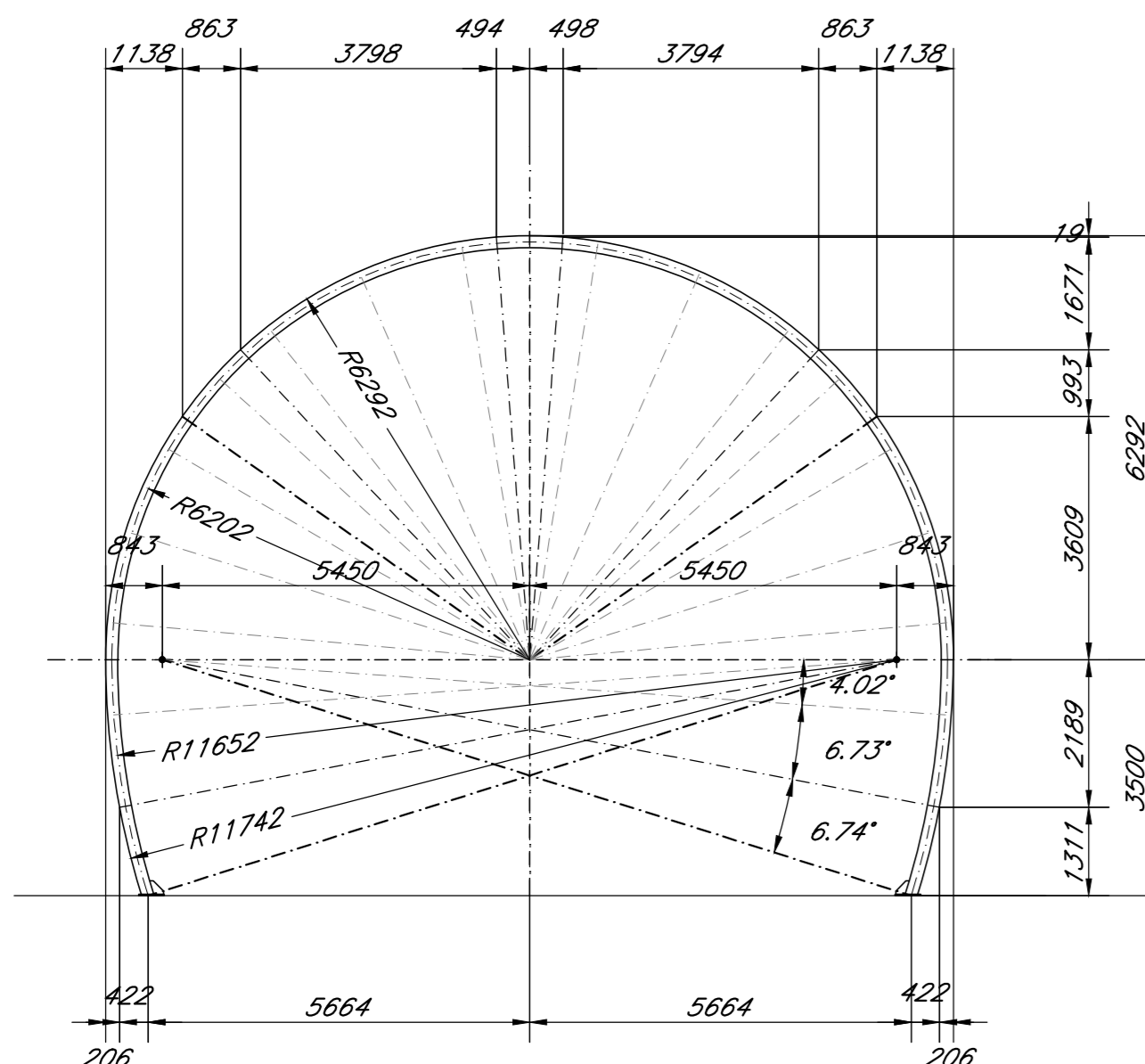
CARPENTERIA C1-Pb C2-Pa

scala 1:100



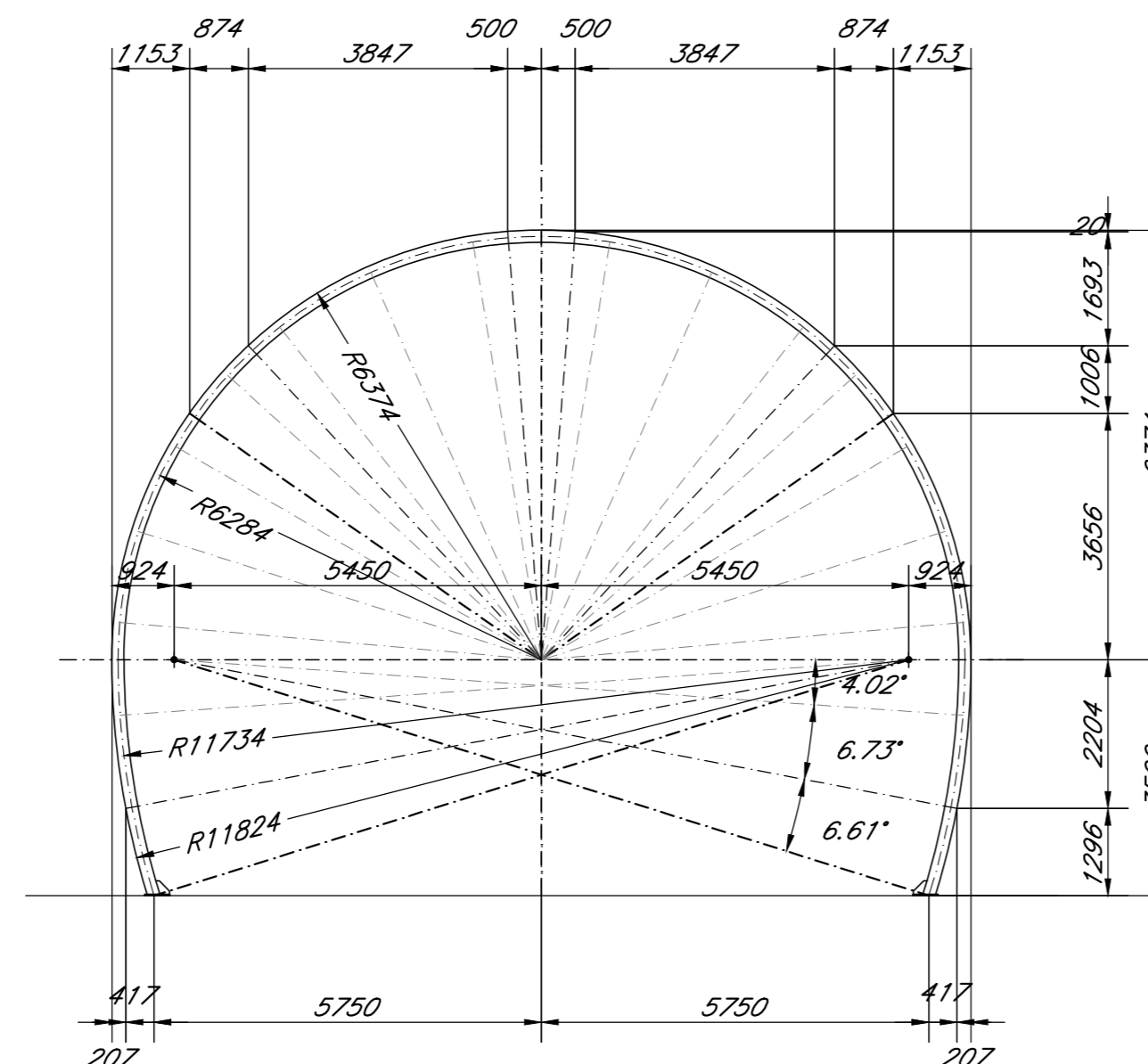
CARPENTERIA C2-Pb C3-Pa

scala 1:100



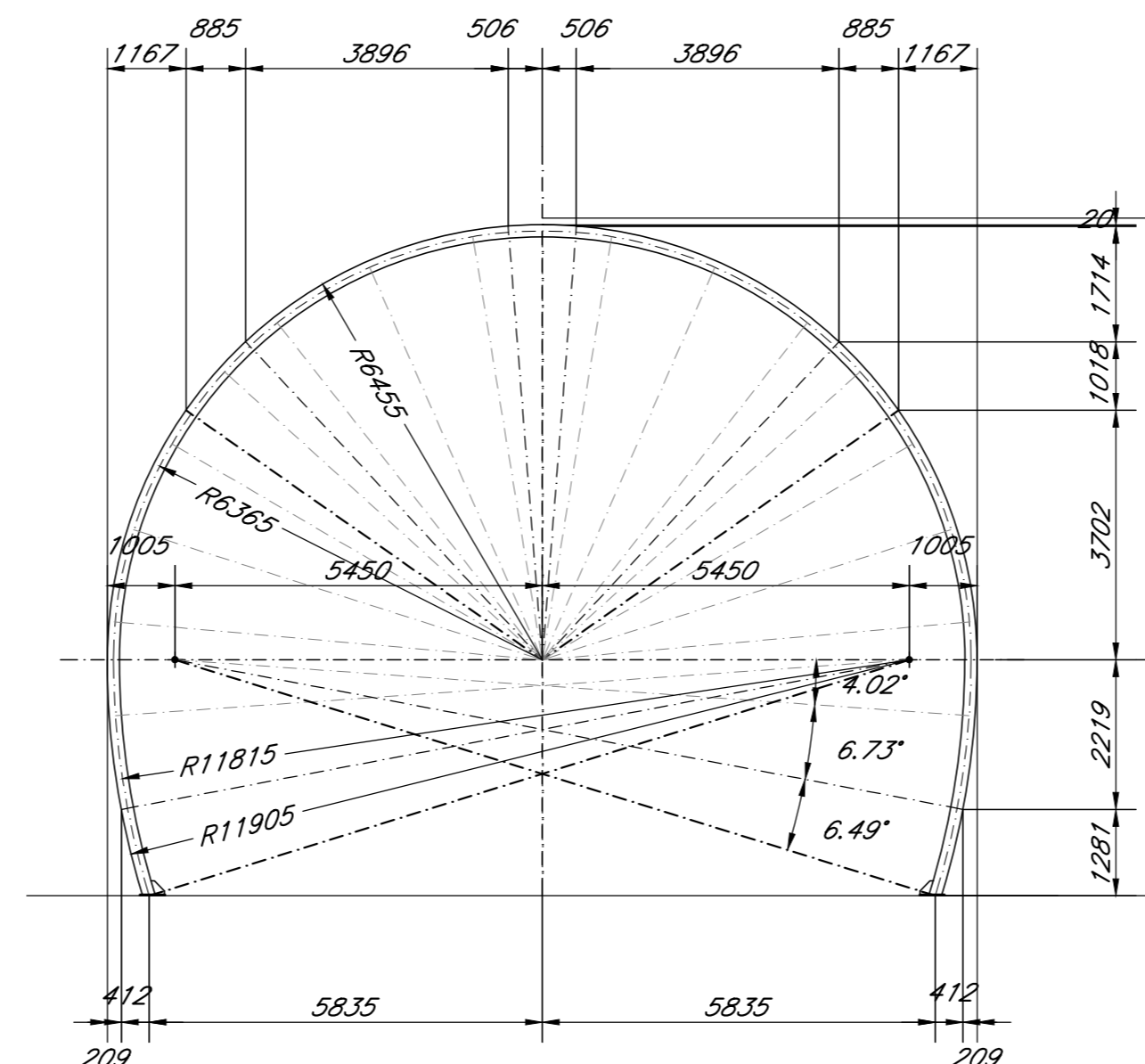
CARPENTERIA C3-Pb C4-Pa

scala 1:100



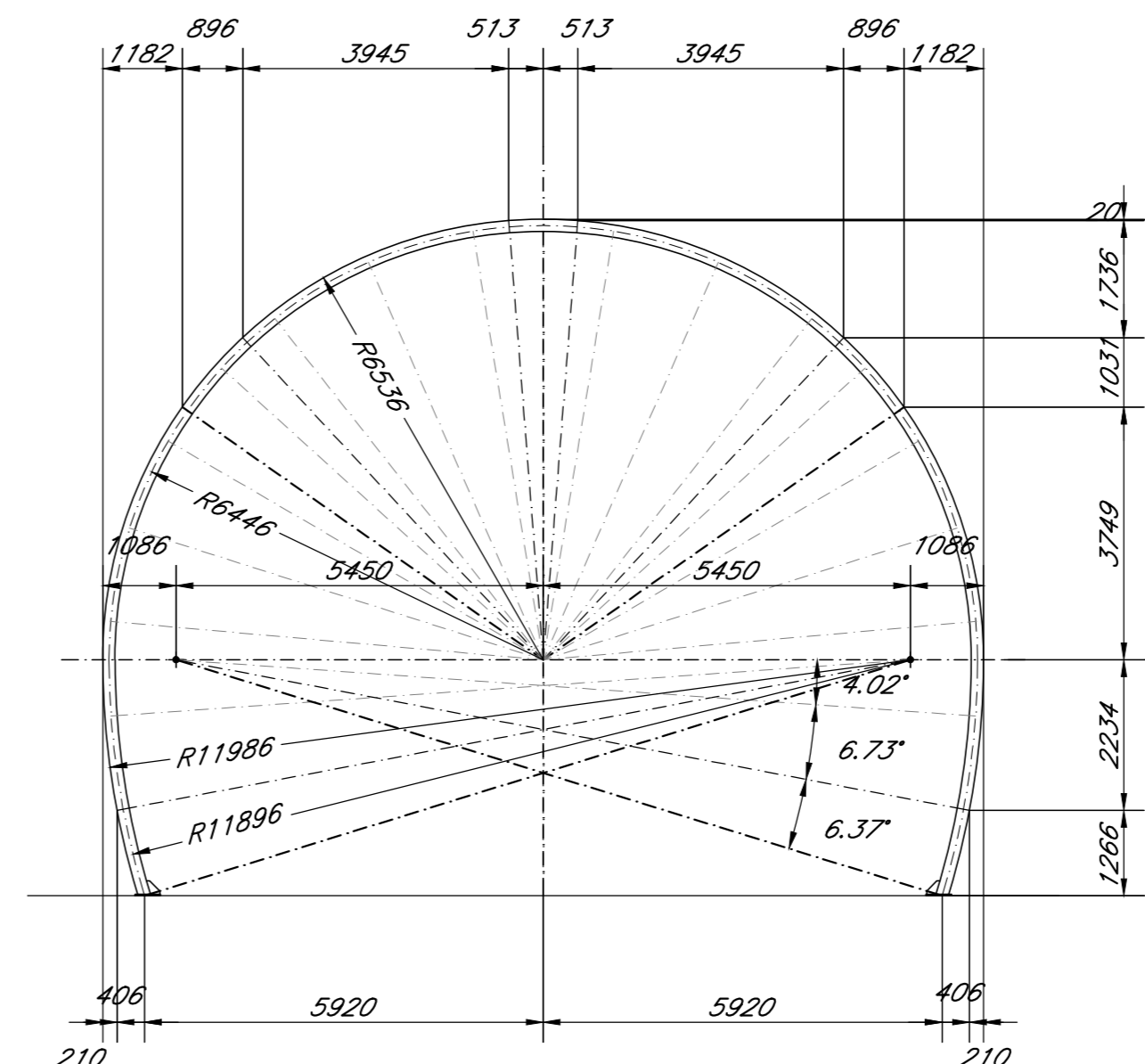
CARPENTERIA C4-Pb C5-Pa

scala 1:100



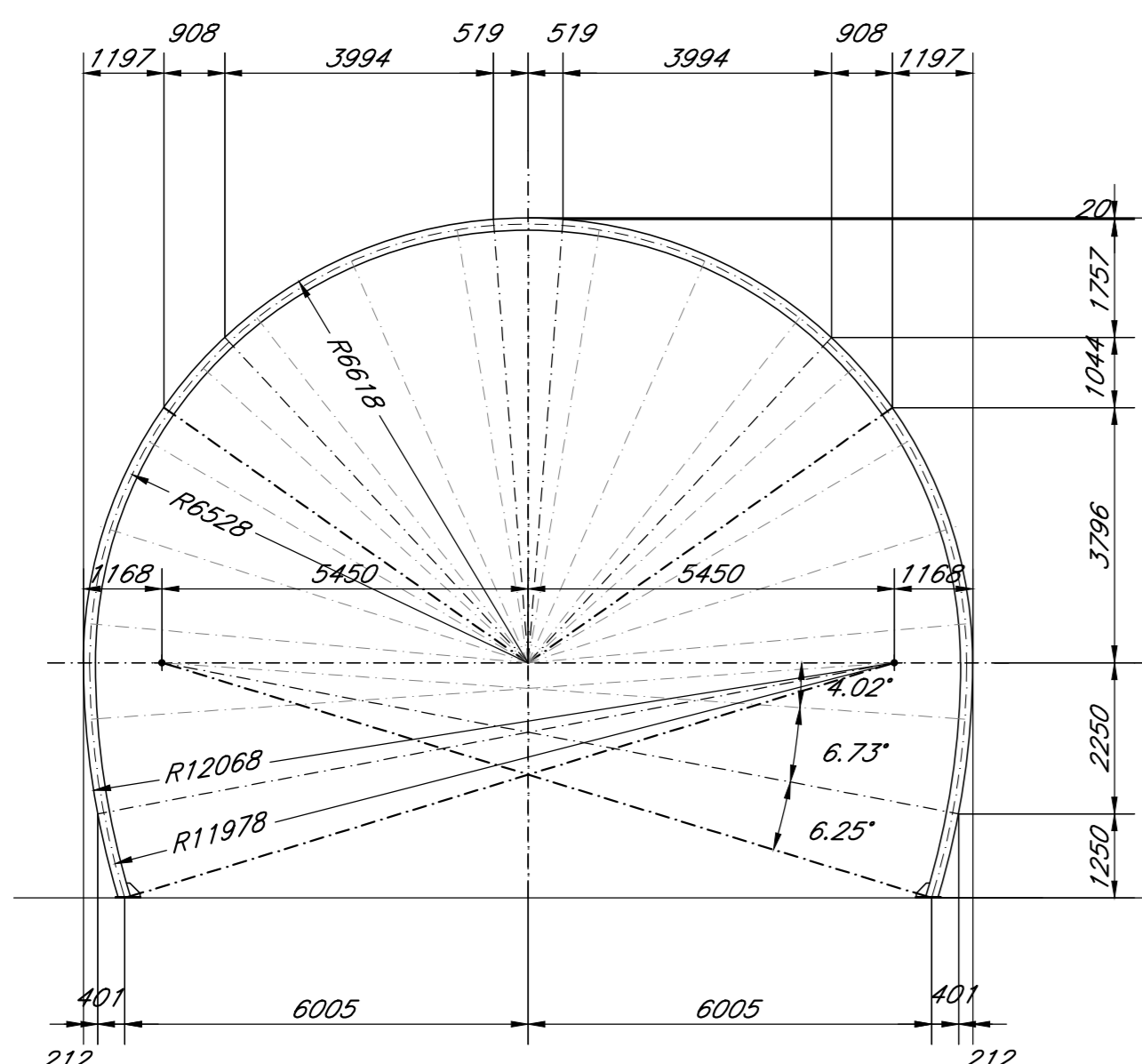
CARPENTERIA C5-Pb C6-Pa

scala 1:100



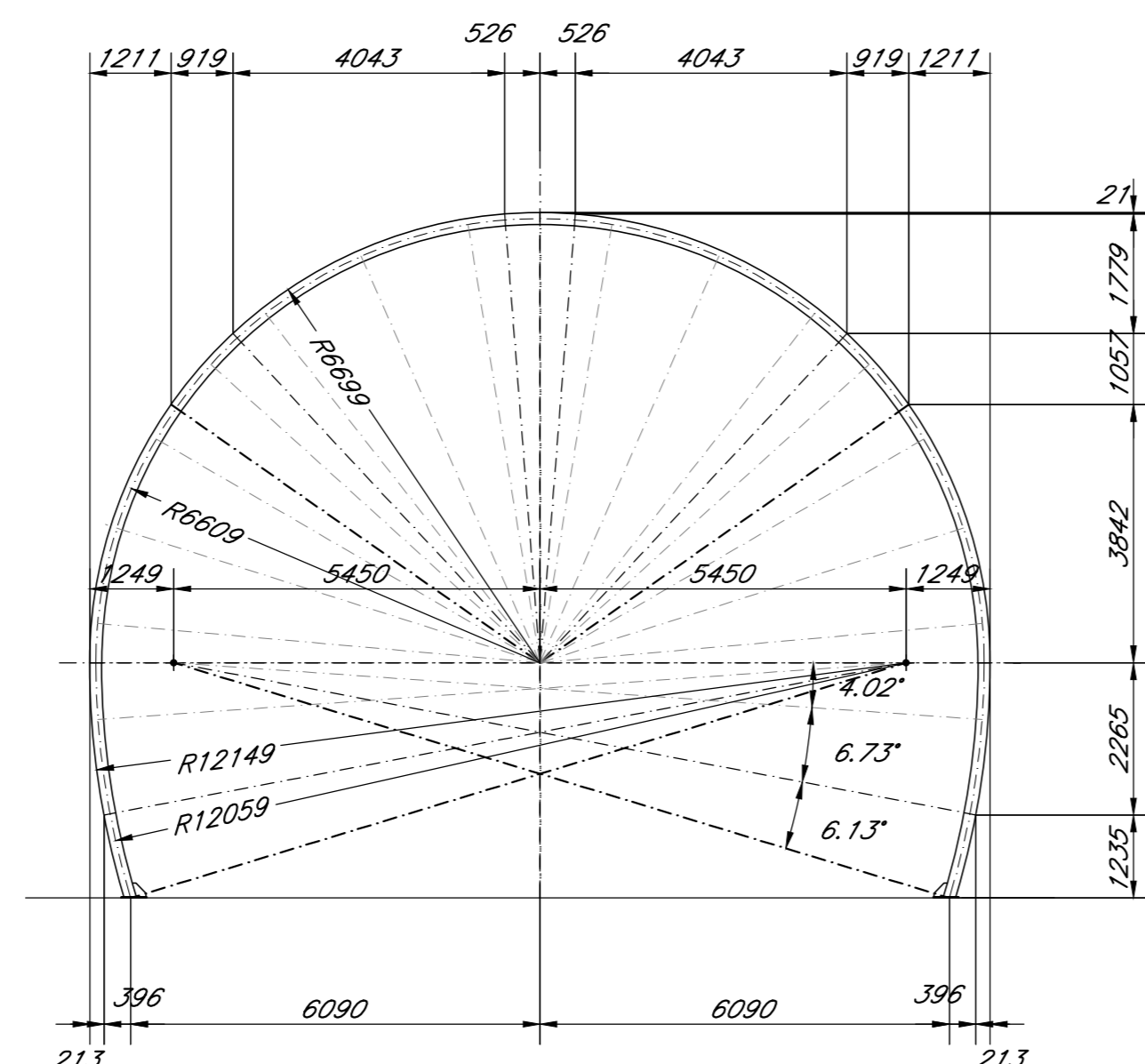
CARPENTERIA C6-Pb C7-Pa

scala 1:100



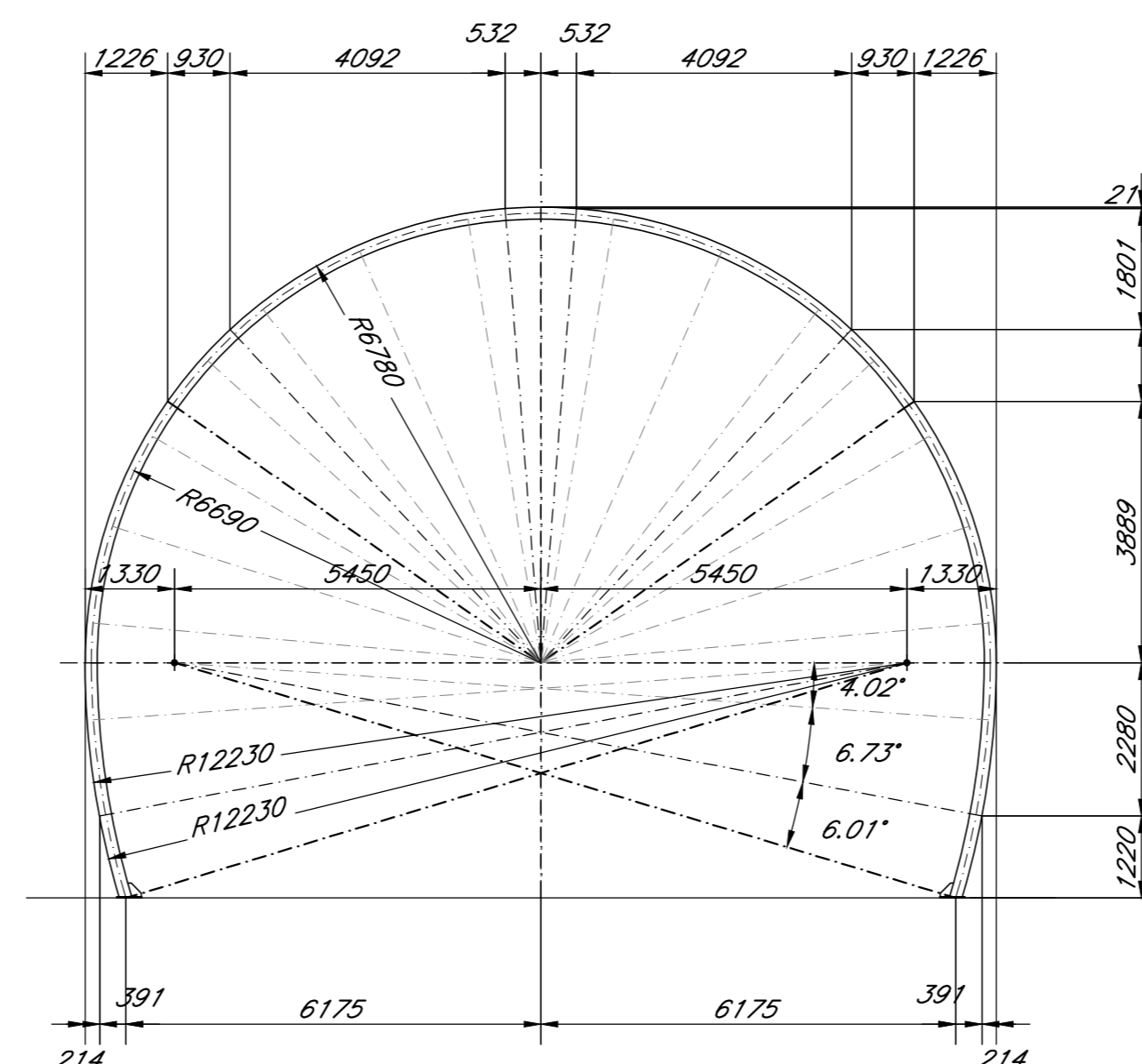
CARPENTERIA C7-Pb C8-Pa

scala 1:100



CARPENTERIA C8-Pb

scala 1:100



NOTA
IN CORSO D'OPERA SI VALUTERA' LA SOSTITUZIONE DELLA CENTINA AUTOMATICA CON LA CENTINA TRADIZIONALE, CON L'UTILIZZO DI BETONCINO PROIETTATO FIBRORINFORZATO IN LUOGO DELLA RETE ELETTROSALDATA

NOTE GENERALI
Per le caratteristiche dei materiali si rimanda all'elaborato "Caratteristiche di Materiali, note e prescrizioni - RTN 01 e ZP SP 040300 001 B"

COMMITTENTE: **RFI** RETE FERROVIARIA ITALIANA GRUPPO FERROVIE DELLO STATO ITALIANE

DIREZIONE LAVORI: **ITALI** GRUPPO FERROVIE DELLO STATO ITALIANE

APPALTATORE: **CONSORZIO CPT PIZZAROTTI**

PROGETTAZIONE: **CONSORZIO CPT PIZZAROTTI** PROGETTISTA: **Ing. G.S. KALAMARAS** DIRETTORE PROGETTA: **Ing. PIETRO A.**

RAGGRUPPAMENTO TEMPORANEO PROGETTISTI: **PIZZAROTTI** **Sintagma** **LINTEBRA**

PROGETTO ESECUTIVO

ITINERARIO NAPOLI-BARI RADDOPPIO TRATTA CANCELLO-BENEVENTO 1° LOTTO FUNZIONALE CANCELLO-FRASSO TELESINO E VARIANTE / LINEA ROMA-NAPOLI VIA CASSINO NEL COMUNE MADDALONI

GALLERIA MONTE AGLIO

Sezione tipo B1
Carpenteria centina automatica - Viste d'insieme

APPALTATORE	CONSORZIO CPT	SCA
R. DIRETTORE TECNICO		
Geom. C. Bianchi		
10/10/2018		

COMMESSA	LOTTO	FASE	ENTE	TIPO DOC.	OPERA/DISCIPLINA	PROGR.	REV.
IF1N	01	E	ZZ	BA	GN0100	001	C

Rev.	Descrizione	Redatto	Data	Verificato	Data	Approvato	Data	Aut.
A	Emissione	S.Ferraro	10/07/2018	G.Kalamaras	10/07/2018	P. Maffei	10/07/2018	G.
B	Rev. iterativo TP 20/01/18	S.Ferraro	15/09/2018	G.Kalamaras	13/09/2018	P. Maffei	13/09/2018	
C	Recupero struttura	P.Ferraro	10/10/2018	G.Kalamaras	10/10/2018	P. Maffei	10/10/2018	

File: IF1N 0 1 E ZZ BA GN 01 0 0 001 C.dwg